



CAUDALÍMETROS AV Instrucciones suplementarias

Caudalímetros de área variable
sin componentes eléctricos integrados

Serie de tipo del DK32, DK34, DK37 M8M, H250 M8M, H250 M40, H250 M40R

EPL Gb, EPL Db



1 Instrucciones de seguridad	3
1.1 Notas generales	3
1.2 Aprobación de acuerdo con el esquema IECEx	3
1.3 Instrucciones de seguridad	3
2 Descripción del equipo	4
2.1 Descripción del equipo	4
2.2 Código de designación	4
2.3 Marcado	6
2.4 Productos inflamables	8
2.5 EPL	9
2.6 Tipos de protección	9
2.7 Temperatura ambiente / Temperatura del producto	10
2.8 Temperatura de la superficie	11
2.9 Evaluación del riesgo de ignición / medidas de protección	12
3 Instalación	13
3.1 Montaje	13
3.2 Condiciones especiales	13
3.3 Conexión a tierra y conexión equipotencial	14
4 Funcionamiento	16
4.1 Puesta en marcha	16
4.2 Funcionamiento	16
4.3 Carga electrostática	16
5 Servicio	17
5.1 Desmontaje	17
5.2 Mantenimiento	17
6 Notas	19

1.1 Notas generales

Estas instrucciones adicionales se aplican a las versiones con protección contra explosiones de los caudalímetros de área variable con tipo de protección "seguridad por diseño c", EPL Gb, EPL Db.

Complementan el manual de las versiones sin protección contra explosiones.

Estas instrucciones contienen únicamente los datos aplicables a la protección contra explosiones.

Los detalles técnicos incluidos en el manual de las versiones no protegidas contra explosiones no experimentan ningún cambio a menos que estas instrucciones adicionales los invaliden o los sustituyan.

1.2 Aprobación de acuerdo con el esquema IECEx

La conformidad para el uso en áreas peligrosas con gases y polvo ha sido comprobada de conformidad con el "Esquema de Certificación IECEx para Atmósferas Explosivas" de conformidad con ISO 80079-36:2016 y ISO 80079-37:2016.

El número del certificado IEC es:

IECEx KIWA 19.0016 X

La "X" después del número de certificado se refiere a condiciones especiales para el uso seguro del equipo que están descritas en estas instrucciones.

Si fuera necesario, el certificado IEC puede descargarse en la página web del fabricante.

1.3 Instrucciones de seguridad

El incumplimiento de estas instrucciones conlleva el riesgo de explosión.

El ensamblaje, la instalación, la puesta en marcha y el mantenimiento sólo pueden ser realizados por personal entrenado en protección contra las explosiones.



¡PRECAUCIÓN!

El operador, o su encargado, tiene la responsabilidad de atenerse a todas las normas, directivas o leyes adicionales según las condiciones de funcionamiento o el lugar de instalación.

Esto se aplica especialmente al uso de conexiones a proceso fácilmente desmontables al medir productos inflamables.

2.1 Descripción del equipo

Los caudalímetros de área variable miden y muestran el caudal de gases y líquidos inflamables y no inflamables.

2.2 Código de designación

El código de designación de seguridad consiste en los siguientes elementos *:



Figura 2-1: Código de designación de seguridad para la serie de tipo del DK32 / DK34

- ① **Serie del tipo de la unidad de medida DK**
32 - con válvula y conexión horizontal
34 - sin válvula y conexión vertical
- ② **Regulador de caudal opcional**
RE - para presión de entrada variable
RA - para presión de salida variable
- ③ **Versión para alta temperatura**
HT - versión para alta temperatura
- ④ **Versión**
Ex - equipo protegido contra explosiones



Figura 2-2: Código de designación de seguridad para la serie de tipo del DK37/M8M

- ① **Serie de tipo del DK37, opcionalmente con válvula de aguja**
- ② **Serie de tipo del M8M, indicador mecánico**
- ③ **Versión del alojamiento del indicador**
sin - alojamiento del indicador de PPS
R - alojamiento del indicador de acero inoxidable
- ④ **Regulador de caudal opcional**
RE - para presión de entrada variable
RA - para presión de salida variable



Figura 2-3: Código de designación de seguridad para la serie de tipo del H250/M8MG

- ① **Serie del tipo de la unidad de medida H250**
- ② **Materiales / versiones**
 RR - acero inoxidable
 C - PTFE o PTFE con recubrimiento cerámico
 HC - Hastelloy®
 Ti - titanio
 MO - Monel
 IN - Inconel
 F - Food (Alimentación)
- ③ **Serie del tipo indicadores - M8**
- ④ **Versión del indicador M8**
 MG - indicador mecánico
- ⑤ **Versión del alojamiento del indicador**
 sin - alojamiento del indicador de PPS
 R - alojamiento del indicador de acero inoxidable
- ⑥ **Versión**
 Ex - versión protegida contra explosiones



Figura 2-4: Código de designación de seguridad para la serie de tipo del H250 M40

- ① **Serie del tipo de la unidad de medida H250**
 H250 - versión estándar, hacia arriba vertical
 H250H - orientación horizontal
 H250U - hacia abajo vertical
- ② **Materiales / versiones de la unidad de medida**
 RR - acero inoxidable
 C - PTFE o PTFE/cerámica
 HC - Hastelloy® C
 Ti - titanio
 MO - Monel
 IN - Inconel
 F - Food (Alimentación)
- ③ **Versión con camisa de calefacción**
 en blanco - sin camisa de calefacción
 B - con camisa de calefacción
- ④ **Versión del convertidor de señal**
 M40 - alojamiento de aluminio, pintado (estándar)
 M40R - alojamiento de acero inoxidable
- ⑤ **Versión para alta temperatura**
 en blanco - sin extensión HT
 HT - con extensión HT
- ⑥ **Versión**
 Ex - versión protegida contra explosiones

* las posiciones no necesarias se omiten (ninguna posición vacía)

2.3 Marcado

Los caudalímetros se identifican por medio de las siguientes placas de identificación (los ejemplos no son a escala):

Placa de identificación DK32, DK34



Figura 2-5: Ejemplo de placa de identificación del DK3x

Placa de identificación H250/M40, DK37/M8M, DK37/M8M/R, H250/M8MG,
H250/M8MG/R



Figura 2-6: Ejemplo de placa de identificación del H250 M40



¡PRECAUCIÓN!

Los valores declarados en las placas de identificación (indicados con XXX) varían según las versiones del equipo y pueden encontrarse en la placa de identificación correspondiente o en el manual estándar del equipo.

- 0035 - número de identificación del organismo notificado PED
- SN - número de serie y/o PA - número de pedido de fabricación
- MD - fecha de fabricación
- PS - presión de operación máx. (Pressure Specified)
- PT máx. - presión de prueba máx. (Pressure Test max.)
- TS - temperatura de operación máx. (Temperature Specified)
- PED - Directiva de Equipos a Presión
- Tag No. - identificador de tag
- Reg.No. - número de registro del organismo notificado
- Tamb. - temperatura ambiente máx.
- VG - número V, Alemania
- SO - número de pedido
- PA - número de pedido de fabricación
- AC - código de artículo

2.4 Productos inflamables

Condiciones atmosféricas:

Las condiciones atmosféricas estándar en las cuales se supone que vayan a trabajar los equipos Ex son:

- Temperatura: -20...+60°C / -4...+140°F
- Presión: 80...110 kPa (0,8...1,1 bar) / 11,6...15,9 psi
- Aire con contenido normal en oxígeno, típicamente el 21% v/v

Los equipos Ex que trabajen fuera del rango de temperatura estándar han de probarse y certificarse (por ej. para el rango de temperatura ambiente -40...+65°C / -40...+149°F). Equipos Ex que trabajen fuera del rango de presión atmosférica estándar y con contenido en oxígeno estándar no están permitidos.

Condiciones de operación:

La unidad de medida de los caudalímetros de área variable trabaja fuera del rango de presión atmosférica estándar, lo cual significa que la protección contra explosiones, independientemente de la asignación de zona, fundamentalmente no es aplicable para la unidad de medida (tubería).



¡AVISO!

El funcionamiento con productos inflamables sólo está permitido mientras no se formen mezclas explosivas de combustible/aire dentro de la tubería en el mismo momento en que se exceden las condiciones atmosféricas.

El operador es responsable de asegurar que el caudalímetro se utilice de forma segura en lo que se refiere a temperatura y presión de los productos utilizados. En caso de funcionamiento con productos inflamables, las unidades de medida deben incluirse en las pruebas periódicas de presión de la tubería.

Al utilizar la versión del equipo H250/C... (versión de PTFE, no conductiva) la conductividad mínima de los productos debe ser de 10^{-8} S/m, para evitar el peligro derivado de la carga electrostática.

2.5 EPL

Los caudalímetros de área variable están diseñados en EPL Gb y EPL Db para el uso en la zona 1 o la zona 2 o la zona 21 o la zona 22. El interior de la unidad de medida también está aprobado para la zona 1.



¡INFORMACIÓN!

Definición de zona 1:

Un área en la cual puede producirse ocasionalmente atmósfera explosiva como resultado de la mezcla de sustancias inflamables en forma de gas, vapor o vaho con aire en condiciones de funcionamiento normales.

Definición de zona 21:

Un área en la cual puede producirse ocasionalmente atmósfera explosiva en forma de una nube de polvo inflamable en el aire en condiciones de funcionamiento normales.

2.6 Tipos de protección

Los caudalímetros de área variable no eléctricos están diseñados en el tipo de protección "seguridad por diseño c" según ISO 80079-37.

El marcado de las versiones no eléctricas del tipo de equipo es:

Tipo de equipo	Rango de gas	Rango de polvo
DK32 / DK34 / DK37	Ex h IIC T6...T3 Gb	Ex h IIIC T150°C Db
DK32 HT / DK34 HT H250/M8MG	Ex h IIC T6...T3 Gb	Ex h IIIC T200°C Db
H250/M40	Ex h IIC T6...T2 Gb	Ex h IIIC T300°C Db

Tabla 2-1: Marcado de las versiones no eléctricas del tipo de equipo

El marcado contiene la siguiente información:

Ex h	Equipo no eléctrico - Protección mediante seguridad por diseño
IIC	Grupo de gases, apto para grupos de gases IIC, IIB y IIA
IIIC	Grupo de polvo, apto para los grupos IIIC, IIIB y IIIA
T6...T2	Rango de clases de temperatura, apto para clases de temperatura T6...T1
T300 °C	Temperatura máx. de la superficie de la unidad de medida
Gb	EPL, apto para la zona 1 y zona 2
Db	EPL, apto para la zona 21 y zona 22

Tabla 2-2: Descripción del marcado

2.7 Temperatura ambiente / Temperatura del producto

Debido a la influencia de la temperatura del producto, los caudalímetros de área variable no tienen asignada ninguna clase de temperatura fija. La clase de temperatura de estos equipos es más bien una función de la temperatura del producto y de la temperatura ambiente presentes.

La correlación de la clase de temperatura como función de la temperatura ambiente y la temperatura de proceso se muestra por separado para cada serie de tipo en la tabla siguiente.

Tipo de equipo	Clase de temp.	Temperatura de la superficie	Máxima admitida	
			Temperatura ambiente en °C	Temperatura del producto en °C
DK32 / DK34	T6	T85°C	-40...+70	-40...+85
	T5	T100°C		-40...+100
	T4	T135°C		-40...+135
	T3	T150°C		-40...+150
DK32 HT / DK34 HT	T6	T85°C	-25...+85	-25...+85
	T5	T100°C	-25...+100	-25...+100
	T4	T135°C	-25...+135	-25...+135
	T3	T200°C	-25...+200	-25...+200
DK37 / M8M	T6	T85°C	-40...+70	-40...+85
	T5	T100°C		-40...+100
	T4	T135°C		-40...+135
	T3	T150°C		-40...+150
H250 / M8MG	T6	T85°C	-40...+70	-40...+85
	T5	T100°C		-40...+100
	T4	T135°C		-40...+135
	T3	T200°C		-40...+200
H250 / M40 H250 / M40 HT	T6	T85°C	-40...+85	-40...+85
	T5	T100°C	-40...+100	-40...+100
	T4	T135°C	-40...+120	-40...+135
	T3	T200°C		-40...+200
	T2	T300°C		-40...+300

Tabla 2-3: Clase de temperatura y temperatura de la superficie en °C

Tipo de equipo	Clase de temp.	Temperatura de la superficie	Máxima admitida	
			Temperatura ambiente en °F	Temperatura del producto en °F
DK32 / DK34	T6	T185°F	-40...+158	-40...+185
	T5	T212°F		-40...+212
	T4	T275°F		-40...+275
	T3	T302°F		-40...+302
DK32 HT / DK34 HT	T6	T185°F	-13...+185	-13...+185
	T5	T212°F	-13...+212	-13...+212
	T4	T275°F	-13...+275	-13...+275
	T3	T392°F	-13...+392	-13...+392
DK37 / M8M	T6	T185°C	-40...+158	-40...+185
	T5	T212°F		-40...+212
	T4	T275°F		-40...+275
	T3	T302°F		-40...+302
H250 / M8MG	T6	T185°F	-40...+158	-40...+185
	T5	T212°F		-40...+212
	T4	T275°F		-40...+275
	T3	T392°F		-40...+392
H250 / M40 H250 / M40 HT	T6	T185°F	-40...+185	-40...+185
	T5	T212°F	-40...+212	-40...+212
	T4	T275°F	-40...+248	-40...+275
	T3	T392°F		-40...+392
	T2	T572°F		-40...+572

Tabla 2-4: Clase de temperatura y temperatura de la superficie en °F

2.8 Temperatura de la superficie

Es de suponer que una mezcla combustible / aire puede estar en contacto con la pared externa del tubo de medida y las conexiones a proceso. Cualquier gradiente de temperatura entre la pared interna en contacto con el producto (temperatura del producto) y la superficie externa no se tiene en cuenta.

La temperatura de la superficie máxima real no depende del equipo en sí sino de las condiciones de operación. El equipo en sí no genera calor y, por tanto, la temperatura de la superficie es determinada por la temperatura del producto y, en las versiones con camisa de calefacción, también por la temperatura del medio de calefacción.

La placa de identificación muestra los valores máximos de las clases de temperatura y la temperatura máxima de la superficie. Según la versión del equipo, es posible que estos valores no puedan alcanzarse.

Las temperatura ambiente y del producto máximas admitidas se indican en el manual estándar.

2.9 Evaluación del riesgo de ignición / medidas de protección

Los caudalímetros de área variable no eléctricos se sometieron a una evaluación del riesgo de ignición según ISO 80079-36. La tabla siguiente indica los riesgos de ignición considerados y las medidas de protección implementadas o que el operador debe implementar.

Tipo de equipo	Riesgo de ignición	Medidas de protección en la construcción	Medidas de protección en el sitio (¡tenga en cuenta las condiciones especiales!)
Todas las versiones	Electrostática	Conexión electrostática entre los componentes conductivos, equipo de puesta a tierra	Incluir el equipo en la conexión equipotencial del área peligrosa. Para la instalación en áreas peligrosas del grupo IIC, tenga en cuenta las notas para la eliminación de la carga electrostática.
	Impacto de las chispas en las unidades de medida	Tope del flotador en la unidad de medida	Eliminar los golpes de ariete en las tuberías.
	Impacto de las chispas en las superficies	Materiales (sin titanio)	Sin
	Temperaturas de la superficie	Ninguna porque no hay autocalentamiento	Tenga en cuenta las temperaturas del producto y ambiente máximas admitidas.
	Oxígeno en combinación con unidades de medida de titanio	Ninguna	No están permitidos productos con contenido en oxígeno superior al de la atmósfera terrestre.
H250 M40 / H250 M8MG DK32 / DK34 / DK37	Impacto de las chispas en las superficies de titanio	Marcado específico en el marcado de tipo (Ti)	Los equipos con superficies de titanio sólo pueden utilizarse en áreas resistentes a los choques.
		Marcado con código de material (por ej. 3.7025, 3.7035 o 3.7055) en la unidad de medida	
H250/C... (versión de PTFE)	Electrostática	Conductividad mínima del producto $\geq 10^{-8}$ S/m	Tenga en cuenta la conductividad mínima del producto.
DK3x HT (indicador sin pintar)	Corrosión	Ninguna	Excluir condiciones ambientales corrosivas.

Tabla 2-5: Evaluación del riesgo de ignición / medidas de protección

3.1 Montaje

El montaje y la configuración deben realizarse conforme a las normas de instalación aplicables; además, deben ser efectuadas por trabajadores cualificados que posean formación en materia de protección contra explosiones.

La información proporcionada en los manuales y en las instrucciones adicionales deben observarse siempre.

Los caudalímetros de área variable deben instalarse de manera que

- no haya ningún peligro derivado de los efectos del impacto mecánico.
- no haya fuerzas externas que afecten al indicador.
- el equipo resultará accesible para las inspecciones visuales necesarias, y podrá inspeccionarse al completo.
- la placa de identificación sea claramente visible.
- pueda accionarse desde una posición que tenga condiciones de equilibrio estable.



¡PRECAUCIÓN!

El fabricante no es responsable de los daños derivados de un uso impropio o diferente al previsto. Esto se aplica especialmente a los riesgos debidos a una resistencia a la corrosión y/o idoneidad insuficientes entre las partes húmedas y el producto de proceso.



¡PELIGRO!

Componentes de titanio en aplicaciones con oxígeno

*¡Los caudalímetros de área variable con componentes de titanio **NO** son aptos para áreas protegidas contra explosiones si se utilizan en aplicaciones con oxígeno (productos con contenido en oxígeno sensiblemente superior al contenido en oxígeno de la atmósfera terrestre)!*

3.2 Condiciones especiales

Conexión equipotencial

Los caudalímetros de área variable tienen que incluirse en la conexión equipotencial del área peligrosa.

Para más información vaya a *Conexión a tierra y conexión equipotencial* en la página 14.

Electrostática

Si la instalación se realiza en un área peligrosa del grupo IIC, deben cumplirse las instrucciones acerca de la electrostática.

Para más información vaya a *Carga electrostática* en la página 16.

Pruebas mecánicas

Los caudalímetros de área variable están probados para una resistencia al choque con 4 julios según ISO 80079-36 para el grupo de equipos II con bajo riesgo mecánico. La prueba no es necesaria para la mirilla de todos los caudalímetros de área variable. Con respecto a la protección contra explosiones de estos equipos, la integridad de la mirilla no es importante. Si el riesgo mecánico es mayor, es necesario tomar medidas de protección adicionales in situ.

Productos inflamables

Aténgase a las instrucciones de seguridad al trabajar con productos inflamables. Para más información vaya a *Productos inflamables* en la página 8.

Unidades de medida con componentes de titanio

Tenga en cuenta la información sobre instalación y funcionamiento seguro.

Para más información vaya a *Montaje* en la página 13 y vaya a *Funcionamiento* en la página 16.

Indicadores sin pintar

El indicador sin pintar del DK3x..HT no debe utilizarse en entornos corrosivos.

3.3 Conexión a tierra y conexión equipotencial

Si el equipo no está conectado a tierra electrostáticamente de manera suficiente mediante los tubos de proceso, es necesario realizar una conexión a tierra adicional mediante el terminal de tierra ① o ②. La posición del terminal de tierra se muestra abajo. Esta conexión asegura solamente una puesta a tierra electrostática del equipo y no satisface los requisitos de una conexión equipotencial.

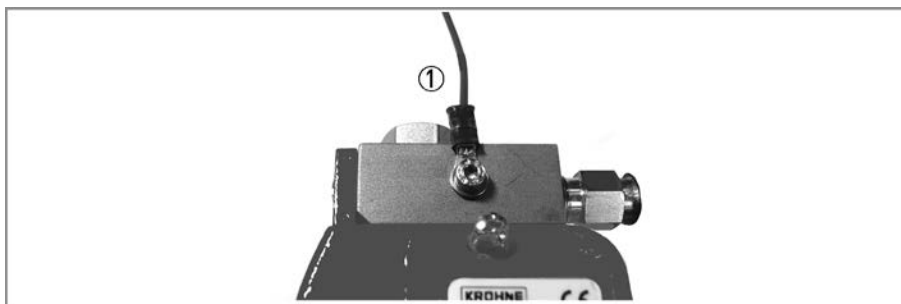


Figura 3-1: Terminal de tierra para DK32, DK34

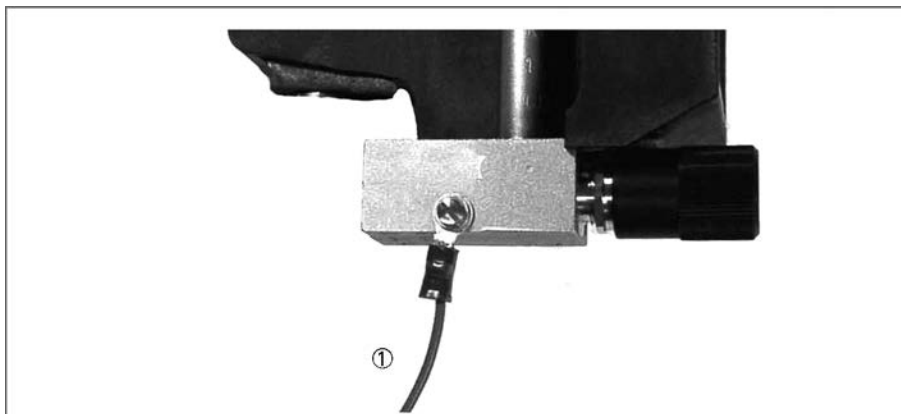


Figura 3-2: Terminal de tierra para DK37/M8M.



¡INFORMACIÓN!

El alojamiento del indicador es de plástico conductivo. No pueden generarse cargas electrostáticas por fricción.

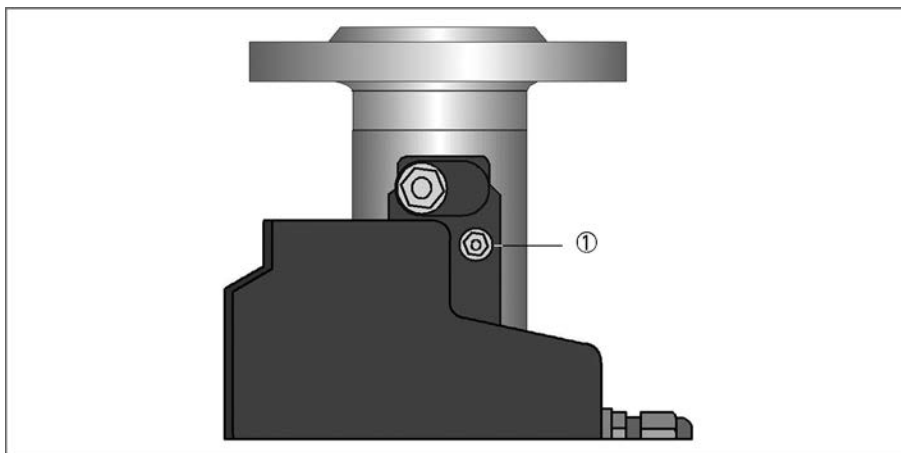


Figura 3-3: Terminal de tierra para H250/M8MG/.



¡INFORMACIÓN!

El alojamiento del indicador es de plástico conductor. No pueden generarse cargas electrostáticas por fricción.

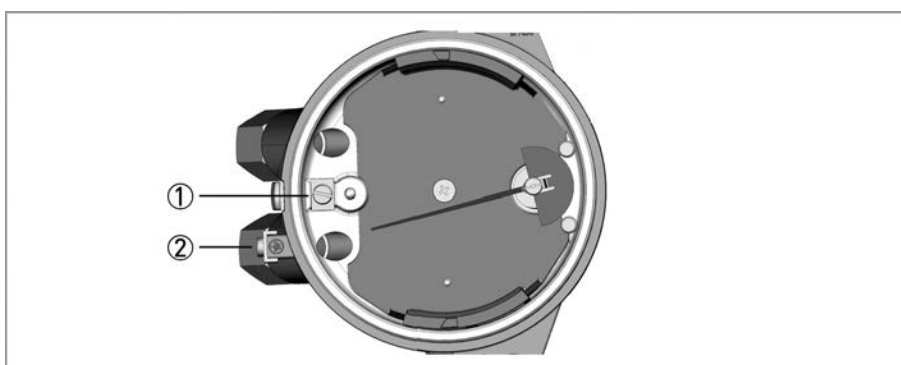


Figura 3-4: Terminal de tierra para H250/M40.



¡INFORMACIÓN!

Las puestas a tierra ① y ② son equivalentes.



¡INFORMACIÓN!

La temperatura en el conector de corrección electrostática en las unidades de medida DK32, DK34 y DK37 corresponde a la temperatura de proceso. Por consiguiente, el operador es responsable de seleccionar el cable de conexión según la temperatura de proceso.

4.1 Puesta en marcha

Lleve a cabo los controles siguientes antes de poner en marcha el equipo:

- Compruebe que el equipo se ha montado correctamente y conectado al sistema.
- Compruebe que el equipo se halla en el estado adecuado en lo que se refiere a los requisitos de instalación.
- Compruebe que los materiales utilizados para la unidad de medida y las juntas tienen una resistencia adecuada a la corrosión causada por el producto.

El operador del sistema debe controlar antes de la puesta en marcha si la puesta en marcha se realizó de conformidad con las normas nacionales sobre controles.

4.2 Funcionamiento

Los caudalímetros de área variable deben accionarse de tal modo que permanezcan dentro las temperaturas y presiones mínimas y máximas admitidas.

Los caudalímetros de área variable sólo pueden accionarse si las partes del equipo necesarias para la seguridad son operativas a largo plazo y no se inutilizan durante el funcionamiento.

En caso de funcionamiento con productos inflamables, las unidades de medida deben incluirse en las pruebas periódicas de presión del sistema.



¡AVISO!

Evite los riesgos de ignición causados por golpes de ariete, impacto o fricción, especialmente al emplear unidades de medida de titanio (código de material 3.7025, 3.7035 o 3.7055) en los componentes partes bajo presión.

4.3 Carga electrostática

Para evitar riesgos de ignición debidos a cargas electrostáticas, no utilice los caudalímetros de área variable en áreas donde:

- se ejecuten procesos que generan cargas intensas
- se ejecuten procesos que producen fricción mecánica o corte
- se produzca una aspersión de electrones (por ej. cerca de los sistemas de pintura electrostáticos) o
- haya exposición de polvo transportado neumáticamente



¡AVISO!

Debe evitarse cargar electrostáticamente la superficie del alojamiento por fricción. Los equipos no se deben limpiar en seco.

5.1 Desmontaje

Sustitución de la pantalla

Debido al diseño modular de los caudalímetros de área variable, desde el punto de vista de la seguridad la pantalla completa puede sustituirse por un repuesto idéntico.



¡PRECAUCIÓN!

Existe el riesgo pérdida de la precisión de medida.

Cambio de todo el equipo

El operador es el responsable de las operaciones de desmontaje e instalación.



¡PRECAUCIÓN!

- *Los tubos bajo presión se tienen que despresurizar antes de retirar la unidad de medida.*
- *En presencia de productos críticos o peligrosos para el ambiente, es necesario tomar las precauciones de seguridad apropiadas con relación a los líquidos residuales en la unidad de medida.*
- *Es necesario utilizar juntas nuevas cuando se vuelve a instalar el equipo en las tuberías.*

5.2 Mantenimiento

Las tareas de mantenimiento relevantes en términos de seguridad en lo que se refiere a la protección contra explosiones deben ser llevadas a cabo sólo por el fabricante, su representante autorizado o bajo la supervisión de inspectores autorizados.

Para los sistemas en zonas peligrosas, son necesarias pruebas regulares para mantener las condiciones adecuadas.

Se recomiendan los siguientes controles:

- Compruebe el alojamiento para detectar corrosión o daños.
- Inspeccionar la sección de medida y las conexiones de los tubos para detectar fugas.
- Inspeccionar la unidad de medida y el indicador para detectar depósitos de polvo.
- Incluya el caudalímetro en la prueba de presión periódica de la línea de proceso.

Durante el montaje tras el mantenimiento (o la sustitución) del indicador / convertidor o del caudalímetro, el operador debe tomar las medidas adecuadas para asegurar lo siguiente

- no se aplica ninguna carga a la superficie del alojamiento
- no se aplica ninguna carga a las superficies internas del alojamiento
- se han sustituido las juntas dañadas

la cubierta se ha cerrado una vez terminado el mantenimiento del indicador

Limpieza de la unidad de medida

Dependiendo de la aplicación, las condiciones de operación peores pueden desembocar en un rendimiento de medida reducido debido a la contaminación del sistema de medida. Limpie la unidad de medida según explicado en el manual estándar de las versiones sin protección contra explosiones.

La unidad de medida debe desmontarse para la limpieza. Para el desmontaje es necesario tener en cuenta las condiciones de operación (por. ej. comprobación de la existencia de líquido inflamable o atmósferas explosivas en el tanque o en el tanque bajo presión) y esto es responsabilidad del operador.

Para ello, siga las instrucciones de sustitución del equipo completo (para detalles vaya a *Desmontaje* en la página 17).



KROHNE – Equipos de proceso y soluciones de medida

- Caudal
- Nivel
- Temperatura
- Presión
- Análisis de procesos
- Servicios

Oficina central KROHNE Messtechnik GmbH
Ludwig-Krohne-Str. 5
47058 Duisburg (Alemania)
Tel.: +49 203 301 0
Fax: +49 203 301 10389
info@krohne.com

La lista actual de los contactos y direcciones de KROHNE se encuentra en:
www.krohne.com

KROHNE