



DÉBITMÈTRES VA Supplément au manuel

Débitmètres à section variable
sans modules électriques intégrés

Séries DK32, DK34, DK37 M8M, DK37 M8MR, H250 M8MG, H250 M8MGR,
H250 M40, H250 M40R, DK46, DK47, DK48, DK800, GA24, VA40

Catégorie d'équipement II 2 G, II 2 D



1	Instructions de sécurité	3
1.1	Remarques générales	3
1.2	Homologation selon l'évaluation du fabricant et enregistrement auprès du PTB	3
1.3	Consignes de sécurité	3
2	Description de l'appareil	4
2.1	Description de l'appareil	4
2.2	Code de désignation	4
2.3	Marquage	7
2.4	Produits inflammables	9
2.5	Catégorie d'équipement	10
2.6	Types de protection	10
2.7	Température ambiante / Température du produit à mesurer	11
2.8	Température de surface	13
2.9	Évaluation des risques d'inflammation / mesures de protection	14
3	Montage	16
3.1	Montage	16
3.2	Conditions particulières	16
3.3	Mise à la terre et liaison equipotentielle	17
4	Programmation	20
4.1	Mise en service	20
4.2	Fonctionnement	20
4.3	Charge électrostatique	20
4.3.1	Charge électrostatique causée par les conditions ambiantes	20
4.3.2	Charge d'éléments extérieurs non conducteurs par nettoyage	21
4.3.3	Charges dues au passage du produit	21
5	Maintenance	22
5.1	Démontage	22
5.2	Maintenance	22

1.1 Remarques générales

Ces instructions supplémentaires s'appliquent aux versions de débitmètres à section variable à protection antidéflagrante, dotées de protections de type « Sécurité de construction c », catégorie II 2 G, catégorie II 2 D.

Elle est destinée à être utilisée en complément de la documentation standard pour les versions sans protection Ex.

Cette notice ne comporte que les données spécifiques à la protection pour zone à atmosphère explosive.

Les indications techniques du manuel de référence pour les versions sans protection Ex restent valables pour autant que le présent supplément au manuel ne les exclut ou ne les remplace.

1.2 Homologation selon l'évaluation du fabricant et enregistrement auprès du PTB

La conformité pour une utilisation dans des zones à atmosphère explosive gazeuse et poussiéreuse a été testée par le fabricant, conformément à la directive 2014/34/UE, selon ISO 80079-36:2016 et ISO 80079-37:2016.

La documentation d'essai a été déposée conformément à l'article 13, paragraphe 1b (ii) de la directive 2014/34/UE (ATEX) auprès de l'organisme Physikalisch-Technische Bundesanstalt (PTB), Brunswick, Allemagne, sous le numéro d'enregistrement :

PTB 03 ATEX D127 X

Le suffixe « X » du numéro de l'attestation de type fait référence aux conditions d'utilisation particulières à respecter pour une mise en œuvre de l'appareil en toute sécurité, comme décrit dans la présente notice.

1.3 Consignes de sécurité

En cas de non-respect de ces instructions, il y a risque d'explosion.

L'assemblage, le montage, la mise en service et la maintenance ne doivent être effectués que par du **personnel formé aux zones à atmosphère explosive** !



ATTENTION !

L'opérateur ou préposé est responsable du respect de toutes les autres normes, directives ou lois devant être appliquées en fonction des conditions d'utilisation ou de l'emplacement du montage.

Ceci s'applique particulièrement à l'utilisation de raccordements process rapidement détachables en cas de mesure de liquides facilement inflammables.

2.1 Description de l'appareil

Les débitmètres à section variable sont conçus pour mesurer et indiquer le débit de gaz et de liquides inflammables et non inflammables.

2.2 Code de désignation

Le code de désignation de protection comporte les éléments suivants * :



Figure 2-1: Code de désignation de protection pour la série de type des DK32 / DK34

- ① **Unité de mesure série DK**
32 - avec vanne et raccord horizontal
34 - sans vanne ni raccord vertical
- ② **Régulateur de débit en option**
RE - pour pression amont variable
RA - pour pression aval variable
- ③ **Version haute température**
HT - version haute température
- ④ **Version**
Ex - équipement à protection antidéflagrante



Figure 2-2: Code de désignation de protection pour la série de type des DK37/M8M

- ① **Série de type des DK37, en option avec vanne pointeau**
- ② **Série de type du M8M, indicateur mécanique**
- ③ **Type de boîtier indicateur**
sans - boîtier indicateur en PPS
R - boîtier indicateur en acier inox
- ④ **Régulateur de débit en option**
RE - pour pression amont variable
RA - pour pression aval variable



Figure 2-3: Code de désignation de protection pour la série de type des H250/M8MG

- ① **Unité de mesure série H250**
- ② **Matériaux / versions**
 - RR - acier inox
 - C - PTFE ou PTFE avec revêtement céramique
 - HC - Hastelloy®
 - Ti - titane
 - MO - Monel
 - IN - Inconel
 - F - Food
- ③ **Séries d'indicateurs - M8**
- ④ **Type d'indicateur M8**
 - MG - indicateur mécanique
- ⑤ **Type de boîtier indicateur**
 - sans - boîtier indicateur en PPS
 - R - boîtier indicateur en acier inox
- ⑥ **Version**
 - Ex - version à protection antidéflagrante



Figure 2-4: Code de description de sécurité pour la série de type de H250 M40

- ① **Unité de mesure série H250**
 - H250 - version standard, vertical ascendant
 - H250H - orientation horizontale
 - H250U - vertical descendant
- ② **Matériaux / versions de l'unité de mesure**
 - RR - acier inox
 - C - PTFE ou PTFE/céramique
 - HC - Hastelloy® C
 - Ti - titane
 - MO - Monel
 - IN - Inconel
 - F - Food
- ③ **Version avec enveloppe de réchauffage**
 - néant - sans enveloppe de réchauffage
 - B - avec enveloppe de réchauffage
- ④ **Version de convertisseur de mesure**
 - M40 - boîtier en aluminium, peint (standard)
 - M40R - boîtier en acier inox
- ⑤ **Version haute température**
 - néant - sans extension HT
 - HT - avec extension HT
- ⑥ **Version**
 - Ex - version à protection antidéflagrante

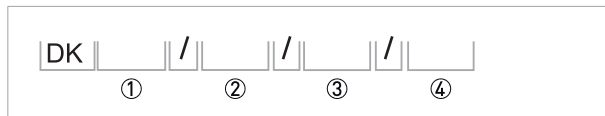


Figure 2-5: Code de désignation de protection pour la série de type des DK en verre

- ① R - avec régulateur de pression en amont intégré (DKR46 uniquement)
- ② **Type d'appareil**
 - 46 - Longueur hors tout du cône de mesure de 65 mm / 2,6"
 - 47 - Longueur hors tout du cône de mesure de 150 mm / 5,9"
 - 48 - Longueur hors tout du cône de mesure de 300 mm / 11,8"
 - 800 - Longueur hors tout du cône de mesure de 100 mm / 3,9"
- ③ **Matériau pour pièce supérieure et inférieure**
 - N - Laiton
 - R - acier inox
 - PV - PVDF
- ④ **Régulateur de débit**
 - RE - régulateur de débit avec pression amont variable
 - RA - régulateur de débit avec pression aval variable

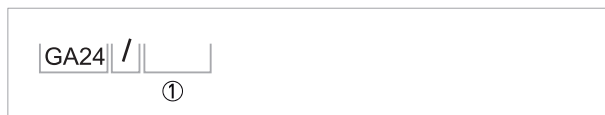


Figure 2-6: Code de désignation de protection, GA24

- ① **Matériau du raccordement**
 - R - acier inox
 - PTFE - acier inox avec PTFE



Figure 2-7: Code de désignation de protection, VA40

- ① **Type de raccord**
 - V - raccord union
 - S - tuyau souple
 - F - raccord à bride
 - A - raccord aseptique, conformément aux normes agroalimentaires
- ② **Matériau du raccordement**
 - R - acier inox 1.4404 (316 L)
 - ST - acier galvanisé et chromé
 - PV - plastique PVDF

* Les positions non requises dans la codification sont éliminées (pas d'espaces vides)

2.3 Marquage

Les débitmètres sont identifiés par les plaques signalétiques suivantes (les exemples ne sont pas à l'échelle) :

Plaque signalétique DK32, DK34, DK32 .. HT, DK34 .. HT



Figure 2-8: Exemple de plaque signalétique pour DK32 HT

Plaque signalétique H250/M40, DK37/M8M, DK37/M8M/R, H250/M8MG, H250/M8MG/R



Figure 2-9: Exemple de plaque signalétique pour H250 M40

Plaque signalétique VA40, GA24, DK46, DK47, DK48, DK800

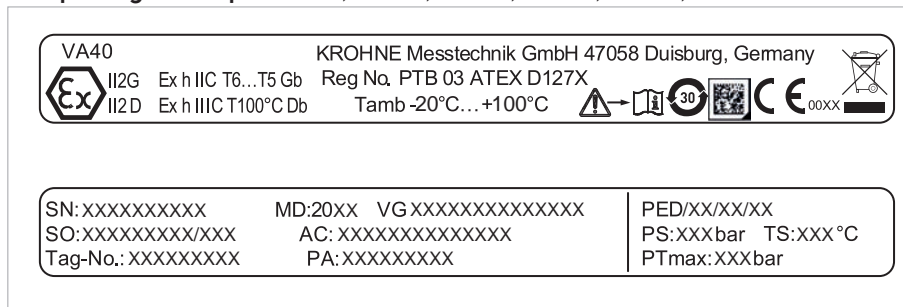


Figure 2-10: Exemple de plaque signalétique pour VA40

**ATTENTION !**

Les valeurs indiquées sur les plaques signalétiques (indiquées par XXX) varient en fonction des versions d'appareil individuelles et sont présentes sur la plaque signalétique respective ou dans le manuel de référence standard de l'appareil.

- 0035 - numéro d'identification du conseil de surveillance DESP
- SN - numéro de série et/ou PA - numéro de commande
- MD - date de fabrication
- PS - pression de service maxi (Pressure Specified)
- PT max. - pression d'épreuve maxi (Pressure Test max.)
- TS - température de service maxi (Temperature Specified)
- PED - code pour la directive sur les équipements sous pression (DESP)
- Tag-No. - numéro de repère
- Reg.No. - numéro d'enregistrement à l'organisme notifié
- Tamb. - température ambiante maxi
- VG - code configurateur de production (V number Germany)
- SO - numéro de commande
- PA - numéro de commande (production)
- AC - code d'article

2.4 Produits inflammables

Conditions atmosphériques :

Les conditions atmosphériques standards dans lesquelles on peut considérer que l'équipement Ex fonctionne sont :

- Température : -20...+60°C / -4...+140°F
- Pression : 80...110 kPa (0,8...1,1 bar) / 11,6...15,9 psi
- Air avec teneur normale en oxygène, typiquement 21%v/v

Un équipement Ex fonctionnant en dehors de la plage de température standard doit être testé et homologué (par ex. pour une plage de température ambiante de 40...+65°C / -40...+149°F).

Un équipement Ex fonctionnant en dehors de la plage de pression atmosphérique standard et sans respecter la teneur en oxygène standard n'est pas autorisé.

Conditions de service :

Étant donné que l'unité de mesure des débitmètres à section variable fonctionne en dehors de la plage de pression atmosphérique standard, la protection contre les explosions ne s'applique pas à l'unité de mesure (conduite), indépendamment du classement en zones.



AVERTISSEMENT !

Lorsque les conditions atmosphériques ne sont pas respectées, l'utilisation avec des produits inflammables n'est admissible que si aucun mélange explosif carburant/air ne se forme à l'intérieur de la conduite.

Il est à la charge de l'opérateur d'assurer une utilisation sûre du débitmètre en ce qui concerne la température et la pression du produit mesuré. En cas d'utilisation avec des produits inflammables, les unités de mesure doivent être incluses lors des tests de pression périodiques des conduites.

La pression de service maximale PS autorisée indiquée sur la plaque signalétique doit être prise en compte.

Les versions suivantes nécessitent des gaz sans poussière, ni liquides. Les gaz contenant des particules solides ou des liquides sous forme de gouttes ne sont pas autorisés. Les produits doivent atteindre le niveau minimum de conductivité indiqué. La limite du débit nominal maximum indiqué doit être respectée.

Type d'appareil	Conductivité minimale en $\mu\text{S}/\text{m}$	Débit-volume maximal Q_{max}
H250/C...	0,01	-
VA40	0,001	5 fois
GA24	-	10 fois
DK46 / DK47 DK48 / DK800	-	20 fois
DK46PV / DK47PV DK48PV / DK800PV	0,001	20 fois

Tableau 2-1: Conductivité minimum du produit et débit maximum pour le type d'appareil

2.5 Catégorie d'équipement

Les débitmètres à section variable sont conçus selon les catégories II 2 G / II 2 D pour une utilisation en zone 1, zone 2, zone 21 ou zone 22. L'intérieur de l'unité de mesure est également homologué pour la zone 1.



INFORMATION !

Définition de la zone 1 :

Emplacement où une atmosphère explosive est susceptible de se présenter occasionnellement en fonctionnement normal suite à un mélange d'air avec des substances inflammables sous forme de gaz, vapeur ou brouillard.

Définition de la zone 21 :

Emplacement où une atmosphère explosive sous forme de nuage de poussières combustibles est susceptible de se présenter occasionnellement dans l'air en fonctionnement normal.

2.6 Types de protection

Les débitmètres à section variable non électriques sont conçus en mode de protection « Sécurité de construction c » conformément à la norme ISO 80079-37.

Le marquage des versions non électriques pour le type d'appareil est le suivant :

Type d'appareil	Plage de gaz	Plage de poussière
DK32 / DK34 / DK37	II 2G Ex h IIC T6...T3 Gb	II 2D Ex h IIIC T150°C Db
DK32 HT / DK34 HT H250/M8MG	II 2G Ex h IIC T6...T3 Gb	II 2D Ex h IIIC T200°C Db
H250/M40	II 2G Ex h IIC T6...T2 Gb	II 2D Ex h IIIC T300°C Db
DK46 / DK47 / DK48 / DK800 VA40	II 2G Ex h IIC T6...T5 Gb	II 2D Ex h IIIC T100°C Db
GA24	II 2G Ex h IIC T6...T4 Gb	II 2D Ex h IIIC T120°C Db

Tableau 2-2: Marquage des versions non électriques pour le type d'appareil

Le marquage comporte les informations suivantes :

II	Protection contre les explosions, groupe II
2	Catégorie d'équipement 2
G	Protection contre les explosions de gaz
D	Protection contre l'inflammation de poussières
Ex h	Appareil non électrique - Protection par sécurité de la conception
IIC	Groupe de gaz, convient aux groupes de gaz IIC, IIB et IIA
IIIC	Groupe de poussières, convient aux groupes IIIC, IIIB et IIIA
T6...T2	Plage de classes de température, convient aux classes de température T6...T1
T300°C	Température de surface maximale de l'unité de mesure
Gb	EPL, convient à la zone 1 et zone 2
Db	EPL, convient à la zone 21 et zone 22

Tableau 2-3: Description du marquage

2.7 Température ambiante / Température du produit à mesurer

En raison de l'influence de la température du produit à mesurer, les débitmètres à section variable n'appartiennent pas à une classe de température spécifique. La classe de température de ces appareils dépend plutôt de la température effective du produit à mesurer et de la température ambiante.

La corrélation de la classe de température en fonction de la température ambiante et de la température de process est affichée séparément pour chaque série de type dans le tableau suivant.

Les températures ambiantes et les températures de process autorisées peuvent être réduites pour des raisons fonctionnelles.

Type d'appareil	Classe de temp.	Température de surface	Maximum autorisé	
			Température ambiante en °C	Température du produit à mesurer en °C
DK32 / DK34	T6	T85°C	-40...+70	-40...+85
	T5	T100°C		-40...+100
	T4	T135°C		-40...+135
	T3	T150°C		-40...+150
DK32 HT / DK34 HT	T6	T85°C	-25...+85	-25...+85
	T5	T100°C	-25...+100	-25...+100
	T4	T135°C	-25...+135	-25...+135
	T3	T200°C	-25...+200	-25...+200
DK37 / M8M	T6	T85°C	-40...+70	-40...+85
	T5	T100°C		-40...+100
	T4	T135°C		-40...+135
	T3	T150°C		-40...+150
H250 / M8MG	T6	T85°C	-40...+70	-40...+85
	T5	T100°C		-40...+100
	T4	T135°C		-40...+135
	T3	T200°C		-40...+200
H250 / M40 H250 / M40R H250 / M40 HT H250 / M40R HT	T6	T85°C	-40...+85	-40...+85
	T5	T100°C	-40...+100	-40...+100
	T4	T135°C	-40...+120	-40...+135
	T3	T200°C		-40...+200
	T2	T300°C		-40...+300
DK46 / DK47 DK48 / DK800	T6	T85°C	-20...+85	-5...+85
	T5	T100°C	-20...+100	-5...+100
VA40	T6	T85°C	-20...+85	-20...+85
	T5	T100°C	-20...+100	-20...+100
GA24	T6	T85°C	-20...+85	-40...+85
	T5	T100°C	-20...+100	-40...+100
	T4	T120°C		-40...+120

Tableau 2-4: Classe de température et température de surface en °C

Type d'appareil	Classe de temp.	Température de surface	Maximum autorisé	
			Température ambiante en °F	Température du produit à mesurer en °F
DK32 / DK34	T6	T185°F	-40...+158	-40...+185
	T5	T212°F		-40...+212
	T4	T275°F		-40...+275
	T3	T302°F		-40...+302
DK32 HT / DK34 HT	T6	T185°F	-13...+185	-13...+185
	T5	T212°F	-13...+212	-13...+212
	T4	T275°F	-13...+275	-13...+275
	T3	T392°F	-13...+392	-13...+392
DK37 / M8M	T6	T185°C	-40...+158	-40...+185
	T5	T212°F		-40...+212
	T4	T275°F		-40...+275
	T3	T302°F		-40...+302
H250 / M8MG	T6	T185°F	-40...+158	-40...+185
	T5	T212°F		-40...+212
	T4	T275°F		-40...+275
	T3	T392°F		-40...+392
H250 / M40 H250 / M40 HT	T6	T185°F	-40...+185	-40...+185
	T5	T212°F	-40...+212	-40...+212
	T4	T275°F	-40...+248	-40...+275
	T3	T392°F		-40...+392
	T2	T572°F		-40...+572
DK46 / DK47 DK48 / DK800	T6	T185°F	-4...+185	+23...+185
	T5	T212°F	-4...+212	+23...+212
VA40	T6	T185°F	-4...+185	-4...+185
	T5	T212°F	-4...+212	-4...+212
GA24	T6	T185°F	-4...+185	-40...+185
	T5	T212°F	-4...+212	-40...+212
	T4	T248°F		-40...+248

Tableau 2-5: Classe de température et température de surface en °F

2.8 Température de surface

Il faut partir du fait qu'un mélange carburant/air peut entrer en contact avec la paroi extérieure du tube de mesure et des raccords process. Un gradient de température éventuel entre la paroi intérieure en contact avec le produit à mesurer (température du produit à mesurer) et la surface extérieure n'entre alors pas en compte.

La température de surface réelle maxi ne dépend pas de l'appareil même, mais des conditions de service. L'appareil même ne génère pas de chaleur et la température de surface dépend donc de la température du produit et, pour les versions dotées d'une enveloppe de réchauffage, de la température du fluide de réchauffage.

La plaque signalétique indique les valeurs maximales des classes de température, ainsi que la température de surface maximale. En fonction de la version d'appareil, ces valeurs peuvent ne pas être atteintes.

Les températures de produit à mesurer et les températures ambiantes maximales autorisées sont disponibles dans le manuel de référence standard.

2.9 Évaluation des risques d'inflammation / mesures de protection

Les débitmètres à section variable non électriques ont été soumis à une évaluation des risques d'inflammation, selon ISO 80079-36. Le tableau suivant indique les risques d'inflammation étudiés et les mesures de protection mises en œuvre ou devant être mises en œuvre par l'opérateur.

Type d'appareil	Risque d'inflammation	Mesures de protection liées à la construction	Mesures de protection liées au site de construction (prendre en compte les conditions spéciales !)
Toutes les versions	Électrostatique	Connexion électrostatique entre les composants conducteurs, dispositif de raccordement à la terre	Comprend un appareil dans la liaison d'équipotentialité de la zone à atmosphère explosive.
			Pour les installations dans les zones à atmosphère explosive de groupe IIC, respectez les remarques concernant l'élimination de la charge électrostatique.
	Impact des étincelles dans les unités de mesure	Butée de flotteur dans l'unité de mesure	Éliminer les coups de bélier dans les canalisations
	Impact des étincelles sur les surfaces	Matériaux (sans titane)	Rien
	Résistance aux chocs Cônes en verre	Tests à faible niveau de consommation électrique	Prévoir des mesures de protection sur site en cas de risque mécanique plus grand.
	Résistance aux chocs Cônes métalliques	Tests à haut niveau de consommation électrique	Rien
	Températures de surface	Rien, car il n'y a pas d'auto échauffement	Noter les valeurs maximales autorisées pour les températures ambiante et de produit.
	Oxygène, en conjonction avec les unités de mesure en titane	Rien	Les produits présentant une teneur en oxygène supérieure à 21 % V/V ne sont pas autorisés.
H250 M40 / H250 M8MG	Impact des étincelles sur les surfaces en titane	Marquage dans le marquage de type (Ti)	Les équipements présentant des surfaces en titane ne doivent être utilisés que dans les zones résistantes aux chocs.
DK32 / DK34 / DK37		Marquage avec code de matériau (par ex., 3.7025, 3.7035 ou 3.7055) sur l'unité de mesure	

Type d'appareil	Risque d'inflammation	Mesures de protection liées à la construction	Mesures de protection liées au site de construction (prendre en compte les conditions spéciales !)
H250/C...	Électrostatique	Conductivité minimum du produit à mesurer $\geq 10^{-8}$ S/m	Noter la conductivité minimum du produit à mesurer
VA40		Conductivité mini. pour les liquides $\geq 10^{-9}$ S/m Débit $\leq 5 * V_{\text{maxi}}$. avec gaz sans poussière, ni liquides	Noter la conductivité minimum du produit à mesurer. Bien noter le débit maximum.
GA24		Débit $\leq 10 * V_{\text{maxi}}$. avec gaz sans poussière, ni liquides	Bien noter le débit maximum.
DK46 / DK47 DK48 / DK800		Débit $\leq 20 * V_{\text{maxi}}$. avec gaz sans poussière, ni liquides	
DK46PV / DK47PV DK48PV / DK800PV		Conductivité mini. pour les liquides $\geq 10^{-9}$ S/m Débit $\leq 20 * V_{\text{maxi}}$. avec gaz sans poussière, ni liquides	Noter la conductivité minimum du produit à mesurer. Bien noter le débit maximum.
DK3x HT ..	Corrosion	Rien	Exclure les conditions environnementales corrosives.

Tableau 2-6: Évaluation des risques d'inflammation / mesures de protection

3.1 Montage

Le montage et la mise en service ne doivent être effectués que par du personnel formé pour les zones à atmosphère explosive, conformément aux normes de montage applicables. Toujours respecter les informations contenues dans le manuel de référence et dans ce supplément au manuel.

Observer les points suivants pour le montage des débitmètres à section variable :

- Il ne doit y avoir aucun risque provenant de chocs mécaniques.
- L'indicateur ne doit pas être soumis à des contraintes externes.
- L'appareil doit être accessible pour toutes les inspections visuelles nécessaires et visible de tous les côtés.
- La plaque signalétique doit être clairement visible.
- Il doit pouvoir fonctionner à partir d'un lieu sûr.



ATTENTION !

Le fabricant ne pourra pas être tenu responsable pour tout dommage dû à une utilisation incorrecte ou non conforme à l'emploi prévu. Ceci s'applique particulièrement aux risques dus à une résistance insuffisante à la corrosion et un choix inadéquat des matériaux en contact avec le produit.



DANGER !

Composants en titane dans les applications oxygène

*Les débitmètres à section variable avec des composants en titane **NE SONT PAS** adaptés à l'utilisation dans des zones à atmosphère explosive en association avec des applications oxygène (produits dont la teneur en oxygène est nettement au-dessus de la teneur en oxygène de l'atmosphère terrestre) !*

3.2 Conditions particulières

Liaison d'équipotentialité

Le débitmètre à section variable doit toujours être incorporé dans le système de liaison d'équipotentialité de la zone à atmosphère explosive.

Pour de plus amples informations se référer à *Mise à la terre et liaison équipotentielle* à la page 17.

Électrostatique

Si l'installation est réalisée dans des zones à atmosphère explosive du groupe IIC, les instructions relatives à l'électrostatique doivent être observées.

Pour de plus amples informations se référer à *Charge électrostatique* à la page 20.

Essais mécaniques

Conception entièrement métallique :

Les débitmètres à section variable sont testés sur des unités de mesure, des vannes en option et des contrôleurs, pour déterminer la résistance aux chocs à 4 joules, conformément à ISO 80079-36 pour le groupe d'appareils II avec un faible niveau de risque mécanique.

Le hublot n'est pas testé sur les débitmètres à section variable entièrement métalliques.

L'intégrité du hublot n'a pas de lien avec la protection contre les explosions sur ces appareils.

Prévoir des mesures de protection sur site supplémentaires en cas de risque mécanique plus grand.

Débitmètres à cône en verre :

Les débitmètres à section variable sont testés sur des unités de mesure, des hublots transparents, des contrôleurs et des couvercles de protection, pour déterminer la résistance aux chocs à 4 ou 2 joules, conformément à ISO 80079-36 pour le groupe d'appareils II avec un faible niveau de risque mécanique. Prévoir des mesures de protection sur site supplémentaires en cas de risque mécanique plus grand.

Produits inflammables

Respecter les consignes de sécurité lors de l'utilisation de produits inflammables. Pour de plus amples informations se référer à *Produits inflammables* à la page 9.

Unités de mesure avec composants en titane

Respecter les informations concernant l'installation et le fonctionnement en toute sécurité. Pour de plus amples informations se référer à *Montage* à la page 16 et se référer à *Fonctionnement* à la page 20.

Indicateurs non peints

Les indicateurs DK3x..HT non peints ne doivent pas être utilisés dans les environnements corrosifs.

3.3 Mise à la terre et liaison équipotentielle

En cas de mise à la terre électrostatique insuffisante de l'appareil par les canalisations du process, réaliser une liaison à la terre supplémentaire à partir de la borne de mise à la terre ① ou ②.

L'emplacement du raccord de mise à la terre est indiqué ci-dessous, séparé en fonction du type. Cette connexion assure seulement une mise à la terre électrostatique de l'appareil et ne satisfait pas aux exigences d'une liaison d'équipotentialité.

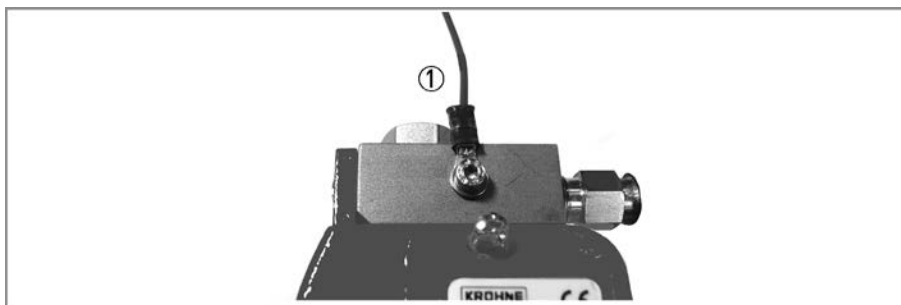


Figure 3-1: Borne de mise à la terre pour DK32, DK34

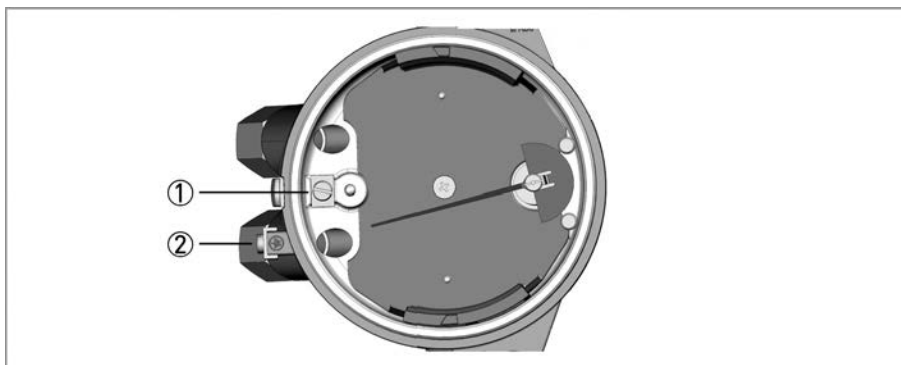


Figure 3-2: Borne de mise à la terre pour H250/M40.

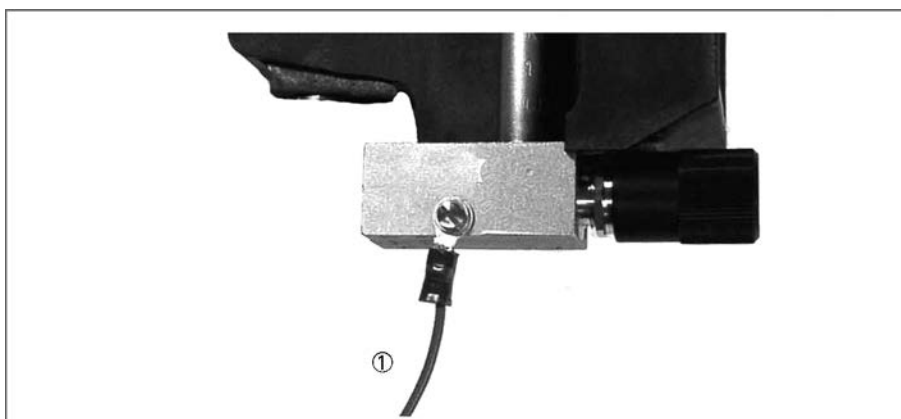


Figure 3-3: Borne de mise à la terre pour DK37/M8M.

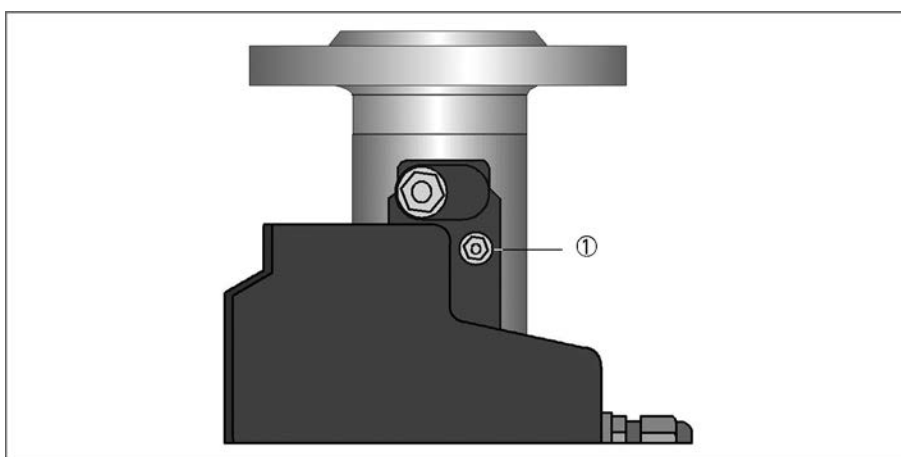


Figure 3-4: Borne de mise à la terre pour H250/M8MG/.



INFORMATION !

Le boîtier de l'indicateur de M8M est en plastique conducteur. Il ne peut pas se charger électrostatiquement par friction.

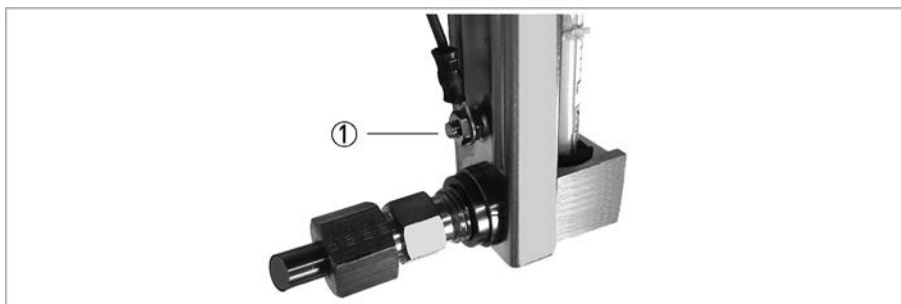


Figure 3-5: Borne de mise à la terre pour DK46 / DK47 / DK48 / DK800



Figure 3-6: Borne de mise à la terre pour VA40

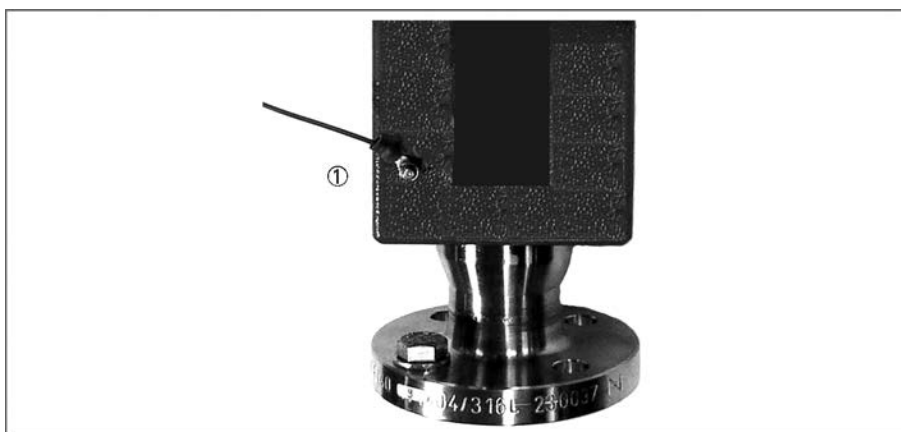


Figure 3-7: Borne de mise à la terre pour GA24



INFORMATION !

Les mises à la terre ① et ② sont équivalentes.



INFORMATION !

La température au niveau du connecteur de l'égalisation contre les décharges électrostatiques des unités de mesure DK32, DK34 et DK37 correspond à la température de process. Par conséquent, la sélection du câble de raccordement en fonction de la température de process relève de la responsabilité de l'opérateur.

4.1 Mise en service

Avant la mise en service de l'appareil, effectuer les contrôles suivants :

- Vérifier que l'appareil a été correctement monté et raccordé au système.
- Vérifier qu'il est en bon état en ce qui concerne les exigences de montage.
- Contrôler si les matériaux utilisés pour le tube de mesure et pour les joints conviennent à l'emploi prévu et offrent la résistance à la corrosion requise par rapport au produit.

L'opérateur du système doit vérifier avant la mise en service si celle-ci est conforme aux règlements nationaux en vigueur en matière de contrôles préalables à la mise en service.

4.2 Fonctionnement

Les débitmètres à section variable doivent être exploités de manière à rester au sein des températures et pressions limites mini et maxi.

Les débitmètres à section variable ne doivent être exploités que si les composants requis en matière de sécurité sont efficaces à long temps et n'ont pas été rendus inopérables en cours de service.

En cas d'utilisation avec des produits inflammables, les unités de mesure doivent être incluses lors des tests de pression périodiques de l'installation.



AVERTISSEMENT !

Éviter les risques d'inflammation causés par les coups de pression, les chocs ou les frottements, en particulier en cas d'utilisation d'unités de mesure en titane (numéro de matériau 3.7025, 3.7035 ou 3.7055 sur les parties sous pression).

4.3 Charge électrostatique

4.3.1 Charge électrostatique causée par les conditions ambiantes

Afin d'éviter tout risque d'inflammation par charge électrostatique, les débitmètres à section variable ne doivent pas être utilisés en zones caractérisées par la présence de :

- process produisant de fortes charges,
- présentant une friction mécanique et un process d'érosion,
- pulvérisation d'électrons (par ex. à proximité de systèmes de peinture électrostatique) ou
- exposition à de la poussière véhiculée pneumatiquement.

4.3.2 Charge d'éléments extérieurs non conducteurs par nettoyage

Des limites de surface sont prises en compte, pour les cas où des pièces externes non conductrices se chargeraient dans des conditions atmosphériques.

Les appareils de type VA40 susceptibles de se charger électrostatiquement lors du nettoyage et de former ainsi une source d'inflammation, sont identifiés par une étiquette d'avertissement :



ATTENTION !

Attention ! Risque de charge électrostatique ! Ne pas frotter !

Utiliser un chiffon de nettoyage humidifié avec de l'eau pour nettoyer, par exemple, des surfaces pouvant se charger.

4.3.3 Charges dues au passage du produit

L'écoulement de fluides non conducteurs à travers les débitmètres à section variable et / ou contre des éléments intégrés non conducteurs (par ex. revêtements, flotteurs) peut entraîner des décharges au sein du tube de mesure en cours de service.

Dans le cas des appareils tout métal, le tube de mesure et les raccords process soudés forment un écran (cage de Faraday) qui ne laisse pas passer le champ électrique.

Sur les débitmètres à cône de mesure en verre, le champ électrostatique généré au sein du tube de mesure peut charger l'extérieur de l'appareil. C'est la raison pour laquelle l'exploitant doit mettre durablement à la terre les débitmètres à section variable via les raccordements process pour assurer la décharge de toute charge électrostatique.

L'exploitant doit en plus veiller à mettre à la terre l'ensemble des canalisations. S'il n'est pas possible d'assurer la mise à la terre via les raccordements process (raccordements process en plastique ou indéfinis), le débitmètre doit être connecté au potentiel de terre décrit via le raccord de mise à la terre. Cette connexion assure seulement une mise à la terre électrostatique de l'appareil et ne satisfait pas aux exigences d'une liaison d'équipotentialité.

5.1 Démontage

Remplacement de l'indicateur

Du fait de la conception modulaire des débitmètres à section variable à unités de mesure métalliques, l'indicateur complet peut être remplacé par une pièce de rechange identique, dans un souci de sécurité.



ATTENTION !

Une perte de précision de mesure est possible !

Remplacement de l'appareil complet

Le démontage et le montage relèvent de la responsabilité de l'opérateur.



ATTENTION !

- *Dépressuriser les conduites avant de procéder au démontage de l'unité de mesure.*
- *Pour les appareils véhiculant des produits dangereux ou susceptibles de représenter un risque pour l'environnement, prendre toutes les mesures de sécurité nécessaires concernant le produit résiduel dans le tube de mesure.*
- *Utiliser, à chaque fois, de nouveaux joints lors du remontage de l'appareil dans la conduite.*

5.2 Maintenance

Les travaux de maintenance nécessaires en matière de sécurité pour la protection en zones dangereuses ne doivent être effectués que par le fabricant, ses mandataires ou sous la supervision de spécialistes.

Pour maintenir les systèmes en zones à atmosphère explosive en parfait état de fonctionnement, il est nécessaire de les contrôler régulièrement.

Les contrôles suivants sont recommandés :

- Vérifier que le boîtier ne présente pas de traces de corrosion ou de dommages.
- Contrôler l'étanchéité de l'unité de mesure et des raccordements aux canalisations.
- Contrôler l'absence de dépôts de poussière sur l'unité de mesure et l'indicateur.
- Intégrer le débitmètre dans les contrôles de pression réguliers des canalisations du process.

Pendant le réassemblage après la maintenance de l'indicateur (ou son remplacement) ou du débitmètre, l'opérateur doit prendre les mesures appropriées pour garantir

- qu'aucune charge n'est appliquée à la surface du boîtier ;
- qu'aucune charge n'est appliquée sur les surfaces intérieures du boîtier ;
- que tout joint endommagé est remplacé.

Refermer le couvercle après toute opération de maintenance sur l'indicateur M40.

Nettoyage de l'unité de mesure

En fonction de l'application, les pires conditions de service peuvent entraîner une diminution des performances de mesure suite à la contamination du système de mesure. Nettoyer l'unité de mesure conformément aux instructions du manuel de référence standard pour les versions sans protection Ex.

L'unité de mesure doit être démontée pour le nettoyage. Ce démontage doit être coordonné avec les conditions de service (par ex. contrôle de la présence d'un liquide inflammable ou d'une atmosphère explosive dans ou au niveau du réservoir ou du réservoir sous pression) ; le démontage relève de la responsabilité de l'opérateur.

Pour cela, suivre les instructions de remplacement de l'ensemble de l'appareil (pour plus de détails se référer à *Démontage* à la page 22).

KROHNE – Produits, Solutions et Services

- Instrumentation de mesure pour toutes industries : débit, niveau, température, pression, analyse
- Solutions en comptage transactionnel, surveillance, solutions de communication sans fil et télérelève
- Conseil et ingénierie, démarrage et mise en service, étalon et moyen de validation, maintenance et opération, formation

Siège social KROHNE Messtechnik GmbH
Ludwig-Krohne-Str. 5
47058 Duisburg (Allemagne)
Tél. : +49 203 301 0
Fax : +49 203 301 10389
info@krohne.com

Consultez notre site Internet pour la liste des contacts KROHNE :
www.krohne.com