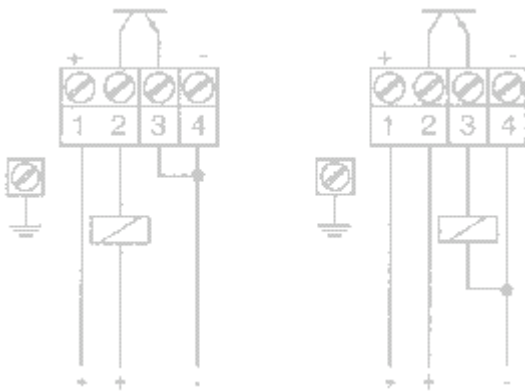
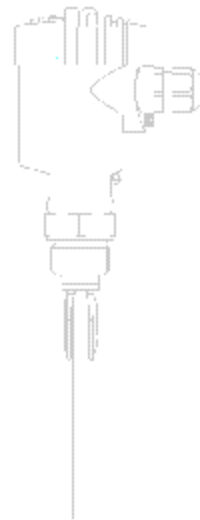




Инструкция по монтажу и эксплуатации LS 5100/LS 5150 LS 5200/LS 5250 Вибрационные сигнализаторы уровня с блоком электроники SW E60 Z (Ex)



Ротаметры
Вихревые расходомеры
Контроллеры расхода
Электромагнитные расходомеры
Ультразвуковые расходомеры
Массовые расходомеры
Приборы измерения уровня
Техника коммуникаций
Технические системы и решения

Содержание

Меры безопасности	2	4 Монтаж	14
Ответственность и гарантии	2	4.1 Сигнализатор уровня	14
СЕ/EMC/нормы /стандарты	2	5 Электрическое подключение	17
1 Описание прибора	3	5.1 LS 5100/5150/5200/5250	17
2 Функции и применение	4	6 Ввод в эксплуатацию	18
2.1 Принцип действия	4	6.1 LS 5100/5150 и LS5200/5250	18
2.2 Измеряющее устройство	4	6.2 Таблица функций	20
3 Типы и варианты исполнения	5	6.3 Периодическая поверка в соответствии с законом о водном режиме WHG	21
3.1 Серия LS 5000-обзорная таблица	5		
3.2 Технические характеристики-серия LS 5000	6		
3.3 Габаритные размеры-серия LS 5000	9		
3.4 Примеры применения	13		

Меры безопасности

Ознакомьтесь, пожалуйста, с данной инструкцией по эксплуатации и учитывайте при монтаже стандарты, а также предписания и нормы по мерам безопасности, действующие в своей стране.

Вмешательство в прибор без эксплуатационной необходимости проводится исключительно специалистами фирмы «Кроне» в целях обеспечения безопасности и работоспособности оборудования.

Ответственность и гарантии

Ответственность за правильную эксплуатацию и надлежащее использование данного прибора несёт исключительно пользователь.

Неправильная установка и эксплуатация могут привести к **потере гарантии**.

Кроме того, необходимо учитывать «Общие условия продаж», составляющие основу договора купли-продажи.

СЕ / EMC / Нормы/Стандарты /

Измерительный прибор отвечает требованиям **Директив 89/336/EWG** в соответствии с **EN 50081-1** (1992) и **EN 50082-2** (1995), а также **Директив 73/23/ EWG** и **93/68/ EWG** в соответствии с **EN 61010-1**(1993) и маркирован **символом СЕ**.

1 Описание прибора

LS 5100/5150/5200/5250

Вибрационные сигнализаторы уровня серии 5000 применяются для измерения граничных значений жидкостей с вязкостью от 0,2 до 10000 мПа·с и плотностью $\geq 0,5$ г/см³. Модульная конструкция приборов позволяет использовать их в ёмкостях, резервуарах и трубопроводах.

Сигнализаторы уровня LS 5100 и LS 5150 представляют собой короткую версию без удлинения трубки.

LS 5150 – это сигнализатор уровня с полированной поверхностью, применяемый преимущественно в областях со специальными гигиеническими требованиями. LS 5200/5250 - это варианты исполнения, которые могут быть поставлены с трубками различных длин, при этом LS 5250 - также версия с полированной поверхностью.

Благодаря простой и надёжной измерительной системе, появляется возможность использования этих сигнализаторов уровня почти независимо от химических и физических свойств жидкостей.

Они работают также при сложных условиях измерения, таких как: турбулентность, воздушные пузыри, пенообразование, налипание, сильные внешние вибрации или изменяющаяся среда.

- Короткая вибрирующая вилка длиной только 40 мм .
- Резьба от 3/4" и фланцы от DN 25(ANSI 1").
- Температура среды : -50°C...+ 250°C без ударного воздействия предельных температур.
- Нечувствительность к внешним вибрациям.
- Рабочее давление до 64 бар.
- Покрытие ECTFE или эмаль.
- Вязкость от 0,2 до 10.000 мПа·с.
- Диапазон плотности от 0,5 г/см³ до 2,5 г/см³.
- Ех-зона 0/зона 1
ATEX II 1G или 1/2G или 2G EEx ia II C T6.
ATEX II 1/2G или 2G EEx d II C T6.
- Проверка в соответствии с законом о водном режиме WHG при помощи нажатия кнопки (AK 3).
- Встроенный контроль функций.
- Постоянная, точно воспроизводимая точка переключения.
- Коммутационный режим, определяемый при закрытом корпусе прибора (светодиоды).
- Ввод в эксплуатацию без настройки.
- Положение при монтаже - по желанию.
- Переключаемые минимальный и максимальный коммутационные режимы на устройстве формирования сигнала.

Периодическая поверка по WHG

В соответствии с нормами закона о водном режиме WHG, возможно проведение периодической поверки по WHG нажатием кнопки « Тест» на устройстве формирования сигнала SU 501 или путём прерывания соединения с сигнализатором уровня. Для этого нет необходимости ни в демонтаже сигнализатора уровня, ни в наполнении резервуара. Это касается LS 5100/LS 5150 Ех и LS 5200/ LS 5250 Ех с двухпроводным блоком электроники SW E60 Z Ех.

LS 5100 / LS 5150 Ех и LS 5200/5250 Ех в режиме работы А (защита от перелива) выполняют требования бесперебойной работы по классу требований 3 (AK 1...3) в соответствии с DIN 19 251.

2 **Функции и применение**

2.1 **Принцип действия**

Вибрационные сигнализаторы уровня охватывают измерение уровня почти всех жидкостей.

Вязкость: 0,210000 мПа·с,

Плотность: 0,5 г/см³ 2,5 г/см³.

Принцип измерения

Вибрирующая вилка приводится в действие пьезоэлектрическим кристаллом и вибрирует на частоте механического резонанса ≈ 1200 Гц. Пьезоэлементы закреплены механически и не подвергаются ударному воздействию предельных температур. При погружении вибрирующей вилки в измеряемую среду изменяется частота. Это изменение частоты улавливается встроенным блоком электроники и преобразуется в коммутационную команду.

Встроенный функциональный контроль охватывает:

- обрыв соединительного провода к пьезоэлементам
- чрезмерный износ вибрирующей вилки
- излом вибрирующей вилки
- прекращение вибрации.

У версии с двухпроводным выходом о неисправности сообщается с помощью определённого значения силы тока, идущего к подключенному устройству формирования сигнала. Дополнительно проверяется соединительный кабель от устройства формирования сигнала к сигнализатору уровня на обрыв и короткое замыкание.

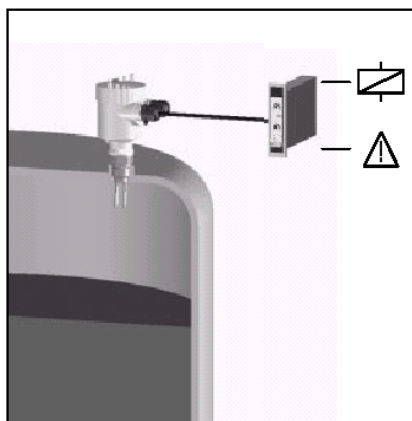
Вибрационные сигнализаторы уровня с устройством формирования сигнала.

Сигнализаторы уровня серии LS 5000 с блоком электроники SW E60 Z могут быть подключены к устройству формирования сигнала SU 501.

2.2 **Измеряющее устройство**

Измеряющее устройство состоит из:

- Вибрационного сигнализатора уровня со встроенным блоком электроники SW E60 Z.
- Устройства формирования сигнала или /и центрального пункта обработки данных.



Измеряющее устройство с сигнализатором уровня с подключенным устройством формирования сигнала

3 Типы и варианты исполнения

3.1 Серия LS 5000 – обзорная таблица

Тип	5100 5150	5200 5250	5100 5150 ExD	5200 5250 ExD
Стандарт (фиксированная монтажная длина)	*		*	
Трубное исполнение		*		*
Сертификаты (SW E60 Z)				
Ex-зона 0 по АTEX 100a II 1G или 1/2G EEx ia II C T6	*	*		
Ex-зона 0 по АTEX 100a II 1/2G или 2G EEx d II C T6			*	*
Защита от переполнения по WHG	*	*	*	*
Функциональный контроль по АК 3	*	*	*	*
Механические соединения				
G 3/4 A	*	*	*	*
3/4" NPT	*	*	*	*
G 1 A	*	*	*	*
1" NPT	*	*	*	*
Фланец от DN 25, ANSI 1"	*	*	*	*
Tri-clamp 1"	*	*	*	*
Tri-clamp 1 1/2"	*	*	*	*
Резьбовое трубное соединение DN 40	*	*	*	*
Tuchenhagen Varivent	*	*	*	*
Материал вибрирующей вилки				
1.4435 (316L)	*	*	*	*
2.4610 (хастелой C4)	*	*	*	*
Материал механических соединений				
1.4435 (316L)	*	*	*	*
2.4610 (хастелой C4)	*	*	*	*
Покрытие				
ECTFE (Halar)	*	*	*	*
Эмаль	*	*	*	*
Электронный блок				
Двухпроводный выход (SW E60 Z) 8 mA/16 mA	*	*	*	*
Вставки				
Температурная вставка 1.4435 (316L) до 250° C	*	*	*	*
Газонепроницаемая вставка	*	*		

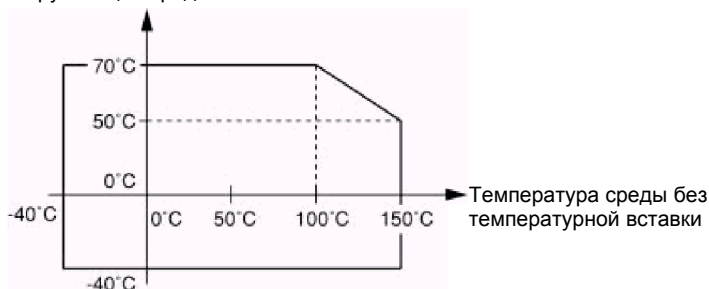
3.2 Технические характеристики - серия LS 5000 LS 5100/5150/5200/5250

Корпус	
Материал корпуса	PBT(полиэфир), алюминий (покрытый синтетическим полимерным материалом)
Степень защиты	IP 66 и IP 67 (обеспечивает обе степени защиты)
Кабельный ввод	2x M20x1,5 или 2x 1/2" NPT
Соединительные клеммы	макс. 1x 1,5 мм ²
Вставки	
Газонепроницаемая вставка (опция)	
-материал	1.4435 / стекло
-величина потерь	< 10 ⁻⁶ м бар л/с
-предел прочности при сжатии	PN 64
Температурная вставка (опция)	
- материал	1.4435
Механические соединения	
Резьба	G ³ / ₄ A, ³ / ₄ " NPT, G 1 A, 1" NPT PN 64
- материал	1.4435 (316 L), 2.4610 (хастелой C4)
Фланцы	DIN от DN 25 и ANSI от 1"
- материал	1.4435, 1.4435 с покрытием хастелой C4, эмалированная сталь, 1.4435 с покрытием ECTFE
Соединения пригодные для продуктов питания	
- материал	1.4435
- резьбовое трубное соединение	DN 40 PN 40
- Tri- clamp	1", 1 1/2" PN 10
- Конусное соединение	DN 25 PN 40
- Tuchenhagen Varivent	DN 50 PN 10
Вибрирующая вилка	
Материал	1.4435 (316 L), 2.4610 (хастелой C4), хастелой C4, покрытый эмалью, 1.4435 с покрытием ECTFE
Чистота поверхности (опция)	
-стандартная (LS 5100/5200)	Ra ~ ≤ 3,0μm
-полированная (LS 5150/5250)	Ra ≤ 1,5μm
-для пищевых продуктов (3A) (LS 5150/5250)	Ra ≤ 0,5μm
Удлиняющая трубка (LS 5200/5250)	
Материал	1.4435 (316 L), 2.4610 (хастелой C4), хастелой C4 , покрытый эмалью, 1.4435 с покрытием ECTFE
Длина	
- сталь 1.4435, 2.4610 (хастелой C4)	150.....6000 мм
- хастелой C4 покрытый эмалью	150.....1500 мм
- 1.4435 с покрытием ECTFE	150.....3000 мм
Вес	
Базовый вес	
- с алюминиевым корпусом	~ 980 г
- с пластмассовым корпусом	~ 480 г
Удлиняющая трубка (LS 5200/5250)	~ 0,11 кг/м
Измеряемая среда	
Вязкость	
- динамическая	0,2.....10.000 мПа·с (условие: при плотности 1 г/см ³)
Плотность	0,7 г/см ³ 2,5 г/см ³ (0,5 г/см ³ ... 0,7 г/см ³ посредством переключения)

Условия окружающей среды

Температура окружающей среды на корпусе	-40.....+70° C
Температура хранения и транспортировки	-40.....+80° C
Температура измеряемой среды	
-серия LS 5000 из 1.4435/хастеллой С4	-50.....+150° C
Температура среды с температурной вставкой из 1.4435 (опция)	
-серия LS 5000 из 1.4435/хастеллой С4	-50.....+250° C
-серия LS 5000 с эмалевым покрытием	-50.....+200° C
-серия LS 5000 с покрытием из ECTFE	-50.....+150° C

Допустимая температура окружающей среды



Рабочее давление

Рабочее давление	Макс. 64 бар , в зависимости от типа механического соединения
------------------	---

Функции

Режим работы	А - определение максимального уровня , в т.ч. защита от переполнения В - определение минимального уровня , в т.ч. защита от осушения А/В –переключение на устройстве формирования сигнала (SW E60 Z)
Время интегрирования	~ 500 мс
Частота измерения	~ 1200 Гц
Гистерезис	~ 2 мм при вертикальном монтаже
Сигнальный индикатор	
- SW E60 Z, SW E60 Z Ex	двухцветные светодиоды для индикации коммутационного режима красный ~ 16 мА= большой ток зелёный ~ 8 мА = малый ток потухший <4 мА = неисправность

Соответствие- CE

LS 5100/5150/5200/5250 обеспечивают требования по защите EMVG(89/336/EWG) и NSR (73/23/EWG).	Соответствие оценивается по следующим нормам:
EMVG излучение	EN 61 326/A1: 1998 (класс B)
воздействие	EN 61 326/A1: 1998
NSR	EN 61 010-1 : 1993

Сертификаты LS 5100/5150/5200/5250

Закон о водном режиме (WHG)

Допуск в качестве устройства для защиты от переполнения в соответствии с законом о водном режиме (WHG)	
Температура окружающей среды на корпусе	-40°.....+70° C
Температура измеряемой среды	-50°.....+150° C
Свидетельство о поверке	LS 5100/5150/5200/5250 Ex с электронным блоком SW E60 Z Ex и соответствующим устройством формирования сигнала до 250° C
- с температурной вставкой	до 250° C
Рабочее давление	макс. 64 бар

Периодическая поверка в соответствии с законом о водном режиме (WHG)

В соответствии с нормами закона о водном режиме WHG можно проводить периодическую поверку по WHG нажатием кнопки «Тест» на устройстве формирования сигнала SU 501 или путём прерывания соединения с сигнализатором уровня. Для этого нет необходимости ни в демонтаже сигнализатора уровня, ни в наполнении резервуара.

Это касается LS 5100 / LS 5150 Ex и LS 5200/5250 Ex с двухпроводным блоком электроники SW E60 Z Ex. Если сигнализатор уровня подключен к системам обработки данных и управления процессом, необходимо отключить соединительный кабель к сигнализатору уровня.

Взрывозащита

LS 5100/5150 EXO 5200/5250 EXO

Свидетельство	Свидетельство ЕС о поверке строительного образца по ATEX 100a
Маркировка защиты от воспламенения	II 1/2 G EEx d II C T6 II 1 G или 1/2 G или 2 G EEx d II C T6
Допустимая область применения	Ex зона 0
Температура окружающей среды в зависимости от температурного класса и Ex-зоны	См. примечания по мерам безопасности
Электрические параметры, имеющие значение для безопасности	См. примечания по мерам безопасности

Электронный блок

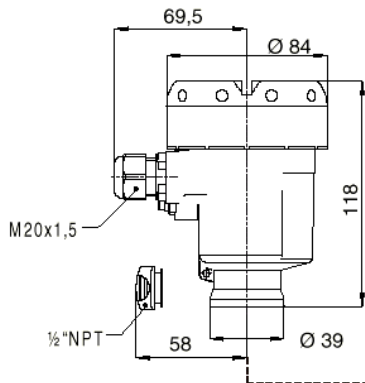
Двухпроводный выход (SW E 60Z)

Напряжение питания	12...36 В DC (через устройство формирования сигнала)
Выход	двухпроводный выход
Необходимое устройство формирования сигнала	SU 501
Потребляемый ток	~ 8 мА малый /16 мА большой
Сообщение о неисправности	≤ 4 мА
Класс защиты	II
Категория защиты от перенапряжения	III

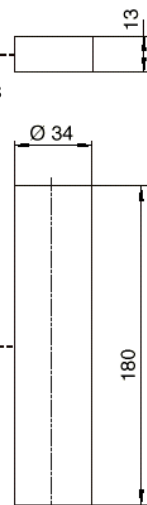
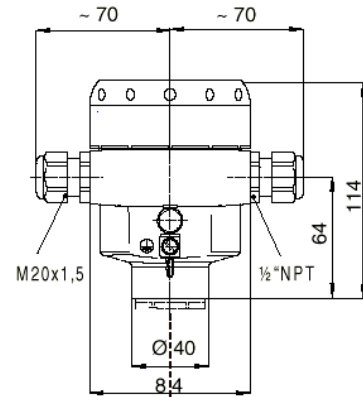
3.3 Габаритные размеры - серия LS 5000

LS 5100/5150

Пластмассовый корпус

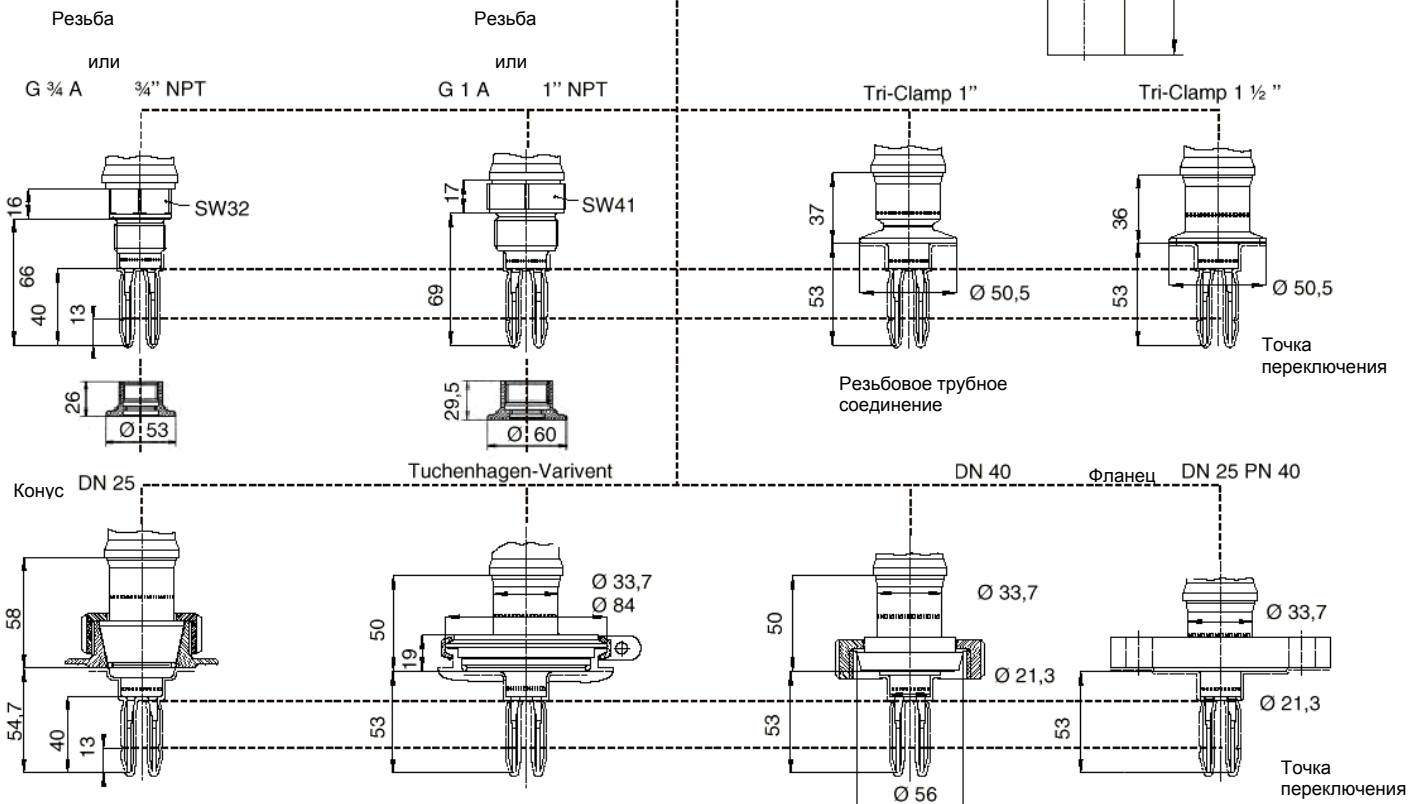


Алюминиевый корпус (ExD)



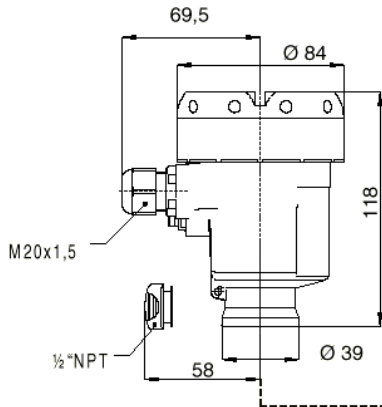
Газонепроницаемая вставка из стали 1,4435 (опция), длина с резьбой 37 мм

Температурная вставка из стали 1,4435 (опция)

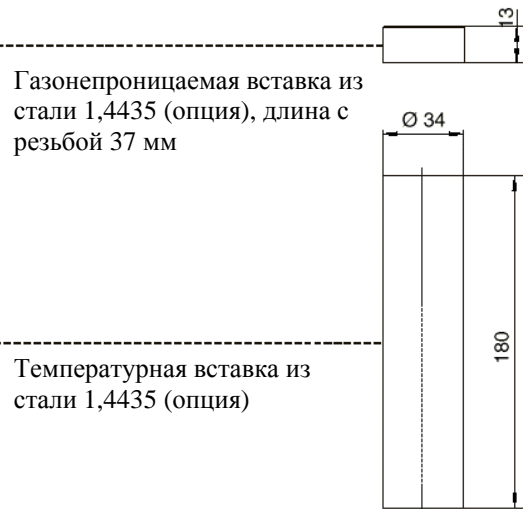
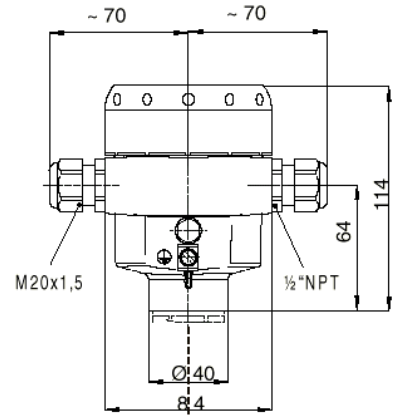


LS 5200/5250

Пластмассовый корпус

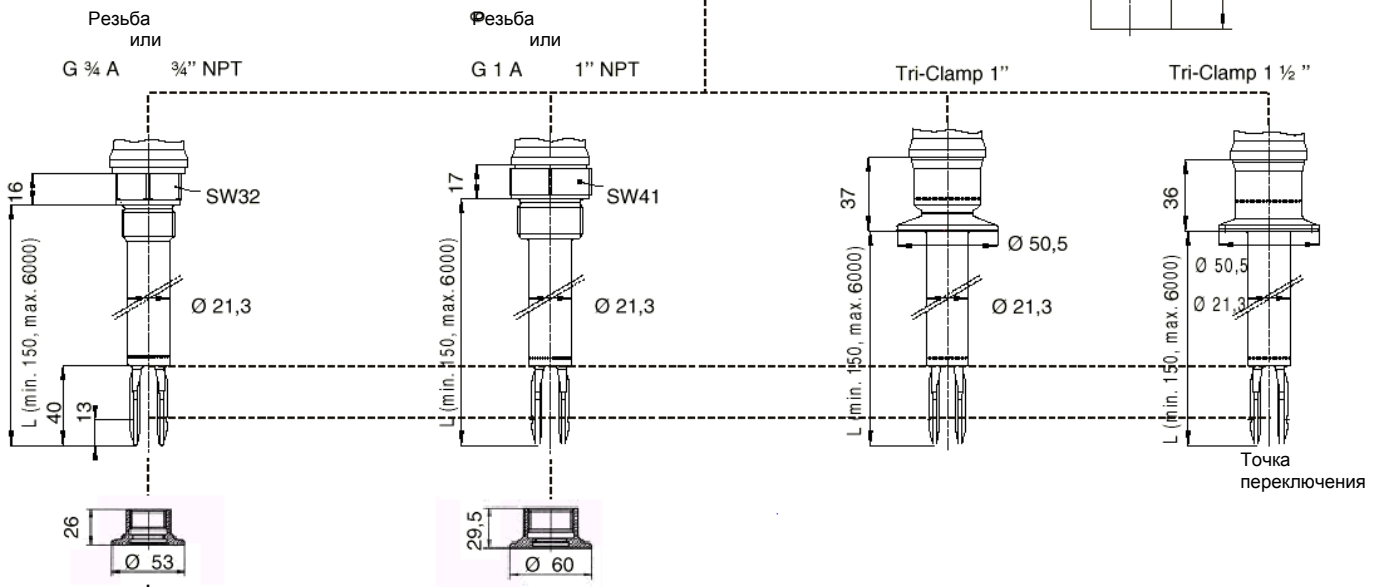


Алюминиевый корпус (ExD)

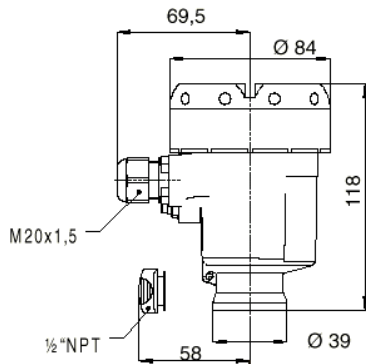


Газонепроницаемая вставка из стали 1,4435 (опция), длина с резьбой 37 мм

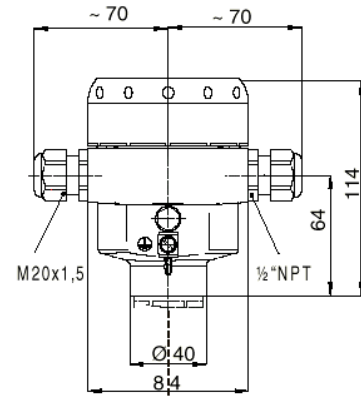
Температурная вставка из стали 1,4435 (опция)



Пластмассовый корпус



Алюминиевый корпус (ExD)



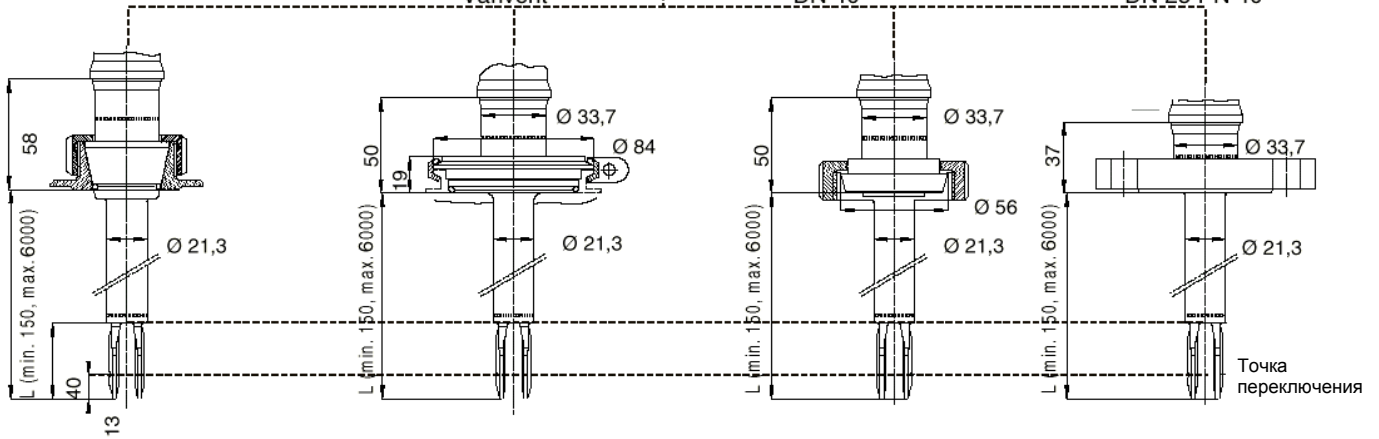
конус

DN 25

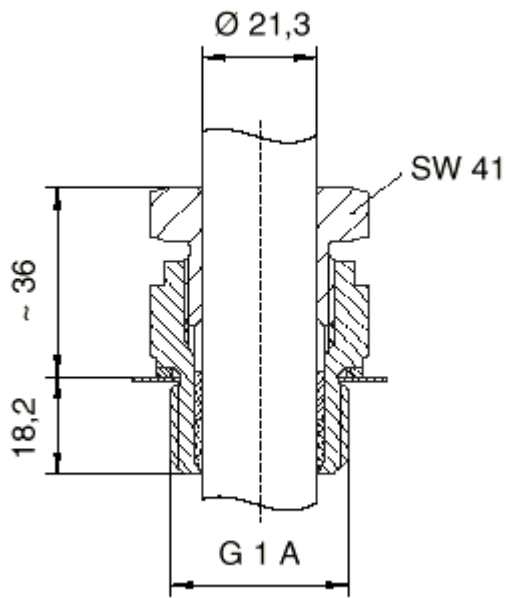
Tuchenhagen-
Varivent

DN 40

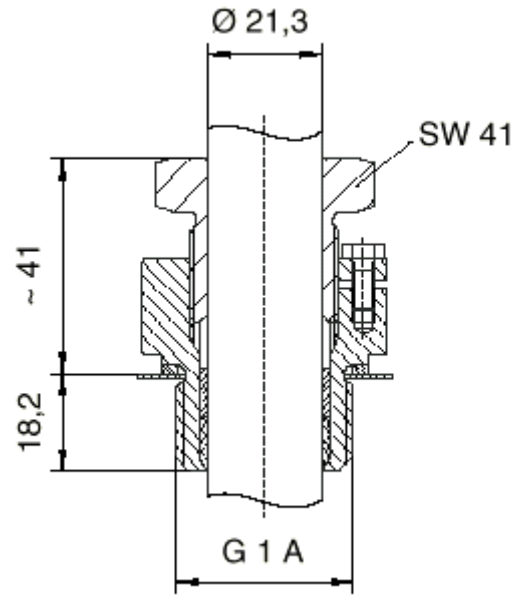
DN 25 PN 40



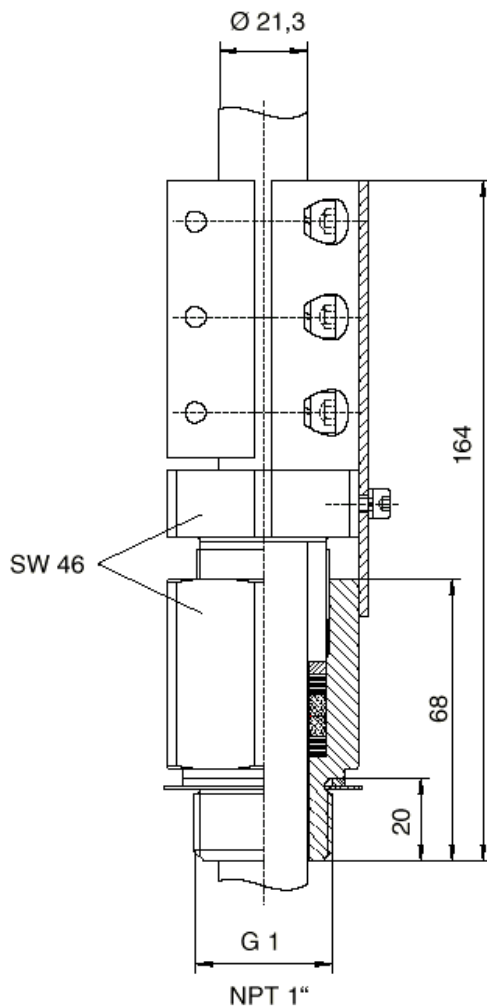
Фиксирующее резьбовое соединение,
без давления



Фиксирующее резьбовое соединение WHG,
Ex зона 0



Фиксирующее резьбовое соединение 64 бар
WHG, Ex зона 0

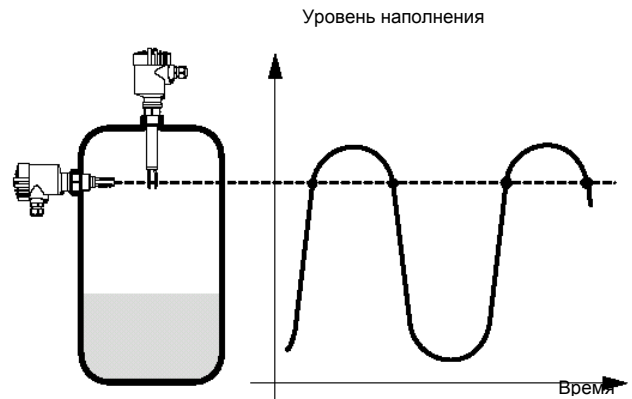


3.4 Примеры применения

Одноточечное регулирование

Измерительное устройство для определения максимального уровня, например – защиты от перелива или управления откачивающим насосом.

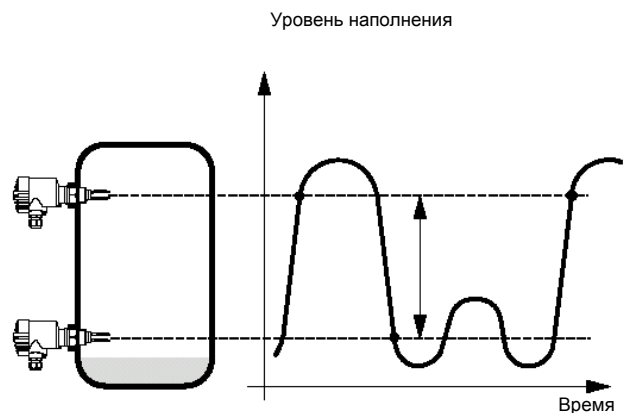
Вибрационный сигнализатор уровня смонтирован в соответствующей точке переключения:
§ На соответствующей высоте
§ С удлиняющей трубкой соответствующей длины



Двухточечное регулирование

Измерительное устройство для поочередного определения двух уровней наполнения, например, управление насосом.

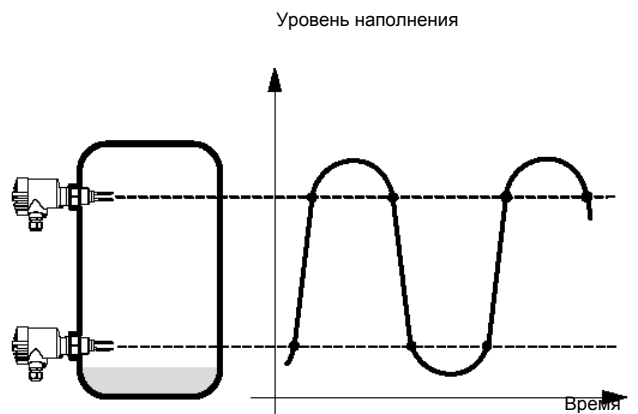
Вибрационные сигнализаторы уровня смонтированы в соответствующих точках переключения:
§ На соответствующей высоте
§ С удлиняющей трубкой соответствующей длины



Двойное одноточечное регулирование

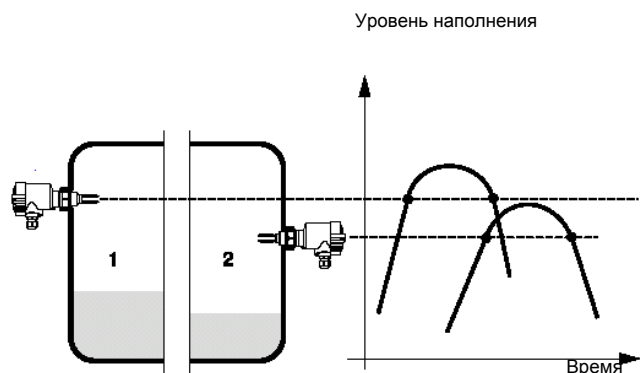
Измерительное устройство для определения минимального и максимального уровней наполнения.

Вибрационные сигнализаторы уровня смонтированы в соответствующих точках переключения:
§ На соответствующей высоте
§ С удлиняющей трубкой соответствующей длины



ИЛИ

Измерительное устройство для определения уровней наполнения в двух различных емкостях



4 Монтаж

4.1 Сигнализатор уровня

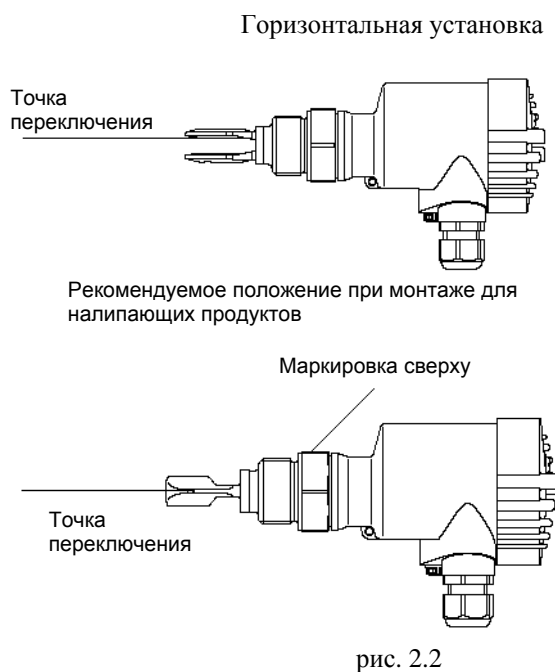
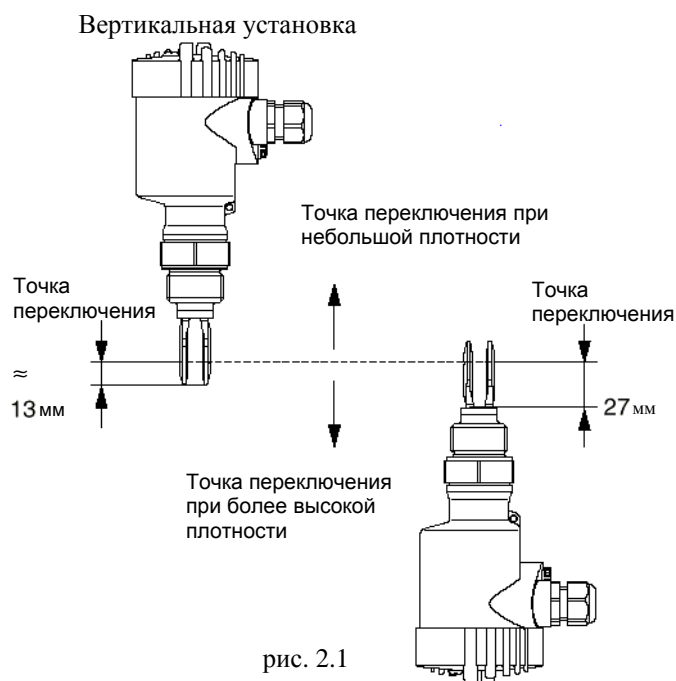
Принципиально монтаж сигнализатора уровня может осуществляться в любом положении. Необходимо учитывать, что прибор должен быть смонтирован так, чтобы вибрирующая вилка находилась на высоте желаемой точки переключения. При монтаже необходимо учитывать следующие указания:

Транспортировка

Не держите сигнализатор уровня за вибрирующую вилку. Особенно в исполнении с фланцем или резьбовым трубным соединением вибрирующая вилка может быть повреждена весом прибора. Приборы с эмалевым и ECTFE – покрытиями транспортируйте с чрезвычайной осторожностью и избегайте соприкосновения с вибрирующей вилкой.

Точка переключения

Вибрирующая вилка имеет боковую маркировку (насечку), которая обозначает точку переключения при вертикальном монтаже. Точка переключения устанавливается по воде при стандартной настройке переключателя плотности $\geq 0,7 \text{ г/см}^3$. При монтаже сигнализатора уровня обращайте внимание на то, чтобы данная маркировка находилась на высоте желаемого уровня заполнения. Учитывайте, что точка срабатывания прибора может смещаться, если среда имеет отличную от воды плотность (вода = $1,0 \text{ г/см}^3$). Для измеряемых сред с плотностью $< 0,7 \text{ г/см}^3$ переключатель плотности устанавливается в положение $\geq 0,5 \text{ г/см}^3$.



Налипающие измеряемые среды (материалы)

При горизонтальной установке в налипающих и вязких измеряемых средах поверхности (лопасти) вибрирующей вилки, по возможности, должны располагаться вертикально, чтобы уменьшить образования отложений на вибрирующей вилке (см. рис. 2.2.). Положение вибрирующей вилки обозначено маркировкой на крепежном шестиграннике сигнализатора уровня. Посредством этого вы можете контролировать положение вибрирующей вилки при завинчивании. Если шестигранная гайка находит на прокладку, то возможен поворот резьбы еще приблизительно на пол-оборота. Этого достаточно, чтобы достичь рекомендуемого положения при монтаже.

При налипающих и вязких измерительных средах вибрирующая вилка должна по возможности свободно располагаться в резервуаре в целях избежания отложений. Поэтому штуцеры для фланцев и штуцеры для резьбового соединения не должны превышать определенных длин. Вибрирующая вилка должна, по возможности, свободно располагаться в резервуаре или трубопроводе.

Давление

При повышенном или пониженном давлении в резервуаре необходимо уплотнить резьбу штуцера с резьбовым соединением. Оберните резьбу тефлоновой лентой, паклей или подобным материалом или используйте достаточно устойчивую уплотнительную прокладку.

Вибрации

Экстремальные внешние вибрации и сотрясения, например, при наличии в резервуаре мешалок и турбулентных потоков могут вызвать в удлиняющей трубке LS 5200/5250 резонансные колебания. Это может привести к повышенному износу материала верхнего сварного шва. Поэтому, непосредственно над вибрирующей вилкой, необходимо разместить подходящую опору или крепления для фиксации удлиняющей трубки (см. рис. 2.3).



Это касается прежде всего использования во взрывоопасных зонах категории 1G или WHG. Обратите внимание на то, чтобы в результате данных мер труба не была изогнута.

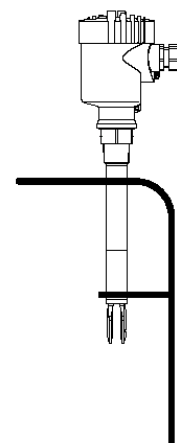


рис. 2.3

Мешалки

Мешалки могут обуславливать влияние сильных боковых сил на сигнализаторы уровня. По этим причинам не выбирайте слишком длинную удлиняющую трубку LS 5200/5250, используйте вместо этого сигнализатор уровня LS 5100/5150 с боковым горизонтальным монтажом.

Кабельные вводы

Используйте с круглым сечением провода и плотно затяните кабельный ввод. Кабельное соединение предусмотрено для кабеля диаметром от 5 до 9 мм.

Влажность

Поверните кабельные вводы горизонтально смонтированных приборов вниз, чтобы предотвратить проникновения влаги. В этих целях пластмассовый корпус может вращаться примерно на 330°. При вертикальном монтаже приборов подведите кабель для подключения к корпусу прибора снизу, чтобы дождь и конденсат могли стекать. Это касается, прежде всего, монтажа на открытом воздухе, в помещениях с высокой влажностью (например, при процессах очистки) или в охлаждаемых или обогреваемых помещениях (см. рис. 2.4).

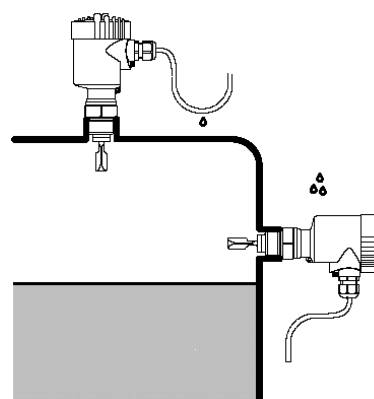


рис. 2.4

Боковая нагрузка

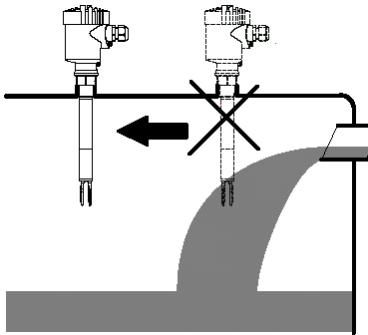


рис. 2.5

Следите за тем, чтобы вибрирующий элемент не был подвержен влиянию боковых сил. Исходя из этого, устанавливайте прибор в таком месте резервуара, где не возникают мешающие воздействия, например, от мешалок, горловины для заполнения и т. д. Это относится, прежде всего, к исполнению приборов с удлиняющей трубкой (см. рис. 2.5). Для того, чтобы вибрирующая вилка сигнализатора уровня при движении измеряемой среды испытывала наименьшее сопротивление, плоскости вибрирующей вилки должны, по возможности, располагаться параллельно движению измеряемой среды.

Химическая стойкость



При применении во взрывоопасных зонах (зона 0) сигнализаторы уровня могут применяться только для таких горючих жидкостей, против которых материалы вибрирующей вилки имеют достаточную химическую защиту.

Сигнализаторы уровня с покрытием из эмали

Обращайтесь с приборами с покрытием из эмали особенно осторожно и избегайте сильных толчков или ударов. Вынимайте сигнализатор уровня из упаковки непосредственно перед монтажом. Введите сигнализатор уровня осторожно в технологическое отверстие, избегая при этом любых соприкосновений с острыми краями частей резервуара.

Потоки

(например, в трубах)

При монтаже в трубопроводах или в резервуарах с определенным направлением потока необходимо установить сигнализаторы уровня таким образом, чтобы плоскости вибрирующей вилки располагались параллельно направлению потока.

Приварной штуцер

Сигнализатор уровня имеет четкое начало резьбы. Это означает, что каждый сигнализатор уровня после ввинчивания всегда находится в одном и том же положении. Поэтому устраните с резьбы сигнализатора уровня входящую в комплект поставки прокладку. Данная прокладка не применяется при использовании приварного штуцера. Вкрутите сигнализатор уровня в приварной штуцер.

Будущее положение сигнализатора уровня можно определить перед проведением сварочных работ (см. рис. 2.2). Обозначьте положение приварного штуцера. Перед сваркой необходимо выкрутить сигнализатор уровня и удалить резиновое кольцо из приварного штуцера.

Приварной штуцер снабжен маскировочной насечкой. Приварной штуцер приваривается маркировкой вверх, а в трубопроводах – по направлению потока (см. рис. 2.6).

маркировка

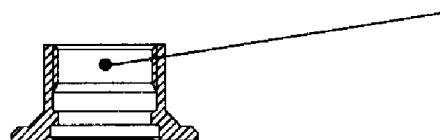


рис. 2.5

5 Электрическое подключение

5.1 LS 5100/LS 5150/LS 5200/LS 5250

Примечание

Перед подключением прибора отключите напряжение питания.

Электрическое подключение проводится в зависимости от типа встроенного блока электроники. Подключите сетевое напряжение в соответствии с приведенными ниже схемами подключений.

Подключайте сигнализатор уровня к заземлению резервуара (РА), или, в случае с пластмассовыми корпусами – к близлежащему потенциалу земли. В этих целях на корпусе прибора между кабельными вводами располагаются клеммы для заземления. Данное соединение служит для сброса электростатического заряда.



При применении во взрывоопасных зонах необходимо следовать предписаниям для монтажа во взрывоопасных зонах.

Двухпроводный выход (SW E60 Z)

Для подключения к устройству формирования сигнала.

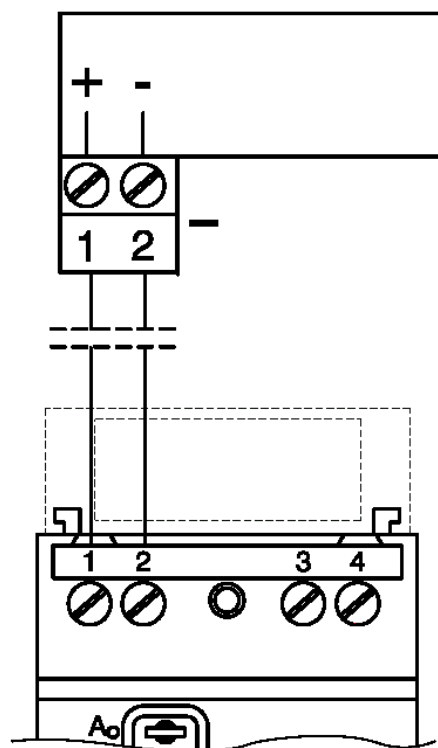
Напряжение питания: 12 ... 36 В DC через подключенное устройство формирования сигнала (дальнейшую информацию см. технические характеристики)

Пример подключения подходит для всех используемых устройств формирования сигнала.

На сигнализаторе уровня загорается контрольный индикатор в следующих случаях:
красный - при покрытой средой вибрирующей вилке
зелёный - при непокрытой средой вибрирующей вилке.

Учитывайте инструкцию по монтажу и эксплуатации на устройство формирования сигнала. Подходящие типы устройств формирования сигнала указаны в разделе «Технические характеристики».

Если сигнализатор уровня устанавливается во взрывоопасной зоне или используется как часть системы защиты от переполнения по WHG, то необходимо следовать общим предписаниям по мерам безопасности. Если сигнализатор уровня с блоком электроники SW E60 Z Ex подключается непосредственно к аналоговому выходу системы управления, то между ними нужно подключить искробезопасный разделительный барьер [Ex]ia тип 145.



6. Ввод в эксплуатацию

6.1 LS 5100/LS 5150 и LS 5200/LS 5250

Индикаторные и обслуживающие элементы

Коммутационное положение электроники может контролироваться при закрытом корпусе прибора (индикация - светодиод). При стандартных настройках могут определяться измеряемые среды с плотностью $> 0,7 \text{ г/см}^3$. Для измеряемых сред с меньшей плотностью необходимо установить переключатель в положение $> 0,5 \text{ г/см}^3$.

На электронном блоке имеются следующие индикаторные и обслуживающие элементы:

§ Светодиодный индикатор (1)

§ Выключатель с двухрядным расположением выводов (DIL) для регулировки точки переключения (2)

Примечание:

Для проведения испытаний с сигнализатором уровня всегда погружайте вибрационную вилку в жидкость.

Не проверяйте работоспособность сигнализатора уровня рукой. Это может привести к повреждению сенсора.

Переключение режимов A/B

На устройстве формирования сигнала SU 501.

Через устройство формирования сигнала (при применении в соответствии с законом о водном режиме WHG допускается только режим работы A).

При помощи переключателя A/B можно изменить коммутационное положение бесконтактного выключателя, реле или транзисторов. Таким образом, можно установить желаемый режим работы в соответствии с пунктом 6.2 «таблица функций» (A – определение максимального уровня, в т.ч. защита от переполнения, B - определение минимального уровня, в т.ч. защита от осушения).

На устройстве формирования сигнала возможно изменение времени интегрирования (устройство формирования сигнала SU 501).

Регулировка точки переключения (2)

При помощи DIL-выключателя возможна настройка точки переключения на жидкости, которые имеют плотность от $0,5$ до $0,7 \text{ г/см}^3$. При стандартных настройках могут определяться жидкости с плотностью $> 0,7 \text{ г/см}^3$. Для измеряемых сред с меньшей плотностью необходимо установить выключатель в положение $0,5 \text{ г/см}^3$. Данные о положении точки переключения испытаны на воде (плотность $1,0 \text{ г/см}^3$). Для сред с отличающейся плотностью точка переключения может смещаться в зависимости от плотности и положения при монтаже по направлению к корпусу или к концу вибрирующей вилки.

Ø При применении в соответствии с законом о водном режиме настройки DIL-выключателя могут быть изменены только на заводе-изготовителе.

Контроль функций

Электронный блок сигнализатора уровня постоянно следит за прибором. Контролируются следующие критерии:

§ Коррозия или повреждения вибрирующей вилки

§ Выход из строя вибрирующей вилки

§ Обрыв провода к возбуждающему элементу

При подключенном устройстве формирования сигнала может контролироваться ещё большее количество функций. Подробное описание смотреть в руководстве по устройству формирования сигнала.

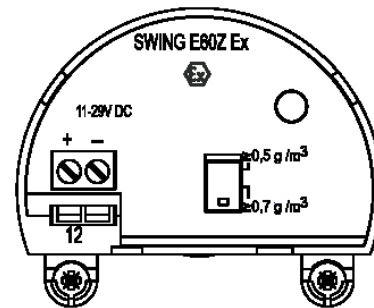
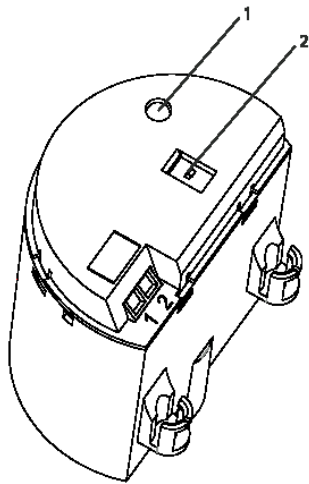
Светодиодный индикатор (1)

Зеленый = непокрытая средой вибрирующая вилка

Красный = покрытая средой вибрирующая вилка

Потухший = неисправность

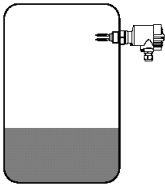


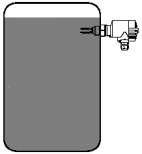


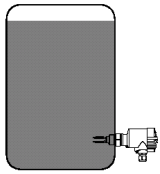


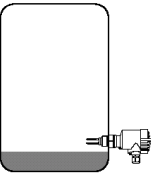


Электронный блок – SW E60 Z двухпроводный





1. Индикация светодиода
2. DIP-выключатель – регулировка точки переключения

6.2 Таблица функций

Данная таблица дает обзор коммутационных положений в зависимости от установленного режима работы и уровня наполнения

	Уровень наполнения	Сигнальный ток от сигнализатора уровня	Контрольный индикатор сигнализатора уровня	Контрольный индикатор устройства формирования сигнала SU 501	Режим работы устройства формирования сигнала SU 501
		~ 8 мА	 Зеленый		Режим работы А
		~ 16 мА	 Красный		
		~ 16 мА	 Красный		Режим работы В
		~ 8 мА	 Зеленый		

Отключение напряжения питания	Любые	0 мА			
-------------------------------	-------	------	---	---	--

Примечание: режим работы устанавливается на устройстве формирования сигнала

6.3 Периодическая поверка в соответствии с законом о водном режиме WHG

Проведение периодической поверки в соответствии с законом о водном режиме описывается в общем свидетельстве о поверке строительных образцов (см. пункт 8 свидетельства).

Учитывайте данные предписания, если LS 5100/5150/5200/5250 используется как составная часть системы защиты от перелива в соответствии с законом о водном режиме WHG.

LS 5100/5150/5200/5250 Ex в режиме работы А (защита от перелива) соответствует требованиям безопасности бесперебойной работы АКЗ.

Периодическая поверка в соответствии с законом о водном режиме WHG

В соответствии с нормами допуска по WHG, периодическая поверка может проводиться за счет нажатия контрольной кнопки на устройстве формирования сигнала. Для этих целей нет необходимости в демонтаже сигнализатора уровня или наполнении резервуара для срабатывания сигнализатора. Данные условия касаются сигнализаторов уровня LS 5100/5150/5200/5250 Ex с двухпроводным блоком электроники SW E60 Z.

С выходными значениями тока возможен тест проверки функций непосредственно через SPS или систему управления процессом.

Порядок проведения и коммутационная последовательность функционального теста описаны в разделе «Кнопка «Тест» и в приведенных таблицах «Инструкции по эксплуатации» устройства формирования сигнала.

Кнопка для теста

В соответствии с требованиями к двухпроводным электронным блокам, в частности SW E60 Z, возможно проведение функционального теста. Устройство формирования сигнала SU 501 Ex имеет встроенную кнопку «Тест». Кнопка «Тест» расположена в углублении на передней панели устройства формирования сигнала. Нажимать на кнопку «Тест» можно соответствующим предметом (отверткой, ручкой и т.д.). Если сигнализатор уровня подключен к системе управления процессом, необходимо отключить соединительный кабель, идущий к датчику.

При нажатии кнопки измерительная система проверяется по следующим критериям:

- Переключающая функция коммутационных выходов
- Переключающая функция выходов с сообщениями о неполадках
- Разделение потенциалов выходов
- Обработка сигналов устройством формирования сигнала

После нажатия кнопки для теста или прерыванием соединения с датчиком, проверку проходит все измеряющее устройство на правильность функционирования. Во время тестирования моделируются следующие рабочие состояния:

- Сообщение о неисправности
- Сообщение об осушении
- Сообщение о переполнении

Необходимо проконтролировать, чтобы все 3 коммутационных состояния включались в правильной последовательности и выдерживали указанное время. Если это не так, то имеется неисправность в измерительной системе (см. пункт 5.2. «Устранение неисправностей»).

Учитывайте, что при проведении функционального теста, активируются подключенные устройства. Таким способом возможен контроль правильной работоспособности измерительной системы.

С учетом функционального контроля комбинация приведенных ниже устройств соответствует классам требования от 1 до 3 (АКЗ) в соответствии с DIN 19251. АКЗ означает, что система безопасна от выхода из строя.

- сигнализатор уровня LS 5100/5150 Ex, LS 5200/5250 Ex
- блок электроники SW E60 Z Ex
- устройство формирования сигнала SU 501

Протекание теста

(~ 3 секунды после отпускания кнопки)

Сигнализатор уровня	Устройство формирования сигнала						
	Ток датчика	Реле уровня		светодиод		реле сообщения о неисправности	светодиод
		A	B1)	A	B 1)	2)	
1.Сообщение о неисправности	< 4 мА	обесточено	обесточено	○	○	обесточено	
2.Сообщение об осушении (~ 1,5 с)	~ 8мА	под током	обесточено		○	под током	○
3.Сообщение о переливе (~ 1,5 с)	~ 16мА	обесточено	под током	○		под током	○
4.Возврат к активному рабочему состоянию							

1) При использовании в качестве защиты от перелива режим В не используется.

2) Устройство формирования сигнала SU 501 не имеет реле сообщения о неполадках.

С указанными значениями тока возможно проведение теста проверки функций непосредственно через систему управления процессом.