



## OPTISONIC 8300 Руководство по эксплуатации

Ультразвуковой расходомер  
для высокотемпературного газа и перегретого пара

Все права сохранены. Запрещается воспроизведение настоящего документа, или любой его части, без предварительного письменного разрешения KROHNE Messtechnik GmbH.

Подлежит изменениям без предварительного уведомления.

Авторское право 2020 принадлежит  
KROHNE Messtechnik GmbH - Ludwig-Krohne-Str. 5 - 47058 г. Дуйсбург (Германия)

<b>1</b>	<b>Правила техники безопасности</b>	<b>7</b>
1.1	Использование по назначению	7
1.2	Сертификаты	8
1.3	Указания изготовителя по технике безопасности	8
1.3.1	Авторское право и защита информации	8
1.3.2	Заявление об ограничении ответственности	9
1.3.3	Ответственность за качество изделия и гарантийные обязательства	9
1.3.4	Информация по документации	9
1.3.5	Используемые предупреждающие знаки и графические обозначения	10
1.4	Указания по безопасности для обслуживающего персонала	11
<b>2</b>	<b>Описание прибора</b>	<b>12</b>
2.1	Комплект поставки	12
2.2	Описание прибора	13
2.3	Корпус полевого исполнения	14
2.4	Шильды	15
2.4.1	Пример типовой таблички для преобразователя сигналов	15
2.4.2	Примеры типовых табличек преобразователя сигналов (полевое исполнение)	15
<b>3</b>	<b>Монтаж</b>	<b>17</b>
3.1	Указания по монтажу	17
3.2	Хранение	17
3.3	Транспортировка	17
3.4	Требования к монтажу преобразователя сигналов	18
3.5	Вибрация	18
3.6	Общие требования к первичному преобразователю	19
3.6.1	Прямые входной и выходной участки	19
3.6.2	T-образная секция	19
3.6.3	Монтажное положение	20
3.6.4	Отклонение фланцев	21
3.6.5	Регулирующий клапан	21
3.6.6	Тепловая изоляция	22
3.7	Монтаж полевой версии корпуса в разнесенном исполнении	23
3.7.1	Монтаж на трубе	23
3.7.2	Крепление на стене	24
3.7.3	Поворот дисплея в корпусе полевого исполнения	25
<b>4</b>	<b>Электрический монтаж</b>	<b>26</b>
4.1	Правила техники безопасности	26
4.2	Подключение сигнального кабеля к преобразователю сигналов (только для раздельного исполнения)	26
4.3	Подключение питания	28
4.4	Входы и выходы, обзор	29
4.4.1	Комбинации входов/выходов (Вх/Вых)	29
4.4.2	Описание структуры номера CG	30
4.4.3	Фиксированные версии входов/выходов без возможности изменения настроек	31
4.4.4	Версии входов/выходов с возможностью изменения настроек	32

4.5	Описание входов и выходов .....	33
4.5.1	Токовый выход .....	33
4.5.2	Импульсный выход и частотный выход.....	34
4.5.3	Выход состояния и предельный выключатель .....	35
4.5.4	Вход управления .....	36
4.6	Электрическое подключение входных и выходных сигналов .....	37
4.6.1	Электрическое подключение входов и выходов для корпуса полевого исполнения .....	37
4.6.2	Правильная укладка электрических кабелей.....	38
4.7	Схемы подключения входных и выходных сигналов .....	39
4.7.1	Важные примечания .....	39
4.7.2	Условные обозначения на электрических схемах.....	40
4.7.3	Входы/выходы базовой версии .....	41
4.7.4	Входы/выходы модульной версии и системные шины .....	44
4.7.5	Входы/выходы версии Ex i.....	52
4.7.6	Подключение по протоколу HART .....	56
<b>5</b>	<b>Пуско-наладочные работы .....</b>	<b>57</b>
5.1	Включение питания.....	57
5.2	Запуск преобразователя сигналов .....	57
<b>6</b>	<b>Эксплуатация .....</b>	<b>58</b>
6.1	Элементы индикации и управления .....	58
6.1.1	Экран дисплея в режиме измерения с двумя или тремя измеряемыми значениями .....	60
6.1.2	Экран дисплея в режиме выбора подменю и функций, 3 строки .....	60
6.1.3	Экран дисплея при настройке параметров, 4 строки .....	61
6.1.4	Экран дисплея при просмотре параметров, 4 строки .....	61
6.1.5	Использование ИК-интерфейса (опционально).....	62
6.2	Обзор меню .....	63
6.3	Таблицы функций .....	67
6.3.1	Меню А; быстрая настройка .....	67
6.3.2	Меню В, тест .....	67
6.3.3	Меню С, настройка .....	69
6.3.4	Настройка единиц пользователя .....	89
6.4	Настройка параметров измерения расхода .....	90
6.4.1	Функция 1: Вычисление объёмного расхода .....	92
6.4.2	Функция 2: Коррекция внутреннего диаметра на основании входных данных по статической температуре и давлению .....	93
6.4.3	Функция 3: Коррекция внутреннего диаметра на основании измеренной температуры и давления .....	93
6.4.4	Функция 4: Вычисление плотности и массового расхода пара .....	93
6.4.5	Функция 5: Линеаризация по числу Рейнольдса .....	94
6.4.6	Функция 6: Контроль скорости звука.....	94
6.5	Описание функций .....	95
6.5.1	Сброс счётчика в меню "А быстрая настройка" .....	95
6.5.2	Удаление сообщений об ошибках в меню "А быстрая настройка" .....	95
6.6	Сообщения об ошибке.....	96

<b>7</b>	<b>Техническое обслуживание</b>	<b>99</b>
7.1	Доступность запасных частей	99
7.2	Доступность сервисного обслуживания	99
7.3	Возврат прибора изготовителю	99
7.3.1	Общая информация	99
7.3.2	Образец бланка, прилагаемого к прибору в случае возврата (для снятия копии)	100
7.4	Утилизация	100
<b>8</b>	<b>Технические характеристики</b>	<b>101</b>
8.1	Принцип измерения	101
8.2	Технические характеристики	102
8.3	Габаритные размеры и вес	114
8.3.1	Габаритные размеры и вес	114
8.3.2	Корпус преобразователя сигналов	115
8.3.3	Монтажная пластина корпуса полевого исполнения	115
<b>9</b>	<b>Описание интерфейса HART</b>	<b>116</b>
9.1	Общее описание	116
9.2	История версий программного обеспечения	116
9.3	Варианты подключения	117
9.3.1	Подключение "точка к точке" - аналоговый / цифровой режим	118
9.3.2	Многоточечное соединение (2-проводное подключение)	119
9.3.3	Многоточечное соединение (3-х проводное подключение)	120
9.4	Входы/выходы, динамические переменные HART и переменные устройства	121
9.5	Удалённая работа	123
9.5.1	Работа в интерактивном / автономном режиме	123
9.5.2	Параметры для базовой конфигурации	124
9.5.3	Единицы измерения	124
9.6	Полевой коммуникатор 375/475 (FC 375/475)	124
9.6.1	Установка	124
9.6.2	Работа	125
9.7	Система управления устройствами (AMSE)	126
9.7.1	Установка	126
9.7.2	Работа	126
9.8	Диспетчер рабочих устройств (PDM)	127
9.8.1	Установка	127
9.8.2	Работа	127
9.9	Диспетчер полевых устройств (FDM)	128
9.9.1	Установка	128
9.9.2	Работа	128
9.10	Инструмент для управления полевыми устройствами / Драйвер типа устройства (FDT DTM)	128
9.10.1	Установка	128
9.10.2	Управление	128

9.11	Дерево меню HART .....	129
9.11.1	Структура меню HART - Портативный HART-коммуникатор .....	129
9.11.2	Структура меню HART системы AMS - Контекстное меню устройства .....	130
9.11.3	Структура меню HART системы PDM - Панель меню и рабочее окно .....	131
9.11.4	Структура меню HART системы FDM - Конфигурация устройства .....	132
9.11.5	Описание использованных сокращений.....	132
9.11.6	Основное меню переменных процесса .....	133
9.11.7	Основное меню диагностики .....	134
9.11.8	Основное меню устройства .....	136
9.11.9	Основное меню автономного режима .....	140
10	Примечания .....	143

---

## 1.1 Использование по назначению



### *Осторожно!*

*Полная ответственность за использование измерительных приборов в соответствии с назначением и условиями применения, с учетом коррозионной устойчивости материалов по отношению к среде измерения, лежит исключительно на пользователе.*



### *Информация!*

*Производитель не несет ответственности за неисправность, которая является результатом ненадлежащего использования или применения изделия не по назначению.*

**OPTISONIC 8300** предназначен для измерения расхода горячих газов и перегретых паров, перегрев 15°C/59°F. Удалите нежелательные загрязнения, которые могут создать помехи для прохождения акустического сигнала.

Для перегретого пара рабочая зона выделена (серым цветом) на следующем рисунке.

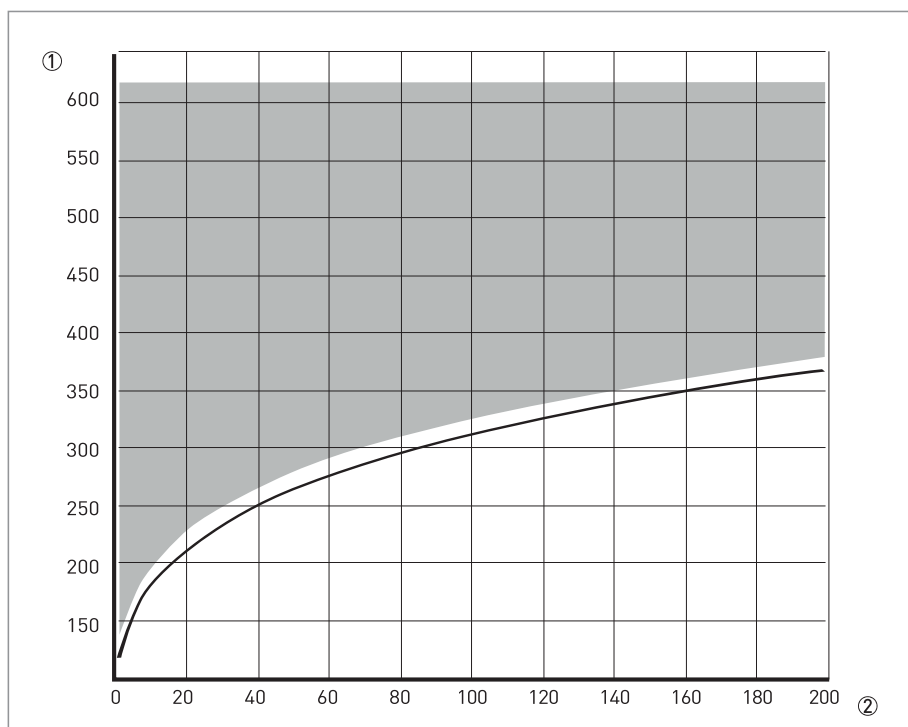


Рисунок 1-1: Кривая насыщения пара

- ① Температура [°C]
- ② Давление [бар абс]

## 1.2 Сертификаты

Маркировка CE



Изготовитель удостоверяет успешно проведенные испытания устройства нанесением маркировки CE.

Устройство соответствует нормативным требованиям директив EU.

Полная информация о директивах и стандартах EU, а также действующих сертификатах представлена в декларации соответствия EU или на веб-сайте производителя.



*Опасность!*

*На приборы, которые эксплуатируются во взрывоопасных зонах, распространяются дополнительные нормы безопасности. Более подробная информация представлена в документации на приборы взрывозащищенного исполнения.*

## 1.3 Указания изготовителя по технике безопасности

### 1.3.1 Авторское право и защита информации

Данные, представленные в настоящем документе, подбирались с большой тщательностью. Тем не менее, мы не гарантируем, что его информационное наполнение не содержит ошибок, является полным или актуальным.

Информационное наполнение и иные материалы в составе настоящего документа являются объектами авторского права. Участие третьих лиц также признается таковым. Воспроизведение, переработка, распространение и иное использование в любых целях сверх того, что разрешено авторским правом, требует письменного разрешения соответствующего автора и/или производителя.

Изготовитель во всех случаях старается соблюсти авторское право других лиц и опираться на работы, созданные внутри компании, либо на доступные для общего пользования труды, не охраняемые авторским правом.

Подборка персональных данных (таких как названия, фактические адреса, либо адреса электронной почты) в документации производителя по возможности всегда осуществляется на добровольной основе. Исходя из целесообразности, мы при любых обстоятельствах стараемся использовать продукты и услуги без предоставления каких-либо персональных данных.

Подчеркиваем, что передача данных по сети Интернет (например, при взаимодействии посредством электронной почты), может подразумевать бреши в системе безопасности. Обеспечение полноценной защиты таких данных от несанкционированного доступа третьих лиц не всегда представляется возможным.

Настоящим строго воспрещается использование контактных данных, публикуемых в рамках наших обязательств печатать выходные данные, в целях отправки нам любой информации рекламного или информационного характера, если таковая не была запрошена нами напрямую.



### 1.3.2 Заявление об ограничении ответственности

Изготовитель не несет ответственность за всякий ущерб любого рода, возникший в результате использования его изделия, включая прямые, косвенные, случайные, присуждаемые в порядке наказания и последующие убытки, но не ограничиваясь ими.

Настоящее заявление об ограничении ответственности не применяется в случае, если производитель действовал намеренно, либо проявил грубую небрежность. В случае, если любая применяемая правовая норма не допускает таких ограничений по подразумеваемым гарантиям, либо не предусматривает исключения ограничения определенного ущерба, Вы можете, если данная правовая норма распространяется на Вас, не подпадать под действие некоторых или всех перечисленных выше заявлений об ограничении ответственности, исключений или ограничений.

На любой приобретенный у изготовителя продукт распространяются гарантийные обязательства согласно соответствующей документации на изделие, а также положениям и условиям нашего договора о купле-продаже.

Производитель оставляет за собой право вносить в содержание своих документов, в том числе и в настоящее заявление об ограничении ответственности, изменения любого рода, в любой момент времени, на любых основаниях, без предварительного уведомления и в любом случае не несет никакой ответственности за возможные последствия таких изменений.

### 1.3.3 Ответственность за качество изделия и гарантийные обязательства

Ответственность за надлежащее использование устройства в соответствии с его функциональным назначением возлагается на пользователя. Изготовитель не признает никакой ответственности за последствия ненадлежащего применения со стороны пользователя. Некорректный монтаж и эксплуатация устройств (систем) с нарушением установленных режимов влечет за собой утрату гарантии. При этом действуют соответствующие «Типовые положения и условия», которые формируют основу договора купли-продажи.

### 1.3.4 Информация по документации

Во избежание травмирования пользователя или вывода прибора из строя следует в обязательном порядке прочесть содержащиеся в настоящем документе материалы и соблюдать действующие государственные стандарты, требования, нормы и правила техники безопасности, в том числе и по предупреждению несчастных случаев.

Если настоящий документ составлен на иностранном языке, при возникновении сложностей с пониманием данного текста, мы рекомендуем обратиться за содействием в ближайшее региональное представительство. Производитель не несет ответственности за любой ущерб или вред, вызванный некорректной интерпретацией положений настоящего документа.

Настоящий документ предоставляется с целью оказания содействия в организации такого эксплуатационного режима, который позволит безопасно и эффективно применять данный прибор. Кроме того, в документе приводятся требующие особого внимания аспекты и предупредительные меры по обеспечению безопасности, которые представлены ниже в виде графических символов-пиктограмм.

## 1.3.5 Используемые предупреждающие знаки и графические обозначения

Предупреждения относительно безопасного пользования обозначаются следующими символами.



**Опасность!**

*Настоящая информация относится к непосредственным рискам при работе с электричеством.*



**Опасность!**

*Данный предупреждающий знак относится к непосредственной опасности получения ожогов в результате контакта с источником тепла или с горячими поверхностями.*



**Опасность!**

*Данный предупреждающий знак относится к непосредственным рискам, возникающим при эксплуатации этого измерительного прибора во взрывоопасных зонах.*



**Опасность!**

*В обязательном порядке соблюдайте данные предупреждения. Даже частичное несоблюдение этого предупреждающего знака может повлечь за собой серьезный ущерб здоровью вплоть до летального исхода. Кроме того, имеет место риск возникновения серьезных неисправностей самого измерительного прибора, либо элементов технических сооружений и технологического оборудования пользователя.*



**Внимание!**

*Пренебрежение данным предостережением относительно безопасного пользования и даже частичное его несоблюдение представляют серьезную опасность для здоровья. Кроме того, имеет место риск возникновения серьезных неисправностей самого измерительного прибора, либо элементов технических сооружений и технологического оборудования пользователя.*



**Осторожно!**

*Несоблюдение настоящих указаний может повлечь за собой серьезные неисправности самого измерительного прибора, либо элементов технических сооружений и технологического оборудования пользователя.*



**Информация!**

*Данные указания содержат важную информацию по погрузочно-разгрузочным работам, переноске и обращению с прибором.*



**Официальное уведомление!**

*Настоящее примечание содержит информацию по законодательно установленным предписаниям и стандартам.*



**• ОБРАЩЕНИЕ С ПРИБОРОМ**

*Данный символ обозначает все указания к действиям и операциям, которые пользователю надлежит выполнять в определенной предписанной последовательности.*

**⇒ РЕЗУЛЬТАТ**

*Настоящий символ относится ко всем важным последствиям совершенных ранее действий и операций.*

## 1.4 Указания по безопасности для обслуживающего персонала



*Внимание!*

*Как правило, допускается монтировать, вводить в действие, эксплуатировать и обслуживать производимые изготовителем измерительные устройства исключительно силами уполномоченного на эти виды работ персонала, прошедшего соответствующее обучение. Настоящий документ предоставляется с целью оказания содействия в организации такого эксплуатационного режима, который позволит безопасно и эффективно применять данный прибор.*

## 2.1 Комплект поставки

**Информация!**

Сверьтесь с упаковочной ведомостью на предмет получения груза в полной комплектации в соответствии с заказанными позициями.

**Информация!**

Тщательно обследуйте картонную тару на наличие повреждений или признаков небрежного обращения. Проинформируйте о повреждениях перевозчика и региональный офис фирмы-изготовителя.

**Информация!**

Прибор раздельного исполнения поставляется в двух коробках. В картонной коробке содержится преобразователь сигналов.

Расходомер упаковывается в зависимости от типоразмера и веса на деревянном поддоне при помощи картонной или деревянной клетки

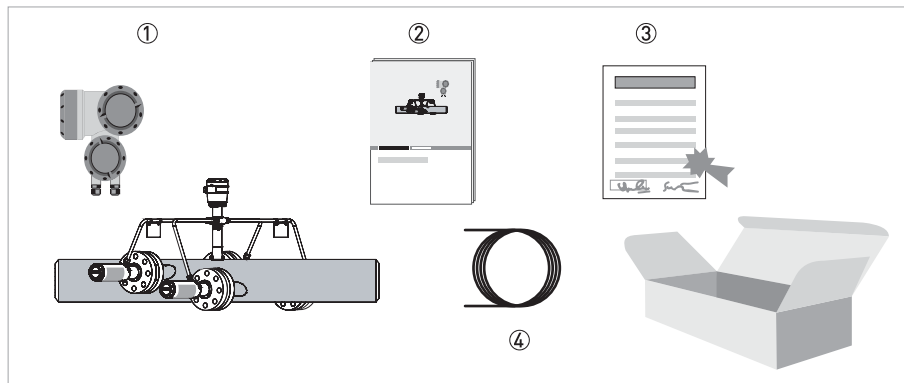


Рисунок 2-1: Комплект поставки

- ① Заказанный расходомер
- ② Документация на изделие
- ③ Сертификат заводской калибровки
- ④ Сигнальный кабель (DN100 / 4": 1 кабель; ≥DN150 / 6": 2 кабеля)

**Информация!**

Материалы и инструменты для монтажно-сборочных работ не входят в комплект поставки. Используйте материалы и инструменты для монтажно-сборочных работ, соответствующие действующим правилам и нормам по охране труда.

## 2.2 Описание прибора

Данный ультразвуковой расходомер разработан для непрерывного измерения текущего объемного расхода, энтальпии потока, массового расхода, скорости потока, скорости звука в измеряемой среде, коэффициента усиления, соотношения сигнал/шум и других диагностических параметров. Непосредственно для измерения перенасыщенного пара в закрытых, полностью заполненных системах трубопроводов.

Измерительный прибор поставляется готовым к эксплуатации. Заводские настройки рабочих параметров выполнены в соответствии с данными заказа.



### *Информация!*

*Информация о продукции и подробные данные доступны через веб-приложение PICK (Информационный центр по продукции компании KROHNE).*

*Приложение PICK представлено на веб-сайте KROHNE.com в разделе "Сервис".*



Доступно следующее исполнение:

- Раздельное исполнение (электрическое подключение к первичному преобразователю выполняется через сигнальный кабель)

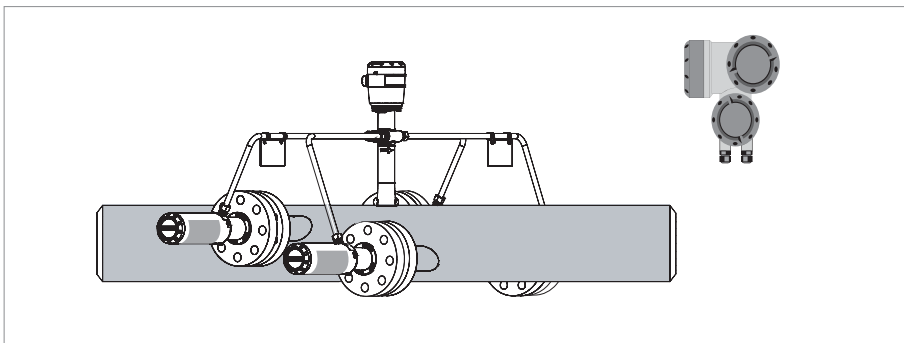


Рисунок 2-2: Версия прибора

## 2.3 Корпус полевого исполнения

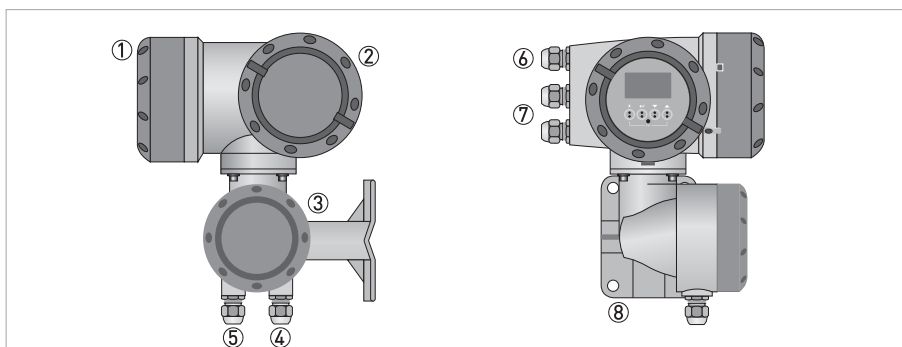


Рисунок 2-3: Устройство корпуса полевого исполнения

- ① Крышка отсека электроники и дисплея
- ② Крышка клеммного отсека, предназначенного для подключения питания и входов/выходов
- ③ Крышка клеммного отсека первичного преобразователя
- ④ Используйте отверстие под кабельный ввод 4 и/или 5 для сигнального кабеля первичного преобразователя
- ⑤ (смотрите ④)
- ⑥ Отверстие под кабельный ввод для кабеля питания
- ⑦ Отверстие под кабельный ввод для кабелей входов и выходов
- ⑧ Монтажная пластина для крепления на трубе и стене

**Информация!**

При каждом открытии крышки корпуса надлежит прочистить резьбу и нанести на нее смазку. Используйте только не содержащие смол и кислот смазочные материалы. Убедитесь в том, что уплотнительная прокладка крышки корпуса установлена правильно, а также проверьте её на отсутствие загрязнений и повреждений.

## 2.4 Шильды



### Информация!

Обратите внимание на шильду прибора и убедитесь в том, что поставленный прибор соответствует заказанным спецификациям. Проверьте правильность напряжения питания, значение которого выбито на шильде.

### 2.4.1 Пример типовой таблички для преобразователя сигналов

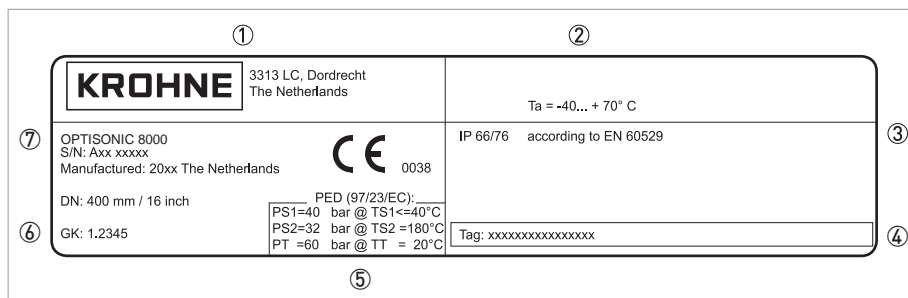


Рисунок 2-4: Пример типовой таблички

- ① Наименование и адрес производителя
- ② Температура окружающей среды
- ③ Степень пылевлагозащиты
- ④ Номер технологической позиции
- ⑤ Данные согласно директиве по оборудованию, работающему под давлением (PED)
- ⑥ Параметры калибровки
- ⑦ Обозначение типа расходомера и знак CE с номером (номерами) уполномоченного органа (органов) сертификации

### 2.4.2 Примеры типовых табличек преобразователя сигналов (полевое исполнение)

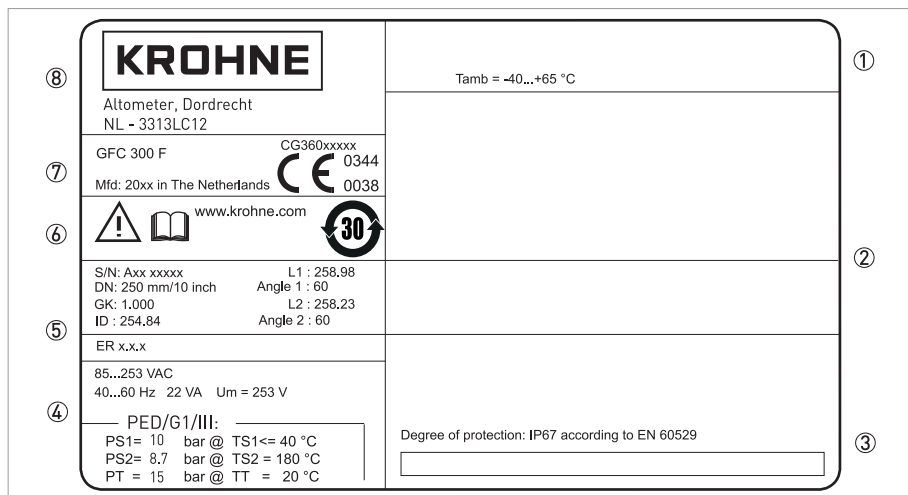


Рисунок 2-5: Пример типовой таблички

- ① Наименование и адрес производителя
- ② Температура окружающей среды
- ③ Степень пылевлагозащиты
- ④ Номер технологической позиции
- ⑤ Параметры питающего напряжения
- ⑥ Номер версии программного обеспечения электроники
- ⑦ Параметры калибровки
- ⑧ Обозначение типа расходомера и знак CE с номером (номерами) уполномоченного органа (органов) сертификации

## Электрическое подключение входных и выходных сигналов (на примере базовой версии)

①	POWER		CG 3x xxxxxx S/N: XXXxxxxx	
	PE (FE)	L (L+) N (L-)	 A = Active P = Passive NC = Not connected	
②	D -	P	PULSE OUT / STATUS OUT	
	D	P	$I_{max} = 100 \text{ mA}@f \leq 10 \text{ Hz}; = 20 \text{ mA}@f \leq 12 \text{ kHz}$ $V_o = 1.5 \text{ V} @ 10 \text{ mA}; U_{max} = 32 \text{ VDC}$	
③	C -	P	STATUS OUT	
	C	P	$I_{max} = 100 \text{ mA}; V_{max} = 32 \text{ VDC}$	
④	B -	P	STATUS OUT / CONTROL IN	
	B	P	$I_{max} = 100 \text{ mA}$ $V_{on} > 19 \text{ VDC}, V_{off} < 2.5 \text{ VDC}; V_{max} = 32 \text{ VDC}$	
⑤	A +	A	CURRENT OUT ( HART )	
	A -	A	Active ( Terminals A & A+); $R_{Lmax} = 1 \text{ kohm}$	
	A	P	Passive ( Terminals A & A- ); $V_{max} = 32 \text{ VDC}$	

Рисунок 2-6: Пример типовой таблички прибора с указанием электрических параметров входов и выходов

- ① Электропитание (для перем. тока: L и N; для пост. тока: L+ и L-; PE для  $\geq 24 \text{ В}$  перем. тока; FE для  $\leq 24 \text{ В}$  перем. и пост. тока)
- ② Параметры электрического подключения для соединительной клеммы D/D-
- ③ Параметры электрического подключения для соединительной клеммы C/C-
- ④ Параметры электрического подключения для соединительной клеммы B/B-
- ⑤ Параметры электрического подключения для соединительной клеммы A/A-; клемма A+ используется только в базовой версии

- A = активный режим; преобразователь сигналов обеспечивает электропитанием все подключенные устройства
- P = пассивный режим; для работы подключенных устройств необходим внешний источник питания
- N/C = соединительные клеммы не подключены

**Внимание!**

Не используйте клеммы A+ и A- одновременно. Может произойти повреждение системы в результате воздействия напряжения 24 В пост. тока и предельного тока 1 А.



### 3.1 Указания по монтажу



**Информация!**

Тщательно обследуйте картонную тару на наличие повреждений или признаков небрежного обращения. Проинформируйте о повреждениях перевозчика и региональный офис фирмы-изготовителя.



**Информация!**

Сверьтесь с упаковочной ведомостью на предмет получения груза в полной комплектации в соответствии с заказанными позициями.



**Информация!**

Обратите внимание на шильду прибора и убедитесь в том, что поставленный прибор соответствует заказанным спецификациям. Проверьте правильность напряжения питания, значение которого выбито на шильде.

### 3.2 Хранение

- Храните устройство в сухом, защищенном от пыли месте.
- Избегайте длительного нахождения под прямыми солнечными лучами.
- Храните прибор в оригинальной упаковке.
- Температура хранения: -50...+70°C / -58...+158°F

### 3.3 Транспортировка

#### Преобразователь сигналов

- Не поднимайте преобразователь сигналов, удерживая его за кабельные вводы.

#### Первичный преобразователь

- Не поднимайте первичный преобразователь за клеммную коробку, акустические преобразователи или кабели.
- Для перемещения устройств с фланцами используйте подъемные проушины или соответствующие подъемные стропы. Оборачивайте стропы вокруг обоих технологических присоединений.
- Поднимайте прибор только в правильном положении.

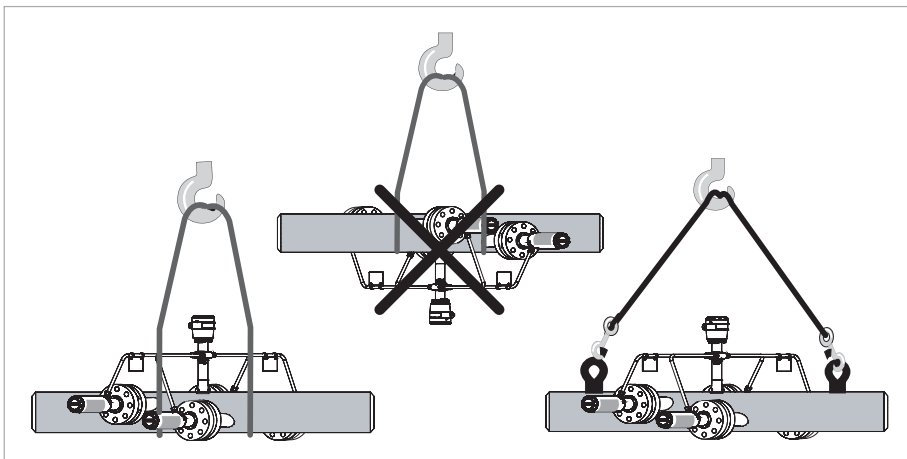


Рисунок 3-1: Транспортировка и перемещение

### 3.4 Требования к монтажу преобразователя сигналов

- Для обеспечения свободного движения воздуха необходимо оставить зазор 10...20 см / 3,9...7,9" с боковых и обратной сторон преобразователя сигналов.
- Преобразователь сигналов должен быть защищён от прямого солнечного света, при необходимости следует установить солнцезащитный козырёк.
- Для установленных в распределительных шкафах преобразователей сигналов необходимо обеспечить достаточное охлаждение: например, с помощью вентилятора или теплообменника.
- Предохраняйте преобразователь сигналов от сильной вибрации.

### 3.5 Вибрация

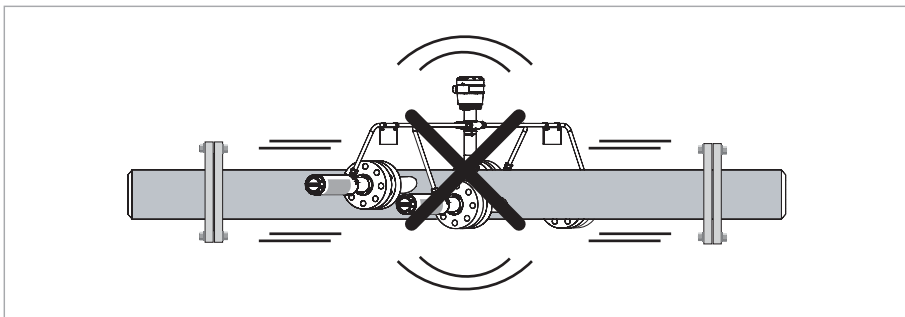


Рисунок 3-2: Предотвратите интенсивные вибрации



**Информация!**

При наличии большого количества вибраций, для минимизации движений установите опоры с обеих сторон расходомера.

### 3.6 Общие требования к первичному преобразователю

Чтобы обеспечить оптимальные эксплуатационные характеристики расходомера, необходимо учитывать следующие замечания.

- Установите первичный преобразователь в горизонтальном положении в трубопроводе с небольшим уклоном.
- Не устанавливайте первичный преобразователь на нисходящем участке трубопровода во избежание скопления воды в измерительной трубе.
- Расположите первичный преобразователь таким образом, чтобы акустические каналы проходили в горизонтальной плоскости.

Для возможности замены сенсоров следует обеспечить наличие свободного пространства на расстоянии 0,3 м / 11,81" вокруг сенсора.

#### 3.6.1 Прямые входной и выходной участки

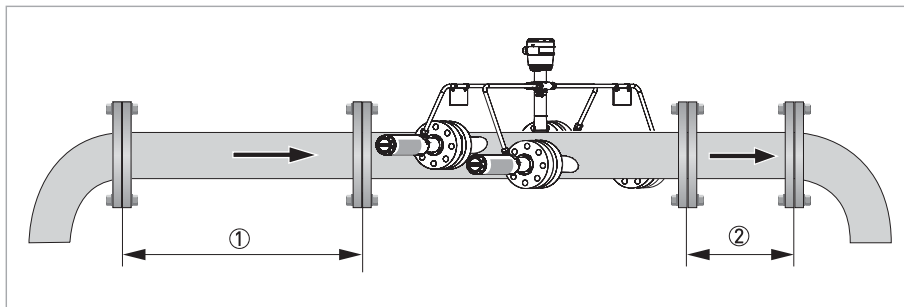


Рисунок 3-3: Рекомендуемые длины прямых участков на входе и выходе прибора

- ①  $\geq 20$  DN  
 ②  $\geq 3$  DN



**Информация!**

Возможность уменьшения длин прямых участков на входе ( $< 20$  DN) зависят от конфигурации входных трубопроводов.

#### 3.6.2 Т-образная секция

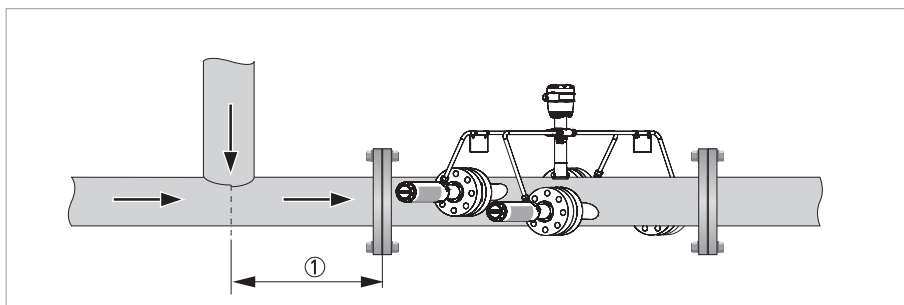


Рисунок 3-4: Расстояние после Т-образной секции

- ①  $\geq 20$  DN

## 3.6.3 Монтажное положение

- Только при наличии жидкости и/или пара, установите расходомер горизонтально.
- Горизонтальная или вертикальная установка допускается при измерении сухого газа.

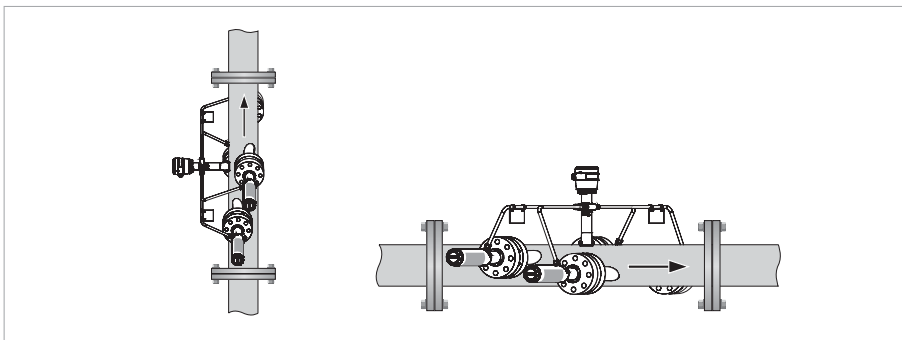


Рисунок 3-5: Горизонтальный или вертикальный монтаж

- При наличии жидкости или пара

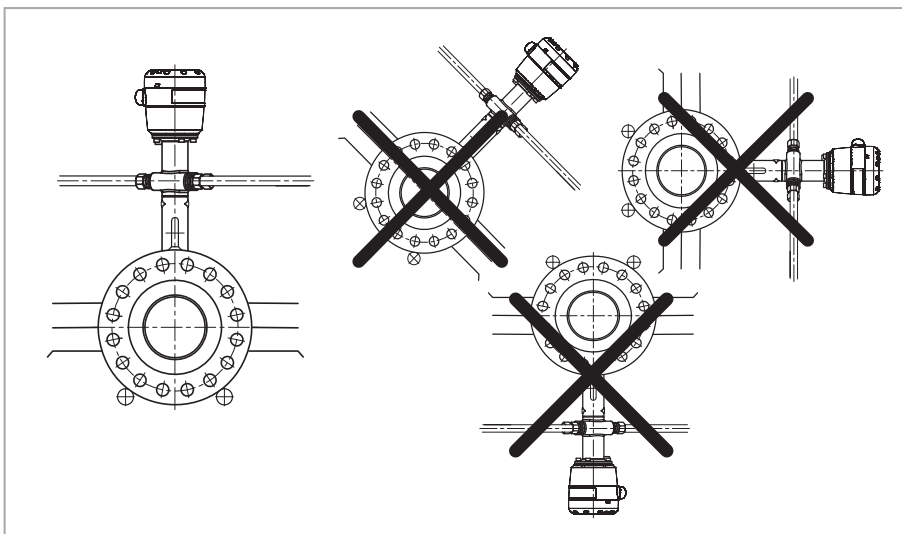


Рисунок 3-6: Монтажное положение прибора

**Внимание!**

Располагайте клеммную коробку вертикально, а акустический(-ие) канал(ы) горизонтально во избежание попадания жидкости в сенсоры.

### 3.6.4 Отклонение фланцев



**Осторожно!**

Максимально допустимое отклонение между уплотнительными поверхностями фланцев:

$$L_{\text{макс.}} - L_{\text{мин.}} \leq 0,5 \text{ мм} / 0,02''$$

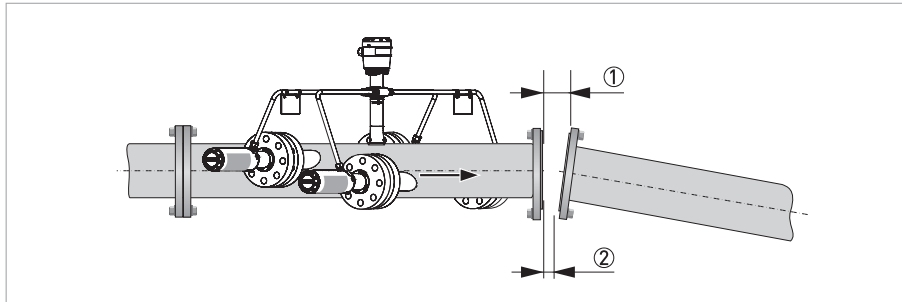


Рисунок 3-7: Смещение фланцев

①  $L_{\text{макс.}}$

②  $L_{\text{мин.}}$

### 3.6.5 Регулирующий клапан

Для предотвращения возмущений потока после расходомера установлен регулирующий клапан.

Если регулирующий клапан установлен вверх по течению от расходомера, в зависимости от процесса и типа регулирующего клапана, рекомендуется использовать прямой входной участок большей длины (до 50 DN).



**Осторожно!**

Если ограничитель (клапан или редуктор) установлен в одном трубопроводе с расходомером и ожидается наличие шума, свяжитесь с изготовителем.

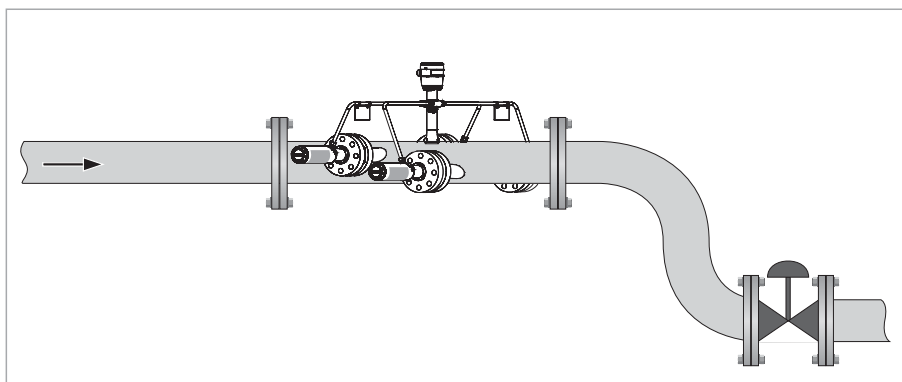


Рисунок 3-8: Рекомендуется установить регулирующий клапан

## 3.6.6 Тепловая изоляция

**Осторожно!**

Первичный преобразователь следует изолировать для предотвращения проблем, вызванных образованием влаги в результате конденсации. Необходимо убедиться, что изоляция установлена согласно следующему изображению.

При использовании с паром низкого давления в сочетании с низкой температурой окружающей среды, может быть применен электрообогрев с целью предотвращения конденсации и/или сокращения времени запуска.

**Внимание!**

Не устанавливайте изоляцию на сенсоры и клеммную коробку для обеспечения возможности их охлаждения при помощи естественной конвекции.

Температура сенсоров может достигать до  $+200^{\circ}\text{C}/+392^{\circ}\text{F}$ !

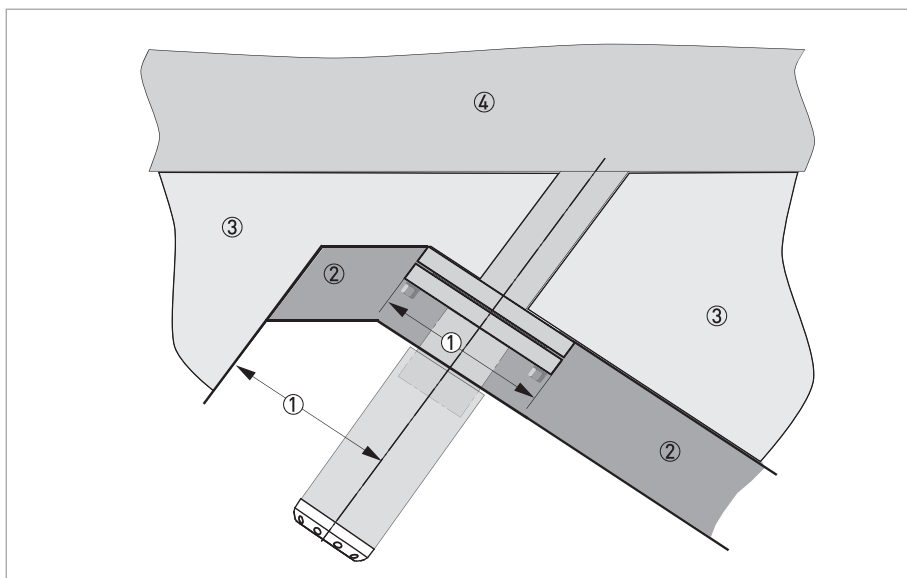


Рисунок 3-9: Тепловая изоляция

- ① Ширина фланца = свободное расстояние
- ② Стандартная изоляция
- ③ Труба первичного преобразователя

**Опасность!**

Для приборов, используемых во взрывоопасных зонах, действуют дополнительные меры предосторожности в отношении максимальной температуры и теплоизоляции. Обратитесь к документации на изделия взрывозащищенного исполнения.

### 3.7 Монтаж полевой версии корпуса в разнесенном исполнении

**Информация!**

Материалы и инструменты для монтажно-сборочных работ не входят в комплект поставки. Используйте материалы и инструменты для монтажно-сборочных работ, соответствующие действующим правилам и нормам по охране труда.

#### 3.7.1 Монтаж на трубе

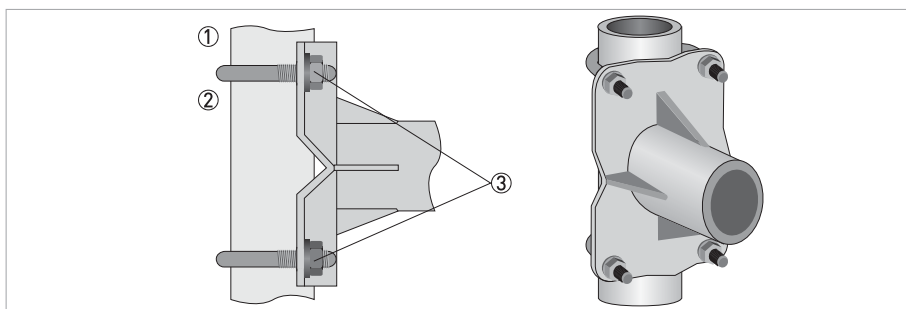


Рисунок 3-10: Крепление корпуса преобразователя сигналов полевой версии



- ① Закрепите преобразователь сигналов на трубе.
- ② Закрепите преобразователь сигналов стандартными U-образными скобами и шайбами.
- ③ Затяните гайки.

## 3.7.2 Крепление на стене

## Настенный монтаж прибора в полевом исполнении (F)

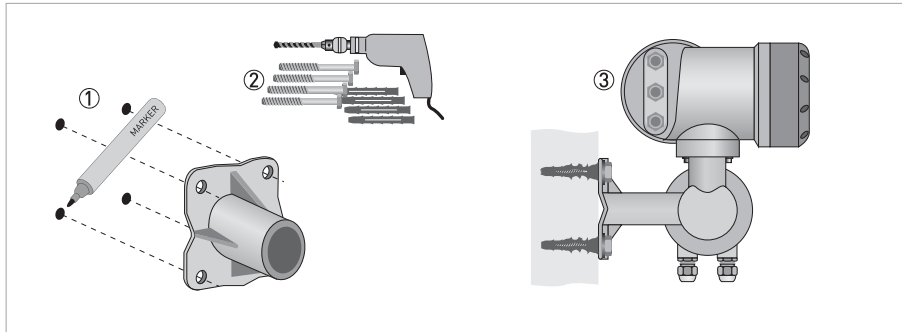


Рисунок 3-11: Крепление полевой версии корпуса на стене



- ① Подготовьте отверстия, используя монтажную пластину как шаблон. По подобной информации смотрите *Монтажная пластина корпуса полевого исполнения* на странице 115.
- ② Используйте сборочные материалы и инструменты в соответствии с действующим законодательством по охране труда и технике безопасности.
- ③ Надёжно закрепите корпус преобразователя на стене.
- ④ Закрепите преобразователь сигналов на монтажной пластине с помощью гаек и шайб.

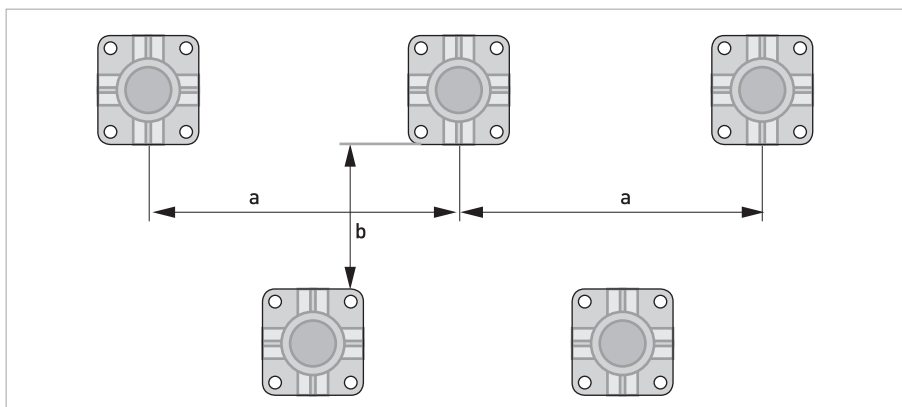


Рисунок 3-12: Монтаж нескольких приборов рядом друг с другом

 $a \geq 600 \text{ мм} / 23,6''$ 
 $b \geq 250 \text{ мм} / 9,8''$



## 3.7.3 Поворот дисплея в корпусе полевого исполнения

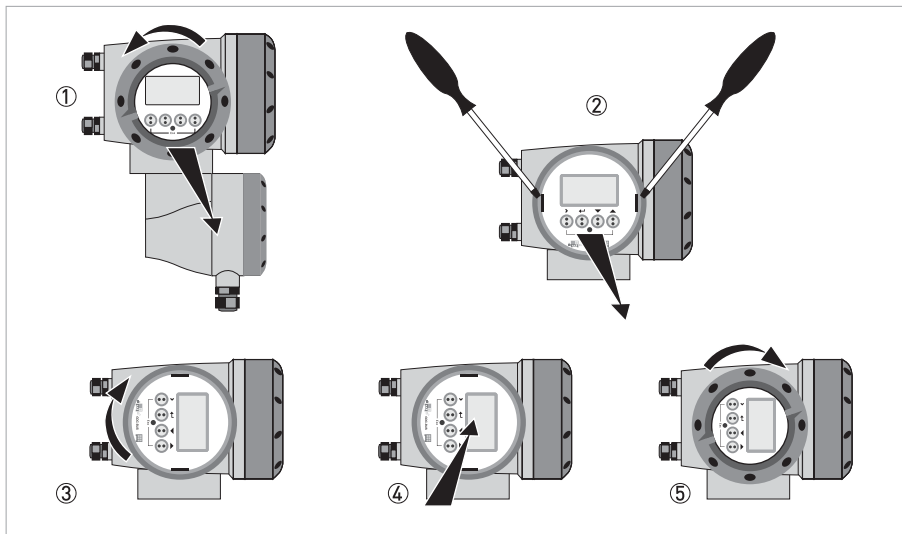


Рисунок 3-13: Поворот дисплея в преобразователе сигналов полевой версии



Дисплей преобразователя сигналов поворачивается с шагом 90°

- ① Открутите крышку с модуля индикации и управления.
- ② Используя подходящий инструмент, вытяните за проушины два металлических съёмника, расположенные слева и справа от дисплея.
- ③ Вытяните дисплей, расположенный между двумя металлическими съёмниками, и разверните его в необходимое положение.
- ④ Установите дисплей, а затем вставьте оба металлических съёмника на своё место в корпус.
- ⑤ Установите крышку на место и завинтите её от руки.



**Осторожно!**

Ленточный кабель дисплея не допускается перегибать или перекручивать.



**Информация!**

При каждом открытии крышки корпуса надлежит прочистить резьбу и нанести на нее смазку. Применяйте только смазочные материалы, не содержащие смол и кислот.

Убедитесь в том, что прокладка корпуса установлена корректно, а также проверьте ее на наличие загрязнений и повреждений.

## 4.1 Правила техники безопасности



**Опасность!**

Проведение любых работ, связанных с электрическим монтажом оборудования, допускается только при отключенном электропитании. Обратите внимание на значения напряжения, приведенные на шильде прибора!



**Опасность!**

Соблюдайте действующие в стране нормы и правила работы и эксплуатации электроустановок!



**Опасность!**

На приборы, которые эксплуатируются во взрывоопасных зонах, распространяются дополнительные нормы безопасности. Обратитесь к документации на приборы взрывозащищенного исполнения.



**Внимание!**

Региональные правила и нормы по охране труда подлежат неукоснительному соблюдению. К любым видам работ с электрическими компонентами средства измерений допускаются исключительно специалисты, прошедшие соответствующее обучение.



**Информация!**

Обратите внимание на шильду прибора и убедитесь в том, что поставленный прибор соответствует заказанным спецификациям. Проверьте правильность напряжения питания, значение которого выбито на шильде.

## 4.2 Подключение сигнального кабеля к преобразователю сигналов (только для раздельного исполнения)

Первичный преобразователь подключён к преобразователю сигналов при помощи одного или двух сигнальных кабелей с 2 внутренними триаксиальными проводниками для подключения одного или двух акустических преобразователей. Первичный преобразователь с одним акустическим каналом имеет один кабель. Первичный преобразователь с двумя каналами имеют два кабеля.

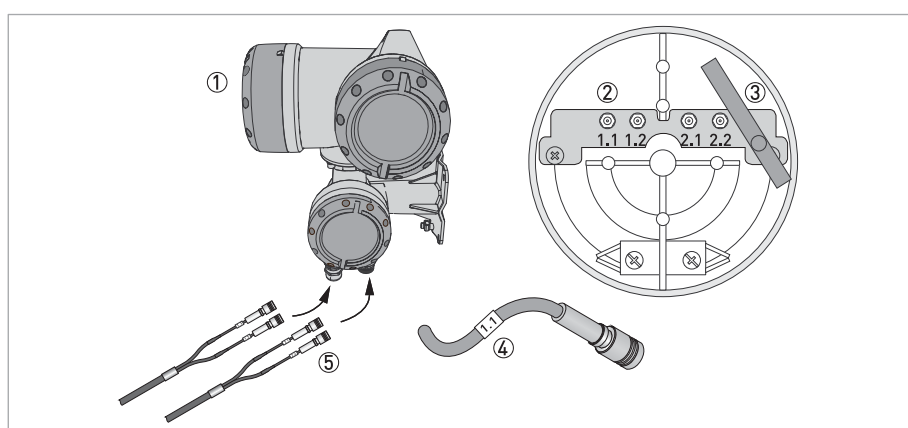


Рисунок 4-1: Подключение сигнального кабеля к преобразователю сигналов

- ① Преобразователь сигналов
- ② Откройте клеммную коробку
- ③ Приспособление для разблокировки разъемов
- ④ Маркировка на кабеле
- ⑤ Вставьте кабель (для 1-канальной версии) или кабели (для 2-канальной версии) в кабельные вводы



**Осторожно!**

Для обеспечения бесперебойной работы всегда используйте сигнальный кабель (кабели), входящий в комплект поставки.

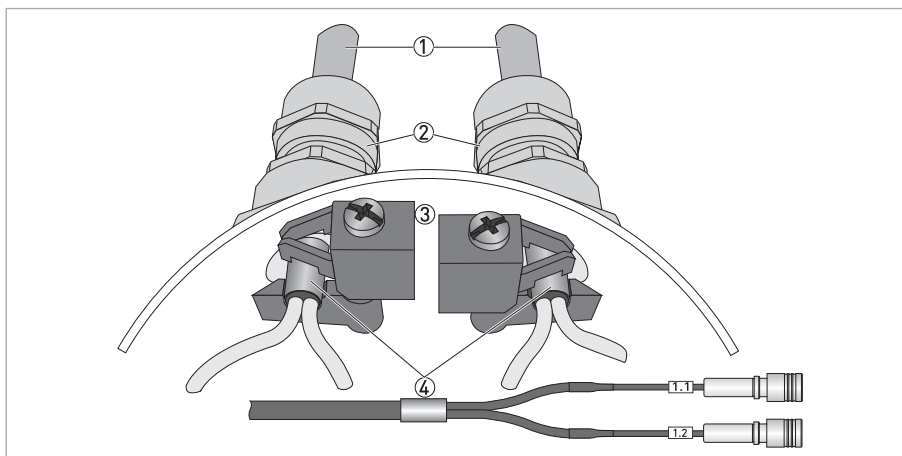


Рисунок 4-2: Зажмите кабели в экранирующей втулке

- ① Кабели
- ② Кабельные вводы
- ③ Хомуты заземления
- ④ Кабель с металлической экранирующей втулкой

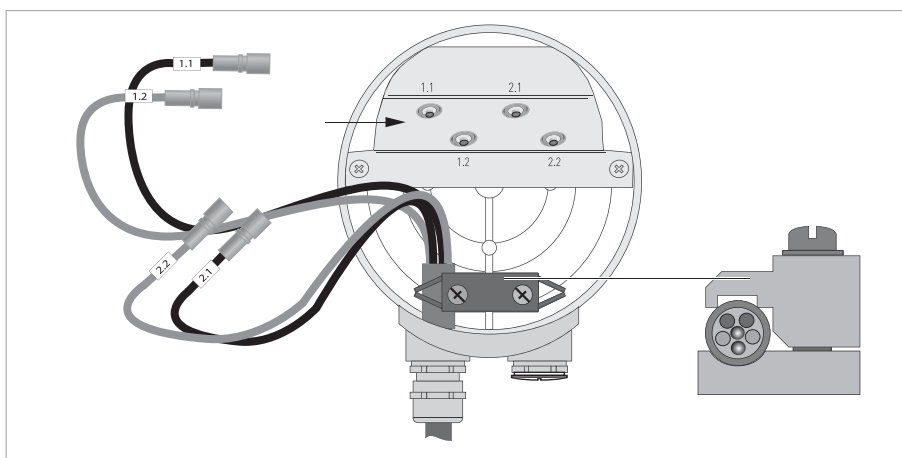


Рисунок 4-3: Подключите кабели к клеммной коробке первичного преобразователя



**Информация!**

Вставьте штекер кабеля в разъем с аналогичной цифровой маркировкой

### 4.3 Подключение питания



**Внимание!**

Если данное устройство предназначено для постоянного подключения к электрической сети. Для отключения от электрической сети (например, для обслуживания) возле устройства необходимо установить внешний или автоматический выключатель. Он должен быть легкодоступен для оператора и обозначен в качестве разъединителя для данного оборудования. Выключатель или автоматический выключатель и проводка должны соответствовать требованиям конкретного применения, а также местным требованиям (в части обеспечения безопасности), предъявляемым к установке оборудования в зданиях (например, IEC 60947-1 / -3)



**Опасность!**

На приборы, которые эксплуатируются во взрывоопасных зонах, распространяются дополнительные нормы безопасности. Обратитесь к документации на приборы взрывозащищённого исполнения.



**Информация!**

Клеммы питания в клеммных отсеках оборудованы дополнительными откидными крышками для защиты от случайного контакта.

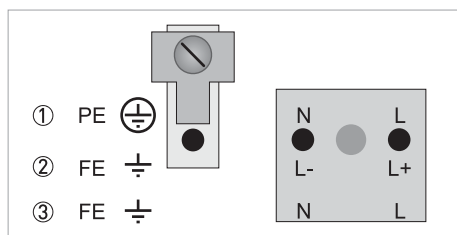


Рисунок 4-4: Подключение питания

- ① 100...230 В перем. тока (-15% / +10%), 22 ВА
- ② 24 В пост. тока (-55% / +30%), 12 Вт
- ③ 24 В перем./пост. тока (для перем. тока: -15% / +10%; для пост. тока: -25% / +30%), 22 ВА или 12 Вт



**Опасность!**

Заземление устройства следует выполнять в соответствии с предписаниями и инструкциями в целях обеспечения защиты обслуживающего персонала от поражения электрическим током.

**100...230 В перем. тока (диапазон допуска для 100 В перем. тока: -15% / +10%)**

- Обратите внимание на напряжение и частоту (50...60 Гц) питающей сети, значения которых указаны на заводской табличке прибора.
- Проводник защитного заземления **PE** источника питания должен быть соединён с U-образной клеммой в клеммном отсеке преобразователя сигналов.



**Информация!**

Напряжение 240 В перем. тока + 5% входит в диапазон допустимых отклонений.

**24 В пост. тока (диапазон допуска: -55% / +30%)**

**24 В перем./пост. тока (диапазон допуска: для перем. тока: -15% / +10%; для пост. тока: -25% / +30%)**

- Обратите внимание на данные, указанные на заводской табличке прибора!
- В целях обеспечения правильности измерений необходимо подключить функциональное заземление **FE** к отдельной U-образной клемме в клеммном отсеке преобразователя сигналов.
- В случае подключения к источнику сверхнизкого функционального напряжения следует обеспечить наличие устройства защитного разделения (БСНН) (в соответствии с VDE 0100 / VDE 0106 и/или IEC 60364 / IEC 61140 или действующими региональными правилами).

## 4.4 Входы и выходы, обзор

### 4.4.1 Комбинации входов/выходов (Вх/Вых)

Данный преобразователь сигналов доступен с различными комбинациями входов/выходов.

#### Базовая версия

- Имеется 1 токовый выход, 1 импульсный выход и 2 выхода состояния / предельных выключателя.
- Импульсный выход может быть настроен в качестве выхода состояния / предельного выключателя, а один из выходов состояния - в качестве входа управления.

#### Версия Ex i

- В зависимости от выполняемых задач прибор может быть оснащён различными модулями выходных сигналов.
- Токковые выходы могут быть активными или пассивными.
- Опционально доступны модули с протоколами Foundation Fieldbus.

#### Модульная версия

- В зависимости от выполняемых задач прибор может быть оснащён различными модулями выходных сигналов.

#### Системные шины

- В комбинации с дополнительными модулями прибор предусматривает возможность использования искробезопасных и неискробезопасных промышленных интерфейсов.
- Информацию по подключению и обслуживанию системных шин смотрите в дополнительной документации.

#### Взрывозащищённое исполнение

- Для взрывоопасных зон могут быть поставлены все варианты входных/выходных сигналов для исполнений корпуса с клеммным отсеком с взрывозащитой вида Ex d (взрывонепроницаемая оболочка) или Ex e (повышенная безопасность).
- Информацию по подключению и обслуживанию приборов взрывозащищённого исполнения смотрите в дополнительных инструкциях.

## 4.4.2 Описание структуры номера CG



Рисунок 4-5: Маркировка (номер CG) блока электроники и варианты входных/выходных сигналов

- ① Идентификационный номер: 6
- ② Идентификационный номер: 0 = стандартное исполнение
- ③ Напряжение питания
- ④ Дисплей (версии языка)
- ⑤ Версия входов/выходов (Вх./Вых.)
- ⑥ 1-ый дополнительный модуль для соединительной клеммы А
- ⑦ 2-ой дополнительный модуль для соединительной клеммы В

Последние 3 позиции в номере CG (⑤, ⑥ и ⑦) указывают на назначение соединительных клемм. Смотрите следующие примеры.

## Примеры номеров CG

CG 360 11 100	100...230 В перем. тока и стандартный дисплей; базовая версия Вх./Вых.: I <sub>a</sub> или I <sub>p</sub> , и S <sub>p</sub> /C <sub>p</sub> и S <sub>p</sub> и P <sub>p</sub> /S <sub>p</sub>
CG 360 11 7FK	100...230 В перем. тока и стандартный дисплей; Вх/Вых модульной версии: I <sub>a</sub> и P <sub>N</sub> /S <sub>N</sub> и дополнительный модуль P <sub>N</sub> /S <sub>N</sub> и C <sub>N</sub>
CG 360 81 4EB	24 В пост. тока и стандартный дисплей; Вх/Вых модульной версии: I <sub>a</sub> и P <sub>a</sub> /S <sub>a</sub> и дополнительный модуль P <sub>p</sub> /S <sub>p</sub> и I <sub>p</sub>

Сокращение	Буквенно-цифровое обозначение для CG-№	Описание
I <sub>a</sub>	A	Активный токовый выход
I <sub>p</sub>	B	Пассивный токовый выход
P <sub>a</sub> / S <sub>a</sub>	C	Активный импульсный выход, частотный выход, выход состояния или предельный выключатель (с возможностью изменения настройки)
P <sub>p</sub> / S <sub>p</sub>	E	Пассивный импульсный выход, частотный выход, выход состояния или предельный выключатель (с возможностью изменения настройки)
P <sub>N</sub> / S <sub>N</sub>	F	Пассивный импульсный выход, частотный выход, выход состояния или предельный выключатель в соответствии с NAMUR (с возможностью изменения настройки)
C <sub>a</sub>	G	Активный вход управления
C <sub>p</sub>	K	Пассивный вход управления
C <sub>N</sub>	H	Активный вход управления в соответствии с NAMUR Преобразователь сигналов может самодиагностировать обрывы и короткие замыкания кабеля в соответствии с требованиями EN 60947-5-6. Ошибки отображаются на ЖК-дисплее. Возможна сигнализация наличия ошибок при помощи выхода состояния.
II <sub>n<sub>a</sub></sub>	P	Активный токовый вход (для вх./вых. модульной версии)
II <sub>n<sub>p</sub></sub>	R	Пассивный токовый вход (для вх./вых. модульной версии)
2 x II <sub>n<sub>a</sub></sub>	5	Два активных токовых входа (для вх./вых. версии Ex i)
-	8	Дополнительный модуль не установлен
-	0	Установка дополнительного модуля невозможна

Таблица 4-1: Описание условных и буквенно-цифровых обозначений номера CG для возможных вариантов дополнительных модулей для клемм А и В

#### 4.4.3 Фиксированные версии входов/выходов без возможности изменения настроек

Данный преобразователь сигналов доступен с различными комбинациями входов/выходов.

- Серым цветом в таблице обозначены неиспользуемые или неназначенные клеммы.
- В таблице отображены только последние символы номера CG.
- Соединительная клемма A+ используется только в базовой версии входных/выходных сигналов

CG-№	Соединительные клеммы							
	A+	A	A-	B	B-	C	C-	D

##### Вх/Вых базовой версии (стандартно)

1 0 0		$I_p + \text{HART}^{\text{®}}$ пассивный ①	$S_p / C_p$ пассивный ②	$S_p$ пассивный	$P_p / S_p$ пассивный ②
		$I_a + \text{HART}^{\text{®}}$ активный ①			

##### Вх/Вых версии Ex i (опционально)

2 0 0				$I_a + \text{HART}^{\text{®}}$ активный	$P_N / S_N$ NAMUR ②
3 0 0				$I_p + \text{HART}^{\text{®}}$ пассивный	$P_N / S_N$ NAMUR ②
2 1 0		$I_a$ активный	$P_N / S_N$ NAMUR $C_p$ пассивный ②	$I_a + \text{HART}^{\text{®}}$ активный	$P_N / S_N$ NAMUR ②
3 1 0		$I_a$ активный	$P_N / S_N$ NAMUR $C_p$ пассивный ②	$I_p + \text{HART}^{\text{®}}$ пассивный	$P_N / S_N$ NAMUR ②
2 2 0		$I_p$ пассивный	$P_N / S_N$ NAMUR $C_p$ пассивный ②	$I_a + \text{HART}^{\text{®}}$ активный	$P_N / S_N$ NAMUR ②
3 2 0		$I_p$ пассивный	$P_N / S_N$ NAMUR $C_p$ пассивный ②	$I_p + \text{HART}^{\text{®}}$ пассивный	$P_N / S_N$ NAMUR ②
2 3 0		$IIn_a$ активный	$P_N / S_N$ NAMUR $C_p$ пассивный ②	$I_a + \text{HART}^{\text{®}}$ активный	$P_N / S_N$ NAMUR ②
3 3 0		$IIn_a$ активный	$P_N / S_N$ NAMUR $C_p$ пассивный ②	$I_p + \text{HART}^{\text{®}}$ пассивный	$P_N / S_N$ NAMUR ②
2 4 0		$IIn_p$ пассивный	$P_N / S_N$ NAMUR $C_p$ пассивный ②	$I_a + \text{HART}^{\text{®}}$ активный	$P_N / S_N$ NAMUR ②
3 4 0		$IIn_p$ пассивный	$P_N / S_N$ NAMUR $C_p$ пассивный ②	$I_p + \text{HART}^{\text{®}}$ пассивный	$P_N / S_N$ NAMUR ②

① Функция изменяется при переподключении

② С возможностью изменения настройки

## 4.4.4 Версии входов/выходов с возможностью изменения настроек

Данный преобразователь сигналов доступен с различными комбинациями входных/выходных сигналов.

- Серым цветом в таблице обозначаются неиспользуемые или неназначенные клеммы.
- В таблице отображаются только последние символы номера CG.
- Клемма = (электрическая) соединительная клемма

CG-№	Соединительные клеммы							
	A+	A	A-	B	B-	C	C-	D

## Модульная версия Вх./Вых. (опционально)

4 __		макс. 2 дополнительных модуля для клемм A + B	I <sub>a</sub> + HART® активный	P <sub>a</sub> / S <sub>a</sub> активный ①
8 __		макс. 2 дополнительных модуля для клемм A + B	I <sub>p</sub> + HART® пассивный	P <sub>a</sub> / S <sub>a</sub> активный ①
6 __		макс. 2 дополнительных модуля для клемм A + B	I <sub>a</sub> + HART® активный	P <sub>p</sub> / S <sub>p</sub> пассивный ①
B __		макс. 2 дополнительных модуля для клемм A + B	I <sub>p</sub> + HART® пассивный	P <sub>p</sub> / S <sub>p</sub> пассивный ①
7 __		макс. 2 дополнительных модуля для клемм A + B	I <sub>a</sub> + HART® активный	P <sub>N</sub> / S <sub>N</sub> NAMUR ①
C __		макс. 2 дополнительных модуля для клемм A + B	I <sub>p</sub> + HART® пассивный	P <sub>N</sub> / S <sub>N</sub> NAMUR ①

## FOUNDATION Fieldbus (опционально)

E __		макс. 2 дополнительных модуля для клемм A + B	V/D+ (2)	V/D- (2)	V/D+ (1)	V/D- (1)
------	--	---	----------	----------	----------	----------

## Modbus (опционально)

G __ ②		макс. 2 дополнительных модуля для клемм A + B		Общий	Индекс B (D1)	Индекс A (D0)
H __ ③		макс. 2 дополнительных модуля для клемм A + B		Общий	Индекс B (D1)	Индекс A (D0)

① С возможностью изменения настройки

② Оконечная нагрузка шины не подключена

③ Оконечная нагрузка шины подключена



## 4.5 Описание входов и выходов

### 4.5.1 Токовый выход



**Информация!**

Схема подключения токовых выходов зависит от конфигурации входных / выходных сигналов! Информация о версиях Вх./Вых. и конфигурации входных/выходных сигналов в преобразователе сигналов указана на наклейке, которая расположена с внутренней стороны крышки клеммного отсека.

- Все выходные сигналы электрически изолированы друг от друга и от других электрических цепей.
- Возможна настройка всех рабочих параметров и функций.
- Пассивный режим:  
Внешнее питание  $U_{\text{внеш.}} \leq 32 \text{ В}$  пост. тока при  $I \leq 22 \text{ мА}$
- Активный режим:  
Сопrotивление нагрузки  $R_{\text{нагр.}} \leq 1 \text{ кОм}$  при  $I \leq 22 \text{ мА}$ ;  
 $R_{\text{нагр.}} \leq 450 \text{ Ом}$  при  $I \leq 22 \text{ мА}$  для искробезопасных выходов Ex i
- Самодиагностика: обрыв токовой петли или превышение максимально допустимого сопротивления нагрузки
- Сигнализация ошибок возможна через выход состояния; индикация ошибок на ЖК-дисплее.
- Значение тока ошибки можно настраивать.
- Автоматическое переключение диапазона с помощью порогового значения или входа управления. Диапазон настроек для порогового значения составляет от 5 до 80% от  $Q_{100\%}$ ; гистерезис  $\pm 0...5\%$  (это соответствует изменению диапазона от меньшего к большему от 1:20 до 1:1,25).  
Сигнализация об изменении диапазона измерения возможна при помощи выхода состояния (с возможностью настройки).
- Измерение расхода возможно в прямом / обратном направлении (режим F/R).



**Информация!**

По дополнительным данным смотрите Схемы подключения входных и выходных сигналов на странице 39.



**Опасность!**

На приборы, которые эксплуатируются во взрывоопасных зонах, распространяются дополнительные нормы безопасности. Обратитесь к документации на приборы взрывозащищённого исполнения.

## 4.5.2 Импульсный выход и частотный выход

**Информация!**

*В зависимости от версии подключение импульсных и частотных выходов должно выполняться в пассивном или активном режиме, или в соответствии с требованиями NAMUR EN 60947-5-6! Информация об используемой в преобразователе сигналов версии Вх/Вых и конфигурации входных/выходных сигналов указана на наклейке, которая расположена с внутренней стороны крышки клеммного отсека.*

- Все выходы электрически изолированы друг от друга и от других электрических цепей.
- Возможна настройка всех рабочих параметров и функций.
- Пассивный режим:  
Необходим внешний источник питания:  $U_{\text{внеш.}} \leq 32 \text{ В пост. тока}$   
 $I \leq 20 \text{ мА при } f \leq 10 \text{ кГц (при перегрузке } f_{\text{макс.}} \leq 12 \text{ кГц)}$   
 $I \leq 100 \text{ мА при } f \leq 100 \text{ Гц}$
- Активный режим:  
Используется встроенный источник питания:  $U_{\text{ном.}} = 24 \text{ В пост. тока}$   
 $I \leq 20 \text{ мА при } f \leq 10 \text{ кГц (при перегрузке } f_{\text{макс.}} \leq 12 \text{ кГц)}$   
 $I \leq 20 \text{ мА при } f \leq 100 \text{ Гц}$
- Режим NAMUR: пассивный в соответствии с EN 60947-5-6,  $f \leq 10 \text{ кГц}$ , допустимо превышение до  $f_{\text{макс.}} \leq 12 \text{ кГц}$
- Настройка шкалы:  
Частотный выход: число импульсов в единицу времени (например, 1000 импульс/с при  $Q_{100\%}$ );  
Импульсный выход: количество на импульс.
- Ширина импульса:  
симметричная (коэффициент заполнения 1:1, независимо от частоты на выходе)  
автоматическая (с фиксированной шириной импульса, коэффициент заполнения прилб. 1:1 при  $Q_{100\%}$ ) или  
фиксированная (ширина импульса с возможностью настройки в пределах 0,05 мс..2 с)
- Измерение расхода возможно в прямом / обратном направлении (режим F/R).
- Все импульсные и частотные выходы также могут использоваться в качестве выхода состояния / предельного выключателя.

**Информация!**

*По дополнительным данным смотрите Схемы подключения входных и выходных сигналов на странице 39.*

**Опасность!**

*На приборы, которые эксплуатируются во взрывоопасных зонах, распространяются дополнительные нормы безопасности. Обратитесь к документации на приборы взрывозащищённого исполнения.*

### 4.5.3 Выход состояния и предельный выключатель

**Информация!**

*В зависимости от версии подключение выходов состояния и предельных выключателей должно выполняться в пассивном или активном режиме, или в соответствии с требованиями NAMUR EN 60947-5-6! Информация об используемой в преобразователе сигналов версии Вх/Вых и конфигурации входных/выходных сигналов указана на наклейке, которая расположена с внутренней стороны крышки клеммного отсека.*

- Выходы состояния / предельные выключатели электрически изолированы друг от друга и от других электрических цепей.
- Выходные каскады выходов состояния / предельных выключателей в простом активном или пассивном режиме работы действуют как контакты реле, и их подключение может осуществляться с любой полярностью.
- Возможна настройка всех рабочих параметров и функций.
- Пассивный режим:  
Необходим внешний источник питания:  $U_{\text{внеш.}} \leq 32 \text{ В пост. тока}; I \leq 100 \text{ мА}$

**Для преобразователя сигналов с искробезопасными Вх/Вых (Ex i):**

Характеристика NAMUR: 4,7 мА / 0,77 мА

- Активный режим:  
Используется встроенный источник питания:  $U_{\text{ном.}} = 24 \text{ В пост. тока}; I \leq 20 \text{ мА}$
- По данным о настраиваемых рабочих состояниях смотрите *Таблицы функций* на странице 67.

**Информация!**

*По дополнительным данным смотрите *Схемы подключения входных и выходных сигналов* на странице 39.*

**Опасность!**

*На приборы, которые эксплуатируются во взрывоопасных зонах, распространяются дополнительные нормы безопасности. Обратитесь к документации на приборы взрывозащищённого исполнения.*

## 4.5.4 Вход управления

**Информация!**

В зависимости от версии подключение входов управления должно выполняться в пассивном или активном режиме, или в соответствии с требованиями NAMUR EN 60947-5-6! Информация об используемой в преобразователе сигналов версии Вх/Вых и конфигурации входных/выходных сигналов указана на наклейке, которая расположена с внутренней стороны крышки клеммного отсека.

- Все входы управления электрически изолированы друг от друга и от других электрических цепей.
- Возможна настройка всех рабочих параметров и функций.
- Пассивный режим:  
Необходим внешний источник питания:  $U_{\text{внеш.}} \leq 32 \text{ В пост. тока}$
- Активный режим:  
Используется встроенный источник питания:  $U_{\text{ном.}} = 24 \text{ В пост. тока}$
- Режим NAMUR:  
Пассивный в соответствии с EN 60947-5-6  
Активный вход управления в соответствии с требованиями NAMUR EN 60947-5-6:  
преобразователь сигналов может самодиагностировать обрывы и короткие замыкания кабеля в соответствии с EN 60947-5-6. Ошибки отображаются на ЖК-дисплее. Возможна сигнализация наличия ошибок при помощи выхода состояния.
- По данным о настраиваемых рабочих состояниях смотрите *Таблицы функций* на странице 67.

**Информация!**

По дополнительным данным смотрите *Схемы подключения входных и выходных сигналов* на странице 39.

**Опасность!**

На приборы, которые эксплуатируются во взрывоопасных зонах, распространяются дополнительные нормы безопасности. Обратитесь к документации на приборы взрывозащищённого исполнения.

## 4.6 Электрическое подключение входных и выходных сигналов



### Информация!

Материалы и инструменты для монтажно-сборочных работ не входят в комплект поставки. Используйте материалы и инструменты для монтажно-сборочных работ, соответствующие действующим правилам и нормам по охране труда.

### 4.6.1 Электрическое подключение входов и выходов для корпуса полевого исполнения



### Опасность!

Проведение любых работ, связанных с электрическим монтажом оборудования, допускается только при отключенном электропитании. Обратите внимание на значения напряжения, приведенные на шильде прибора!

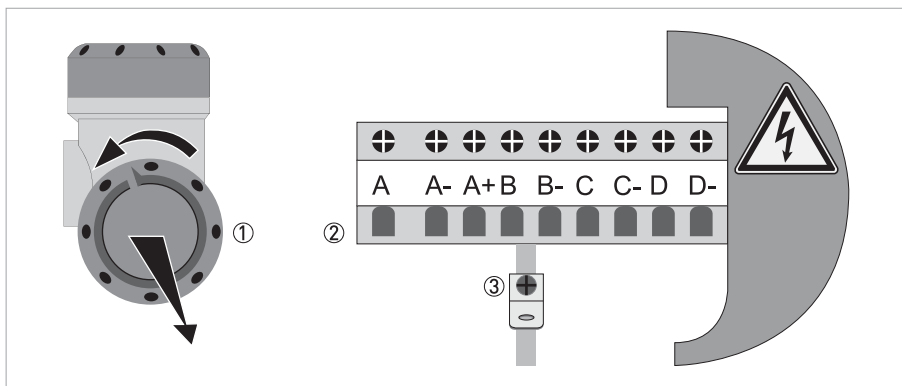


Рисунок 4-6: Клеммный отсек для входов и выходов



- ① Откройте крышку корпуса.
- ② Протяните подготовленный кабель через кабельный ввод и подсоедините соответствующие проводники.
- ③ При необходимости подсоедините экран.



- Закройте крышку клеммного отсека.
- Закройте крышку корпуса.



### Информация!

При каждом открытии крышки корпуса надлежит прочистить резьбу и нанести на нее смазку. Применяйте только смазочные материалы, не содержащие смол и кислот. Убедитесь в том, что прокладка корпуса установлена корректно, а также проверяйте ее на наличие загрязнений и повреждений.

## 4.6.2 Правильная укладка электрических кабелей

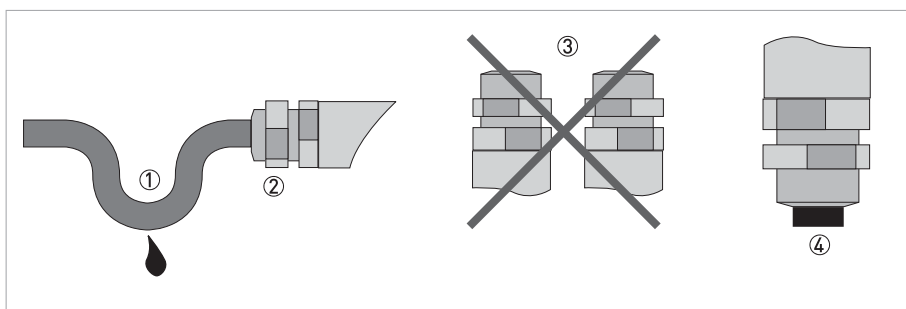


Рисунок 4-7: Защитите корпус от попадания пыли и воды



- ① Перед вводом кабеля в корпус сделайте монтажную петлю.
- ② Надёжно затяните резьбовое соединение кабельного ввода.
- ③ Никогда не монтируйте корпус с кабельными вводами, расположенными вверх.
- ④ Закройте неиспользуемые кабельные вводы заглушками.

## 4.7 Схемы подключения входных и выходных сигналов

### 4.7.1 Важные примечания



**Информация!**

В зависимости от версии подключение входов/выходов должно выполняться в пассивном или активном режиме, или в соответствии с требованиями NAMUR EN 60947-5-6! Информация об используемой в преобразователе сигналов версии Вх/Вых и конфигурации входных/выходных сигналов указана на наклейке, которая расположена с внутренней стороны крышки клеммного отсека.

- Все группы электрически изолированы друг от друга и от других цепей входных и выходных сигналов.
- Пассивный режим: Для эксплуатации (включения) дополнительных устройств необходим внешний источник питания ( $U_{\text{внеш.}}$ ).
- Активный режим: Преобразователь сигналов снабжает питанием дополнительные устройства с целью обеспечения их работоспособности (включения). Требуется соблюдать макс. рабочие значения.
- Неиспользуемые токопроводящие клеммы не должны соприкасаться с другими токопроводящими частями.



**Опасность!**

На приборы, которые эксплуатируются во взрывоопасных зонах, распространяются дополнительные нормы безопасности. Обратитесь к документации на приборы взрывозащищённого исполнения.

$I_a$	$I_p$	Активный или пассивный токовый выход
$P_a$	$P_p$	Активный или пассивный импульсный / частотный выход
$P_N$		Пассивный импульсный / частотный выход в соответствии с NAMUR EN 60947-5-6
$S_a$	$S_p$	Активный или пассивный выход состояния / предельный выключатель
$S_N$		Пассивный выход состояния / предельный выключатель в соответствии с NAMUR EN 60947-5-6
$C_a$	$C_p$	Активный или пассивный вход управления
$C_N$		Активный вход управления в соответствии с NAMUR EN 60947-5-6 Преобразователь сигналов может самодиагностировать обрывы и короткие замыкания кабеля в соответствии с требованиями EN 60947-5-6. Ошибки отображаются на ЖК-дисплее. Возможна сигнализация наличия ошибок при помощи выхода состояния.
$IIn_a$	$IIn_p$	Активный или пассивный токовый вход

Таблица 4-2: Описание используемых сокращений

## 4.7.2 Условные обозначения на электрических схемах

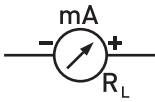
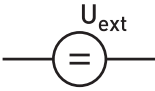
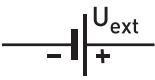
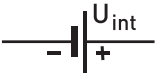
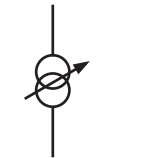
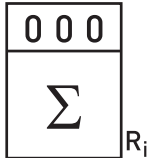
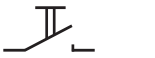
	Миллиамперметр 0...20 мА или 4...20 мА и др. $R_L$ обозначает внутреннее сопротивление в контрольных точках, включая сопротивление кабеля
	Источник питания постоянного тока ( $U_{\text{внеш.}}$ ), внешний источник питания, любая полярность подключения
	Источник питания постоянного тока ( $U_{\text{внеш.}}$ ). Требуется соблюдать полярность подключений в соответствии со схемами.
	Встроенный источник питания постоянного тока
	Встроенный в устройство управляемый источник питания
	Электронный или электромагнитный счётчик При частоте сигнала более 100 Гц для подключения счётчиков должны использоваться экранированные кабели. $R_i$ - внутреннее сопротивление счётчика
	Кнопка, НР контакт и т.п.

Таблица 4-3: Условные обозначения на электрических схемах



## 4.7.3 Входы/выходы базовой версии



*Осторожно!  
Соблюдайте полярность подключений.*

Активный токовый выход (HART<sup>®</sup>), Вх/Вых базовой версии

- $U_{\text{встр., ном.}} = 24 \text{ В пост. тока номинально}$
- $I \leq 22 \text{ мА}$
- $R_{\text{нагр.}} \leq 1 \text{ кОм}$
- Не подключайте клеммы A+ и A- напрямую к внешнему входу. Это приведёт к повреждению внешнего устройства!

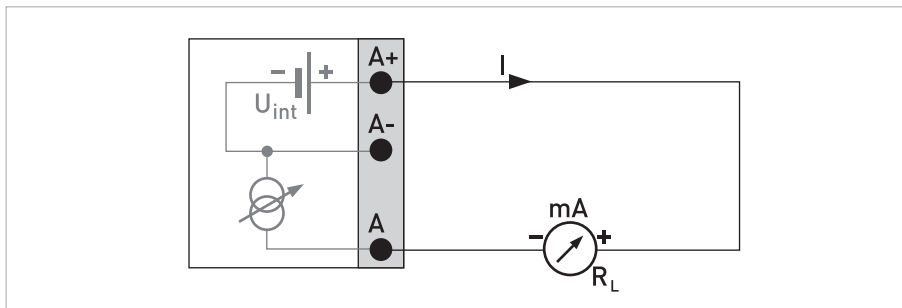


Рисунок 4-8: Активный токовый выход  $I_a$

Пассивный токовый выход (HART<sup>®</sup>), Вх/Вых базовой версии

- $U_{\text{встр., ном.}} = 24 \text{ В пост. тока номинально}$
- $U_{\text{внеш.}} \leq 32 \text{ В пост. тока}$
- $I \leq 22 \text{ мА}$
- $U_0 \geq 1,8 \text{ В}$
- $R_{\text{нагр.}} \leq (U_{\text{внеш.}} - U_0) / I_{\text{макс.}}$

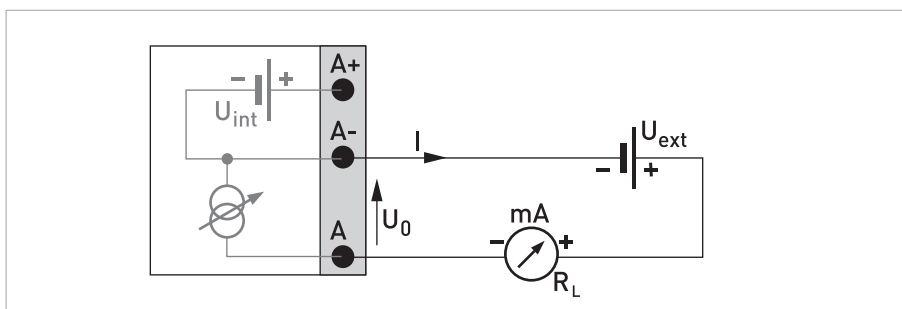


Рисунок 4-9: Пассивный токовый выход  $I_p$

**Информация!**

- **Компактное и полевое исполнение:** Экран подключается с помощью кабельных зажимов в клеммном отсеке.

**Исполнение для настенного монтажа:** Экран подключается с помощью штекерных разъемов 6,3 мм / 0,25" в клеммном отсеке.

- Любая полярность подключения.

## Пассивный импульсный / частотный выход, Вх/Вых базовой версии

- $U_{\text{внеш.}} \leq 32$  В пост. тока
- $f_{\text{макс}}$  в рабочем меню настроена на  $f_{\text{макс}} \leq 100$  Гц:  
 $I \leq 100$  мА  
 разомкнут:  
 $I \leq 0,05$  мА при  
 $U_{\text{внеш.}} = 32$  В пост. тока  
 замкнут:  
 $U_{0, \text{макс}} = 0,2$  В при  $I \leq 10$  мА  
 $U_{0, \text{макс}} = 2$  В при  $I \leq 100$  мА
- $f_{\text{макс}}$  в рабочем меню настроена на  $100 \text{ Гц} < f_{\text{макс}} \leq 10$  кГц:  
 $I \leq 20$  мА  
 разомкнут:  
 $I \leq 0,05$  мА при  
 $U_{\text{внеш.}} = 32$  В пост. тока  
 замкнут:  
 $U_{0, \text{макс}} = 1,5$  В при  $I \leq 1$  мА  
 $U_{0, \text{макс}} = 2,5$  В при  $I \leq 10$  мА  
 $U_{0, \text{макс}} = 5,0$  В при  $I \leq 20$  мА
- В случае превышения следующего максимального сопротивления нагрузки  $R_{\text{нагр., макс}}$  необходимо соответствующим образом понизить сопротивление нагрузки  $R_{\text{нагр.}}$  при помощи параллельного подключения резистора R:  
 $f \leq 100$  Гц:  $R_{\text{нагр., макс}} = 47$  кОм  
 $f \leq 1$  кГц:  $R_{\text{нагр., макс}} = 10$  кОм  
 $f \leq 10$  кГц:  $R_{\text{нагр., макс}} = 1$  кОм
- Минимальное сопротивление нагрузки  $R_{\text{нагр., мин.}}$  рассчитывается следующим образом:  
 $R_{\text{нагр., мин.}} = (U_{\text{внеш.}} - U_0) / I_{\text{макс}}$
- Также возможно изменение настройки на выход состояния; подключение смотрите на схеме соединений выхода состояния.

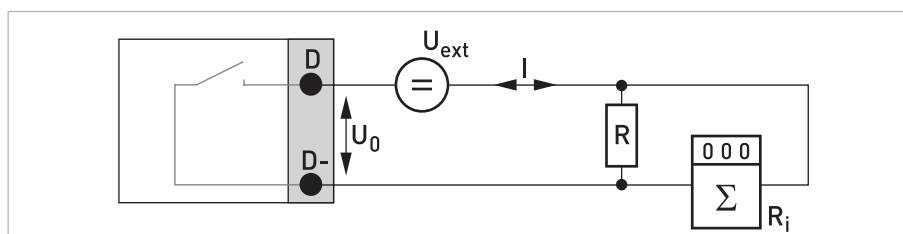


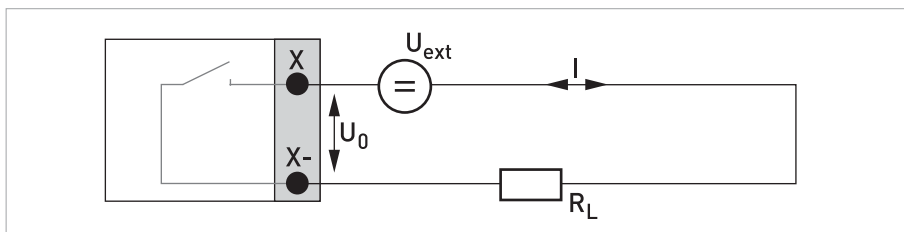
Рисунок 4-10: Пассивный импульсный / частотный выход P<sub>p</sub>

**Информация!**

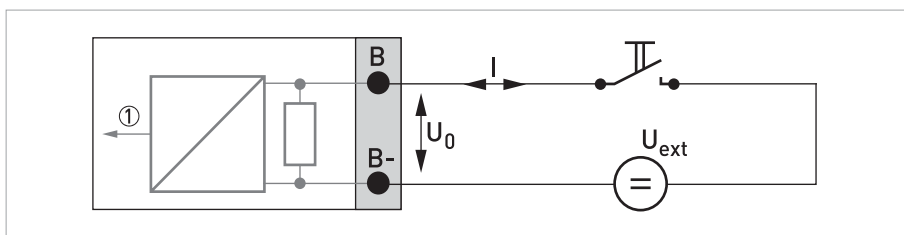
- Любая полярность подключения.

**Пассивный выход состояния / предельный выключатель, Вх/Вых базовой версии**

- $U_{\text{внеш.}} \leq 32$  В пост. тока
- $I \leq 100$  мА
- $R_{\text{нагр., макс.}} = 47$  кОм  
 $R_{\text{нагр., мин.}} = (U_{\text{внеш.}} - U_0) / I_{\text{макс.}}$
- разомкнут:  
 $I \leq 0,05$  мА при  
 $U_{\text{внеш.}} = 32$  В пост. тока  
 замкнут:  
 $U_0, \text{ макс.}} = 0,2$  В при  $I \leq 10$  мА  
 $U_0, \text{ макс.}} = 2$  В при  $I \leq 100$  мА
- Выход разомкнут, когда питание прибора отключено.
- Символом X обозначаются клеммы В, С или D. Функциональное назначение данных клемм определяется настройками, смотрите *Таблицы функций* на странице 67.

Рисунок 4-11: Пассивный выход состояния / предельный выключатель  $S_p$ **Пассивный вход управления, Вх/Вых базовой версии**

- $8 \text{ В} \leq U_{\text{внеш.}} \leq 32$  В пост. тока
- $I_{\text{макс.}} = 6,5$  мА при  $U_{\text{внеш.}} \leq 24$  В пост. тока  
 $I_{\text{макс.}} = 8,2$  мА при  $U_{\text{внеш.}} \leq 32$  В пост. тока
- Точка переключения для идентификации состояния "контакт разомкнут или замкнут":  
 Контакт разомкнут (выкл.):  $U_0 \leq 2,5$  В при  $I_{\text{ном.}} = 0,4$  мА  
 Контакт замкнут (вкл.):  $U_0 \geq 8$  В при  $I_{\text{ном.}} = 2,8$  мА
- Также возможно изменение настройки на выход состояния; подключение смотрите на схеме соединений выхода состояния.

Рисунок 4-12: Пассивный вход управления  $S_p$ 

① Сигнал

## 4.7.4 Входы/выходы модульной версии и системные шины



*Осторожно!*  
Соблюдайте полярность подключений.



*Информация!*

- По дополнительным данным об электрическом подключении смотрите Описание входов и выходов на странице 33.
- Информация по электрическому подключению системных шин представлена в дополнительной инструкции на соответствующую системную шину.

Активный токовый выход (только клеммы токового выхода C/C- совместимы с HART®), Вх/Вых модульной версии

- $U_{\text{встр., ном.}} = 24 \text{ В пост. тока}$
- $I \leq 22 \text{ мА}$
- $R_{\text{нагр.}} \leq 1 \text{ кОм}$
- Символом X обозначаются клеммы А, В или С в зависимости от версии преобразователя сигналов.

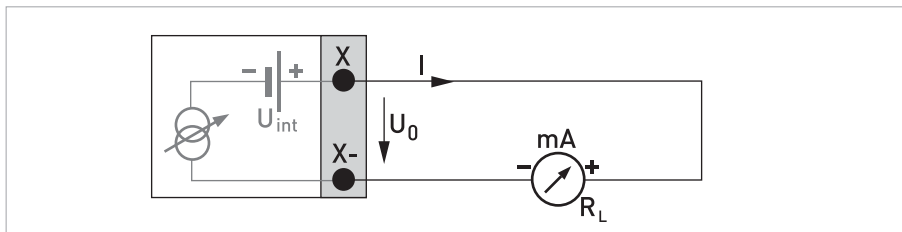


Рисунок 4-13: Активный токовый выход  $I_a$

Пассивный токовый выход (только клеммы токового выхода C/C- совместимы с HART®), Вх/Вых модульной версии

- $U_{\text{внеш.}} \leq 32 \text{ В пост. тока}$
- $I \leq 22 \text{ мА}$
- $U_0 \geq 1,8 \text{ В}$
- $R_{\text{нагр., макс.}} = (U_{\text{внеш.}} - U_0) / I_{\text{макс.}}$
- Символом X обозначаются клеммы А, В или С в зависимости от версии преобразователя сигналов.

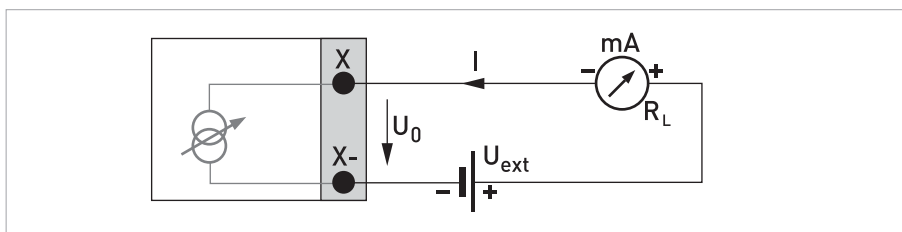


Рисунок 4-14: Пассивный токовый выход  $I_p$

**Информация!**

- **Компактное и полевое исполнение:** Экран подключается с помощью кабельных зажимов в клеммном отсеке.

**Версия для настенного монтажа:** Экран подключается с помощью одноштыревых разъёмов на 6,3 мм / 0,25" в клеммном отсеке.

- Любая полярность подключения.

Активный импульсный / частотный выход, модульная версия Вх/Вых

- $U_{\text{ном.}} = 24$  В пост. тока
- $f_{\text{макс.}}$  в рабочем меню настроена на  $f_{\text{макс.}} \leq 100$  Гц:  
 $I \leq 20$  мА  
 разомкнут:  
 $I \leq 0,05$  мА  
 замкнут:  
 $U_{0, \text{ ном.}} = 24$  В при  $I = 20$  мА
- $f_{\text{макс.}}$  в рабочем меню настроена на  $100 \text{ Гц} < f_{\text{макс.}} \leq 10$  кГц:  
 $I \leq 20$  мА  
 разомкнут:  
 $I \leq 0,05$  мА  
 замкнут:  
 $U_{0, \text{ ном.}} = 22,5$  В при  $I = 1$  мА  
 $U_{0, \text{ ном.}} = 21,5$  В при  $I = 10$  мА  
 $U_{0, \text{ ном.}} = 19$  В при  $I = 20$  мА
- В случае превышения следующего максимального сопротивления нагрузки  $R_{\text{нагр., макс}}$  необходимо соответствующим образом понизить сопротивление нагрузки  $R_{\text{нагр.}}$  при помощи параллельного подключения резистора  $R$ :  
 $f \leq 100$  Гц:  $R_{\text{нагр., макс.}} = 47$  кОм  
 $f \leq 1$  кГц:  $R_{\text{нагр., макс.}} = 10$  кОм  
 $f \leq 10$  кГц:  $R_{\text{нагр., макс.}} = 1$  кОм
- Минимальное сопротивление нагрузки  $R_{\text{нагр., мин.}}$  рассчитывается следующим образом:  
 $R_{\text{нагр., мин.}} = U_0 / I_{\text{макс}}$
- Символом X обозначаются клеммы А, В или D в зависимости от версии преобразователя сигналов.

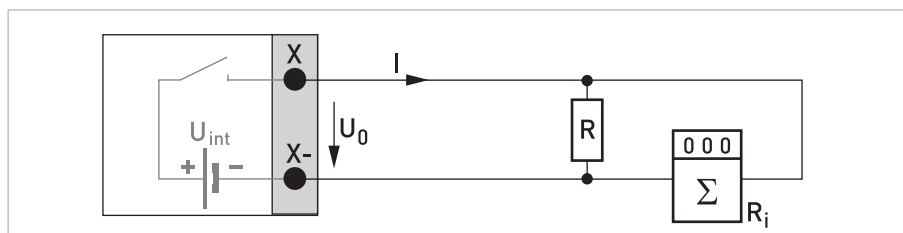
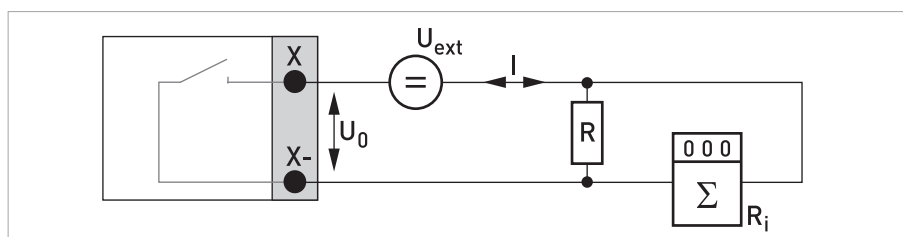


Рисунок 4-15: Активный импульсный / частотный выход  $P_a$

## Пассивный импульсный / частотный выход, модульная версия Вх/Вых

- $U_{\text{внеш.}} \leq 32$  В пост. тока
- $f_{\text{макс.}}$  в рабочем меню настроена на  $f_{\text{макс.}} \leq 100$  Гц:  
 $I \leq 100$  мА  
 разомкнут:  
 $I \leq 0,05$  мА при  
 $U_{\text{внеш.}} = 32$  В пост. тока  
 замкнут:  
 $U_{\text{вых., макс.}} = 0,2$  В при  $I \leq 10$  мА  
 $U_{0, \text{ макс.}} = 2$  В при  $I \leq 100$  мА
- $f_{\text{макс.}}$  в рабочем меню настроена на  
 $100 \text{ Гц} < f_{\text{макс.}} \leq 10$  кГц:  
 разомкнут:  
 $I \leq 0,05$  мА при  
 $U_{\text{внеш.}} = 32$  В пост. тока  
 замкнут:  
 $U_{0, \text{ макс.}} = 1,5$  В при  $I \leq 1$  мА  
 $U_{\text{вых., макс.}} = 2,5$  В при  $I \leq 10$  мА  
 $U_{0, \text{ макс.}} = 5$  В при  $I \leq 20$  мА
- В случае превышения следующего максимального сопротивления нагрузки  $R_{\text{нагр., макс.}}$  необходимо соответствующим образом понизить сопротивление нагрузки  $R_{\text{нагр.}}$  при помощи параллельного подключения резистора  $R$ :  
 $f \leq 100$  Гц:  $R_{\text{нагр., макс.}} = 47$  кОм  
 $f \leq 1$  кГц:  $R_{\text{нагр., макс.}} = 10$  кОм  
 $f \leq 10$  кГц:  $R_{\text{нагр., макс.}} = 1$  кОм
- Минимальное сопротивление нагрузки  $R_{\text{нагр., мин.}}$  рассчитывается следующим образом:  
 $R_{\text{нагр., мин.}} = (U_{\text{внеш.}} - U_0) / I_{\text{макс.}}$
- Также возможно изменение настройки на выход состояния; подключение смотрите на схеме соединений выхода состояния.
- Символом X обозначаются клеммы А, В или D в зависимости от версии преобразователя сигналов.

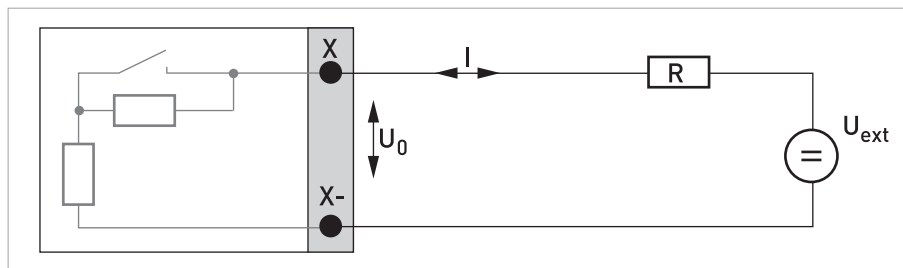
Рисунок 4-16: Пассивный импульсный / частотный выход  $P_p$

**Информация!**

- **Компактное и полевое исполнение:** Экран подключается с помощью кабельных зажимов в клеммном отсеке.
- **Версия для настенного монтажа:** Экран подключается с помощью одноштыревых разъёмов на 6,3 мм / 0,25" в клеммном отсеке.
- Любая полярность подключения.

Пассивный импульсный / частотный выход  $P_N$  NAMUR, Вх/Вых модульной версии

- Подключение в соответствии с EN 60947-5-6.
- разомкнут:  
 $I_{\text{ном.}} = 0,6 \text{ mA}$
- замкнут:  
 $I_{\text{ном.}} = 3,8 \text{ mA}$
- Символом X обозначаются клеммы A, B или D в зависимости от версии преобразователя сигналов.

Рисунок 4-17: Пассивный импульсный / частотный выход  $P_N$  в соответствии с NAMUR EN 60947-5-6

Активный выход состояния / предельный выключатель, Вх/Вых модульной версии

- Соблюдайте полярность подключений.
- $U_{\text{внутр.}} = 24 \text{ В пост. тока}$
- $I \leq 20 \text{ мА}$
- $R_{\text{нагр.}} \leq 47 \text{ кОм}$
- разомкнут:  
 $I \leq 0,05 \text{ мА}$
- замкнут:  
 $U_{0, \text{ ном.}} = 24 \text{ В при } I = 20 \text{ мА}$
- Символом X обозначаются клеммы А, В или D в зависимости от версии преобразователя сигналов.

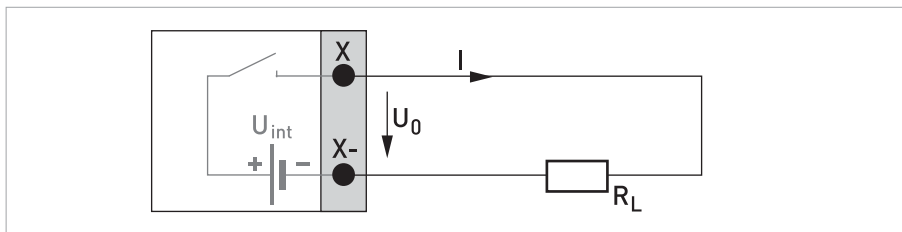


Рисунок 4-18: Активный выход состояния / предельный выключатель  $S_a$

Пассивный выход состояния / предельный выключатель, модульная версия Вх/Вых

- Любая полярность подключения.
- $U_{\text{внеш.}} = 32 \text{ В пост. тока}$
- $I \leq 100 \text{ мА}$
- $R_{\text{нагр., макс.}} = 47 \text{ кОм}$   
 $R_{\text{нагр., мин.}} = (U_{\text{внеш.}} - U_0) / I_{\text{макс.}}$
- разомкнут:  
 $I \leq 0,05 \text{ мА при}$   
 $U_{\text{внеш.}} = 32 \text{ В пост. тока}$
- замкнут:  
 $U_{\text{вых., макс.}} = 0,2 \text{ В при } I \leq 10 \text{ мА}$   
 $U_{0, \text{ макс.}} = 2 \text{ В при } I \leq 100 \text{ мА}$
- Выход разомкнут, когда питание прибора отключено.
- Символом X обозначаются клеммы А, В или D в зависимости от версии преобразователя сигналов.

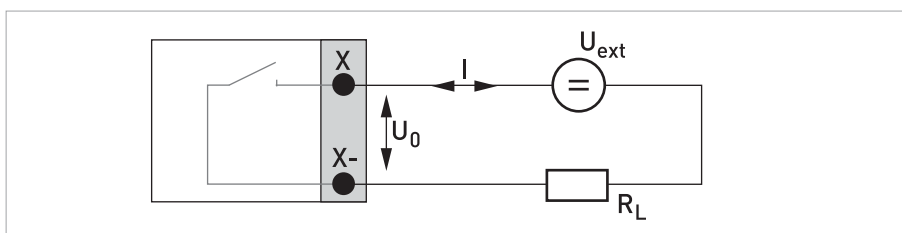
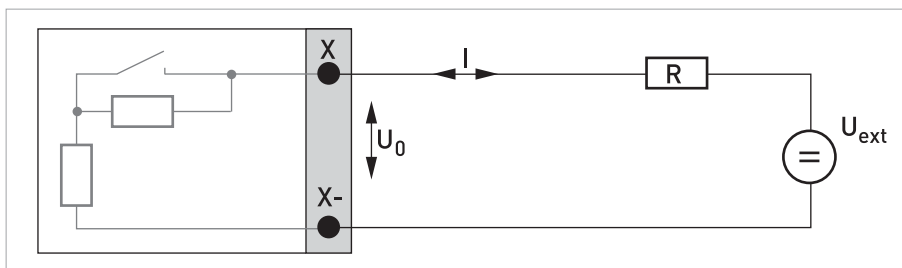


Рисунок 4-19: Пассивный выход состояния / предельный выключатель  $S_p$



Выход состояния / предельный выключатель  $S_N$  NAMUR, модульная версия Вх/Вых

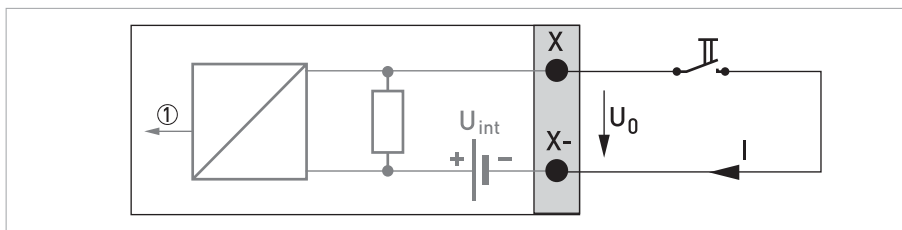
- Любая полярность подключения.
- Подключение в соответствии с EN 60947-5-6
- разомкнут:  
 $I_{\text{ном.}} = 0,6 \text{ mA}$
- замкнут:  
 $I_{\text{ном.}} = 3,8 \text{ mA}$
- Выход разомкнут, когда питание прибора отключено.
- Символом X обозначаются клеммы A, B или D в зависимости от версии преобразователя сигналов.

Рисунок 4-20: Выход состояния / предельный выключатель  $S_N$  в соответствии с NAMUR EN 60947-5-6

*Осторожно!*  
*Соблюдайте полярность подключений.*

## Активный вход управления, модульная версия Вх/Вых

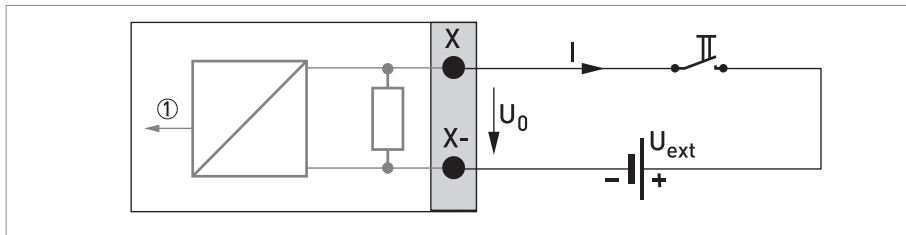
- $U_{\text{внутр.}} = 24 \text{ В пост. тока}$
- Внешний контакт разомкнут:  
 $U_{0, \text{ ном.}} = 22 \text{ В}$
- Внешний контакт замкнут:  
 $I_{\text{ном.}} = 4 \text{ mA}$
- Точка переключения для идентификации состояния "контакт разомкнут или замкнут":  
Контакт разомкнут (выкл.):  $U_0 \leq 10 \text{ В}$  при  $I_{\text{ном.}} = 1,9 \text{ mA}$   
Контакт замкнут (вкл.):  $U_0 \geq 12 \text{ В}$  при  $I_{\text{ном.}} = 1,9 \text{ mA}$
- Символом X обозначаются клеммы A или B в зависимости от версии преобразователя сигналов.

Рисунок 4-21: Активный вход управления  $C_a$ 

① Сигнал

## Пассивный вход управления, модульная версия Вх/Вых

- $3 \text{ В} \leq U_{\text{внеш.}} \leq 32 \text{ В}$  пост. тока
- $I_{\text{макс.}} = 9,5 \text{ мА}$  при  $U_{\text{внеш.}} \leq 24 \text{ В}$   
 $I_{\text{макс.}} = 9,5 \text{ мА}$  при  $U_{\text{внеш.}} \leq 32 \text{ В}$
- Точка переключения для идентификации состояния "контакт разомкнут или замкнут":  
 Контакт разомкнут (выкл.):  $U_0 \leq 2,5 \text{ В}$  при  $I_{\text{ном.}} = 1,9 \text{ мА}$   
 Контакт замкнут (вкл.):  $U_0 \geq 3 \text{ В}$  при  $I_{\text{ном.}} = 1,9 \text{ мА}$
- Символом X обозначаются клеммы А или В в зависимости от версии преобразователя сигналов.

Рисунок 4-22: Пассивный управляющий вход C<sub>p</sub>

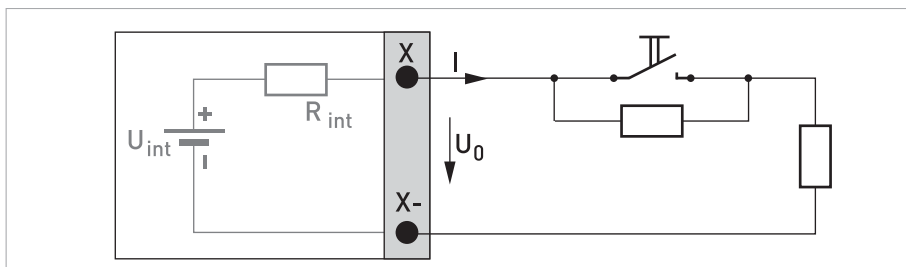
① Сигнал



**Осторожно!**  
 Соблюдайте полярность подключений.

Активный вход управления C<sub>N</sub> NAMUR, модульная версия Вх/Вых

- Подключение в соответствии с EN 60947-5-6
- Точка переключения для идентификации состояния "контакт разомкнут или замкнут":  
 Контакт разомкнут (выкл.):  $U_{0, \text{ном.}} = 6,3 \text{ В}$  при  $I_{\text{ном.}} < 1,9 \text{ мА}$   
 Контакт замкнут (вкл.):  $U_{0, \text{ном.}} = 6,3 \text{ В}$  при  $I_{\text{ном.}} > 1,9 \text{ мА}$
- Обнаружение обрыва кабеля:  
 $U_0 \geq 8,1 \text{ В}$  при  $I \leq 0,1 \text{ мА}$
- Обнаружение короткого замыкания кабеля:  
 $U_0 \leq 1,2 \text{ В}$  при  $I \geq 6,7 \text{ мА}$
- Символом X обозначаются клеммы А или В в зависимости от версии преобразователя сигналов.

Рисунок 4-23: Активный вход управления C<sub>N</sub> в соответствии с NAMUR EN 60947-5-6

#### Активный токовый вход, модульная версия Вх/Вых

- $U_{\text{встр., ном.}} = 24 \text{ В пост. тока}$
- $I \leq 22 \text{ мА}$
- $I_{\text{макс.}} \leq 26 \text{ мА}$  (электронное ограничение сигнала)
- $U_0, \text{ мин.} = 19 \text{ В при } I \leq 22 \text{ мА}$
- **без** протокола HART®
- Символом X обозначаются клеммы А или В в зависимости от версии преобразователя сигналов.

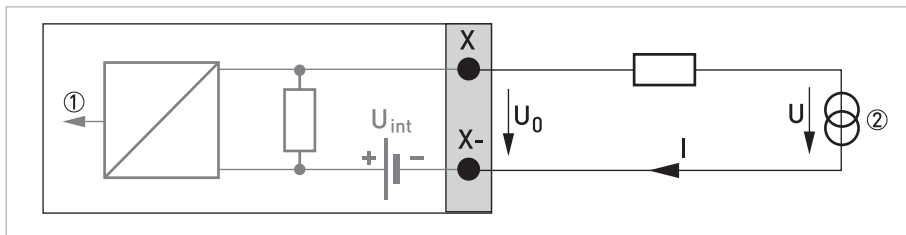


Рисунок 4-24: Активный токовый вход II<sub>pa</sub>

- ① Сигнал
- ② 2-проводный преобразователь (например, температурный)

#### Пассивный токовый вход, модульная версия Вх/Вых

- $U_{\text{внеш.}} \leq 32 \text{ В пост. тока}$
- $I \leq 22 \text{ мА}$
- $I_{\text{макс.}} \leq 26 \text{ мА}$
- $U_{\text{вых., макс.}} = 5 \text{ В при } I \leq 22 \text{ мА}$
- Символом X обозначаются клеммы А или В в зависимости от версии преобразователя сигналов.

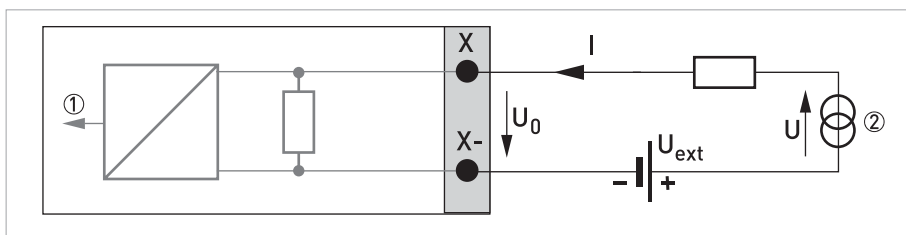


Рисунок 4-25: Пассивный токовый вход II<sub>p</sub>

- ① Сигнал
- ② 2-проводный преобразователь (например, температурный)

## 4.7.5 Входы/выходы версии Ex i

**Опасность!**

На приборы, которые эксплуатируются во взрывоопасных зонах, распространяются дополнительные нормы безопасности. Обратитесь к документации на приборы взрывозащищённого исполнения.

**Информация!**

По дополнительным данным об электрическом подключении смотрите Описание входов и выходов на странице 33.

Активный токовый выход (только клеммы токового выхода C/C- совместимы с HART<sup>®</sup>), Вх/Вых версии Ex i

- Соблюдайте полярность подключений.
- $U_{\text{встр., ном.}} = 20 \text{ В пост. тока}$
- $I \leq 22 \text{ mA}$
- $R_{\text{нагр.}} \leq 450 \text{ Ом}$
- Символом X обозначаются клеммы A или C в зависимости от версии преобразователя сигналов.

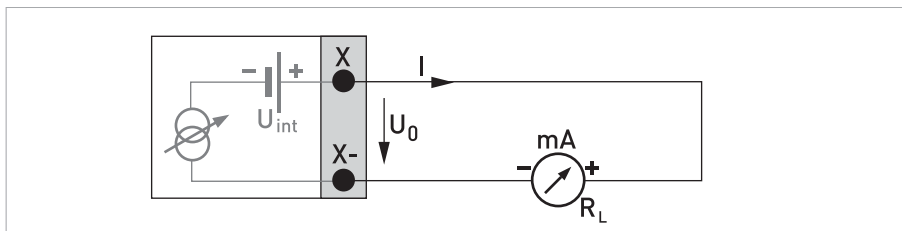


Рисунок 4-26: Активный токовый выход  $I_a$  Ex i

Пассивный токовый выход (только клеммы токового выхода C/C- совместимы с HART<sup>®</sup>), Вх/Вых версии Ex i

- Любая полярность подключения.
- $U_{\text{внеш.}} \leq 32 \text{ В пост. тока}$
- $I \leq 22 \text{ mA}$
- $U_0 \geq 4 \text{ В}$
- $R_{\text{нагр., макс.}} = (U_{\text{внеш.}} - U_0) / I_{\text{макс.}}$
- Символом X обозначаются клеммы A или C в зависимости от версии преобразователя сигналов.

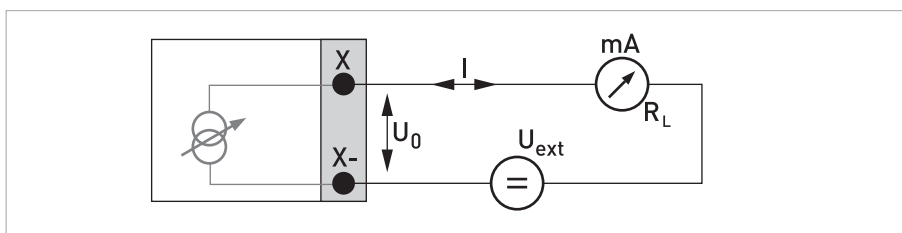


Рисунок 4-27: Пассивный токовый выход  $I_p$  Ex i

**Опасность!**

На приборы, которые эксплуатируются во взрывоопасных зонах, распространяются дополнительные нормы безопасности. Обратитесь к документации на приборы взрывозащищённого исполнения.

**Информация!**

- При частотах более 100 Гц необходимо использовать экранированные кабели для снижения влияния электрических помех (ЭМС).

- **Компактное и полевое исполнение:** Экран подключается с помощью кабельных зажимов в клеммном отсеке.

**Исполнение для настенного монтажа:** Экран подключается с помощью штекерных разъёмов 6,3 мм / 0,25" в клеммном отсеке.

- Любая полярность подключения.

Пассивный импульсный / частотный выход  $P_N$  NAMUR, Вх/Вых версии Ex i

- Подключение в соответствии с EN 60947-5-6.
- разомкнут:  
 $I_{ном.} = 0,43 \text{ мА}$
- замкнут:  
 $I_{ном.} = 4,5 \text{ мА}$
- Символом X обозначаются клеммы В или D в зависимости от версии преобразователя сигналов.

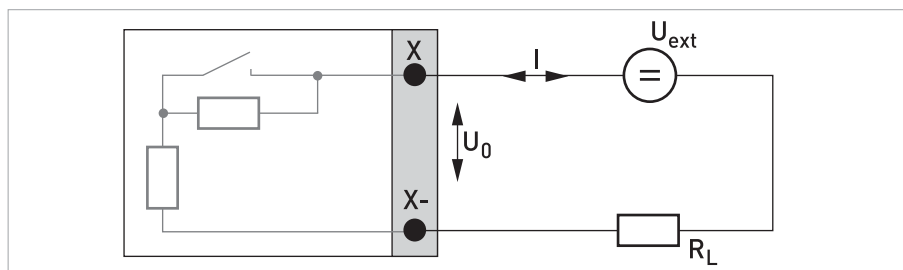


Рисунок 4-28: Пассивный импульсный / частотный выход  $P_N$  в соответствии с NAMUR EN 60947-5-6 Ex i

**Информация!**

- Любая полярность подключения.

Выход состояния / предельный выключатель  $S_N$  NAMUR, Вх/Вых версии Ex i

- Подключение в соответствии с EN 60947-5-6.
- разомкнут:  
 $I_{\text{ном.}} = 0,43 \text{ мА}$
- замкнут:  
 $I_{\text{ном.}} = 4,5 \text{ мА}$
- Выход замкнут, когда питание прибора отключено.
- Символом X обозначаются клеммы В или D в зависимости от версии преобразователя сигналов.

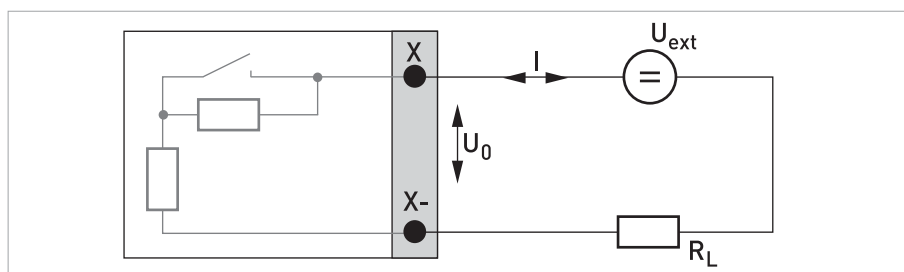


Рисунок 4-29: Выход состояния / предельный выключатель  $S_N$  в соответствии с NAMUR EN 60947-5-6 Ex i

**Опасность!**

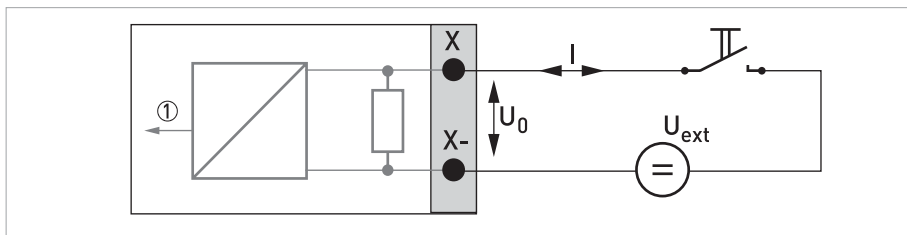
На приборы, которые эксплуатируются во взрывоопасных зонах, распространяются дополнительные нормы безопасности. Обратитесь к документации на приборы взрывозащищённого исполнения.

**Информация!**

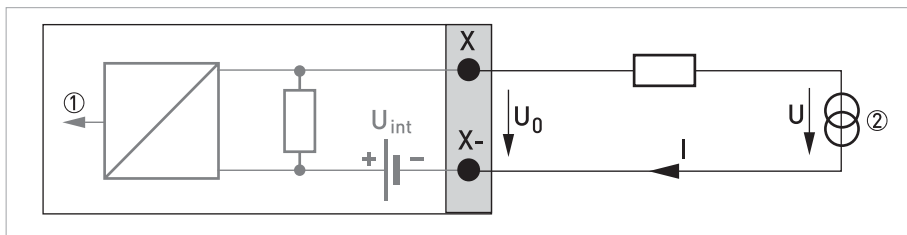
- Любая полярность подключения.

## Пассивный вход управления, Вх/Вых версии Ex i

- $5,5 \text{ В} \leq U_{\text{внеш.}} \leq 32 \text{ В}$  пост. тока
- $I_{\text{макс.}} = 6 \text{ мА}$  при  $U_{\text{внеш.}} \leq 24 \text{ В}$   
 $I_{\text{макс.}} = 6,5 \text{ мА}$  при  $U_{\text{внеш.}} \leq 32 \text{ В}$
- Точка переключения для идентификации состояния "контакт разомкнут или замкнут":  
Контакт разомкнут (выкл.):  $U_0 \leq 3,5 \text{ В}$  при  $I \leq 0,5 \text{ мА}$   
Контакт замкнут (вкл.):  $U_0 \geq 5,5 \text{ В}$  при  $I \geq 4 \text{ мА}$
- Символом X обозначаются клеммы В при их наличии.

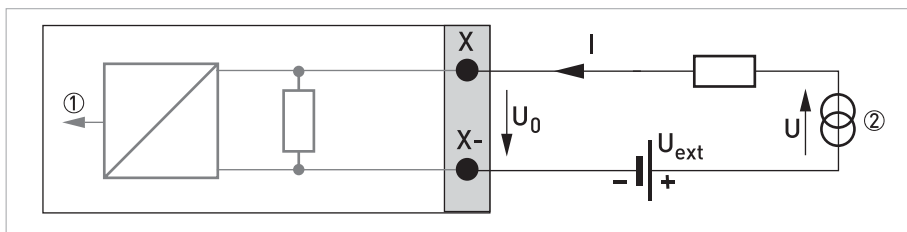
Рисунок 4-30: Пассивный вход управления  $C_p$  Ex i

① Сигнал

Рисунок 4-31: Активный токовый вход  $II_{pa}$ 

① Сигнал

② 2-проводный преобразователь (например, температурный)

Рисунок 4-32: Пассивный токовый вход  $II_{pr}$ 

① Сигнал

② 2-проводный преобразователь (например, температурный)

## 4.7.6 Подключение по протоколу HART

**Информация!**

- В случае базовой версии Вх/Вых токовый выход на соединительных клеммах А+/А-/А всегда имеет наложенный протокол HART®.
- В модульной версии Вх/Вых и в случае Вх/Вых версии Ех i только модуль выходных сигналов для соединительных клемм С/С- имеет наложенный протокол HART®.

Активное подключение по протоколу HART® (двухточечное соединение)

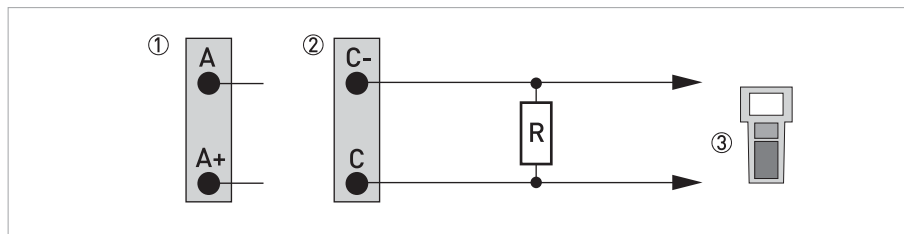


Рисунок 4-33: Активное подключение по протоколу HART® (I<sub>a</sub>)

- 1 Вх/Вых базовой версии: клеммы А и А+
- 2 Вх/Вых модульной версии: клеммы С- и С
- 3 Коммуникатор HART®

Параллельное сопротивление для коммуникатора HART® должно составлять  $R \geq 230 \text{ Ом}$ .

Пассивное подключение по протоколу HART® (многоточечное соединение)

- I: I<sub>0%</sub> ≥ 4 мА
- Многоточечный режим I: I<sub>фикс.</sub> ≥ 4 мА = I<sub>0%</sub>
- U<sub>внеш.</sub> ≤ 32 В пост. тока
- R ≥ 230 Ом

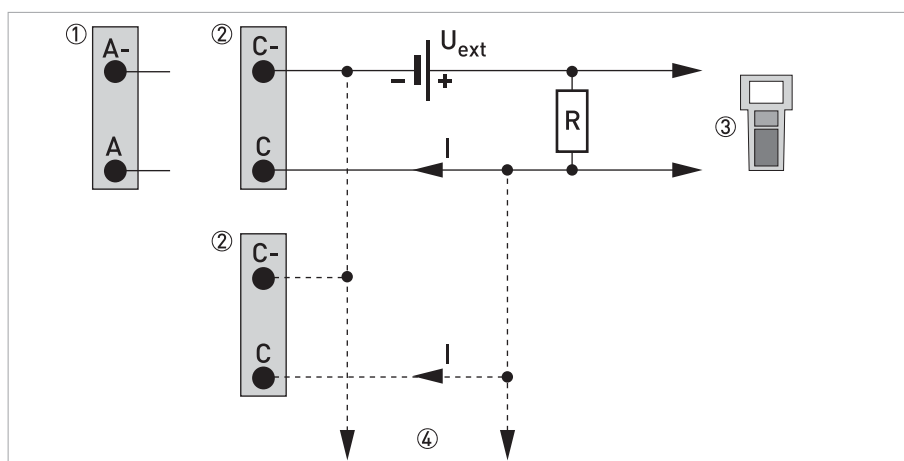


Рисунок 4-34: Пассивное подключение по протоколу HART® (I<sub>p</sub>)

- 1 Вх/Вых базовой версии: клеммы А- и А
- 2 Вх/Вых модульной версии: клеммы С- и С
- 3 Коммуникатор HART®
- 4 Другие устройства, совместимые с HART®



## 5.1 Включение питания

Перед подключением к источнику питания убедитесь в правильности электрического монтажа. Проверьте следующее:

- Прибор не должен иметь механических повреждений и его монтаж должен быть выполнен в соответствии с правилами.
- Соединение с источником питания должно быть выполнено в соответствии с правилами.
- Электрические клеммные отсеки должны быть надежно закрыты, а крышки должны быть закручены.
- Убедитесь в том, что технические характеристики источника питания соответствуют условиям применения.



- Включение питания.

## 5.2 Запуск преобразователя сигналов

Измерительный прибор, состоящий из первичного преобразователя и преобразователя сигналов, поставляется готовым к работе. Настройка рабочих параметров производится на заводе-изготовителе в соответствии с техническими требованиями вашего заказа.

После включения питания проводится самотестирование. После этого прибор сразу начинает выполнять измерения и отображать текущие значения на экране.

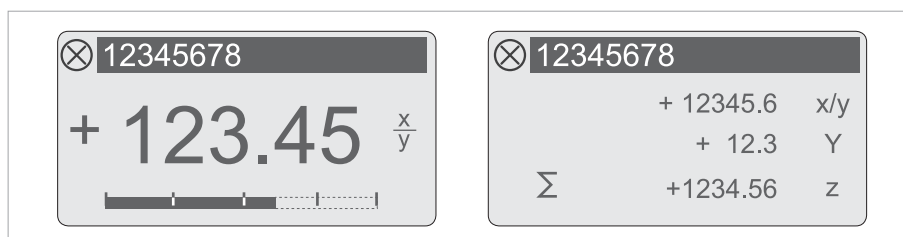


Рисунок 5-1: Индикация в режиме измерения (примеры для 2 или 3 значений измерения)  
Символами x, y и z обозначаются единицы измерения для отображаемых на экране параметров.

Нажатием на кнопки  $\uparrow$  и  $\downarrow$  можно переключаться между двумя страницами с параметрами измерения, графической страницей и страницей с сообщениями о состоянии прибора.

## 6.1 Элементы индикации и управления

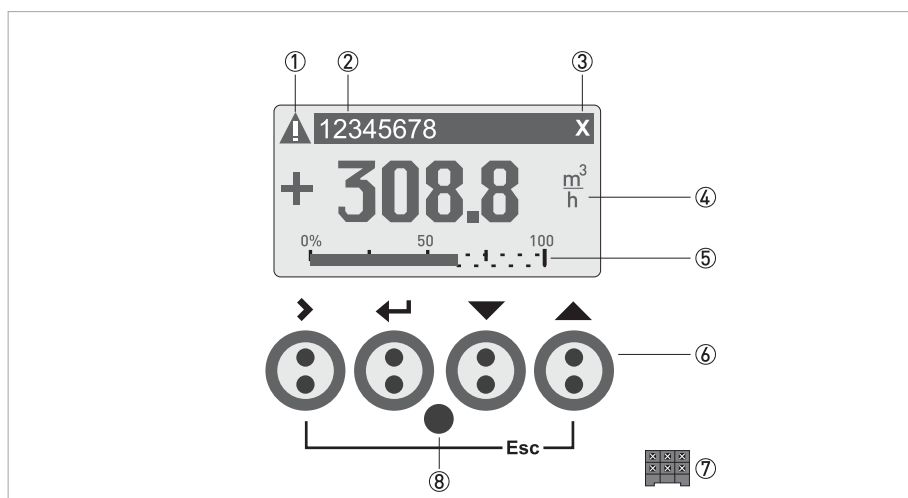


Рисунок 6-1: Элементы индикации и управления (пример: индикация расхода с 2 значениями измерения)

- ① Индикация возможного сообщения о состоянии в перечне сообщений о состоянии прибора
- ② Номер технологической позиции (отображается только в том случае, если был заранее введён оператором)
- ③ Отображается при нажатии кнопки
- ④ Первый измеряемый параметр крупным шрифтом
- ⑤ Шкальный индикатор (барграф)
- ⑥ Кнопки управления (в таблице ниже приведены функции и пояснения к ним)
- ⑦ Интерфейс шины GDC (имеется не во всех версиях преобразователя сигналов)
- ⑧ Инфракрасный датчик (имеется не во всех версиях преобразователя сигналов)



**Осторожно!**

Использование переключки допускается только для устройств коммерческого учёта с целью блокировки доступа к соответствующим параметрам коммерческого учёта. Для устройств, не предназначенных для коммерческого учёта (т.е. для приборов, применяемых для технологических измерений), использовать эту переключку не допускается!



**Информация!**

- Точка переключения для каждой из 4 оптических кнопок расположена прямо под стеклом. Рекомендуется активировать кнопки под прямым углом к лицевой поверхности. Прикосновение к ним под другим углом может привести к неправильному срабатыванию.
- По истечении 5 минут бездействия выполняется автоматический возврат к режиму измерения. Изменённые ранее данные не сохраняются.

Кнопка	Режим измерения	Режим настройки	Режим выбора подменю или функции	Режим выбора параметра или изменения данных
>	Переход из режима измерения в режим настройки; удерживайте кнопку в нажатом положении в течение 2,5 с, после этого отобразится раздел меню "А быстрая настр."	Доступ к отображаемому на экране меню, после этого отобразится 1-ое подменю	Доступ к отображаемому на экране подменю или функции	Для изменения цифровых значений последовательно перемещайте курсор (выделен синим цветом) на одну позицию вправо
↩	Перезагрузка дисплея	Возврат в режим измерения с отображением запроса на сохранение данных	Нажатие от 1 до 3 раз возвращает в режим настройки; данные сохраняются	Возврат к подменю или функции; данные сохраняются
↓ или ↑	Переключение между страницами дисплея: измеренное значение 1 + 2, графическая страница и страница состояния	Выбор меню	Выбор подменю или функции	Для изменения числа, единицы измерения, параметра и для перемещения десятичного знака используйте выделенный синим цветом курсор
Esc (> + ↑)	-	-	Возврат в режим настройки без сохранения данных	Возврат к подменю или функции без сохранения данных

Таблица 6-1: Описание назначения кнопки

## 6.1.1 Экран дисплея в режиме измерения с двумя или тремя измеряемыми значениями

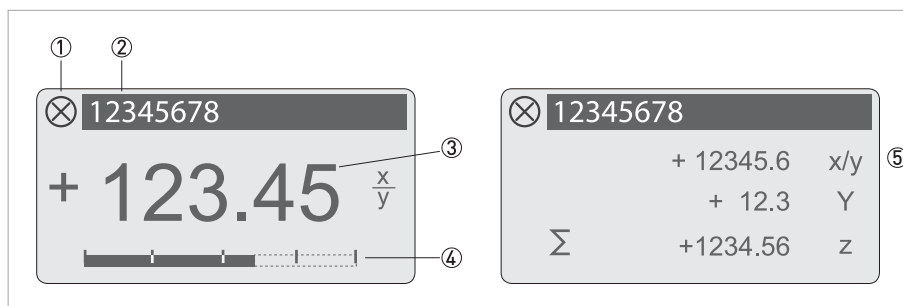


Рисунок 6-2: Пример экрана дисплея в режиме измерения с 2-мя или 3-мя измеренными значениями

- ① Индикация сообщения о состоянии в перечне состояний прибора
- ② Номер технологической позиции (отображается только в том случае, если был заранее введен оператором)
- ③ 1-й измеряемый параметр крупным шрифтом
- ④ Барграф
- ⑤ Отображение 3 измеренных значений

## 6.1.2 Экран дисплея в режиме выбора подменю и функций, 3 строки

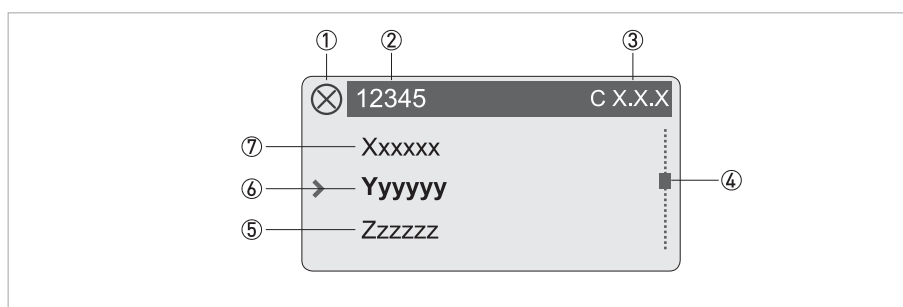


Рисунок 6-3: Экран дисплея в режиме выбора подменю и функций, 3 строки

- ① Отображает возможное сообщение о состоянии в перечне сообщений о состоянии прибора
- ② Наименование меню, подменю или функции
- ③ Номер, относящийся к пункту ④
- ④ Отображает позицию в списке меню, подменю или функций
- ⑤ Следующее(ие) меню, подменю или функция (символы \_ \_ \_ в данной строке означают, что достигнут конец списка)
- ⑥ Актуальное(ые) меню, подменю или функция
- ⑦ Предыдущее(ие) меню, подменю или функция (символы \_ \_ \_ в данной строке означают, что достигнуто начало списка)

### 6.1.3 Экран дисплея при настройке параметров, 4 строки

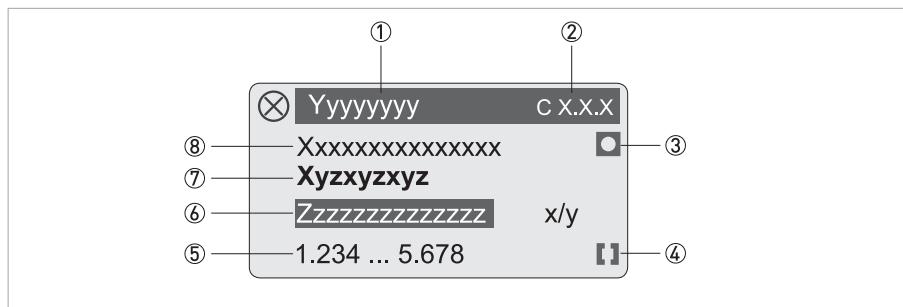


Рисунок 6-4: Экран дисплея при настройке параметров, 4 строки

- ① Актуальное(ые) меню, подменю или функция
- ② Номер, относящийся к пункту ⑦
- ③ Обозначает заводскую настройку
- ④ Обозначает допустимый диапазон значений
- ⑤ Допустимый диапазон значений для числовых значений
- ⑥ Текущее значение параметра, единицы измерения или функции (при выборе выделяется белым текстом на синем фоне)  
В том случае, если данные были изменены.
- ⑦ Актуальный параметр
- ⑧ Заводская настройка параметра

### 6.1.4 Экран дисплея при просмотре параметров, 4 строки

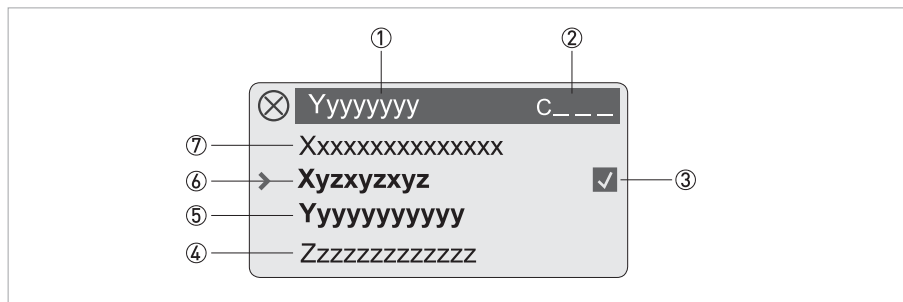


Рисунок 6-5: Экран дисплея при просмотре параметров, 4 строки

- ① Актуальное(ые) меню, подменю или функция
- ② Номер, относящийся к пункту ⑥
- ③ Обозначает изменённый параметр (простая проверка изменённых данных при пролистывании списков)
- ④ Следующий параметр
- ⑤ Текущее значение параметра для пункта ⑥
- ⑥ Текущее значение параметра (для выбора нажмите кнопку >; затем смотрите предыдущий пункт)
- ⑦ Заводская настройка параметра

### 6.1.5 Использование ИК-интерфейса (опционально)

Оптический ИК-интерфейс служит в качестве адаптера для обмена данными между компьютером и преобразователем сигналов без необходимости открытия крышки корпуса.



#### Информация!

- Это устройство не входит в комплект поставки.
- По дополнительным данным об активации с помощью функций А6 или С5.6.6 смотрите Таблицы функций на странице 67.

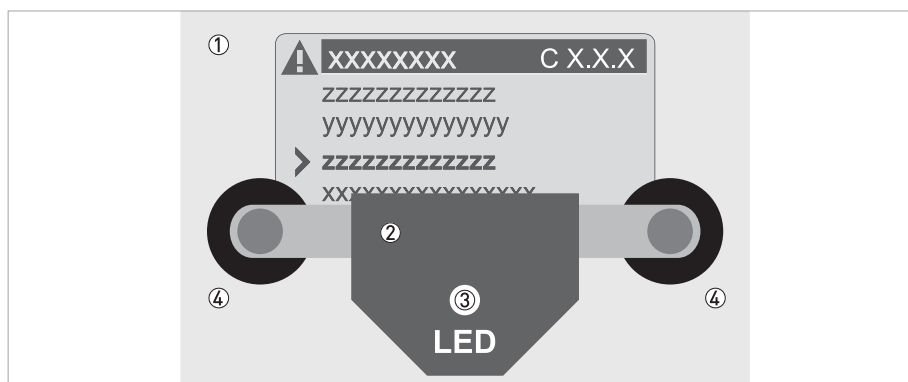


Рисунок 6-6: Адаптер инфракрасного (ИК) интерфейса

- ① Внешняя стеклянная поверхность крышки дисплея
- ② Адаптер инфракрасного (ИК) интерфейса
- ③ Светодиод загорается после включения ИК-интерфейса.
- ④ Присоски

#### Функция блокировки по времени

После активации ИК-интерфейса с помощью функции А6 или С5.6.6 адаптер в течение 60 секунд следует правильно расположить и зафиксировать на лицевой крышке с помощью вакуумных присосок. Если данную операцию не удастся выполнить в течение указанного времени, то управление прибора вновь будет возможно осуществлять с помощью оптических кнопок. После активации загорается светодиод ③, а оптические кнопки перестают действовать.

## 6.2 Обзор меню

Режим измерения	Выбор меню	Выбор раздела меню и/или подменю	Выбор функции и настройка данных
←	Нажать > 2,5 с		
	A быстрая настройка	> A1 язык < A2 технолог. позиция A3 сброс > A3.1 сброс ошибок < A3.2 счётчик 1 A3.3 счётчик 2 A3.4 счётчик 3 A4 ИК-интерфейс GDC	
	↓ ↑	↓ ↑	↓ ↑ >

Режим измерения	Выбор меню	Выбор раздела меню и/или подменю	Выбор функции и настройка данных
←	Нажать > 2,5 с		
	В тестирование	> V1 имитация ←	> V1.1 объёмный расход ← V1.2 скорость звука V1._ токовый вход X V1._ токовый вых. X V1._ импульсный выход X V1._ частотный выход X V1._ вход управл-я X V1._ сигнализация X V1._ вых. состояния X
		> V2 текущие знач-я ←	> V2.1 тек. объёмный расход ← V2.2 текущий корр. расход ① V2.3 текущая энтальпия ② V2.4 текущий массовый расход V2.5 текущая молярная масса ① V2.6 текущая удельная энтальпия ② V2.7 текущая плотность ② V2.8 текущая динамическая вязкость ② V2.9 тек. скор. потока V2.10 текущая скорость звука V2.11 текущий коэффициент усиления V2.12 текущее отношение сигнал/шум V2.13 текущее давление V2.14 текущая температура V2.15 токовый вход А V2.16 токовый вход В V2.17 часы работы
		> V3 информация ←	> V3.1 С номер ← V3.2 данные процесса V3.3 SW.REV.MS V3.4 SW.REV.UIS V3.6 версия электроники
	↓ ↑	↓ ↑	↓ ↑
			↓ ↑ >

① Опционально для газа

② Опционально для пара



Режим измерения	Выбор меню	Выбор раздела меню и/или подменю	Выбор функции и настройка данных
←	Нажать > 2,5 с		
	С настройка	> C1 данные процесса ←	> C1.1 типоразмер ← C1.2 Калибровка C1.3 Фильтр C1.4 Достоверность C1.5 имитация C1.6 Информация C1.7 контр. ск. звука ① C1.8 контроль настроек ① C1.9 линеаризация C1.10 индекс адиабаты ② C1.11 коррекция давл. и темп. ② C1.12 входы давл. и темп ② C1.13 температура трубы ② C1.14 давление трубы ② C1.15 плотность ② C1.16 знач. диагностики
		C2 Вх./Вых. (вход/выход)	> C2.1 аппаратное обесп. ← C2._ токовый вход X C2._ токовый выход X C2._ Частотный выход X C2._ импульс. вых. X C2._ вых. состояния X C2._ сигнализация X C2._ вход управл-я X
		C3 Счётчик Вх./Вых.	> C3.1 счётчик 1 ← C3.2 counter 2 (счётчик 2) C3.3 счётчик 3
		C4 Вх./Вых. HART	> C4.1 PV - ← C4.2 SV - C4.3 TV - C4.4 4V - C4.5 HART единицы
	↓ ↑	↓ ↑	↓ ↑
			↓ ↑ >

① Опционально для пара

② Опционально для газа

Режим измерения		Выбор меню	Выбор раздела меню и/или подменю			Выбор функции и настройка данных
←	С настройка	>	С5 устройство	>	С5.1 инф. устройства	>
		↵		↵	С5.2 дисплей	↵
					С5.3 1-я стр. отобр.	
					С5.4 2-я стр. отобр.	
					С5.5 графическая страница	
					С5.6 спец. функции	
					С5.7 единицы	
					С5.8 HART	
					С5.9 быстрая настр.	
	↓ ↑		↓ ↑		↓ ↑	↓ ↑ >

## 6.3 Таблицы функций



### Информация!

- В следующих таблицах описываются функции прибора стандартного исполнения с подключением по HART®-протоколу. Функции для интерфейсов Modbus, Foundation Fieldbus и Profibus подробно описаны в соответствующих дополнительных инструкциях.
- В зависимости от исполнения прибора некоторые функции могут быть недоступны.

### 6.3.1 Меню А; быстрая настройка

Функция	Настройка / Описание
A1 язык	Выбор языка зависит от версии устройства.
A2 технолог. позиция	Идентификатор точки измерения (номер технологической позиции) отображается в заголовке ЖК-дисплея (до 8 символов).
A3 сброс	
A3.1 сброс ошибок	Запрос: сброс ошибок? Выбор: нет / да
A3.2 счётчик 1	Запрос: обнулить счётчик? Выбор: нет / да (функция доступна, если активирована в С5.9.1)
A3.3 счётчик 2	Запрос: обнулить счётчик? Выбор: нет / да (функция доступна, если активирована в С5.9.2)
A3.4 счётчик 3	Запрос: обнулить счётчик? Выбор: нет / да (функция доступна, если активирована в С5.9.3)
A4 ИК-интерфейс GDC	После активирования данной функции к ЖК-дисплею может быть подключен оптический адаптер GDC. Если в течение 60 секунд соединение не было установлено или адаптер был снят, функция деактивируется, а оптические кнопки снова становятся активными. Выбор: прервать (выход из функции без соединения) / включить (ИК интерфейс (адаптер), оптические клавиши неактивны)

### 6.3.2 Меню В, тест

№	Функция	Настройки / описания
---	---------	----------------------

#### В1 имитация

В1.1 объёмный расход	Имитация отображаемых значений.
	Имитация объёмного расхода.
	Выбор: отменить (выход из функции без имитации) / установить значение (выберите единицу в меню С5.7.2)
	Запрос: начать имитацию? Выбор: нет (выход из функции без имитации) / да (запуск имитации)
В1.2 скорость звука	Имитация скорости звука, порядок и настройки аналогичны пункту В1.1, смотрите выше!
В1._токовый вход X	Символ _обозначает номер функции В1.3-1.6.  Имитация X  Символом X обозначается одна из соединительных клемм А, В, С или D. Последовательность и настройки аналогичны В1.1, смотрите выше! Для импульсного выхода заданное количество импульсов отображается за одну секунду.
В1._токовый вых. X	
В1._импульсный выход X	
В1._частотный выход X	
В1._вход управл-я X	
В1._предельный выключатель X	
В1._вых. состояния X	

## B2 текущие знач-я

B2	текущие значения	Отобразить текущие значения; закрыть отображаемую функцию нажатием клавиши ← <sup>1</sup>
B2.1	тек. объёмный расход	Индикация текущих значений
B2.2	текущий корр. расход	Опционально для газа
B2.3	текущая энтальпия потока	Опционально для пара
B2.4	тек. массовый расход	Индикация текущего массового расхода
B2.5	текущая молярная масса	Опционально для газа
B2.6	текущая удельная энтальпия	Опционально для пара
B2.7	текущая плотность	Опционально для пара
B2.8	текущая динамическая вязкость	Опционально для пара
B2.9	тек. скор. потока	Индикация текущей скорости потока
B2.10	текущая скорость звука	Выбор: канал 1 или канал 2
B2.11	тек. коэффициент усиления	Выбор: канал 1 или канал 2
B2.12	текущее отношение сигнал/шум	Выбор: канал 1 или канал 2
B2.13	текущее давление	Отображение текущего давления
B2.14	текущая температура	Отображение текущей температуры
B2.15	токовый вход А	Клемма А токового входа
B2.16	токовый вход В	Клемма В токового входа
B2.17	часы работы	Индикация текущего количества рабочих часов

## B3 информация

B3	информация	ЖК-дисплей (это описание формата действительно только для B3.2...3.5) 1-я строка: идентификационный номер печатной платы 2-я строка: версия программного обеспечения 3-я строка: дата изготовления
B3.1	С-номер	Номер CG, без возможности изменения (версия Вх./Вых.)
B3.2	данные процесса	Раздел настройки параметров процесса измерения
		Выбор: ЦП датчика / DSP датчика / драйвер датчика
		1-я строка: идентификационный номер печатной платы
		2-я строка: версия программного обеспечения
B3.3	SW.REV.MS	3-я строка: дата изготовления
		Версия основного программного обеспечения
		1-я строка: идентификационный номер печатной платы
		2-я строка: версия программного обеспечения
		3-я строка: дата изготовления

V3.4	SW.REV. UIS	Версия программного обеспечения пользовательского интерфейса
		1-я строка: идентификационный номер печатной платы
		2-я строка: версия программного обеспечения
		3-я строка: дата изготовления
V3.6	версия электроники ER	Версия электроники HART® и программного обеспечения
		1-я строка: идентификационный номер печатной платы
		2-я строка: версия программного обеспечения
		3-я строка: дата изготовления

### 6.3.3 Меню C, настройка

№	Функция	Настройки / описания
<b>C1 данные процесса</b>		
C1.1	типоразмер прибора	Выбор из таблицы номинальных диаметров.
		Диапазон: DN25...1000 мм / 1...40"
C1.2	калибровка	Группирование всех функций, связанных с калибровкой первичного преобразователя.
C1.2.1	калибровка нуля	Индикация текущего значения нулевой точки.
		Запрос: калибровать ноль?
		Настройка: отмена / автоматически / по умолчанию
		Автоматически (индикация текущего значения в качестве нового значения нулевой точки).
C1.2.2	GK	Выбор значения GK (смотрите типовую табличку первичного преобразователя).
		Диапазон: 0,5000...10,000
<b>C1.3 Фильтр</b>		
C1.3.1	ограничение	Ограничение всех значений расхода перед воздействием постоянной времени; влияет на все выходы.
		Диапазон: -100,0...+100,0 м/с
C1.3.2	направление потока	Определение полярности направления потока.
		Выбор: прямой (по направлению стрелки на первичном преобразователе) / обратный (против направления стрелки на первичном преобразователе)
C1.3.3	постоянная времени	Усреднение измеренных значений
		Увеличение значения позволяет повысить стабильность, но увеличивает время реагирования.
		Главная настройка; отменяет настройки постоянной времени для всех выходов.
		xxx,x с Диапазон: 0,0...100 с
C1.3.4	отсечка малых расходов	Установка значения выходного сигнала для всех выходов на ноль. На экране отображается "0".
		x,xxx ± x,xxx м/с
		Диапазон: 0,0...10 м/с
		1 <sup>ое</sup> значение = точка переключения / 2 <sup>ое</sup> значение = гистерезис
		Условие: 2 <sup>ое</sup> значение ≤ 1 <sup>ое</sup> значение

C1.4	достоверность	Изменения в значениях, выходящих за установленные пределы, принимаются только тогда, когда превышен предел счётчика (C1.4.3).
C1.4.1	предел ошибки	Измеренное значение игнорируется, если значение превышает этот предел ошибки. Одно опущенное значение = счётчик +1. Измеренные значения, находящиеся в допустимых пределах, уменьшают значение счётчика (смотрите C1.4.2). Диапазон: 0...100%
C1.4.2	уменьшение значения счётчика	Множитель, на который уменьшается значение счётчика, при условии, что измеренное значение не выходит за установленные пределы ошибки. Диапазон: 01...99
C1.4.3	предел счётчика	Результаты измерений выше данного значения не будут игнорироваться. Диапазон: 000...999
C1.5	имитация	Группирование всех функций для имитации параметров первичного преобразователя. Данные имитации действительны для всех выходов, включая счётчики и дисплей.
C1.5.1	объёмный расход	Запрос: имитировать объёмный расход. Выбор: отмена / ввод значения (выберите значение, начать имитацию? да / нет).
C1.5.2	скорость звука	Запрос: имитировать скорость звука. Выбор: отмена / ввод значения Диапазон: 200,00...2000,0 (начать имитацию? да / нет)
C1.6	информация	Группирование всех функций, связанных с информацией о первичном преобразователе и его электронике.
C1.6.1	ЦП сенсора	Идентификация аппаратного и программного обеспечения для обработки параметров потока. 1-я строка: идентификационный номер печатной платы 2-я строка: версия программного обеспечения 3-я строка: дата изготовления
C1.6.2	DSP сенсора	Идентификация аппаратного и программного обеспечения для обработки сигнала. 1-я строка: идентификационный номер печатной платы 2-я строка: версия программного обеспечения 3-я строка: дата изготовления
C1.6.3	драйвер сенсора	Идентификация аппаратного и программного обеспечения для драйвера. 1-я строка: идентификационный номер печатной платы 2-я строка: версия программного обеспечения 3-я строка: дата изготовления
C1.6.4	дата калибровки	Формат: гггг-мм-дд
C1.6.5	серийный № сенсора	Индикация серийного номера первичного преобразователя.
C1.6.6	V ном. сенсора	Индикация заказного номера первичного преобразователя.
C1.7	контр. ск. звука	Опционально для пара Выбор: вкл. (активируется подменю C1.8) / выкл.

C1.8	настройки для контроля	Опционально для пара
		Выбор (активируются подменю от C1.8.1 до C1.8.5)
C1.8.1	коэффициент согласования	Опционально для пара
		Активация расчёта соотношения между измеренной и расчётной скоростью звука.
C1.8.2	тек. отнош. измеряемое / расчётное	Опционально для пара
		Текущее соотношение между измеренной и расчётной скоростью звука (не активно).
C1.8.3	новое согласование?	Опционально для пара
		Выбор: да (запрограммировать новый коэффициент согласования) / нет
		Диапазон: 0,50...2,00, значение повлечёт за собой изменение C1.8.1
C1.8.4	отклонение скорости звука	Опционально для пара
		Если разница между коэффициентом согласования и текущим соотношением измеренного/расчётного значения превышает данное значение, то отображается сообщение об ошибке.
		Диапазон: 00...25%
C1.8.5	постоянная времени	Опционально для пара
		Усреднение измеренных значений.
		Увеличение значения позволяет повысить стабильность, но увеличивает время реагирования.
		Диапазон: 0060...3600 с
C1.9	линеаризация	Коррекция для нелинейных отклонений выходного сигнала.
		Выбор: активируется подменю C1.9.1
C1.9.1	линеаризация	Выбор: вкл. / выкл.
C1.9.2	динамическая вязкость	Опционально для газа
		Доступно, только если в C1.9.1 выбран вариант 'вкл.'
		Выберите значение
		Диапазон: 0,500...50,00 мкПа.с
C1.10	индекс адиабаты	Опционально для газа
		Значение индекса адиабаты.
		Выберите значение
		Диапазон: 1,0000...2,0000

C1.11	коррекция давл. и темп.	Опционально для газа
		Компенсация расширения первичного преобразователя под действием температуры и давления.
		Выбор: нормальный / нет / OPEC / IUPAC / прежний нормальный (активируются подменю от C1.12 до C1.15)
		Вычисление приведённого к стандартным условиям расхода газа с использованием входных данных от датчиков температуры и давления.
		Коррекция давл. и темп. - режим нормальный: расчёт для 0°C и 101,325 кПа (DIN 1343)
		Коррекция давл. и темп. - режим прежний нормальный: расчёт для 15°C и 101,325 кПа (DIN 1343)
		Коррекция давл. и темп. - режим IUPAC: расчёт для 0°C и 100 кПа
		Коррекция давл. и темп. - режим OPEC: расчёт для 60°F и 14,73 фунт/кв.дюйм
		Коррекция давл. и темп. - режим IUPAC: расчёт для 0°C и 100 кПа
		Компенсация расширения / сжатия измерительной трубы в результате изменений температуры и давления.
		Перед тем как войти в пункт меню C1.15 (плотность), в первую очередь, сохраните настройку и выйдите из меню.
C1.12	входы давл. и темп.	Опционально для газа
		Выбор: автоматически / фиксировано
		Автоматически: с использованием входного сигнала от подключенных датчиков давления и температуры
		Фиксировано: ручной ввод значений температуры и давления с использованием пунктов меню C1.13 / C1.14
C1.13	температура	Опционально для газа
		Доступно, только если для функции C1.12 выбрано значение "фиксировано"
		Рабочая температура
		Выберите значение
		Диапазон: -40,00...+800°C
C1.14	давление	Опционально для газа
		Доступно, только если для функции C1.12 выбрано значение "фиксировано"
		Рабочее давление
		Выберите значение
		Диапазон: 1,00...250,00 бар абс
C1.15	плотность	Опционально для газа
		Перед тем как войти, в первую очередь, сохраните настройку в функции C1.11 и выйдите из меню.
		Выбор значения плотности при условиях поверки в соответствии с выбранным в пункте C1.11 вариантом



C1.16 знач. диагностики		
C1.16.1	диагностика 1	Выбор: нет / отношение сигнал/шум 1 / коэффициент усиления 1 / скорость звука 1
C1.16.2	диагностика 2	Выбор: нет / отношение сигнал/шум 2 / коэффициент усиления 2 / скорость звука 2
C1.16.3	диагностика 3	Выбор: нет / отношение сигнал/шум 3 / коэффициент усиления 3 / скорость звука 3

## C2 входы/выходы (Вх./Вых.)

C2.1	Аппаратное обеспечение	Назначение соединительных клемм зависит от исполнения преобразователя сигналов: активные / пассивные / NAMUR
C2.1.1	клемма А	Выбор: выкл. (выключено) / токовый выход / частотный выход / импульсный выход / выход состояния / предельный выключатель / вход управления / токовый вход (для давления)
C2.1.2	клемма В	Выбор: выкл. (выключено) / токовый выход / частотный выход / импульсный выход / выход состояния / предельный выключатель / вход управления / токовый вход (для температуры)
C2.1.3	клемма С	Выбор: выкл. (выключено) / токовый выход / выход состояния / предельный выключатель
C2.1.4	клемма D	Выбор: выкл. (выключено) / частотный выход / импульсный выход / выход состояния / предельный выключатель

## ТОКОВЫЙ ВХОД X

C2._	токовый вход X	Доступно, только если клеммы А и В являются токовым входом.
		Знаком X обозначается одна из соединительных клемм А или В.
		Символ _ обозначает А или В.
C2._1	диапазон 0%...100%	Текущий диапазон для выбранного параметра измерения, например, 4...20 мА соответствует 0...100%.
		xx,x ... xx,x мА
		Диапазон: 04,0...20,0 мА Условие: $4 \text{ мА} \leq 1^{\text{ое}} \text{ значение} \leq 2^{\text{ое}} \text{ значение} \leq 20 \text{ мА}$
C2._2	расширенный диап.	Расширение макс. и мин. пределов.
		xx,x ... xx,x мА
		Диапазон: 00,5...23 мА Условие: $0,5 \text{ мА} \leq 1^{\text{ое}} \text{ значение} \leq 2^{\text{ое}} \text{ значение} \leq 23 \text{ мА}$
C2._3	измер. параметр	Клемма А: давление
		Клемма В: температура
C2._4	диапазон	Клемма А
		Диапазон: 1,00...250,00 бар абс предполагает абсолютное давление
		например, если используется датчик давления 0-10 бар изб, установите диапазон 1..11 бар
		Клемма В
		Диапазон: -40,00...+800,0°C
		0..xx,xx _ _ _ (формат и единица измерения зависят от измеряемого параметра, смотрите выше)

C2._5	постоянная времени	Усреднение измеренных значений
		Увеличение значения позволяет повысить стабильность, но увеличивает время реагирования.
		Диапазон: 000,2...100,0 с
C2._6	информация	1-я строка: серийный номер печатной платы ввода-вывода
		2-я строка: номер программного обеспечения
		3-я строка: дата изготовления печатной платы
C2._7	имитация	Выбор: отмена / ввод значения
		Клемма А
		Диапазон: 1,00...250,00 бар абс
		Клемма В
		Диапазон: -40,0...+800,0°C
C2._8	коррекция 4 мА	Коррекция тока при значении 4 мА
		Диапазон: 3,6000...5,5000 мА
		Сброс на 4 мА приводит к восстановлению заводской калибровки.
		Используется для настройки HART®.
C2._9	коррекция 20 мА	Коррекция тока при значении 20 мА
		18,500...21,500 мА
		Сброс на 20 мА приводит к восстановлению заводской калибровки.
		Используется для настройки HART®.

#### токовый выход X

C2._	токовый выход X	Знаком X обозначается одна из соединительных клемм А, В или С
		Символ _ обозначает А, В или С.
C2._1	диапазон 0%...100%	Текущий диапазон для выбранного параметра измерения, например, 4...20 мА соответствует 0...100%.
		xx,x ... xx,x мА
		Диапазон: 0,00...20 мА
		Условие: $0 \text{ мА} \leq 1^{\text{ое}} \text{ значение} \leq 2^{\text{ое}} \text{ значение} \leq 20 \text{ мА}$
C2._2	расширенный диап.	Расширение макс. и мин. пределов.
		xx,x ... xx,x мА
		Диапазон: 03,5...21,5 мА
		Условие: $3,5 \text{ мА} \leq 1^{\text{ое}} \text{ значение} \leq 2^{\text{ое}} \text{ значение} \leq 21,5 \text{ мА}$
C2._3	ток ошибки	В случае возникновения ошибки устанавливается данное выбранное значение тока.
		xx,x мА
		Диапазон: 3...22 мА (условие: вне пределов расширенного диапазона)
C2._4	условие ошибки	Можно выбрать следующие условия ошибки.
		Выбор: ошибка в устройстве (категория ошибки [F]) / ошибка применения (категория ошибки [F]) / вне допуска (категория ошибки [S])
C2._5	измер. параметр	Измеряемые параметры для активации выходного сигнала.
		Выбор: объемный расход / энтальпия потока / массовый расход / удельная энтальпия / плотность / скорость потока / скорость звука / коэффициент усиления / диагностика 1, 2, 3

C2._.6	диапазон	0...100% для измеряемого параметра, настроенного в функции C2._.5
		0...xx,xx ___ (формат и единица измерения зависят от измеряемого параметра, смотрите выше)
C2._.7	полярность	Настройка полярности значения на токовом выходе; обратите внимание на направление потока в функции C1.3.2!
		Выбор: оба направления (индикация положительных и отрицательных значений) / положит. направл. (индикация при отрицательных значениях = 0) / отриц. направл. (индикация при положительных значениях = 0) / абсолютное знач-е (используется для выходного сигнала)
C2._.8	ограничение	Установите нижний и верхний предел для токового выхода перед применением постоянной времени (см. функцию C2._.10).
		±xxx ... ±xxx%
		Диапазон: -150...+150%
C2._.9	отсечка малых расходов	Токовый выход при значении ниже установленной величины сбрасывается на ноль.
		x,xxx ± x,xxx%
		Диапазон: 0,0...20%
		1 <sup>ое</sup> значение = точка переключения / 2 <sup>ое</sup> значение = гистерезис
		Условие: 2 <sup>ое</sup> значение ≤ 1 <sup>ое</sup> значение
C2._.10	постоянная времени	Усреднение измеренных значений
		Увеличение значения позволяет повысить стабильность, но увеличивает время реагирования.
		Диапазон: 000,1...100,0 с
C2._.11	спец. функция	При активации изменение шкалы позволяет улучшить разрешение.
		Выбор:
		Выкл. (отключено)
		Автоматический диапазон (автоматическое изменение шкалы на расширенную для порогового значения с гистерезисом. Для переключения с одной шкалы на другую необходима активация через выход состояния)
		Расширенный диапазон (изменение шкалы на расширенный диапазон через вход управления)
C2._.12	порог	Индикация только при активированной функции C2._.11.
		Ввод значения интервала между нормальным и расширенным диапазоном. Функция автоматического изменения диапазона всегда изменяет диапазон с расширенного на нормальный при достижении 100%-значения тока.
		Диапазон: 05,0...80%
C2._.13	информация	1 <sup>я</sup> строка: серийный номер печатной платы ввода-вывода
		2 <sup>я</sup> строка: номер программного обеспечения
		3 <sup>я</sup> строка: дата изготовления печатной платы
C2._.14	имитация	Порядок смотрите в пункте В1._ токовый выход X
C2._.15	коррекция 4 мА	Коррекция тока при значении 4 мА
		Сброс на 4 мА приводит к восстановлению заводской калибровки.
		Используется для настройки HART®.

C2._16	коррекция 20 мА	Коррекция тока при значении 20 мА
		Сброс на 20 мА приводит к восстановлению заводской калибровки.
		Используется для настройки HART®.

## частотный выход X

C2._	частотный выход X	Знаком X обозначается одна из соединительных клемм А, В или D.
		Символ _ обозначает А, В или D.
C2._1	форма импульса	Определение формы импульса.
		Выбор:
		Симметрично (примерно 50% вкл. и 50% выкл.).
		Автоматически (постоянная ширина импульса, при частоте 100% примерно 50% вкл. и 50% выкл.)
C2._2	ширина импульса	Фиксировано (фиксированная частота импульса, настройку смотрите в функции C2._3 частота при 100%)
		Доступно, если для функции C2._1 выбрано значение "фиксировано".
		Диапазон: 0,05...2000 мс
C2._3	частота при 100%	Примечание: макс. значение настройки $T_p$ [мс] $\leq 500$ / макс. частота импульсов [1/с], следовательно, ширина импульса = время, когда выход активирован.
		Частота повторения импульсов для 100% диапазона измерений.
		Диапазон: 0,0...10000 Гц
C2._4	измер. параметр	Ограничение частоты импульсов при $100\% \leq 100/c$ : $I_{\text{макс}} \leq 100$ мА
		Ограничение частоты импульсов при $100\% > 100/c$ : $I_{\text{макс}} \leq 20$ мА
		Измеряемые параметры для активации выходного сигнала.
C2._5	диапазон	Выбор: объемный расход / энтальпия потока / массовый расход / удельная энтальпия / плотность / скорость потока / скорость звука / коэффициент усиления / диагностика 1, 2, 3
		0...100% от измеряемого параметра, настроенного в функции C2._4
C2._6	полярность	0...xx,xx ___ (формат и единица измерения зависят от измеряемого параметра, смотрите выше)
		Настройка полярности частотного выходного сигнала; обратите внимание на направление потока в С1.3.2!
C2._7	ограничение	Выбор: оба направления (индикация положительных и отрицательных значений) / положит. направл. (индикация при отрицательных значениях = 0) / отриц. направл. (индикация при положительных значениях = 0) / абсолютное знач-е (используется для выходного сигнала)
		Настройка нижнего и верхнего предела для частотного выхода перед применением постоянной времени.
		$\pm\text{xxx} \dots \pm\text{xxx}\%$
C2._8	отсечка малых расходов	Диапазон: -150...+150%
		Частотный выход при значении ниже установленной величины сбрасывается на ноль.
		$x,\text{xxx} \pm x,\text{xxx}\%$
		Диапазон: 0,0...20%
		$1^{\text{oe}}$ значение = точка переключения / $2^{\text{oe}}$ значение = гистерезис
Условие: $2^{\text{oe}}$ значение $\leq 1^{\text{oe}}$ значение		

C2._.9	постоянная времени	Усреднение измеренных значений
		Увеличение значения позволяет повысить стабильность, но увеличивает время реагирования.
		Диапазон: 000,1...100 с
C2._.10	инверсия сигнала	Определение режима активации частотного выхода.
		Выкл. (переключатель замкнут)
		Вкл. (переключатель разомкнут)
C2._.11	сдвиг фазы относительно В	Доступно, только если настроена клемма А или D и только если выход В является импульсным или частотным. Если функция C2.5.6 настроена на "оба направления", сдвиг фазы получает соответствующий префикс, например -90° и +90°.
		Выбор: выкл. (нет смещения фазы) / Смещение фазы 0° (между выходами А или D и В, возможна инверсия) / Смещение фазы 90° (между выходами А или D и В, возможна инверсия) / Смещение фазы 180° (между выходами А или D и В, возможна инверсия)
C2._.12	информация	1-я строка: серийный номер печатной платы ввода-вывода
		2-я строка: номер программного обеспечения
		3-я строка: дата изготовления печатной платы
C2._.13	имитация	Порядок смотрите в пункте В1._ частотный выход X

## импульс. вых. X

C2._	импульс. вых. X	Знаком X обозначается одна из соединительных клемм А, В или D.
		Символ _ обозначает А, В или D.
C2._.1	форма импульса	Определение формы импульса.
		Выбор: симметрично (примерно 50% периода включен и 50% выключен) / автоматически (постоянный импульс, примерно 50% периода включен и 50% выключен при 100% частоте повторения импульсов) / фиксировано (фиксированное значение частоты повторения импульсов, настройку смотрите ниже в функции C2._.3 частота при 100%)
C2._.2	ширина импульса	Настройка времени для активации импульсного сигнала.
		Доступно, если для функции C2._.1 выбрано значение "фиксировано".
		Диапазон: 0,05...2000 мс
		Примечание: макс. значение настройки $T_p$ [мс] $\leq 500$ / макс. частота импульсов [1/с], следовательно, ширина импульса = время, когда выход активирован.
C2._.3	макс. частота имп.	Частота повторения импульсов для 100% диапазона измерений.
		Диапазон: 0,0...10000 Гц
		Ограничение частоты импульсов при 100% $\leq 100$ /с: $I_{\text{макс}} \leq 100$ мА
		Ограничение частоты импульсов при 100% $> 100$ /с: $I_{\text{макс}} \leq 20$ мА
C2._.4	измер. параметр	Измеряемые параметры для активации выходного сигнала.
		Выбор: объемный расход / массовый расход / энтальпия потока

C2._5	вес импульса	Настройка значения для объема, массы или энтальпии на один импульс.
		xxx,xxx (формат и единица измерения зависят от измеряемого параметра)
		При максимальной частоте смотрите выше функцию C2._3 импульсный выход.
C2._6	полярность	Настройка полярности, для этого обратите внимание на направление потока в C1.3.2!
		Выбор: оба направления (индикация положительных и отрицательных значений) / положит. направл. (индикация при отрицательных значениях = 0) / отриц. направл. (индикация при положительных значениях = 0) / абсолютное знач-е (используется для выходного сигнала)
C2._7	отсечка малых расходов	Импульсный выход при значении ниже установленной величины сбрасывается на ноль.
		x,xxx ± x,xxx%
		Диапазон: 0,0...20%
		1 <sup>ое</sup> значение = точка переключения / 2 <sup>ое</sup> значение = гистерезис
		Условие: 2 <sup>ое</sup> значение ≤ 1 <sup>ое</sup> значение
C2._8	постоянная времени	Усреднение измеренных значений
		Увеличение значения позволяет повысить стабильность, но увеличивает время реагирования.
		Диапазон: 000,1...100 с
C2._9	инверсия сигнала	Выбор:
		Выкл. (на активированном выходе генерируется высокий ток, ключ замкнут)
		Вкл. (на активированном выходе генерируется слабый ток, ключ разомкнут)
C2._10	сдвиг фазы относительно В	Доступно, только если настроена клемма А или D и только если выход В является импульсным или частотным. Если функция 2.5.6 настроена на "оба направления", сдвиг фазы получает соответствующий префикс, например, -90° и +90°.
		Выбор: выкл. (нет смещения фазы) / Смещение фазы 0° (между выходами А или D и В, возможна инверсия) / Смещение фазы 90° (между выходами А или D и В, возможна инверсия) / Смещение фазы 180° (между выходами А или D и В, возможна инверсия)
C2._11	информация	1-я строка: серийный номер печатной платы ввода-вывода
		2-я строка: номер программного обеспечения
		3-я строка: дата изготовления печатной платы
C2._12	имитация	Имитация импульсного выхода.
		Порядок смотрите в пункте В1._ импульс. вых. X

## ВЫХ. СОСТОЯНИЯ X

C2._	вых. состояния X	Символом X (Y) обозначается одна из соединительных клемм A, B, C или D.
		Символ _ обозначает A, B, C или D.
C2._1	режим	Выходной сигнал отображает следующие условия измерения:
		Вне допуска (выходной сигнал активирован, сигнализирует об ошибке условий применения или ошибке в устройстве. См. смотрите <i>Сообщения об ошибке</i> на странице 96).
		Ошибка применения (выходной сигнал активирован, сигнализирует об ошибке условий применения или ошибке в устройстве. См. смотрите <i>Сообщения об ошибке</i> на странице 96).
		Полярность расхода (полярность текущего расхода)
		Расход вне диап. (выход за пределы диапазона измерения расхода)
		Уставка счётчика 1 или 2 (при достижении уставки активируется счётчик X)
		Уставка счётчика 3 (доступно только для особых вход./выход. сигналов)
		Выход A, B, C или D (активируется по сигналу о состоянии выхода Y, дополнительные выходные параметры смотрите ниже)
		Выкл. (отключено)
		Ошибка в устройстве (при появлении ошибки активируется выходной сигнал)
C2._2	токовый выход Y	Отображается, только если в пункте "Режим" (смотрите выше) установлен выход A...C, и этот выход - "Токовый выход".
		Направление (сигнализация)
		Превышение диапазона (сигнализация)
		Изменение диапазона C
C2._2	частотный выход Y и импульсный выход Y	Отображается, только если в пункте "режим" (смотрите выше) установлен выход A, B или D, и этот выход является частотным/импульсным выходом.
		Направление (сигнализация)
		Превышение диапазона (сигнализация)
C2._2	вых. состояния Y	Отображается, только если в пункте "режим" (смотрите выше) установлен выход A...D, и этот выход является выходом состояния.
		Такой же сигнал (аналогично другому подключенному выходу состояния, сигнал может быть инвертирован, смотрите ниже)
C2._2	предельный выключатель Y и вход управл-я Y	Отображается, только если в пункте "режим" (смотрите выше) установлен выход A...D / вход A или B, и этот выход является предельным выключателем / входом управления.
		Состояние выкл. (всегда выбирается, если выход состояния X соединен с предельным выключателем / входом управления Y).
C2._2	выкл.	Отображается, только если в пункте "режим" (смотрите выше) установлен выход A...D, и этот выход отключен.
C2._3	инверсия сигнала	Выкл. (активированный выход генерирует сильный ток, ключ замкнут) /
		Вкл. (активированный выход генерирует слабый ток, ключ разомкнут)

C2._4	информация	1-я строка: серийный номер печатной платы ввода-вывода
		2-я строка: номер программного обеспечения
		3-я строка: дата изготовления печатной платы
C2._5	имитация	Порядок см. в пункте В1._ выход состояния X

пределный выключатель X

C2._	пределный выключатель X	Символом X обозначается одна из соединительных клемм А, В, С или D.
		Символ _ обозначает А, В, С или D.
C2._1	измер. параметр	Измеряемые параметры для активации выходного сигнала. Выбор: объемный расход / энтальпия потока / массовый расход / удельная энтальпия / плотность / скорость потока / скорость звука / коэффициент усиления / диагностика 1, 2, 3
		Уровень переключения, настройка порогового значения и гистерезиса. xxx,x ±x,xxx (формат и единица измерения зависят от измеряемого параметра, смотрите выше) 1 <sup>е</sup> значение = порог / 2 <sup>е</sup> значение = гистерезис Условие: 2 <sup>о</sup> е значение ≤ 1 <sup>о</sup> е значение
C2._2	порог	Настройка полярности измеряемого значения, обратите внимание на направление потока в С1.3.2! Выбор: оба направления (индикация положительных и отрицательных значений) / положит. направл. (индикация при отрицательных значениях = 0) / отриц. направл. (индикация при положительных значениях = 0) / абсолютное знач-е (используется для выходного сигнала)
		Усреднение измеренных значений Увеличение значения позволяет повысить стабильность, но увеличивает время реагирования. Диапазон: 000,1...100 с
C2._3	полярность	Определение режима функционирования предельного выключателя Выкл. (активированный выход генерирует высокий ток, ключ замкнут) Вкл. (активированный выход генерирует слабый ток, ключ разомкнут)
		информация
C2._4	постоянная времени	1-я строка: серийный номер печатной платы ввода-вывода
		2-я строка: номер программного обеспечения
		3-я строка: дата изготовления печатной платы
C2._5	имитация	Порядок смотрите в функции В1._ пределный выключатель X



## вход управл-я X

C2._	вход управл-я X	Символом X обозначается соединительная клемма A или B. символ обозначает A или B.
C2._1	режим	<p>Выкл. (вход управления выключен)</p> <p>Удерживать все выходы (замораживание текущих значений; за исключением дисплея и счётчиков)</p> <p>Выход Y (замораживание текущих значений)</p> <p>Все выходы на ноль (текущие значения = 0%, за исключением дисплея и счётчиков)</p> <p>Выход Y обнуляется (текущее значение = 0%)</p> <p>Все счётчики (сброс всех счётчиков на "0")</p> <p>Сброс счётчика "Z" (установить для счётчика 1, 2 или 3 значение "0")</p> <p>Стоп все счётчики</p> <p>Стоп счётчик "Z" (остановка счётчика 1, 2 или 3)</p> <p>Вых. ноль+стоп Сч. (все выходы 0%, остановка всех счётчиков, за исключением дисплея)</p> <p>Расширенный диапазон Y (вход управления для расширенного диапазона токового выхода Y) - также выполните данную настройку для токового выхода Y (проверка не выполняется, если токовый выход Y доступен)</p> <p>Сброс ошибки (удаление всех сбрасываемых ошибок)</p>
C2._2	инверсия сигнала	Выбор: выкл. / вкл.
C2._3	информация	<p>1-я строка: серийный номер печатной платы ввода-вывода</p> <p>2-я строка: номер программного обеспечения</p> <p>3-я строка: дата изготовления печатной платы</p>
C2._4	имитация	Порядок смотрите в пункте В1._ вход управл-я X

## С3 Счётчик Вх./Вых.

C3.1	счётчик 1	Настройка режима функционирования счётчика _ Символ _ обозначает 1, 2, 3
C3.2	счётчик 2	
C3.3	счётчик 3	
C3._1	функция счётчика	<p>Определение режима функционирования счётчика</p> <p>Выбор:</p> <p>сум. счётчик (подсчёт положительных и отрицательных значений)</p> <p>+счётчик (подсчёт только положительных значений)</p> <p>-счётчик (подсчёт только отрицательных значений)</p> <p>Выкл. (счётчик выключен)</p>
C3._2	измер. параметр	<p>Выбор измеряемого параметра для счётчика _</p> <p>Выбор: объемный расход / массовый расход / энтальпия потока</p>
C3._3	отсечка малых расходов	<p>Устанавливает выходное значение, равное "0".</p> <p>Диапазон: 0,0...20%</p> <p>1<sup>ое</sup> значение = точка переключения / 2<sup>ое</sup> значение = гистерезис</p> <p>Условие: 2<sup>ое</sup> значение ≤ 1<sup>ое</sup> значение</p>

С3._4	постоянная времени	Усреднение измеренных значений
		Увеличение значения позволяет повысить стабильность, но увеличивает время реагирования.
		Диапазон: 000,0...100,0 с
С3._5	уставка	При достижении данного значения (положительного или отрицательного) вырабатывается сигнал, который можно использовать в качестве выходного сигнала состояния, для которого необходимо настроить значение "уставка счётчика X".
		Уставка (макс. 8 символов) x,xxxxx в выбранных единицах измерения, смотрите пункт С5.7.9 + 12
С3._6	обнулить счётчик	Последовательность смотрите в функциях А3.2, А3.3 и А3.4
С3._7	установить счётчик	Настройка счётчика _ на требуемое значение.
		Выбор: прервать (выход из функции) / установить знач-е (открытие редактора для ввода значения)
		Запрос: установить счётчик?
		Выбор: нет (выход из функции без настройки значения) / да (настройка счётчика и выход из функции)
С3._8	остановить счётчик	Счётчик _ останавливается и замораживает текущее значение.
		Выбор: нет (выход из функции без остановки счётчика) / да (остановка счётчика и выход из функции)
С3._9	запустить счётчик	Запустить счётчик
		Выбор: нет (выход из функции без запуска счётчика) / да (запуск счётчика и выход из функции)
С3._10	информация	1-я строка: серийный номер печатной платы ввода-вывода
		2-я строка: номер программного обеспечения
		3-я строка: дата изготовления печатной платы

## C4 Вх./Вых. HART

C4	Вх/Вых HART	Выбор / индикация 4 динамических переменных (DV) для протокола HART®.
		Совместимый с HART® токовый выход (клемма А для базовой версии Вх./Вых. или клемма С для модульной версии Вх./Вых.) всегда привязан к первичной переменной (PV). Привязка других динамических переменных (1-3) возможна, только если имеются дополнительные аналоговые выходы (токовый и частотный выход); в противном случае, измеряемый параметр может быть свободно выбран из перечня в функции A4.1 "параметр измерения".
		Символ _ обозначает 1, 2, 3 или 4
		Знаком X обозначаются соединительные клеммы A...D.
C4.1	PV -	Токовый выход (первичная переменная)
C4.2	SV -	(вторая переменная)
C4.3	TV -	(третья переменная)
C4.4	4V -	(четвёртая переменная)
C4.5	Ед. изм. HART	Изменение единиц измерения DV (динамических переменных) на дисплее; обычно различны.
		Прервать: возврат нажатием клавиши 8
		Индикация HART®: копирование настроек для единиц измерения в настройки для динамических переменных
		Стандартно: заводские настройки для динамических переменных
C4._1	токовый выход X	Индикация текущего аналогового измеренного значения параметра, привязанного к токовому выходу. Значение не может быть изменено!
C4._1	частотный выход X	Индикация текущего аналогового измеренного значения параметра, привязанного к частотному выходу, если имеется. Значение не может быть изменено!
C4._1	динам. перем. HART	Измеряемые параметры динамических переменных для протокола HART®.
		Линейные измеряемые параметры: объемный расход / энтальпия потока / массовый расход / удельная энтальпия / плотность / скорость потока / скорость звука / коэффициент усиления / диагностика 1, 2, 3 / счётчик 1, 2, 3 / рабочие часы
		Дискретные параметры: счётчик 1, 2, 3 / часы работы

## C5 прибор

C5.1	инфо о приборе	
C5.1.1	технолог. позиция	Вводимые символы (макс 8 символов): A...Z; a...z; 0...9; / - , .
C5.1.2	С-номер	Номер CG, не может быть изменён (версии Вх./Вых.)
C5.1.3	сер.№ прибора	Серийный номер системы.
C5.1.4	сер.№ электроники	Серийный номер блока электроники, не может быть изменён.
C5.1.5	SW.REV.MS	1-я строка: серийный номер печатной платы ввода-вывода
		2-я строка: номер программного обеспечения
		3-я строка: дата изготовления печатной платы
C5.1.6	версия электроники ER	1-я строка: серийный номер печатной платы ввода-вывода
		2-я строка: номер программного обеспечения
		3-я строка: дата изготовления печатной платы

C5.2	дисплей	
C5.2.1	язык	Выбор: английский / французский / немецкий
C5.2.2	контраст	Регулировка контрастности дисплея для экстремальных температур.
		Настройка: -9...+9
		Изменение вступает в силу немедленно!
C5.2.3	экран по умолчанию	Определение страницы дисплея по умолчанию, на которую прибор возвращается после непродолжительного времени ожидания.
		Выбор: нет (текущая страница активна всегда) / 1-я стр. отобр. (индикация данной страницы) / 2-я стр. отобр. (индикация данной страницы) / страница состояний (индикация только сообщений о состоянии) / графическая страница (индикация кривой роста для 1 <sup>ого</sup> измеряемого параметра)
C5.2.5	SW.REV.UIS	Версия программного обеспечения пользовательского интерфейса
		1 <sup>я</sup> строка: серийный номер печатной платы ввода-вывода
		2 <sup>я</sup> строка: номер программного обеспечения
		3 <sup>я</sup> строка: дата изготовления печатной платы
C5.3	1-я стр. отобр.	Символ _ обозначает:
		3 = 1-ая страница с показаниями
C5.4	2-я стр. отобр.	4 = 2-ая страница с показаниями
C5._.1	функция	Определение количества строк с параметрами измерения (размер шрифта).
		Выбор: одна строка / две строки / три строки
C5._.2	парам. 1-ой строки	Определение параметра измерения для 1 <sup>ой</sup> строки.
		Выбор: объемный расход / энтальпия потока / массовый расход / удельная энтальпия / плотность / скорость потока / скорость звука / коэффициент усиления / диагностика 1, 2, 3
C5._.3	диапазон	0...100% от параметра измерения, настроенного в функции C5._.2.
		0...xx,xx ___ (формат и единица измерения зависят от измеряемого параметра)
C5._.4	ограничение	Настройка нижнего и верхнего предела для частотного выхода перед применением постоянной времени.
		xxx%
		Диапазон: -120...+120%
C5._.5	отсечка малых расходов	Устанавливает для выхода значение, равное "0".
		x,xxx ± x,xxx %
		Диапазон: 0,0...20%
		1 <sup>ое</sup> значение = точка переключения / 2 <sup>ое</sup> значение = гистерезис
		Условие: 2 <sup>ое</sup> значение ≤ 1 <sup>ое</sup> значение
C5._.6	постоянная времени	Усреднение измеренных значений
		Увеличение значения позволяет повысить стабильность, но увеличивает время реагирования.
		Диапазон: 0,1...100 с
C5._.7	формат 1-й строки	Определение положения десятичного знака.
		Выбор: автоматически (адаптация выполняется автоматически) / X (= нет) ...X,XXXXXXXX (макс. 8 разрядов)

C5.-.8	парам. 2-й строки	Указать параметры для 2-й линии. (доступно, только если данная 2-я строка включена)
		Выбор: объемный расход / энтальпия потока / массовый расход / удельная энтальпия / плотность / скорость потока / скорость звука / коэффициент усиления / диагностика 1, 2, 3 / счётчик 1, 2, 3 / гистограмма / рабочие часы
C5._.9	формат 2-ой строки	Определение положения десятичного знака.
		Выбор: автоматически (адаптация выполняется автоматически) / X (= нет) ...X,XXXXXXXX (макс. 8 разрядов)
C5._.10	парам. 3-ей строки	Указать параметры для 3-й линии. (доступно только если данная 3-я строка включена)
		Выбор: объемный расход / энтальпия потока / массовый расход / удельная энтальпия / плотность / скорость потока / скорость звука / коэффициент усиления / диагностика 1, 2, 3 / счётчик 1, 2, 3 / рабочие часы
C5._.11	формат 3-ей строки	Определение положения десятичного знака.
		Выбор: автоматически (адаптация выполняется автоматически) / X (= нет) ...X,XXXXXXXX (макс. 8 разрядов)
C5.5	графическая страница	
C5.5.1	выбрать диапазон	На графической странице всегда отображается кривая роста измеряемого параметра, настроенного для 1 <sup>ой</sup> строки с показаниями / 1 <sup>ой</sup> строки, смотрите функцию C5.3.2.
		Выбор: вручную (настройка диапазона в функции C5.5.2)
		Автоматически (автоматическое отображение на основании выбранных измеряемых параметров)
		Сброс только после изменения параметра или после отключения и повторного включения.
C5.5.2	диапазон	Настройка масштаба для оси Y.
		Доступно, только если в пункте C5.5.1 выбрано значение "ручной ввод".
		+xxx ±xxx%
		Диапазон: -100...+100%
		1 <sup>ое</sup> значение = нижний предел / 2 <sup>ое</sup> значение = верхний предел
Условие: 1 <sup>ое</sup> значение ≤ 2 <sup>ое</sup> значение		
C5.5.3	шкала времени	Настройка масштаба времени для оси X, кривая роста.
		xxx мин
		Диапазон: 0...100 мин
C5.6	спец. функции	
C5.6.1	сброс ошибок	Сбросить?
		Выбор: Нет / Да
C5.6.2	сохр. настройки	Сохранение текущих настроек.
		Выбор: отмена (выход из функции без сохранения) / резервная копия 1 (сохранение в ячейке памяти 1) / резервная копия 2 (сохранение в ячейке памяти 2)
		Запрос: копировать? (не может быть отменено).
		Выбор: нет (выход из функции без сохранения) / да (копирование текущих настроек в ячейку резервная копия 1 или резервная копия 2)

C5.6.3	загрузить настройки	Загрузка сохранённых настроек.
		Выбор: отмена (выход из функции без загрузки) / заводские настройки (загрузка настроек на момент поставки) / резервная копия 1 (загрузка данных из ячейки памяти 1) / резервная копия 2 (загрузка данных из ячейки памяти 2) / загрузить данные датчика (заводские настройки параметров калибровки)
		Запрос: копировать? (не может быть отменено)
		Выбор: нет (выход из функции без сохранения) / да (загрузка данных из выбранной ячейки памяти)
C5.6.4	пароль меню быстр. наст.	Пароль, необходимый для изменения параметров в меню быстрой настройки.
		xxxx (требуемый пароль)
		Диапазон: 4 символа: 0001...9999
		0000 (= доступ в меню быстрой настройки без пароля)
C5.6.5	пароль меню настроек	Пароль, необходимый для изменения параметров в меню настройки.
		0000 (= доступ в меню быстрой настройки без пароля)
		xxxx (требуемый пароль); диапазон 4 символа: 0001...9999
C5.6.6	ИК-интерфейс GDC	Для работы данной функции к ЖК-дисплею необходимо подключить оптический адаптер GDC.
		Прервать (выход из функции без соединения)
		Включить (выключает оптические клавиши)
		Если в течение 60 секунд соединение не было установлено или адаптер был снят, функция деактивируется, а оптические кнопки снова становятся активными.
C5.7 единицы		
C5.7.1	типоразмер	мм; дюйм
C5.7.2	объёмный расход	м <sup>3</sup> /д; м <sup>3</sup> /ч; м <sup>3</sup> /мин; м <sup>3</sup> /с; л/ч; л/мин; л/с (л = литры); расширенный выбор единиц измерения (активирует доступ к большему выбору единиц измерения, порядок смотрите ниже); куб.фут/д; куб.фут/ч; куб.фут/мин; куб.фут/с
C5.7.3	расширенный выбор единиц	Активно, если в пункте C5.7.2 выбрано значение "расширенный выбор единиц".
		млн.куб.фут/д; тыс.куб.фут/д; млн.куб.фут/ч; тыс.куб.фут/ч; единица пользователя (введите коэффициент и текст в следующих двух функциях, порядок смотрите ниже)
C5.7.4	текст ед. польз.	Активно, если в пункте C5.7.3 выбрано значение "единица пользователя".
		Текст, который должен быть введён смотрите <i>Настройка единиц пользователя</i> на странице 89.
C5.7.5	[м <sup>3</sup> /с]*коэф.	Определение коэффициента пересчёта относительно м <sup>3</sup> /с
		По дополнительным данным смотрите <i>Настройка единиц пользователя</i> на странице 89.
C5.7.6	энтальпия потока	Опционально для пара
		МВт; ГВт; кВт/с; единица пользователя (введите коэффициент и текст в следующих двух функциях, порядок смотрите ниже)
C5.7.6	корр. объёмный расход	Опционально для газа
		млн.куб.фут/д; тыс.куб.фут/д; млн.куб.фут/ч; тыс.куб.фут/ч; станд.куб.фут/д, станд.куб.фут/ч, станд.куб.фут/мин, станд.куб.фут/с; норм.м <sup>3</sup> /д; норм.м <sup>3</sup> /ч; единица пользователя (введите коэффициент и текст в следующих двух функциях, порядок смотрите ниже)

C5.7.7	текст ед. польз.	Активно, если в пункте C5.7.6 выбрано значение "единица пользователя".
		Текст, который должен быть введён смотрите <i>Настройка единиц пользователя</i> на странице 89.
C5.7.8	[норм.м <sup>3</sup> /с]*коэф.	Опционально для газа
		Определение коэффициента пересчёта относительно м <sup>3</sup> /с
		По дополнительным данным смотрите <i>Настройка единиц пользователя</i> на странице 89.
C5.7.8	[Вт]*коэф.	Опционально для пара
		Определение коэффициента пересчёта относительно Вт.
		По дополнительным данным смотрите <i>Настройка единиц пользователя</i> на странице 89.
C5.7.9	массовый расход	фунт/ч; фунт/ч; т/ч; кг/ч; кг/с; единица пользователя (введите коэффициент и текст в следующих двух функциях, порядок смотрите ниже)
C5.7.10	текст ед. польз.	Активно, если в пункте C5.7.9 выбрано значение "единица пользователя".
		Текст, который должен быть введён смотрите <i>Настройка единиц пользователя</i> на странице 89.
C5.7.11	[кг/с]*коэф.	Определение коэффициента пересчёта относительно кг/с.
		По дополнительным данным смотрите <i>Настройка единиц пользователя</i> на странице 89.
C5.7.12	удельная энтальпия	Опционально для пара
		кДж/кг; единица пользователя
C5.7.13	текст ед. польз.	Опционально для пара
		Активно, если в C5.7.12 выбрано значение "единица пользователя".
		Текст, который должен быть введён смотрите <i>Настройка единиц пользователя</i> на странице 89.
C5.7.14	[Дж/кг]*коэф.	Опционально для пара
		Определение коэффициента пересчёта относительно Дж/кг.
		По дополнительным данным смотрите <i>Настройка единиц пользователя</i> на странице 89.
C5.7.15	скорость	м/с; фут/с
C5.7.16	объём	куб.фут; м <sup>3</sup> ; л; расширенный выбор единиц измерения (активирует доступ к большему выбору единиц измерения, порядок смотрите ниже)
C5.7.17	расширенный выбор единиц	Активно, если в пункте C5.7.16 выбрано значение "расширенный выбор единиц".
		млн.куб.фут; тыс.куб.фут; единица пользователя (введите коэффициент и текст в следующих двух функциях, порядок смотрите ниже)
C5.7.18	текст ед. польз.	Активно, если в пункте C5.7.17 выбрано значение "единица пользователя".
		Текст, который должен быть введён смотрите <i>Настройка единиц пользователя</i> на странице 89.
C5.7.19	[м <sup>3</sup> /с]*коэф.	Определение коэффициента пересчёта относительно м <sup>3</sup> .
		По дополнительным данным смотрите <i>Настройка единиц пользователя</i> на странице 89.

C5.7.20	корр. объём	Опционально для газа
		млн.куб.фут; тыс.куб.фут, норм.м <sup>3</sup> ; единица пользователя (введите коэффициент и текст в следующих двух функциях, порядок смотрите ниже).
C5.7.20	энтальпия	Опционально для пара
		МДж; ГДж; кБТЕ; единица пользователя (введите коэффициент и текст в следующих двух функциях, порядок смотрите ниже)
C5.7.21	текст ед. польз.	Включается, если в пункте C5.7.20 выбрано значение "единица пользователя".
		Текст, который должен быть введён смотрите <i>Настройка единиц пользователя</i> на странице 89.
C5.7.22	[норм.м <sup>3</sup> ]*коэф.	Опционально для газа
		Определение коэффициента пересчёта относительно норм.м <sup>3</sup> .
		По дополнительным данным смотрите <i>Настройка единиц пользователя</i> на странице 89.
C5.7.22	[Дж]*коэф.	Опционально для пара
		Определение коэффициента пересчёта относительно Дж.
		По дополнительным данным смотрите <i>Настройка единиц пользователя</i> на странице 89.
C5.7.23	масса	фунт; т; кг; единица пользователя (введите коэффициент и текст в следующих двух функциях, порядок смотрите ниже)
C5.7.24	текст ед. польз.	Активно, если в пункте C5.7.23 выбрано значение "единица пользователя".
		Текст, который должен быть введён смотрите <i>Настройка единиц пользователя</i> на странице 89.
C5.7.25	[кг]*коэф.	Определение коэффициента пересчёта относительно кг.
		По дополнительным данным смотрите <i>Настройка единиц пользователя</i> на странице 89.
C5.7.26	плотность	фунт/куб.фут; кг/м <sup>3</sup> ; кг/л; единица пользователя (введите коэффициент и текст в следующих двух функциях, порядок смотрите ниже)
C5.7.27	текст ед. польз.	Активно, если в пункте C5.7.26 выбрано значение "единица пользователя".
		Текст, который должен быть введён смотрите <i>Настройка единиц пользователя</i> на странице 89.
C5.7.28	[кг/м <sup>3</sup> ]*коэф.	Определение коэффициента пересчёта относительно кг/м <sup>3</sup> .
		По дополнительным данным смотрите <i>Настройка единиц пользователя</i> на странице 89.
C5.7.29	давление	бар; кПа; Па; фунт/кв.дюйм (абс.)
C5.7.30	температура	°C; K; °F
C5.8	HART	Данная функция доступна только для устройств с интерфейсом HART®!
C5.8.1	HART	Включение / отключение связи по протоколу HART®.
		Выбор: Интерфейс HART® включен, ток = 4...20 mA / интерфейс HART® выключен, ток = 0...20 mA
C5.8.2	адрес	Ввод адреса для работы по протоколу HART®.
		Выбор: 00 (работа в режиме двухточечного подключения, токовый выход работает в обычном режиме, ток = 4...20 mA) / 01...15 (работа в многоточечном режиме, токовый выход имеет постоянное значение 4 mA)



C5.8.3	сообщение	Ввод необходимого текста:
		A...Z ; a...z ; 0...9 ; / - + , . *
C5.8.4	описание	Ввод необходимого текста:
		A...Z ; a...z ; 0...9 ; / - + , . *
C5.9	быстрая настройка	Активация быстрого доступа в меню быстрой настройки
		Выбор: да (включено) / нет (отключено)
C5.9.1	Сброс счётчика 1, 2, 3	Сброс счётчика 1, 2 или 3 в меню быстрой настройки?
		Выбор: да (активировано) / нет (отключено)

#### 6.3.4 Настройка единиц пользователя

Единицы пользователя	Порядок ввода текста и коэффициентов
<b>Текст</b>	
Объемный расход, массовый расход и плотность:	3 символа до и после слэша xxx/xxx (макс. 3 символа до / после слэша)
Объем; масса;	xxx (макс. 3 символа)
Допустимые символы:	A...Z ; a...z ; 0...9 ; / - + , . * ; @ \$ % ~ ( ) [ ] _
<b>Коэффициенты преобразования</b>	
Требуемая единица	= [единицу см. выше] * коэффициент преобразования
Коэффициент преобразования	Макс. 9 символов
Сдвиг десятичного знака:	Клавишей ↑ влево, клавишей ↓ вправо

## 6.4 Настройка параметров измерения расхода

Измерение расхода пара с использованием OPTISONIC 8300 может быть выполнено двумя способами:

### Измерение объёмного расхода

Для возможности выбора этого варианта GFC 300 должен иметь стандартную функцию измерения расхода газа.

Вычисление массового расхода выполняется во внешней системе, например, с помощью вычислителя расхода или PCY.

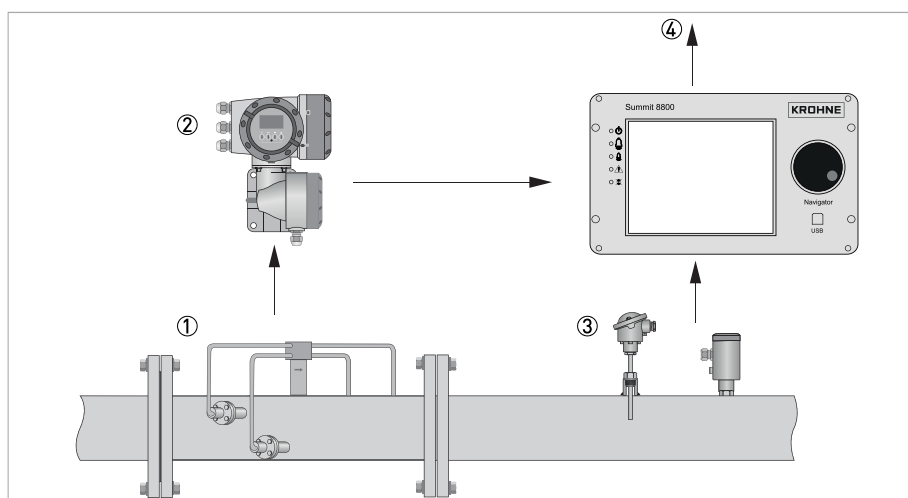


Рисунок 6-7: Измерение расхода пара с использованием преобразователя сигналов с функцией измерения газа

- ① Первичный преобразователь предоставляет данные по объёмному расходу.
- ② Преобразователь сигналов с функцией измерения расхода газа.
- ③ Датчики давления и температуры.
- ④ Вычислитель расхода (опционально) вычисляет объёмный расход, массовый расход и энергию.



### Информация!

Для этого варианта необходимо настроить функцию 1, функция 2 настраивается по выбору. Другие функции, описанные в данном разделе, использоваться не могут.

### Измерение массового расхода пара

Для возможности выбора этого варианта GFC 300 должен иметь опционально доступную функцию измерения расхода пара. Она указывается на типовой табличке преобразователя сигналов.

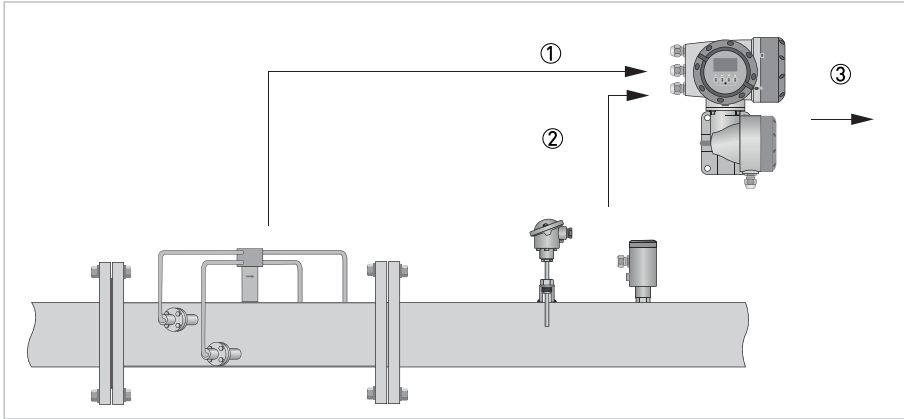


Рисунок 6-8: Измерение расхода пара с использованием преобразователя сигналов с функцией измерения пара

- ① Первичный преобразователь предоставляет данные по объёмному расходу.
- ② Датчики давления и температуры передают данные в преобразователь сигналов.
- ③ Преобразователь сигналов с функцией измерения расхода пара вычисляет объёмный расход, массовый расход и энергию.

### Функциональная схема GFC 300 с возможностью измерения пара

<b>Скорость потока</b>		→	Вычисление объёмного расхода и линейаризация чисел Рейнольдса	→	Вычисление массового расхода и энергии	→	<b>Объёмный расход</b>
<b>Температура</b>	Скорректированный диаметр $= f(T, \rho)$	→		→		→	<b>Поток энергии</b>
	Вязкость $= f(T)$	→					
	Плотность $= f(T, \rho)$	→					
<b>Давление</b>	Удельная энтальпия $= f(T, \rho)$			→		→	<b>Массовый расход</b>
<b>Скорость звука</b>	контр ск. звука					→	<b>Сигнализация скорости звука</b>

**Информация!**

Для функций 1, 3 и 4 необходимо выполнить настройку. Функции 5 и 6 могут использоваться опционально.

## Обзор функций

Номер функции	Описание	Необходимые входные данные и настройки	Примечания
1	Измерение объёмного расхода на основании данных по скорости потока, внутреннему диаметру трубы и калибровочным настройкам	К-коэффициент и другие калибровочные данные	Настройка на основании заводской калибровки.
2	Коррекция внутреннего диаметра трубы на основании статических входных данных по температуре и давлению	Настройка температуры и давления для калибровки и эксплуатации.	настройка в заводских условиях.
		Коэффициенты расширения материала трубы под действием температуры и давления	настройка в заводских условиях.
3	Коррекция внутреннего диаметра трубы на основании входных данных по измеренной температуре и давлению	Настройка температуры и давления для калибровки.	настройка в заводских условиях.
		Коэффициенты расширения материала трубы под действием температуры и давления	настройка в заводских условиях.
		Измерение температуры и давления во время эксплуатации.	
4	Вычисление плотности и массового расхода пара	Измерение температуры и давления во время эксплуатации.	Если используются датчики, поставленные с завода, то и диапазоны могут быть установлены в заводских условиях.
		Настройка диапазонов измерения температуры и давления.	
5	Массовый расход с линеаризацией чисел Рейнольдса	Измерение температуры и давления во время эксплуатации.	Если калибровка выполняется на заводе, то таблица линеаризации настраивается в условиях завода, в случае её применения.
		Настройка диапазонов измерения температуры и давления.	
6	Контроль скорости звука. Отслеживание отклонения между измеренным и расчётным значением скорости звука.	Настройка параметров сигнализации, например, максимального значения отклонения или времени задержки.	
		Измерение температуры во время эксплуатации.	
		Настройка диапазона измерения температуры.	

## 6.4.1 Функция 1: Вычисление объёмного расхода

Объёмный расход вычисляется на основании измеренной скорости потока и внутреннего диаметра трубы. Внутренний диаметр расходомера требуется запрограммировать в преобразователь сигналов на заводе.

В результате калибровки по газу определяется коэффициент GK, который программируется в преобразователь сигналов (пункт меню C1.2.2).

#### 6.4.2 Функция 2: Коррекция внутреннего диаметра на основании входных данных по статической температуре и давлению

Расширение трубы может быть вызвано изменениями в температуре и давлении. Если внутренний диаметр трубы отличается от используемого во время калибровки, то могут возникнуть отклонения. Для их корректировки в преобразователе сигналов доступна специальная функция.

Для температуры используется следующий способ коррекции:  $MF_{T2} = MF_{T1} \times (1 + 3\alpha\Delta T)$ , где:

$\alpha$  = коэффициент теплового расширения

$\Delta T$  = разница температур при калибровке и эксплуатации.

Для давления используется следующий способ коррекции:  $MF_{P2} = MF_{P1} \times (1 + 3\alpha\Delta P)$ , где:

$\alpha$  = коэффициент расширения под действием давления

$\Delta P$  = разница между значениями давления при калибровке и эксплуатации.

Коэффициенты расширения материала трубы под действием температуры и давления устанавливаются на заводе. Необходимо выполнить следующие настройки:

Меню	Функция	Настройка
C1.11	Коррекция давл. и темп.	Нормальный режим коррекции давления и температуры
C1.12	Входы давл. и темп.	Фиксировано
C1.13	Температура	Введите фиксированное значение средней текущей температуры пара
C1.14	Давление	Введите фиксированное значение среднего текущего абсолютного давления

#### 6.4.3 Функция 3: Коррекция внутреннего диаметра на основании измеренной температуры и давления



**Информация!**

Данная функция может использоваться только при наличии опциональной возможности измерения расхода пара.

Принцип действия данной функции такой же, как описано в предыдущем разделе, но вместо фиксированных значений используются измеренные значения по температуре и давлению.

В пунктах меню с C2.\_1 до C2.\_7 устанавливаются входные данные по температуре и давлению.

#### 6.4.4 Функция 4: Вычисление плотности и массового расхода пара



**Информация!**

Данная функция может использоваться только при наличии опциональной возможности измерения расхода пара.

На основании измеренных значений по объёмному расходу, температуре и давлению рассчитывается массовый расход и энтальпия потока пара. Вычисления выполняются в соответствии с требованиями IAPWS-IF97 (Международная ассоциация по изучению свойств воды и пара).

Для вычисления массового расхода и энтальпии не требуются дополнительные настройки. При необходимости использования специальных единиц измерения для массового расхода и энтальпии, они могут быть настроены в пункте меню 5.7.

### 6.4.5 Функция 5: Линеаризация по числу Рейнольдса

Для достижения оптимальной точности результаты измерений объёмного расхода могут быть линеаризованы, поскольку любые отклонения зависят от заданных чисел Рейнольдса. Актуальная кривая коррекции чисел Рейнольдса программируется на заводе на основании результатов калибровки.

В случае если преобразователь сигналов оснащён функцией измерения расхода газа, линеаризация чисел Рейнольдса должна быть выполнена во внешней системе, например, в вычислителе расхода.

В случае если преобразователь сигналов оснащён функцией измерения расхода пара, линеаризация чисел Рейнольдса может быть выполнена в преобразователе сигналов.

Кривая линеаризации активируется в пункте меню C1.9.1.

Коэффициенты коррекции для линеаризации программируются на заводе.

### 6.4.6 Функция 6: Контроль скорости звука



*Информация!*

*Данная функция доступна только при наличии опции измерения расхода пара.*

При измерении расхода пара скорость звука может быть вычислена на основании входных данных по температуре и давлению. В качестве параметра диагностики измеренное значение скорости звука может быть сопоставлено с расчётной скоростью звука.

Функция диагностики может быть установлена в пунктах меню C1.7 и C1.8.

Меню	Настройка
C1.7	Функция контроля вкл./выкл.
C1.8.1	Коэффициент согласования (только для чтения, ожидаемое соотношение измеренной / расчётной скорости звука)
C1.8.2	Текущее соотношение измеренной / расчётной скорости звука (только для чтения).
C1.8.3	Коэффициент согласования (настройка ожидаемого соотношения измеренной / расчётной скорости звука)
C1.8.4	Допустимая скорость звука, настройка абсолютной максимально допустимой разницы между ожидаемой и расчётной скоростью звука
C1.8.5	Постоянная времени, максимальное время, в течение которого может быть превышено значение максимально допустимой разницы между ожидаемой и расчётной скоростью звука, до того как сработает сигнализация.

## 6.5 Описание функций

### 6.5.1 Сброс счётчика в меню "А быстрая настройка"



*Информация!*

*Может потребоваться активация сброса счётчика в меню "А быстрая настройка".*

Кнопка	Функция	Описание и настройка
▶	А быстрая настройка	Нажмите и удерживайте кнопку в течение 2,5 с, затем отпустите.
▶	А1 язык	-
2 x ▼	А3 сброс	-
▶	А3.1 сброс ошибок	-
▼	А3.2 счётчик 1	Выбор требуемого счётчика.
▼	А3.3 счётчик 2	
▼	А3.4 счётчик 3	
▶	Запрос: обнулить счётчик? Выбор: нет	-
▼ или ▲	Запрос: обнулить счётчик? Выбор: да	-
←	А3.2 счётчик 1, А3.3 счётчик 2 (или А3.4 счётчик 3)	Сброс счётчика выполнен.
3 x ←	Режим измерения	-

### 6.5.2 Удаление сообщений об ошибках в меню "А быстрая настройка"

Кнопка	Функция	Описание и настройка
▶	А быстрая настройка	Нажмите и удерживайте кнопку в течение 2,5 с, затем отпустите.
▶	А1 язык	-
2 x ▼	А3 сброс	-
▶	А3.1 сброс ошибок	-
▶	Запрос: сброс ошибок? Выбор: нет	-
▲ или ▼	Запрос: сброс ошибок? Выбор: да	-
←	А3.1 сброс ошибок	Сброс ошибок выполнен.
3 x ←	Режим измерения	-

## 6.6 Сообщения об ошибке

Сообщения на экране дисплея	Описание	Действия
<b>F</b> ошибка в устройстве	Измерение невозможно, измеряемые значения недействительны.	Отремонтируйте или замените прибор и/или ЦП. Обратитесь в сервисный центр изготовителя.
<b>F</b> ошибка применения	Измерение невозможно, но прибор в порядке.	Проверьте настройки параметров / выключите питание, ожидайте 5 секунд и включите питание прибора.
<b>S</b> вне допуска	Недостовверный результат измерения.	Требуется техническое обслуживание, проверьте профиль потока.
<b>C</b> идёт проверка	Активна функция тестирования, прибор в режиме ожидания.	Дождитесь окончания операции.
<b>I</b> информация	Не оказывает непосредственное влияние на результат измерения.	Действия не требуются.

Сообщения на экране дисплея	Описание	Действия
<b>F</b> ошибка в устройстве	Измерение невозможно, измеряемые значения недействительны.	Отремонтируйте или замените прибор и/или ЦП; обратитесь в сервисный центр изготовителя.
<b>F</b> Вх/Вых 1 <b>F</b> Вх/Вых 2	Ошибка или неисправность модуля ввода-вывода 1 (или 2).	Попробуйте загрузить настройки (меню С5.6.3). Если ошибка по-прежнему отображается, замените блок электроники.
<b>F</b> параметр	Ошибка или неисправность диспетчера данных, ошибка параметра или аппаратного обеспечения.	Попробуйте загрузить настройки (меню С5.6.3). Если ошибка по-прежнему отображается, замените блок электроники.
<b>F</b> конфигурация	Неправильная конфигурация или конфигурация отсутствует.	Подтвердите замену модуля. Если конфигурация не изменена, замените блок электроники.
<b>F</b> дисплей	Ошибка или неисправность дисплея, ошибка параметра или аппаратного обеспечения.	Дефект; замените блок электроники.
<b>F</b> токовый вход/выход А/В	Ошибка или неисправность токового входа или выхода А или В, ошибка параметра или аппаратного обеспечения.	Дефект; замените блок электроники.
<b>F</b> токовый выход С	Ошибка или неисправность токового выхода С, ошибка параметра или аппаратного обеспечения.	Дефект; замените блок электроники.
<b>F</b> интерфейс ПО	Обнаружена ошибка в работе программного обеспечения.	Дефект; замените блок электроники.
<b>F</b> настройка АО	Обнаруженное аппаратное обеспечение и введенные настройки аппаратного обеспечения не совпадают.	Следуйте указаниям на дисплее.
<b>F</b> обнаружение АО	Невозможно обнаружить аппаратное обеспечение.	Дефект; замените блок электроники.
<b>F</b> сбой ОЗУ/ПЗУ для Вх/Вых 1 <b>F</b> сбой ОЗУ/ПЗУ для Вх/Вых 2	Обнаружена ошибка ОЗУ или ПЗУ.	Дефект; замените блок электроники.
<b>F</b> fieldbus	Выход из строя интерфейса Fieldbus, Profibus, FF или Modbus / Ethernet.	Обратитесь в сервисный центр изготовителя.



Сообщения на экране дисплея	Описание	Действия
F связь DSP/uP	Ошибка или нарушение связи между процессорами, ошибка параметра или аппаратного обеспечения.	Дефект; замените электронный блок.
F драйвер ППП	Драйвер датчика не работает.	Замените блоки электроники.
F uProc.	Микроконтроллер не работает.	Замените блоки электроники.
F dsp	DSP не работает.	Замените блоки электроники.
F параметр внешнего интерфейса	Недействительный параметр или комбинация параметров внешнего интерфейса.	Дефект; замените блок электроники.
F ошибка применения	Ошибка, связанная с применением прибора, но устройство в порядке.	-
F обрыв цепи A F обрыв цепи B F обрыв цепи C	Слишком низкое значение тока на токовом выходе A (или B, C).	Проверьте состояние кабеля или уменьшите сопротивление (< 1000 Ом).
F вне диапазона A F вне диапазона B F вне диапазона C	Значение тока на токовом выходе A (или B, C) ограничено настройками параметров.	Расширить верхний или нижний предел для токового выхода в меню C2._.8.
F вне диапазона A F вне диапазона B F вне диапазона C	Значение импульса на частотном выходе A (или B, D) ограничено настройками параметров.	Расширить верхний или нижний предел для частотного выхода в меню C2._.7.
F активные настр-ки	Обнаружена ошибка в ходе CRC проверки активных настроек.	Загрузите настройки; заводские настройки, резервная копия 1 или резервная копия 2.
F заводские настр-ки	Обнаружена ошибка в ходе CRC проверки заводских настроек.	-
F настр. рез. копии 1 F настр. рез. копии 2	Ошибка, обнаруженная во время проверки контрольной суммы настроек резервной копии 1 (или 2).	Сохраните активные настройки в резервной копии 1 или 2.
F подключение A F подключение B	Значение тока на токовом входе ниже 0,5 мА или превышает 23 мА. Обрыв или короткое замыкание входа управления A (или B).	Проверьте подключение входа управления или токового входа.
F прев. предела расх.	Превышение диапазона, измеренные значения ограничены настройками фильтра.	Ограничение C1.3.1, увеличьте значения.
F потерян сигнал канала 1 F потерян сигнал канала 2	Потерян сигнал канала 1 или 2.	Проверьте наличие вакуума, состав газа или скопление жидкости в первичном преобразователе.
F задержка сенсора	Некорректное измерение времени задержки сенсора.	-
F температурный вход	Нет данных об измерении температуры.	-
F вход давления	Нет данных об измерении давления.	-
F вход давл. и темп.	Измеренные значения давления и/или температуры вне диапазона.	-
F контр. ск. звука	Недействительные значения скорости звука из-за ошибки измерения температуры, давления или расхода.	-
S вне допуска	Недостовверный результат измерения.	Требуется техническое обслуживание, проверьте профиль потока.
S переполнение сч. 1 S переполнение сч. 2 S переполнение сч. 3	Счётчик переполнен и начнет отсчет с нуля.	Действия не требуются.

Сообщения на экране дисплея	Описание	Действия
S неисправность КП	Обнаружена ошибка в ходе CRC проверки КП.	Восстановите записи данных на КП.
S ток ошибки A S ток ошибки B	Ток ошибки на токовом входе A (или B).	-
S сигн. ненадёжен в к.1 S сигн. ненадёжен в к.2	Обнаружение сигнала канала 1 или 2) затрудняется из-за избыточного количества помех или изменения амплитуды принимаемого сигнала. Точность не гарантирована.	-
S калибровка внешнего интерфейса	Недействительные сведения о калибровке для внешнего интерфейса.	-
S ошибка синхронизации DSP	Слишком малое время отклика при проверке связи с предусилителем.	-
C идёт проверка	Идет тестирование прибора, измеряемое значение может быть настроено как имитированные измеряемые значения или как фиксированное значение.	-
C имитация расхода	Электроника сенсора имитирует измерение объемного расхода.	-
C имитация скорости звука	Электроника сенсора имитирует измерение скорости звука.	-
C имитация fieldbus	Выполняется имитация значений Fieldbus.	-
I счётчик 1 остановлен I счётчик 2 остановлен I счётчик 3 остановлен	Счётчик прекратил работу.	Сброс счетчика в меню C5.9.1 (или C5.9.2, C5.9.3).
I сбой по питанию	Устройство не работало в течение неопределённого периода времени.	Временный отказ питания, во время отказа счетчики не работали.
I вход управл-я A актив. I вход управл-я B актив.	Только для информации.	Действия не требуются.
I переполнение Д.1 I переполнение Д.2	1-я строка 1-й (или 2-й) страницы измерения ограничена настройками параметров.	Расширить верхний или нижний предел для ограничения в меню C5.3.4 (или C5.4.4).
I КП сенсора	Несовместимый сенсор на КП.	-
I настройки КП	Несовместимые данные на КП.	-
I отличия КП	Данные кросс-платы и модуля дисплея отличаются.	-
I оптический интерф.	ИК-интерфейс GDC работает, локальный дисплей не работает.	Кнопки будут снова готовы к работе приблизительно через 60 секунд после окончания передачи данных / отключения ИК-интерфейса GDC.
I переп. циклов записи	Превышено максимальное количество циклов записи в память EEPROM или FRAMS на плате Profibus.	-
I опр. скор-ти обмена	Определение скорости обмена данными по интерфейсу Profibus DP.	-
I нет обмена данными	Нет обмена данными между преобразователем сигналов и системой Profibus.	-
I запуск	Преобразователь сигналов запускается; необходимо время разогрева.	-

## 7.1 Доступность запасных частей

Изготовитель придерживается основополагающего принципа, согласно которому функционально оправданный набор необходимых запасных частей для каждого измерительного прибора или всякого важного дополнительного устройства должен быть доступен для заказа в период, равный 3 годам после поставки последней партии данного типа оборудования.

Настоящая норма распространяется исключительно на запасные части, которые подвергаются износу при нормальных условиях эксплуатации.

## 7.2 Доступность сервисного обслуживания

Производитель предлагает целый ряд услуг по поддержке заказчика в период после истечения гарантийного срока. Под этими услугами подразумевается ремонт, техническая поддержка и обучение.



**Информация!**

Более подробную информацию можно получить в ближайшем региональном представительстве фирмы.

## 7.3 Возврат прибора изготовителю

### 7.3.1 Общая информация

Данный прибор был тщательным образом изготовлен и протестирован. При условии, что в ходе монтажа и в период эксплуатации соблюдаются положения настоящего руководства по эксплуатации, вероятность возникновения каких-либо проблем незначительна.



**Внимание!**

Тем не менее, в случае необходимости возврата прибора для обследования и ремонтных работ, просьба в обязательном порядке обратить внимание на следующие положения:

- Согласно нормативным актам по охране окружающей среды и положениям законодательства по гигиене труда и технике безопасности на производстве, производитель уполномочен производить обработку, диагностику и ремонт возвращённых устройств только в случае, если таковые эксплуатировались на рабочих продуктах, не представляющих опасности для персонала и окружающей среды.
- Это означает, что изготовитель вправе производить сервисное обслуживание данного устройства исключительно при условии, если к комплекту сопроводительной документации приложен приведённый далее сертификат (смотрите следующий раздел), подтверждающий безопасность эксплуатации прибора.



**Внимание!**

Если прибор эксплуатировался на токсичных, едких, радиоактивных, легковоспламеняющихся, либо вступающих в опасные соединения с водой средах, просим:

- проверить и обеспечить, при необходимости, за счёт проведения промывки или нейтрализации, очистку всех полостей прибора от таких опасных веществ,
- приложить к комплекту сопроводительной документации на прибор сертификат, подтверждающий безопасность эксплуатации устройства, и указать в нем используемый рабочий продукт.

## 7.3.2 Образец бланка, прилагаемого к прибору в случае возврата (для снятия копии)



*Осторожно!*

*Во избежание любого риска для наших сотрудников по сервисному обслуживанию доступ к данному заполненному бланку должен быть обеспечен без необходимости открытия упаковки с возвращённым прибором.*

Организация:	Адрес:
Отдел:	Ф.И.О.:
Тел.:	Факс и/или Email:
№ заказа изготовителя или серийный №:	
Данный прибор эксплуатировался на следующей рабочей среде:	
Данная среда:	радиоактивна
	вступает в опасные соединения с водой
	токсична
	является едким веществом
	огнеопасна
	Подтверждаем, что все полости прибора проверены и не содержат таких веществ.
	Подтверждаем проведение промывки и нейтрализации всех полостей устройства.
Настоящим подтверждаем, что при возврате прибора любые оставшиеся в нём вещества и субстанции не представляют опасности для человека или окружающей среды.	
Дата:	Подпись:
Печать:	

## 7.4 Утилизация



*Официальное уведомление!*

*Утилизацию следует осуществлять в соответствии с действующими в государстве законодательными актами.*

**Раздельный сбор отработанного электрического и электронного оборудования в Европейском Союзе:**



Согласно директиве 2012/19/ЕС оборудование мониторинга и контроля, имеющее маркировку WEEE и достигшее окончания срока службы, **не допускается утилизировать вместе с другими отходами.**

Пользователь должен доставить отработанное электрическое и электронное оборудование в пункт сбора для его дальнейшей переработки или отправить на локальное предприятие или в уполномоченное представительство компании.

## 8.1 Принцип измерения

- Сигнал можно сравнить с пересекающимися реку лодками - акустические сигналы передаются и принимаются по диагонали.
- Звуковая волна, направленная вдоль потока, движется быстрее звуковой волны, направленной против потока.
- Разница во времени прохождения прямо пропорциональна средней скорости потока измеряемой среды.

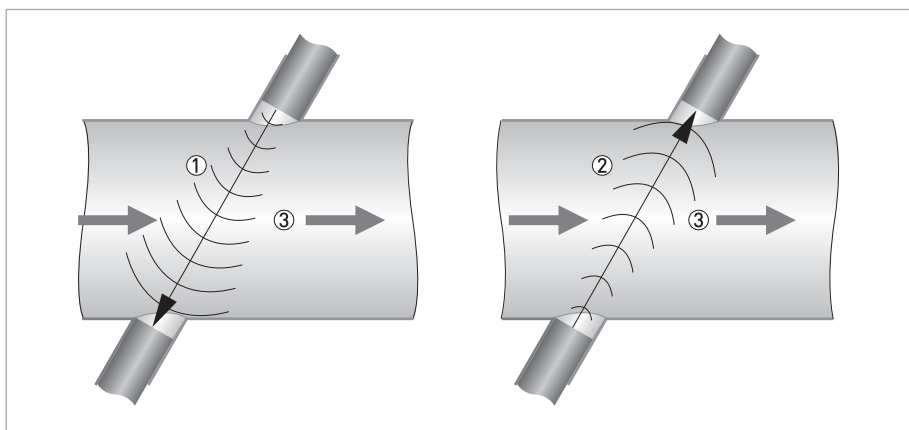


Рисунок 8-1: Принцип измерения

- ① Звуковая волна направлена против направления потока
- ② Звуковая волна направлена по направлению потока
- ③ Направление потока

## 8.2 Технические характеристики

**Информация!**

- Приведенные ниже данные распространяются на общие случаи применения. Если требуются данные, имеющие отношение к конкретной рабочей позиции, следует обратиться в региональное представительство нашей фирмы.
- Дополнительная информация (сертификаты, специализированный инструментарий, программное обеспечение...) и полный пакет документации на изделие доступны для загрузки бесплатно с Интернет-сайта (в разделе "Downloadcenter" - "Документация и ПО").

**Измерительная система**

Принцип измерения	Время прохождения ультразвуковой волны
Область применения	Измерение расхода перегретого пара и других высокотемпературных газов
<b>Параметры измерения</b>	
Первичные параметры измерения	Время прохождения
Вторичные измеряемые значения	Объёмный расход, скорректированный объёмный расход, массовый расход, молярная масса, скорость потока, направление потока, скорость звука в среде, коэффициент усиления, соотношение сигнал/шум, надёжность измерения расхода, суммарный объём или масса

**Конструктивные особенности**

Функциональные особенности	1 или 2 параллельно расположенных акустических канала, цельносварной первичный преобразователь с высокотемпературными сенсорами с фланцевым присоединением.
Модульная конструкция	Измерительная система состоит из первичного преобразователя и преобразователя сигналов.
Раздельное исполнение	В полевом исполнении (F): первичный преобразователь OPTISONIC 8000 F с преобразователем сигналов GFC 300 F в корпусе раздельного исполнения.
Номинальный диаметр	1-лучевая версия: DN100 / 4"
	2-лучевая версия: DN150...600 / 6...24"
	По запросу: DN700...1000 / 28...40"
Диапазон измерения	1...60 м/с / 3...197 футов/с, двунаправленное измерение
<b>Опции входных/выходных сигналов</b>	
Входы/Выходы	Токовый выход (с наложенным HART <sup>®</sup> -протоколом), импульсный выход, частотный выход и/или выход состояния, предельный выключатель и/или вход управления, токовый выход (в зависимости от версии Вх./Вых.)
Счётчики	2 внутренних 8-разрядных счётчика (например, для суммирования объёмного и/или массового расхода в нужных единицах измерения)
Самодиагностика	Встроенные функции поверки и диагностики расходомера, технологического процесса, параметров измерения с индикацией гистограммы
Интерфейсы передачи данных	Hart 5 <sup>®</sup> , Foundation Fieldbus, Modbus RS485

<b>Дисплей и пользовательский интерфейс</b>	
Графический дисплей	ЖКИ-дисплей с белой подсветкой
	Размер: 128x64 пикселей, соответствует 59 x 31 мм = 2,32" x 1,22"
	Дисплей поворачивается с шагом 90°.
	Температура окружающей среды ниже -25°C / -13°F может оказывать негативное влияние на читаемость данных на дисплее.
Элементы управления	4 оптические кнопки для управления преобразователем сигналов без необходимости открытия крышки корпуса.
	Опционально:
	Инфракрасный канал обмена данными для считывания и записи всех параметров без необходимости открытия крышки корпуса.
Дистанционное управление	Программное обеспечение PACTware™, включая Диспетчер типов устройств (DTM)
	Переносной коммуникатор HART® фирмы Emerson Process
	AMS® фирмы Emerson Process
	PDM® фирмы Siemens
	Все DTM-файлы и драйверы устройств доступны для бесплатной загрузки на веб-сайте производителя.
<b>Функции дисплея</b>	
Рабочее меню	Настройка параметров с использованием 2 страниц с измеренными значениями, 1 страницы состояния, 1 страницы графических данных (с возможностью произвольной настройки параметров измерения и графиков)
Язык текста на дисплее	Доступные языки: английский, французский, немецкий, русский
Функции измерения	<b>Единицы измерения:</b> Метрические, британские и американские единицы измерения с возможностью выбора из перечня или использования произвольных единиц.
	<b>Измеряемые параметры:</b> объёмный расход, приведённый объёмный расход, массовый расход, скорость потока, скорость звука, коэффициент усиления, соотношение сигнал/шум, направление потока, параметры диагностики.

## Точность измерений

<b>Объёмный расход</b>	
Условия поверки	Рабочий продукт: воздух
	Температура: 20°C / 68°F
	Давление: 1 бар / 14,5 фунт/кв.дюйм
Калибровка по воздуху (стандартно)	DN100 / 4": < ± 1,5% от измеренного значения
	DN150...600 / 6...24": < ± 1% от измеренного значения
Повторяемость	< ± 0,2%
<b>Массовый расход</b>	
Условия поверки	Рабочий продукт: Сжатый природный газ
	Температура: в зависимости от параметров калибровки
	Давление: в зависимости от параметров калибровки
Калибровка по сжатому природному газу (опционально)	Вычисления и коррекции в преобразователе сигналов GFC 300 или вычислителе расхода Summit
	DN100 / 4": ≤ ± 1,5% от измеренного значения массового расхода
	DN150...600 / 6...24": ≤ ± 1% от измеренного значения массового расхода
Повторяемость	< ± 0,2%

## Рабочие условия

<b>Температура</b>	
Рабочая температура	Стандартное исполнение: -25...+540°C / -13...+1004°F
	Опция (расширенный диапазон): -25...+620°C / -13...+1148°F
	Исполнения для более высоких температур по запросу
Температура окружающей среды	Первичный преобразователь: -40...+70°C / -40...+158°F
	Преобразователь сигналов: стандартное исполнение (литой алюминиевый корпус преобразователя сигналов): -40...+65°C / -40...+149°F
	Опционально (литой корпус преобразователя сигналов из нержавеющей стали): -40...+60°C / -40...+131°F
	Температура окружающей среды ниже -25°C / -13°F может оказывать негативное влияние на читаемость данных на дисплее.
Необходимо защитить преобразователь сигналов от воздействия внешних источников тепла, например, от прямых солнечных лучей, так как высокие температуры сокращают срок службы всех электронных компонентов.	
Температура хранения	-50...+70°C / -58...+158°F
<b>Давление</b>	
Фланцевые версии	В соответствии с типом и номинальным давлением фланца, максимальное давление ограничено
Бесфланцевое (сварное) соединение	В соответствии с расчетным давлением
Конструкция измерительного преобразователя	SS347: 100 бар изб. +540°C / 1465 фунт/кв.дюйм абс. при +1004°F
	INCONEL® Сплав 625: 200 бар изб. при 620°C / 2930 фунт/кв.дюйм абс. +1148°F
<b>Характеристики измеряемой среды</b>	
Физическое состояние	Перегретый пар (перегрев >15°C), высокотемпературный газ
Плотность	В стандартной комплектации: 0,6...150 кг/м <sup>3</sup> / 0,037...9,36 фунт/фут <sup>3</sup>



## Условия монтажа

Установка	Подробную информацию смотрите в главе "Установка".
Прямой участок на входе	$\geq 20$ DN
Прямой участок на выходе	$\geq 3$ DN
Габаритные размеры и вес	Подробную информацию смотрите в главе "Габаритные размеры и вес".

## Материалы

<b>Сенсор</b>	
Фланцы	Стандартно: углеродистая сталь ASTM A105 N
	Опционально: высокотемпературная сталь, например, F-11, F-22.
Штуцеры для трубы и акустических преобразователей	Стандартно: углеродистая сталь ASTM A106 гр. В или аналогичная (Для бесфланцевого исполнения: в соответствии с характеристиками трубы)
	Опционально: высокотемпературная сталь, например, P-11, P-22.
Акустические преобразователи	Стандартно: нержавеющая сталь 347 (UNS S34700, W. nr.: 1.4550)
	Для работы при высоком давлении: сплав INCONEL® 625 (UNS N06625, W. nr.: 2.4856).
Защитная трубка для кабелей сенсоров	Нержавеющая сталь 316 L (1.4401)
Клеммная коробка	Нержавеющая сталь 316 L (1.4408)
Покрытие (первичный преобразователь)	Стандартно: пескоструйная обработка, антикоррозионное покрытие.
	Опционально: высокотемпературное покрытие
Соответствие нормам NACE	Опционально предоставляются материалы, контактирующие со средой в соответствии с NACE MR0175/0103
<b>Корпус преобразователя сигналов</b>	
Полевое исполнение	Стандартное исполнение: литой алюминиевый, с покрытием из полиуретана
	Для взрывозащищенного исполнения или опционально: нержавеющая сталь 316 L (1.4408)

## Электрические подключения

Напряжение питания	<b>Стандартно</b>
	100...230 В перем. тока (-15% / +10%), 50/60 Гц
	<b>Опционально</b>
	24 В пост. тока (-55% / +30%) 24 В перем./пост. тока (перем. тока: -15% / +10%; пост. тока: -25% / +30%)
Потребляемая мощность	Перем. ток: 22 ВА
	Пост. ток: 12 Вт
Сигнальный кабель	Экранированный кабель с 2 триаксиальными проводниками, 1 кабель на канал: $\varnothing$ 10,6 мм / 0,4".
	Класс 1 Кат. 1/2: одиночный коаксиальный кабель для установки на трубопровод (2 для акустического канала).
	5 м / 16 фут
	Опционально: макс. 30 м / 90 фут
Кабельные вводы	Стандартно: M20 x 1,5 (8...12 мм)
	Опционально: ½" NPT, PF ½

## Входы и выходы

Общая информация	Все входы и выходы гальванически изолированы друг от друга и от других электрических цепей		
	Возможна настройка всех рабочих параметров и выходных значений.		
Описание используемых сокращений	$U_{\text{внеш.}}$ = внешнее напряжение; $R_L$ = сопротивление напряжения; $U_{\text{ном}}$ = номинальное напряжение $U_0$ = напряжение на клемме; $I_{\text{ном.}}$ = номинальный ток Предельные значения безопасности (Ex i): $U_i$ = макс. входное напряжение; $I_i$ = макс. входной ток; $P_i$ = макс. номинальная мощность на входе; $C_i$ = макс. входная ёмкость; $L_i$ = макс. входная индуктивность		
<b>Токовый выход</b>			
Выходные данные	Измерение объёмного расхода, приведённого объёмного расхода, массового расхода, молярной массы, скорости потока, скорости звука, усиления, диагностических сигналов 1, 2, 3, связь по коммуникационному интерфейсу HART®.		
Температурный коэффициент	Стандартно $\pm 30$ млн-1/К		
Настройки	<b>Без протокола HART®</b>		
	Q = 0%: 0...15 мА		
	Q = 100%: 10...20 мА		
	Ток при наличии сбоя: 3...22 мА		
	<b>С протоколом HART®</b>		
	Q = 0%: 4...15 мА		
	Q = 100%: 10...20 мА		
	Ток при наличии сбоя: 3,5-22 мА		
Рабочие параметры	<b>Базовая версия Вх/Вых</b>	<b>Модульная версия Вх/Вых</b>	<b>Версия Ex i</b>
Активный	$U_{\text{внутр.}} = 24$ В пост. тока		$U_{\text{внутр.}} = 20$ В пост. тока
	$I \leq 22$ мА		$I \leq 22$ мА
	$R_{\text{нагр.}} \leq 1$ кОм		$R_{\text{нагр.}} \leq 450$ Ом
			$U_0 = 21$ В $I_0 = 90$ мА $P_0 = 0,5$ Вт $C_0 = 90$ нФ / $L_0 = 2$ мГн $C_0 = 110$ нФ / $L_0 = 0,5$ мГн
Пассивный	$U_{\text{внеш.}} \leq 32$ В пост. тока		$U_{\text{внеш.}} \leq 32$ В пост. тока
	$I \leq 22$ мА		$I \leq 22$ мА
	$U_0 \geq 1,8$ В		$U_0 \geq 4$ В
	$R_L \leq (U_{\text{внеш.}} - U_0) / I_{\text{макс.}}$		$R_L \leq (U_{\text{внеш.}} - U_0) / I_{\text{макс.}}$
			$U_{\text{вх.}} = 30$ В $I_1 = 100$ мА $P_1 = 1$ Вт $C_1 = 10$ нФ $L_1 = 0$ мГн

<b>HART®</b>			
Описание	Протокол HART®, наложенный на активный и пассивный токовый выход		
	Версия HART®: V5		
	Параметры универсального протокола HART®: полностью интегрированы		
Нагрузка	≥ 250 Ом в контрольной точке HART® Обратите внимание на максимальную нагрузку для токового выхода!		
Многоточечный режим	Да, токовый выход = 4 мА		
	Адрес для работы в многоточечном режиме настраивается в рабочем меню от 1 до 15		
Драйверы для устройства	HART®, AMS, DD / FDT / DTM		
<b>Импульсный или частотный выход</b>			
Выходные данные	Импульсный выход: объём, энтальпия или массовый расход		
	Частотный выход: объёмный расход, энтальпия потока, массовый расход, удельная энтальпия, плотность, скорость потока, скорость звука, коэффициент усиления		
Функция	Настраивается как импульсный или частотный выход		
Настройки	Для Q = 100%: 0,01... 10000 импульсов в секунду или импульсов на единицу измерения объёма.		
	Ширина импульса: с возможностью настройки в качестве автоматической, симметричной или фиксированной (0,05...2000 мс)		
Рабочие параметры	Базовая версия Вх/Вых	Модульная версия Вх/Вых	Версия Ex i
Активный	-	$U_{\text{встр.}} = 24 \text{ В пост. тока}$  $f_{\text{макс.}}$ в рабочем меню настроена на: $f_{\text{макс.}} \leq 100 \text{ Гц}$  $I \leq 20 \text{ мА}$  $R_{\text{нагр., макс.}} = 47 \text{ кОм}$  разомкнут: $I \leq 0,05 \text{ мА}$ замкнут: $U_{0, \text{ном.}} = 24 \text{ В при}$ $I = 20 \text{ мА}$	-
		$f_{\text{макс.}}$ в рабочем меню настроена на: $100 \text{ Гц} < f_{\text{макс.}} \leq 10 \text{ кГц}$  $I \leq 20 \text{ мА}$  $R_{\text{нагр.}} \leq 10 \text{ кОм для}$ $f \leq 1 \text{ кГц}$ $R_{\text{нагр.}} \leq 1 \text{ кОм для}$ $f \leq 10 \text{ кГц}$  разомкнут: $I \leq 0,05 \text{ мА}$ замкнут: $U_{0, \text{ном.}} = 22,5 \text{ В при}$ $I = 1 \text{ мА}$ $U_{0, \text{ном.}} = 21,5 \text{ В при } I =$ $10 \text{ мА}$ $U_{0, \text{ном.}} = 19 \text{ В при } I =$ $20 \text{ мА}$	

Пассивный	$U_{\text{внеш.}} \leq 32 \text{ В пост. тока}$		-
	$f_{\text{макс}}$ в рабочем меню настроена на: $f_{\text{макс}} \leq 100 \text{ Гц}$ $I \leq 100 \text{ мА}$ $R_{\text{нагр., макс}} = 47 \text{ КОМ}$ $R_{L, \text{ макс}} = (U_{\text{внеш.}} - U_0) / I_{\text{макс}}$ разомкнут: $I \leq 0,05 \text{ мА}$ при $U_{\text{внеш.}} = 32 \text{ В пост. тока}$ замкнут: $U_{0, \text{ макс}} = 0,2 \text{ В}$ при $I \leq 10 \text{ мА}$ $U_{0, \text{ макс}} = 2 \text{ В}$ при $I \leq 100 \text{ мА}$		
NAMUR	-	$f_{\text{макс}}$ в рабочем меню настроена на: $100 \text{ Гц} < f_{\text{макс}} \leq 10 \text{ кГц}$ $I \leq 20 \text{ мА}$ $R_{\text{нагр.}} \leq 10 \text{ КОМ}$ для $f \leq 1 \text{ кГц}$ $R_{\text{нагр.}} \leq 1 \text{ КОМ}$ для $f \leq 10 \text{ кГц}$ $R_{L, \text{ макс}} = (U_{\text{внеш.}} - U_0) / I_{\text{макс}}$ разомкнут: $I \leq 0,05 \text{ мА}$ при $U_{\text{внеш.}} = 32 \text{ В пост. тока}$ замкнут: $U_{0, \text{ макс}} = 1,5 \text{ В}$ при $I \leq 1 \text{ мА}$ $U_{0, \text{ макс}} = 2,5 \text{ В}$ при $I \leq 10 \text{ мА}$ $U_{0, \text{ макс}} = 5,0 \text{ В}$ при $I \leq 20 \text{ мА}$	Пассивный в соответствии с EN 60947-5-6 разомкнут: $I_{\text{ном.}} = 0,6 \text{ мА}$ замкнут: $I_{\text{ном.}} = 3,8 \text{ мА}$
		Пассивный в соответствии с EN 60947-5-6 разомкнут: $I_{\text{ном.}} = 0,43 \text{ мА}$ замкнут: $I_{\text{ном.}} = 4,5 \text{ мА}$ $U_{\text{вх.}} = 30 \text{ В}$ $I_I = 100 \text{ мА}$ $P_I = 1 \text{ Вт}$ $C_I = 10 \text{ нФ}$ $L_I = 0 \text{ мГн}$	

<b>Выход состояния / предельный выключатель</b>			
Функция и настройки	Предназначен для указания направления потока, наличия превышения расхода, ошибки измерения, достижения заданного значения.		
	Сигнал состояния и/или управления: ВКЛ или ВЫКЛ		
Рабочие параметры	Базовая версия Вх/Вых	Модульная версия Вх/Вых	Версия Ex i
Активный	-	$U_{\text{внутр.}} = 24 \text{ В}$ пост. тока $I \leq 20 \text{ мА}$ $R_{\text{нагр., макс.}} = 47 \text{ кОм}$  разомкнут: $I \leq 0,05 \text{ мА}$ замкнут: $U_0, \text{ ном.}} = 24 \text{ В}$ при $I = 20 \text{ мА}$	-
Пассивный	$U_{\text{внеш.}} \leq 32 \text{ В}$ пост. тока $I \leq 100 \text{ мА}$ $R_{\text{нагр., макс.}} = 47 \text{ кОм}$ $R_{L, \text{ макс.}} = (U_{\text{внеш.}} - U_0) / I_{\text{макс.}}$  разомкнут: $I \leq 0,05 \text{ мА}$ при $U_{\text{внеш.}} = 32 \text{ В}$ пост. тока  замкнут: $U_0, \text{ макс.}} = 0,2 \text{ В}$ при $I \leq 10 \text{ мА}$ $U_0, \text{ макс.}} = 2 \text{ В}$ при $I \leq 100 \text{ мА}$	$U_{\text{внеш.}} \leq 32 \text{ В}$ пост. тока $I \leq 100 \text{ мА}$ $R_{\text{нагр., макс.}} = 47 \text{ кОм}$ $R_{L, \text{ макс.}} = (U_{\text{внеш.}} - U_0) / I_{\text{макс.}}$  разомкнут: $I \leq 0,05 \text{ мА}$ при $U_{\text{внеш.}} = 32 \text{ В}$ пост. тока замкнут: $U_0, \text{ макс.}} = 0,2 \text{ В}$ при $I \leq 10 \text{ мА}$ $U_0, \text{ макс.}} = 2 \text{ В}$ при $I \leq 100 \text{ мА}$	-
NAMUR	-	Пассивный в соответствии с EN 60947-5-6  разомкнут: $I_{\text{ном.}} = 0,6 \text{ мА}$ замкнут: $I_{\text{ном.}} = 3,8 \text{ мА}$	Пассивный в соответствии с EN 60947-5-6  разомкнут: $I_{\text{ном.}} = 0,43 \text{ мА}$ замкнут: $I_{\text{ном.}} = 4,5 \text{ мА}$  $U_{\text{вх.}} = 30 \text{ В}$ $I_I = 100 \text{ мА}$ $P_I = 1 \text{ Вт}$ $C_I = 10 \text{ нФ}$ $L_I = 0 \text{ мГн}$

<b>Вход управления</b>			
Функция	Установка значения на "ноль", сброс счетчика и сообщений об ошибках, изменение диапазона.		
Рабочие параметры	Базовая версия Вх/Вых	Модульная версия Вх/Вых	Версия Ex i
Активный	-	$U_{\text{внутр.}} = 24 \text{ В}$ пост. тока  Клеммы разомкнуты: $U_{0, \text{ном.}} = 22 \text{ В}$  Клеммы соединены: $I_{\text{ном.}} = 4 \text{ mA}$  Включение: $U_0 \leq 10 \text{ В}$ при $I_{\text{ном.}} = 1,9 \text{ mA}$  Отключение: $U_0 \geq 12 \text{ В}$ при $I_{\text{ном.}} = 1,9 \text{ mA}$	-
Пассивный	$U_{\text{внеш.}} \leq 32 \text{ В}$ пост. тока  $I_{\text{макс.}} = 6,5 \text{ mA}$ при $U_{\text{внеш.}} \leq 24 \text{ В}$ пост. тока  $I_{\text{макс.}} = 8,2 \text{ mA}$ при $U_{\text{внеш.}} \leq 32 \text{ В}$ пост. тока  Контакт замкнут (Вкл.): $U_0 \geq 8 \text{ В}$ при $I_{\text{ном.}} = 2,8 \text{ mA}$  Контакт разомкнут (Выкл.): $U_0 \leq 2,5 \text{ В}$ при $I_{\text{ном.}} = 0,4 \text{ mA}$	$U_{\text{внеш.}} \leq 32 \text{ В}$ пост. тока  $I_{\text{макс.}} = 9,5 \text{ mA}$ при $U_{\text{внеш.}} \leq 24 \text{ В}$  $I_{\text{макс.}} = 9,5 \text{ mA}$ при $U_{\text{внеш.}} \leq 32 \text{ В}$  Контакт замкнут (Вкл.): $U_0 \geq 3 \text{ В}$ при $I_{\text{ном.}} = 1,9 \text{ mA}$  Контакт разомкнут (Выкл.): $U_0 \leq 2,5 \text{ В}$ при $I_{\text{ном.}} = 1,9 \text{ mA}$	$U_{\text{внеш.}} \leq 32 \text{ В}$ пост. тока  $I \leq 6 \text{ mA}$ при $U_{\text{внеш.}} = 24 \text{ В}$ $I \leq 6,6 \text{ mA}$ при $U_{\text{внеш.}} = 32 \text{ В}$  Включение: $U_0 \geq 5,5 \text{ В}$ или $I \geq 4 \text{ mA}$ Отключение: $U_0 \leq 3,5 \text{ В}$ или $I \leq 0,5 \text{ mA}$
			$U_1 = 30 \text{ В}$ $I_1 = 100 \text{ mA}$ $P_1 = 1 \text{ Вт}$ $C_1 = 10 \text{ нФ}$ $L_1 = 0 \text{ мГн}$
NAMUR	-	Активный в соответствии с EN 60947-5-6  Контакт разомкнут: $U_{0, \text{ном.}} = 8,7 \text{ В}$  Контакт замкнут (Вкл.): $I_{\text{ном.}} = 7,8 \text{ mA}$  Контакт разомкнут (Выкл.): $U_{0, \text{ном.}} = 6,3 \text{ В}$ при $I_{\text{ном.}} = 1,9 \text{ mA}$  Идентификация разомкнутых клемм: $U_0 \geq 8,1 \text{ В}$ при $I \leq 0,1 \text{ mA}$  Определение короткозамкнутых клемм: $U_0 \leq 1,2 \text{ В}$ при $I \geq 6,7 \text{ mA}$	-

<b>Отсечка малых расходов</b>			
Вкл.	0...±9,999 м/с; 0...20,0%, с возможностью изменения с шагом 0,1%, отдельно для каждого токового и импульсного выхода.		
Выкл.	0...±9,999 м/с; 0...19,0%, с возможностью изменения с шагом 0,1%, отдельно для каждого токового и импульсного выхода.		
<b>Постоянная времени</b>			
Функция	Может быть установлено общее значение для всех индикаторов расхода и выходных сигналов, или может быть установлено отдельное значение для каждого токового, импульсного и частотного выхода, а также для предельных выключателей и всех 3 внутренних счётчиков.		
Настройка времени демпфирования	0...100 секунд; с возможностью настройки с шагом 0,1 секунды		
<b>Токовый вход</b>			
Функция	Для приведения значения расхода к стандартным условиям требуются входные данные от внешних датчиков температуры и давления.		
Рабочие параметры	Базовая версия Вх/Вых	Модульная версия Вх/Вых	Версия Ex i
Активный	-	$U_{\text{внутр.}} = 24 \text{ В}$ пост. тока $I \leq 22 \text{ мА}$ $I_{\text{макс.}} \leq 26 \text{ мА}$ (электронное ограничение сигнала) $U_{0, \text{мин.}} = 19 \text{ В}$ при $I \leq 22 \text{ мА}$	$U_{\text{внутр.}} = 20 \text{ В}$ пост. тока $I \leq 22 \text{ мА}$ $U_{0, \text{мин.}} = 14 \text{ В}$ при $I \leq 22 \text{ мА}$
		Без протокола HART®	$U_0 = 24,1 \text{ В}$ $I_0 = 99 \text{ мА}$ $P_0 = 0,6 \text{ Вт}$ $C_0 = 75 \text{ нФ} /$ $L_0 = 0,5 \text{ мГн}$
Пассивный	-	$U_{\text{внеш.}} \leq 32 \text{ В}$ пост. тока $I \leq 22 \text{ мА}$ $I_{\text{макс.}} \leq 26 \text{ мА}$ (электронное ограничение сигнала) $U_{0, \text{мин.}} = 5 \text{ В}$ при $I \leq 22 \text{ мА}$	$U_{\text{внеш.}} \leq 32 \text{ В}$ пост. тока $I \leq 22 \text{ мА}$ $U_{0, \text{мин.}} = 4 \text{ В}$ при $I \leq 22 \text{ мА}$
		Без протокола HART®	$U_1 = 30 \text{ В}$ $I_1 = 100 \text{ мА}$ $P_1 = 1 \text{ Вт}$ $C_1 = 10 \text{ нФ}$ $L_1 = 0 \text{ мГн}$
			Без протокола HART®

<b>FOUNDATION Fieldbus</b>	
Описание	Гальваническая изоляция в соответствии с IEC 61158
	Потребляемый ток: 10,5 мА
	Допустимое напряжение шины: 9...32 В; взрывозащищенное исполнение Ex: 9...24 В
	Шинный интерфейс со встроенной защитой от неправильной полярности
	Поддерживается функция Мастер шины (LM)
	Протестировано с помощью испытательного комплекта взаимодействия (ИТК) версии 5.2
Функциональные блоки	6 аналоговых входов, 2 интегратора, 1 ПИД-регулятор, 1 x арифметический блок
Выходные данные	Объемный расход, приведенный объемный расход, молярная масса, энтальпия потока, нормативная энтальпия, плотность, скорость потока, рабочая температура, рабочее давление, электронная температура, скорость звука (ср.), усиление (ср.), соотношение сигнал/шум (ср.), скорость звука 1-3, усиление 1-3, соотношение сигнал/шум 1-3

<b>MODBUS</b>	
Описание	Modbus RTU, главный / ведомый, RS485
Диапазон адресов	1...247
Поддерживаемые функциональные коды	03, 04, 16
Широковещательный	Поддерживается при помощи функционального кода 16
Поддерживаемая скорость передачи данных	1200, 2400, 4800, 9600, 19200, 38400, 57600, 115200 бод

#### Допуски и сертификаты

<b>CE</b>	
Устройство соответствует нормативным требованиям директив ЕС. Производитель удостоверяет успешно проведенные испытания устройства нанесением маркировки CE.	
	Более подробная информация о директивах и стандартах EU, а также действующих сертификатах представлена в декларации соответствия EU или на веб-сайте производителя.
<b>Взрывоопасные зоны</b>	
Невзрывозащищенное исполнение	Стандартно
Взрывоопасная зона 1 - 2	Для получения дополнительной информации обратитесь, пожалуйста, к соответствующей документации Ex.
	В соответствии с Европейской директивой 2014/34/EU
IECEx	OPTISONIC 8000: KIWA 17.0011 X
	GFC 300 F: KIWA 17.0001X
ATEX	OPTISONIC 8000: KIWA ATEX 17.0025 X
	GFC 300 F: KIWA ATEX 170002 X
Класс 1, кат. 2	cQPSus LR 1338-7R1
<b>Другие стандарты и сертификаты</b>	
NAMUR	NE 21, 43, 53, 80



Степень пылевлагозащиты в соответствии с IEC 60529	<b>Преобразователь сигналов</b>
	Полевое исполнение (F): IP 66/67, NEMA 4X/6
	<b>Все первичные преобразователи</b>
	IP 67, NEMA 6
Устойчивость к вибрации	IEC 60068-2-64
Устойчивость к ударным нагрузкам	IEC 60068-2-27

## 8.3 Габаритные размеры и вес

### 8.3.1 Габаритные размеры и вес

OPTISONIC 8300 доступен в приварной или фланцевой версии. Конструкция измерительной трубы расходомера основывается на характеристиках присоединяемого трубопровода. Подробную информацию по размерам и весу привести невозможно, так как данные параметры отличаются для каждого применения. Поэтому представленную ниже информацию следует рассматривать только как ориентировочную.



**Информация!**

Обратите внимание на размер *d* - необходимое дополнительное пространство для установки и технического обслуживания сенсоров.

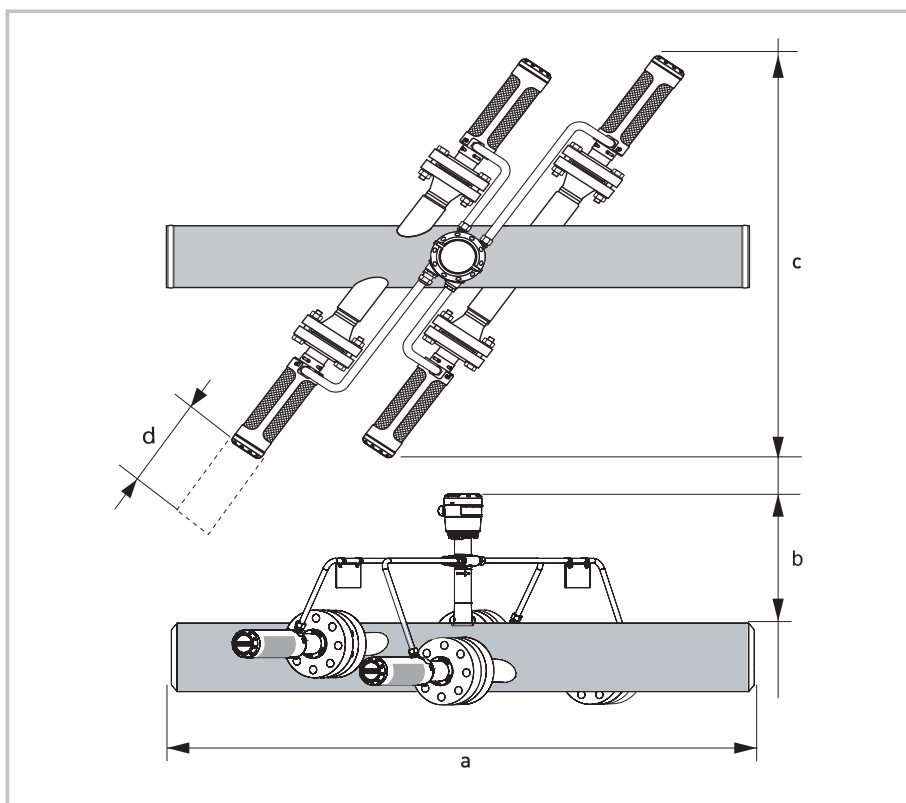


Рисунок 8-2: Вид сверху и вид спереди OPTISONIC 8000

#### Габаритные размеры OPTISONIC 8000 в мм и дюймах

	[мм]	дюйм
a	DN100 / 4": 1000	DN100 / 4": 39,37
	DN150...600 / 6...24": 2000	DN150...600 / 6...24": 78,74
b	414	16,3
c	Для класса давления 600 lbs: 1184 + Двнутр.	600 lbs: 46,61 + Двнутр.
	Для класса давления 1500 lbs: 1205 + Двнутр.	1500 lbs: 47,44 + Двнутр.
d	300	11,8

## 8.3.2 Корпус преобразователя сигналов

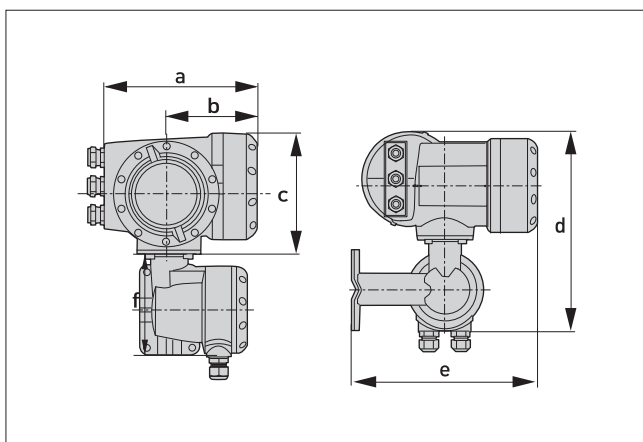


Рисунок 8-3: Полевое исполнение (F) - раздельная версия.

Габаритные размеры и вес в мм и кг

Габаритные размеры [мм]					Вес [кг]
a	b	c	d	e	
202	120	155	295,8	277	5,7

Габаритные размеры и вес в дюймах и фунтах

Габаритные размеры [дюйм]					Вес [фунт]
a	b	c	d	e	
7,75	4,75	6,10	11,60	10,90	12,60

## 8.3.3 Монтажная пластина корпуса полевого исполнения

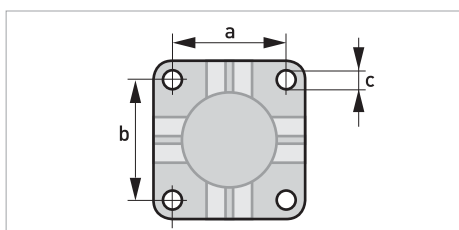


Рисунок 8-4: Размеры монтажной пластины корпуса полевого исполнения

	[мм]	[дюйм]
a	72	2,8
b	72	2,8
c	∅9	∅0,4

Таблица 8-1: Габаритные размеры в мм и дюймах

## 9.1 Общее описание

Открытый протокол HART<sup>®</sup>, который может использоваться в любое время, встроен в преобразователь сигналов для обеспечения связи.

Приборы, поддерживающие протокол HART<sup>®</sup>, подразделяются на управляющие устройства и полевые приборы. Если это управляющее устройство (главное устройство), то оно обычно используется в центре управления; это например, ручные станции управления (вторичное главное устройство) или рабочие станции на базе ПК (основное главное устройство).

К полевым устройствам HART<sup>®</sup> относятся первичные преобразователи, преобразователи сигналов и приводные устройства. Полевые приборы могут быть 2-проводными или 4-проводными, и изготавливаться в искробезопасном исполнении для применения во взрывоопасных зонах.

Сигнал HART<sup>®</sup>-протокола накладывается на цепь аналогового сигнала 4...20 мА с помощью модема FSK. Таким образом, все подключенные приборы могут обмениваться цифровыми данными друг с другом по протоколу HART<sup>®</sup> и одновременно передавать аналоговые сигналы.

В случае полевых приборов и приборов ручного управления модем с частотной манипуляцией или HART<sup>®</sup>-модем являются встроенными, в то время как в случае ПК обмен данными осуществляется через внешний модем, который необходимо подключить к последовательному интерфейсу. Имеются и другие варианты подключения, которые показаны на нижеследующих схемах.

## 9.2 История версий программного обеспечения



### Информация!

В нижеследующей таблице символ "x" используется как поле для подстановки возможных многозначных буквенно-цифровых комбинаций в зависимости от существующего исполнения.

Дата выпуска	Версия электроники	SW.REV.UIS	SW.REV.MS	HART <sup>®</sup>	
				Версия прибора	Версия DD-драйвера
2012-03		1.x.x	1.x.x	2	1

### Идентификационный код HART<sup>®</sup>-устройства и номера версий

Идентификатор изготовителя:	69 (0x0045)
Прибор:	0x45D5
Версия прибора:	2
Версия DD-драйвера	1
Версия универсального прокола HART <sup>®</sup> :	5
Версия ПО для системы полевого коммуникатора модели 375/475:	≥ 3.5 (HART App5)
Версия AMS:	≥ 11,1
Версия PDM:	≥ 6,0
Исполнение FDM:	≥ 4,10

### 9.3 Варианты подключения

Преобразователь сигналов является 4-проводным устройством с токовым выходом 4...20 мА и интерфейсом HART®. В зависимости от исполнения, настроек и электрического монтажа токовый выход может использоваться как пассивный или активный выход.

- **Поддерживается многоточечный режим**  
В многоточечных системах передачи данных к общему кабелю связи подключается более 2 приборов.
- **Монопольный режим не поддерживается**  
В монопольном режиме ведомое устройство циклически отсылает заданные ответные телеграммы, чтобы достичь более высокой скорости передачи данных.



*Информация!*

*Подробную информацию по электрическому подключению преобразователя сигналов по HART®-протоколу смотрите в разделе "Электрическое подключение".*

Имеется два варианта использования протокола связи HART®:

- двухточечное соединение и
- многоточечное соединение с 2-проводным подключением или многоточечное соединение с 3-проводным подключением.

## 9.3.1 Подключение "точка к точке" - аналоговый / цифровой режим

Соединение "точка к точке" между электронным преобразователем сигналов и главным устройством HART®.

Токовый выход на приборе может быть активным или пассивным.

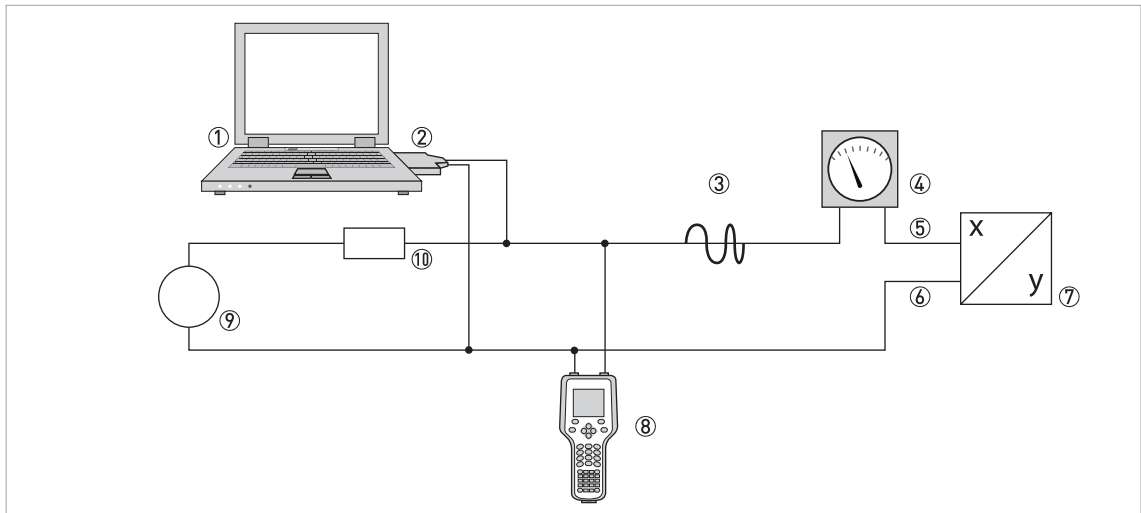


Рисунок 9-1: Двухточечное подключение к промышленной сети

- ① Первичное главное устройство
- ② Модем с частотным модулированием сигнала или HART®-модем
- ③ Сигнал HART®
- ④ Аналоговая индикация
- ⑤ Клеммы А (С) преобразователя сигналов
- ⑥ Клеммы А- (С-) преобразователя сигналов
- ⑦ Преобразователь сигналов с адресом = 0 и пассивным или активным токовым выходом
- ⑧ Вторичное главное устройство
- ⑨ Источник питания для (подчинённых) устройств с пассивным токовым выходом
- ⑩ Нагрузка  $\geq 230$  Ом

### 9.3.2 Многоточечное соединение (2-проводное подключение)

В случае многоточечного соединения допускается параллельное подключение до 15 приборов (данный преобразователь сигналов и другие HART<sup>®</sup>-устройства).

Токовые выходы всех приборов должны быть пассивными!

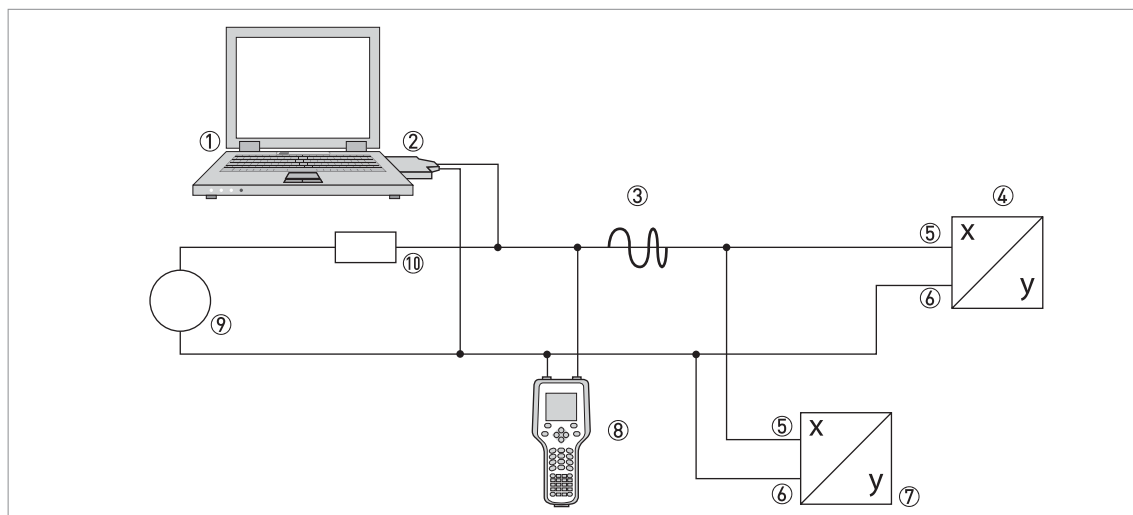


Рисунок 9-2: Многоточечное соединение (2-проводное подключение)

- ① Первичное главное устройство
- ② HART<sup>®</sup>-модем
- ③ Сигнал HART<sup>®</sup>
- ④ Другие устройства HART<sup>®</sup> или данный преобразователь сигналов (также смотрите ⑦)
- ⑤ Клеммы А (С) преобразователя сигналов
- ⑥ Клеммы А- (С-) преобразователя сигналов
- ⑦ Преобразователь сигналов с адресом > 0 и пассивным токовым выходом, подключение до 15 (подчинённых) устройств
- ⑧ Вторичное главное устройство
- ⑨ Напряжение питания
- ⑩ Нагрузка  $\geq 230$  Ом

## 9.3.3 Многоточечное соединение (3-х проводное подключение)

Подключение 2-х проводных и 4-х проводных устройств в одной сети. Поскольку токовый выход работает в активном режиме, то такие устройства в одной сети необходимо соединить третьим проводом. Питание данных устройств должно осуществляться по двухпроводной петле.

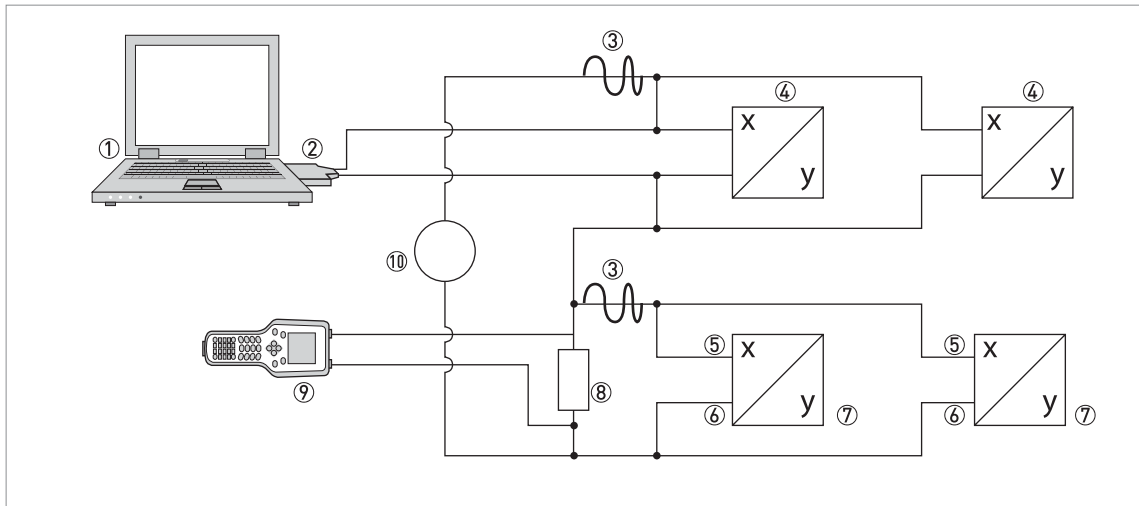


Рисунок 9-3: Многоточечное соединение (3-проводное подключение)

- ① Первичное главное устройство
- ② HART®-модем
- ③ Сигнал HART®
- ④ 2-проводные внешние (подчинённые) устройства с выходом 4...20 мА, адреса > 0, питание по токовой петле
- ⑤ Клеммы А (С) преобразователя сигналов
- ⑥ Клеммы А- (С-) преобразователя сигналов
- ⑦ Подключение активных или пассивных 4-проводных (подчинённых) устройств с выходом 4...20 мА, адреса > 0
- ⑧ Нагрузка  $\geq 230$  Ом
- ⑨ Вторичное главное устройство
- ⑩ Напряжение питания



## 9.4 Входы/выходы, динамические переменные HART и переменные устройства

Преобразователь сигналов доступен с различными комбинациями входов/выходов.

Динамические переменные HART® PV, SV, TV и QV, в зависимости от исполнения устройства, могут быть назначены на клеммы A...D.

PV = первичная переменная; SV = вторичная переменная; TV = третья переменная; QV = четвёртая переменная

Версия преобразователя сигналов	Динамическая переменная HART®			
	PV	SV	TV	QV
Базовая версия Вх/Вых, соединительные клеммы	A	D	-	-
Модульная и искробезопасная Ex i версия Вх/Вых, соединительные клеммы	C	D	A	B

Преобразователь сигналов способен выдавать значения до 14 измеряемых параметров. Доступ к измеренным значениям осуществляется как к так называемым HART®-переменным устройства, которые можно назначить для динамических HART®-переменных. Наличие данных переменных зависит от версии устройства и настроек.

Код = код переменной устройства

### Переменные прибора

Переменная HART®-устройства	Код	Тип	Пояснения
объёмный расход	20	линейный	
корректированный объёмный расход	21	линейный	
массовый расход	22	линейный	
молярная масса	23	линейный	
скорость потока	25	линейный	
скорость звука	26	линейный	
Коэффициент усиления сигнала	27	линейный	
диагностика 1	28	линейный	Функция и доступность зависят от настроек значения параметра диагностики 1.
диагностика 2	29	линейный	Функция и доступность зависят от настроек значения параметра диагностики 2.
диагностика 3	30	линейный	Функции и доступность зависят от выбора значения параметра диагностики 3.
счётчик 1 (C)	6	счётчик	Действительно только для Вх/Вых базовой версии.
счётчик 1 (B)	13	счётчик	Действительно только для модульной и Ex i версии входных/выходных сигналов.
счётчик 2 (D)	14	счётчик	-
счётчик 3 (A)	12	счётчик	Действительно только для модульной и Ex i версии входных/выходных сигналов.

Динамические переменные, связанные с линейными аналоговыми выходами (тока и/или частоты) присваиваются путем выбора измеряемого параметра для данного выхода. В этом случае можно присваивать только линейные переменные устройства.

Динамическим переменным, не связанным с линейными аналоговыми выходами, можно присваивать и линейные переменные, и переменные счётчика.

## 9.5 Удалённая работа

В дополнение к локальному интерфейсу пользователя с устройством можно работать удаленно, через интерфейс связи. Существуют различные коммуникационные устройства, от небольших портативных устройств до больших интегрированных обслуживающих систем. Для подключения различных устройств существует две основных технологии: Device Description (DD) и Field Device Tool Device Type Manager (FDT DTM). В DD и DTM содержится описание интерфейса пользователя, база данных параметров и интерфейса связи. После инсталляции в коммуникационное устройство, драйверы дают доступ к параметрам устройства. В среде DD коммуникационное устройство обычно называется «host (мастер-устройство), а в FDT DTM оно называется " frame application " или " FDT container ".

Иногда DD называют EDD, Enhanced Device Description. Это означает, что в спецификацию драйвера добавлены некоторые опции, например, добавлена поддержка графического интерфейса пользователя, но не использованы новые технологии.

Для улучшения взаимодействия между DD мастер-устройствами указаны стандартные точки входа в меню:

- Основное меню  
Меню верхнего уровня по умолчанию для большинства DD мастер-устройств с небольшими дисплеями (например, портативные коммуникаторы).
- Основное меню переменных процесса  
Обеспечивается доступ к переменным процесса и установкам. Предназначено для DD мастер-устройств с графическим интерфейсом пользователя.
- Основное меню диагностики  
Отображается состояние устройства и диагностическая информация. Предназначено для DD мастер-устройств с графическим интерфейсом пользователя.
- Основное меню прибора  
Дает доступ ко всем возможностям полевых устройств. Предназначено для DD мастер-устройств с графическим интерфейсом пользователя.
- Основное меню автономного режима  
Дает доступ ко всем возможностям полевых устройств, которыми можно управлять, пока мастер-устройство не подключено к полевому устройству.

Подробная информация о стандартных меню - смотрите *Дерево меню HART* на странице 129.

Поддержка стандартных пунктов входа в меню разными DD мастер-устройствами описана далее.

### 9.5.1 Работа в интерактивном / автономном режиме

DD мастер-устройства обладают различными характеристиками и поддерживают различные режимы работы при конфигурировании устройств: интерактивный и автономный режимы.

В интерактивном режиме мастер-устройство может обмениваться данными с прибором. Прибор может немедленно проверить и выполнить изменения конфигурации, и обновить соответствующие параметры.

В автономном режиме мастер-устройство работает только с копией параметров конфигурации прибора, и DD драйвер нужен, чтобы имитировать проверку и обновление параметров.

К сожалению, DD не передает сведения о текущем режиме работы. Во избежание конфликта, при обновлении данных, используется локальный параметр "Интерактивный режим?" в меню "Детальная настройка / HART", который соответственно может быть настроен пользователем.

### 9.5.2 Параметры для базовой конфигурации

Существуют параметры, такие как значения счетчиков, выбор диагностических значений, настройка коррекции по давлению и температуре, которые требуют теплого перезапуска устройства, перед тем как прочие параметры будут изменены. В зависимости от режима работы мастер-устройства (в интерактивном или автономном режиме) данные параметры рассматриваются по-разному.

В интерактивном режиме нужно менять настройки только соответствующим методом, чтобы немедленно выполнить теплый перезапуск, и автоматически обновить соответствующие параметры.

В дереве меню эти методы находятся под соответствующими параметрами (например, в меню счетчика метод "Выбор измеряемого параметра" находится под параметром "Изменяемый параметр").

В автономном режиме параметр "Интерактивный режим?" в меню "Детальная настройка / HART" нужно установить на значение "нет" до изменения настроек конфигурации. Перед записью всего набора данных автономной конфигурации нужно выполнить "Подготовку параметров к загрузке" в меню "Детальная настройка / HART". Этот метод записывает базовые параметры настройки прибора, а затем выполняет теплый перезапуск.



#### *Информация!*

*Полевой портативный коммуникатор компании Emerson и Simatic PDM выполняют это автоматически перед отправкой параметров конфигурации или выполнением "Загрузки в устройство", соответственно.*

### 9.5.3 Единицы измерения

Физические единицы для параметров конфигурации и динамических переменных/переменных устройства HART<sup>®</sup> задаются отдельно. Единицы измерения параметров конфигурации те же, что и на локальном дисплее устройства. Их можно просмотреть в меню "Детальная настройка / Прибор / Единицы". Для каждой динамической переменной/переменной устройства HART<sup>®</sup> единицы измерения можно задать отдельно. Они отображаются в меню "Детальная настройка / Входные данные / HART". Разные единицы можно сопоставить с помощью метода "Выравнивание единиц HART" в меню "Детальная настройка / Входные данные / HART".

## 9.6 Полевой коммуникатор 375/475 (FC 375/475)

Полевой коммуникатор является переносным терминалом производства фирмы "Emerson Process Management", предназначенным для настройки устройств, работающих по протоколу HART<sup>®</sup> и Foundation Fieldbus. Файлы описания устройств (DD) предназначены для сопряжения различных устройств с полевым коммуникатором.

### 9.6.1 Установка

Описание устройства HART<sup>®</sup> для преобразователя сигналов необходимо загрузить в полевой коммуникатор. В противном случае пользователю будут доступны только функции базового DD, которые не позволяют обеспечить управление всеми возможностями устройства. Для загрузки файла DD в полевой коммуникатор необходимо использовать утилиту "Field Communicator Easy Upgrade Programming Utility".

Полевой коммуникатор должен быть оснащён системной картой с функцией "Easy Upgrade Option". Подробную информацию смотрите в руководстве пользователя к полемому коммуникатору.

## 9.6.2 Работа

Полевой коммуникатор поддерживает интерактивный доступ к устройству через основное меню DD. Основное меню реализуется в виде сочетания прочих стандартных меню - основное меню переменных процесса, основное меню диагностики и основное меню устройства.



*Информация!*

*Подробную информацию смотрите в приложении А, структура меню HART-протокола для полевого HART-коммуникатора на странице 129.*

Работа с конвертером сигналов посредством полевого коммуникатора очень схожа с ручным управлением при помощи клавиатуры. В атрибуте справки для каждого параметра приводится номер функции, соответствующий его значению на локальном дисплее и в руководстве по эксплуатации.

Защита параметров, предназначенных для коммерческого учета, реализована так же, как и на локальном дисплее. Другие, специальные функции безопасности, такие как, пароли для меню быстрой настройки и меню настройки, протоколом HART<sup>®</sup> не поддерживаются.

В памяти полевого коммуникатора всегда сохраняется полная конфигурация для обмена данными с AMS. Однако, в автономном режиме и при последующей передаче данных в прибор, полевой коммуникатор выбирает только ограниченный набор параметров (аналогично стандартному набору, реализованному в старой модели HART-коммуникатора<sup>®</sup> 275).

## 9.7 Система управления устройствами (AMS<sup>®</sup>)

Диспетчер системы управления устройствами Asset Management Solutions (AMS<sup>®</sup>) является программой для ПК от компании "Emerson Process Management", предназначенной для настройки и управления устройствами по протоколам HART<sup>®</sup>, PROFIBUS и Foundation-Fieldbus. Файлы описания устройств (DD) предназначены для сопряжения различных устройств с системой AMS<sup>®</sup>.

### 9.7.1 Установка

Если файл описания устройства (DD) для преобразователя сигналов ещё не был загружен в систему AMS<sup>®</sup>, то потребуется так называемый комплект установки HART<sup>®</sup> AMS<sup>®</sup>. Он доступен для загрузки на веб-сайте компании или на компакт-диске.

Описание процедуры инсталляции с помощью комплекта установки смотрите в документе "AMS Intelligent Device Manager Books Online", раздел "Базовые функции / Информация об устройстве / Установка типовых устройств".



*Информация!*

*Прочитайте документ "readme.txt", который также входит в комплект поставки.*

### 9.7.2 Работа

AMS поддерживает интерактивный доступ к основному меню переменных процесса, к основному меню диагностики и основному меню устройства.



*Информация!*

*Подробную информацию смотрите в приложении А, структура меню для AMS на странице 130.*

Работа с конвертером сигналов посредством системы AMS очень схожа с ручным управлением при помощи клавиатуры. В атрибуте справки для каждого параметра приводится номер функции, соответствующий его значению на локальном дисплее и в руководстве по эксплуатации.

Защита параметров, предназначенных для коммерческого учета, реализована так же, как и на локальном дисплее. Другие, специальные функции безопасности, такие как, пароли для меню быстрой настройки и меню настройки, протоколом HART<sup>®</sup> не поддерживаются.

При копировании конфигурации в AMS сначала нужно передать единицы измерения. В противном случае при передаче параметров может возникнуть ошибка. Когда сравнение производится в процессе копирования, сначала перейдите к разделу единиц измерения ("Детальная настройка / Прибор / Единицы") и перенесите все их параметры. Обратите внимание, что предназначенные только для чтения параметры переносятся отдельно!

## 9.8 Диспетчер рабочих устройств (PDM)

Диспетчер рабочих устройств (PDM) является программой для ПК от фирмы "Siemens", предназначенной для настройки устройств по протоколам HART® и PROFIBUS. Описания устройств (DD) предназначены для сопряжения различных устройств с PDM.

### 9.8.1 Установка

Если файл описания устройства (DD) Iku преобразователя сигналов еще не был загружен в систему PDM, то потребуется так называемый комплект установки HART® PDM. Файл доступен для загрузки на веб-сайте компании.

Процедура установки с использованием установочного комплекта описана в руководстве по эксплуатации системы PDM, раздел 13 - Интеграция устройств.



**Информация!**

Следует также ознакомиться с файлом "readme.txt", который содержится в установочном пакете.

### 9.8.2 Работа

PDM поддерживает интерактивный доступ к устройству через основное меню диагностики, основное меню переменных процесса, основное меню прибора и автономную конфигурацию через основное меню автономного режима.



**Информация!**

Подробную информацию смотрите в приложении А, структура меню для PDM на странице 131.

Обычно с таблицей параметров PDM работают в автономном режиме, а затем переносят все параметры конфигурации с помощью функций "Загрузить в прибор" и "Выгрузить в PG/PC". Параметру "Интерактивный режим?" в разделе "Детальная настройка / HART" таблицы параметров нужно присвоить значение "нет". Тем не менее, PDM поддерживает и интерактивную работу из разделов "Устройство" и "Вид" главного меню, которая схожа с ручным управлением с клавиатуры прибора. Обычно параметры конфигурации для интерактивного и автономного режимов разделены. Тем не менее, существует некоторая взаимная зависимость, например, при оценке параметров и условий: например, если изменить "Уровень доступа" в интерактивном меню, данные автономной конфигурации нужно будет изменить с помощью функции "Выгрузить в PG/PC", прежде чем соответствующие интерактивные меню станут доступными.

В атрибуте справки для каждого параметра приводится номер функции, соответствующий его значению на локальном дисплее и в руководстве по эксплуатации.

Защита параметров, предназначенных для коммерческого учета, реализована так же, как и на локальном дисплее. Другие, специальные функции безопасности, такие как, пароли для меню быстрой настройки и меню настройки, протоколом HART® не поддерживаются.

## 9.9 Диспетчер полевых устройств (FDM)

Диспетчер полевых устройств (FDM) по сути является программой для ПК от фирмы "Honeywell" для настройки устройств по протоколам HART®, PROFIBUS и Foundation-Fieldbus. Описания устройств (DD) и DTM - драйверы предназначены для интеграции различных устройств с системой FDM.

### 9.9.1 Установка

Если DD-файл для преобразователя сигналов еще не был загружен в систему FDM, то необходимо использовать DD-файл в двоичном формате, который можно загрузить с веб-сайта производителя или с компакт-диска.

Сведения об инсталляции DD-файла см. в руководстве пользователя FDM - раздел 4.8, управление DD.

### 9.9.2 Работа

FDM поддерживает интерактивный доступ к устройству через основное меню диагностики, основное меню переменных процесса, основное меню прибора и автономную конфигурацию через основное меню автономного режима.



*Информация!*

*Подробную информацию смотрите в приложении А, структура меню HART для PDM на странице 132.*

В атрибуте справки для каждого параметра приводится номер функции, соответствующий его значению на локальном дисплее и в руководстве по эксплуатации.

Защита параметров, предназначенных для коммерческого учета, реализована так же, как и на локальном дисплее. Другие, специальные функции безопасности, такие как, пароли для меню быстрой настройки и меню настройки, протоколом HART® не поддерживаются.

## 9.10 Инструмент для управления полевыми устройствами / Драйвер типа устройства (FDT DTM)

Field Device Tool Container (инструментарий устройств КИПиА) или Frame Application (приложение Frame) по сути является программой ПК для настройки устройств с HART®. DTM-драйверы предназначены для интеграции различных устройств в систему FDT.

### 9.10.1 Установка

Если DTM - драйвер для преобразователя сигналов еще не был установлен в систему FDT, то потребуется выполнить его инсталляцию; все необходимые файлы можно загрузить с веб-сайта или с компакт-диска.

Описание процедуры инсталляции и настройки DTM находится в приложенной документации.

### 9.10.2 Управление

Работа с преобразователем сигналов при помощи DTM – драйвера очень схожа с ручным управлением прибором при помощи клавиатуры. См. также описание локального дисплея и руководство по эксплуатации.



## 9.11 Дерево меню HART

### 9.11.1 Структура меню HART - Портативный HART-коммуникатор

Портативный HART-коммуникатор поддерживает стандартное меню EDDL.

В DD-файле HART преобразователя сигналов оно реализовано в виде комбинации прочих стандартных меню EDDL:

- Основное меню переменных процесса (подробнее на странице 133)
- Основное меню диагностики (подробнее на странице 134)
- Основное меню устройства (подробнее на странице 136)

Пункты меню организованы в интерфейсе портативного коммуникатора следующим образом:

1 Автономный режим	
2 Интерактивный режим	1 Переменные процесса (Основное меню переменных процесса)
	2 Диагностика/Сервис (Основное меню диагностики)
	3 Быстрая настройка (Основное меню устройства)
	4 Детальная настройка (Основное меню устройства)
	5 Сервис (Основное меню прибора)
3 Утилиты	
4 Диагностика HART	

Таблица 9-1: Портативный HART-коммуникатор

## 9.11.2 Структура меню HART системы AMS - Контекстное меню устройства

Система AMS поддерживает следующие стандартные меню EDDL:

- Основное меню переменных процесса (подробнее на странице 133)
- Основное меню диагностики (подробнее на странице 134)
- Основное меню устройства (подробнее на странице 136)

Пункты меню организованы в интерфейсе AMS следующим образом:

<b>Конфигурация/Настройка</b>	Конфигурация/Настройка (Основное меню устройства)
Сравнить	
Удалить автономный режим	
<b>Диагностика устройства</b>	Диагностика устройства (Основное меню диагностики)
<b>Переменные процесса</b>	Переменные процесса (Основное меню переменных процесса)
Сканировать устройство	
<b>Управление калибровкой</b>	
Переименовать	
Снять назначение	
Назначить / Заменить	
Контрольный журнал	
Записать событие вручную	
Чертежи / Примечания...	
Справка...	

Таблица 9-2: Контекстное меню устройства

### 9.11.3 Структура меню HART системы PDM - Панель меню и рабочее окно

Система PDM поддерживает следующие стандартные меню EDDL:

- Основное меню переменных процесса (подробнее на странице 133)
- Основное меню диагностики (подробнее на странице 134)
- Основное меню устройства (подробнее на странице 136)
- Основное меню автономного режима (подробнее на странице 140)

Пункты меню организованы в интерфейсе PDM следующим образом:

Файл	
Устройство	Канал связи
	Загрузить в устройство
	Выгрузить в PG/PC
	Обновить состояние диагностики
	Быстрая настройка (Основное меню прибора)
	Детальная настройка (Основное меню устройства)
	Сервис (Основное меню прибора)
Просмотр	Переменные процесса (Основное меню переменных процесса)
	Диагностика/Сервис (Основное меню диагностики)
	Панель инструментов
	Панель состояния
	Обновить
Опции	
Справка	

Таблица 9-3: Панель меню

Обзор групп параметров	(Основное меню автономного режима)
Таблица параметров	

Таблица 9-4: Рабочее окно

#### 9.11.4 Структура меню HART системы FDM - Конфигурация устройства

Система FDM поддерживает следующие стандартные меню EDDL:

- Основное меню
- Основное меню переменных процесса (подробнее на странице 133)
- Основное меню диагностики (подробнее на странице 134)
- Основное меню устройства (подробнее на странице 136)

В DD-файле HART преобразователя сигналов основное меню реализовано в виде комбинации прочих стандартных меню EDDL.

Пункты меню организованы в интерфейсе FDM следующим образом:

<b>Точки входа</b>
<b>Функции прибора</b>
Интерактивный режим (Основное меню)
Устройство (Основное меню устройства)
Переменные процесса (Основное меню переменных процесса)
Диагностика (Основное меню диагностики)
Перечень методов
Статус FDM
Характеристики устройства FDM
<b>Задачи FDM</b>
...

Таблица 9-5: Окно конфигурирования устройства

#### 9.11.5 Описание использованных сокращений

- Опцр Опция, зависит от реализации/конфигурации устройства
- Чт Только для чтения
- Лок Локальное DD, влияет только на просмотр через DD
- Инд Защита коммерческого учета

## 9.11.6 Основное меню переменных процесса

## Описание измеряемых параметров

<ul style="list-style-type: none"> <li>• Фактический расход <sup>Чт</sup></li> <li>• Корректированный расход <sup>Чт, Опц</sup></li> <li>• Энтальпия потока <sup>Чт, Опц</sup></li> <li>• Массовый расход <sup>Чт</sup></li> <li>• Молярная масса <sup>Чт, Опц</sup></li> <li>• Удельная энтальпия <sup>Чт, Опц</sup></li> <li>• Плотность <sup>Чт, Опц</sup></li> <li>• Скорость потока <sup>Чт</sup></li> </ul>	<ul style="list-style-type: none"> <li>• Скорость звука <sup>Чт</sup></li> <li>• Коэффициент усиления <sup>Чт</sup></li> <li>• Диагностика 1 <sup>Чт, Опц</sup></li> <li>• Диагностика 2 <sup>Чт, Опц</sup></li> <li>• Диагностика 3 <sup>Чт, Опц</sup></li> <li>• Счетчик 1 <sup>Чт</sup></li> <li>• Счетчик 2 <sup>Чт</sup></li> <li>• Счетчик 3 <sup>Чт</sup></li> </ul>
---	---

## Выход, динамические переменные HART

<p>Первичная</p> <ul style="list-style-type: none"> <li>• Измеренное значение <sup>Чт</sup></li> <li>• Процентный диапазон <sup>Чт</sup></li> <li>• Ток в цепи <sup>Чт</sup></li> </ul>	<p>Вторичная</p> <ul style="list-style-type: none"> <li>• Измеренное значение <sup>Чт</sup></li> <li>• Процентный диапазон <sup>Чт</sup></li> <li>• Выходное значение <sup>Чт, Опц</sup></li> </ul>
<p>Третичная</p> <ul style="list-style-type: none"> <li>• Измеренное значение <sup>Чт</sup></li> <li>• Процентный диапазон <sup>Чт</sup></li> <li>• Выходное значение <sup>Чт, Опц</sup></li> </ul>	<p>Четверичная</p> <ul style="list-style-type: none"> <li>• Измеренное значение <sup>Чт</sup></li> <li>• Процентный диапазон <sup>Чт</sup></li> <li>• Выходное значение <sup>Чт, Опц</sup></li> </ul>

## Выход (Диаграмма)

<p>Выход (Барограф)</p> <ul style="list-style-type: none"> <li>• Измеренное значение PV <sup>Чт</sup></li> <li>• Ток в цепи PV <sup>Чт</sup></li> <li>• Измеренное значение SV <sup>Чт, Опц</sup></li> <li>• Выходное значение SV <sup>Чт, Опц</sup></li> <li>• Измеренное значение TV <sup>Чт, Опц</sup></li> <li>• Выходное значение TV <sup>Чт, Опц</sup></li> <li>• Измеренное значение QV <sup>Чт, Опц</sup></li> <li>• Выходное значение QV <sup>Чт, Опц</sup></li> </ul>	<p>Выходные сигналы (счет)</p> <ul style="list-style-type: none"> <li>• Измеренное значение PV <sup>Чт</sup></li> <li>• Выходное значение PV <sup>Чт</sup></li> <li>• Измеренное значение SV <sup>Чт, Опц</sup></li> <li>• Выходное значение SV <sup>Чт, Опц</sup></li> <li>• Измеренное значение TV <sup>Чт, Опц</sup></li> <li>• Выходное значение TV <sup>Чт, Опц</sup></li> <li>• Измеренное значение QV <sup>Чт, Опц</sup></li> <li>• Выходное значение QV <sup>Чт, Опц</sup></li> </ul>
---	---

## 9.11.7 Основное меню диагностики

## Состояние

Стандартно	Статус устройства <sup>Чт</sup>	Первичная переменная вне рабочего диапазона
		Не первичная переменная вне рабочего диапазона
		Значение аналогового выхода вне рабочего диапазона
		Значение аналогового выхода в фиксированном режиме
		Доступно больше информации о статусе
		Выполнен холодный запуск
		Конфигурация изменена
	Неполадка полевого устройства	
Защита от записи <sup>Чт</sup>		
Отказ (устройство)	<b>Отказ (устройство) 1</b> <sup>Чт</sup> F ошибка в устройстве / F IO1 / F параметр / F IO2 / F конфигурация / F дисплей / F токовый вх./вых. А / F токовый вх./вых. В /	
	<b>Отказ (устройство) 2</b> <sup>Чт</sup> F токовый выход С / F ПО интерф. польз. / F настройки АО / F определение АО / F ОЗУ / ПЗУ ошибка IO1 / F ОЗУ / ПЗУ ошибка IO2 / F Fieldbus	
	<b>Отказ (устройство) 3</b> <sup>Чт</sup> F связь dsp-up / F драйвер сенсора / F uProc. / F dsp / F параметр предусилителя	
Отказ (применение)	<b>Отказ (применение) 1</b> <sup>Чт</sup> F ошибка применения / F обрыв цепи А / F обрыв цепи В / F обрыв цепи С / F вне диапазона А (ток) / F вне диапазона В (ток) / F вне диапазона С / F вне диапазона А (импульс)	
	<b>Отказ (применение) 2</b> <sup>Чт</sup> F вне диапазона В (импульс) / F вне диапазона D / F активные настройки / F заводские настройки / F резервные настройки 1 / F резервные настройки 2 / F проводка А (выход) / F проводка В (выход)	
	<b>Отказ (применение) 3</b> <sup>Чт</sup> F проводка А (вход) / F проводка В (вход) / F расход превышает предел / F потерян сигнал канала 1 / F потерян сигнал канала 2	
	<b>Отказ (применение) 4</b> <sup>Чт</sup> F задержка измерительного преобразователя / F вход температуры / F вход давления / F вход давления и температуры / F контроль скорости звука	
Вне допуска	<b>Вне допуска 1</b> <sup>Чт</sup> S вне допуска / S переполнение сч. 1 (С) / S переполнение сч. 1 (В) / S переполнение сч. 2 / S переполнение сч. 3 / S неисправность КП / S ток ошибки А / S ток ошибки В	
	<b>Вне допуска 2</b> <sup>Чт</sup> S ненадежно 1 / S ненадежно 2 / S ненадежно 3 / S калибровка предусилителя / S ошибка синхронизации dsp	
Контроль исправности и информация	<b>Контроль исправности</b> <sup>Чт</sup> С идут проверки / С имитация расхода / С имитация скорости звука / С имитация fieldbus	
	<b>Информация 1</b> <sup>Чт</sup> I счётчик 1 остановлен (С) / I счётчик 1 остановлен (В) / I счётчик 2 остановлен / I счётчик 3 остановлен / I отказ питания / I вход управления А активен / I вход управления В активен / I экран выхода из диапазона 1	
	<b>Информация 2</b> <sup>Чт</sup> I экран выхода из диапазона 2 / I КП сенсора / I настройки КП / I отличия КП / I оптический интерф.	
	<b>Информация 3</b> <sup>Чт</sup> I запуск	

## Имитация

Данные процесса	<Имитация объемного расхода> / <Имитация скорости звука>
Input/Output (Входные/выходные сигналы)	<Имитация А> / <Имитация В> / <Имитация С> / <Имитация D>

## Текущие значения

Текущие значения	Текущий объемный расход <sup>Чт</sup> / Текущий скорректированный расход <sup>Чт, Опц</sup> / Текущая энтальпия потока <sup>Чт, Опц</sup> / Текущий массовый расход <sup>Чт, Опц</sup> / Текущая молярная масса <sup>Чт, Опц</sup> / Текущая удельная энтальпия <sup>Чт, Опц</sup> / Текущая плотность <sup>Чт, Опц</sup> / Текущая динамическая вязкость <sup>Чт, Опц</sup> / Текущая скорость потока <sup>Чт</sup> / Текущее давление <sup>Чт, Опц</sup> / Текущая температура <sup>Чт, Опц</sup> / Текущий токовый вход А <sup>Чт, Опц</sup> / Текущий токовый вход В <sup>Чт, Опц</sup> / Часы работы <sup>Чт</sup>
Скорость звука	Текущая скорость звука канала 1 <sup>Чт</sup> / Текущая скорость звука канала 2 <sup>Чт, Опц</sup>
Коэффициент усиления	Текущее усиление канала 1 <sup>Чт</sup> / Текущее усиление канала 2 <sup>Чт, Опц</sup>
Соотношение сигнал/шум	Текущее соотношение сигнал-шум канала 1 <sup>Чт</sup> / Текущее соотношение сигнал-шум канала 2 <sup>Чт, Опц</sup>

## Информация

Информация	С-номер <sup>Чт</sup> /
Данные процесса	<ЦП датчика> / <DSP датчика> / <драйвер датчика>
<SW.REV.MS>	-
<SW.REV.UIS>	-
Electronic Revision ER>	-

## Тестирование/Сброс

Тестирование/Сброс	<Отобр. ошибок> / <Сброс ошибок> / <Горячий перезапуск> / <Сброс устройства> / <Сброс конфигурации смена флага> / <Считывание объекта GDC> <sup>Опц</sup> / <Запись объекта GDC> <sup>Опц</sup>
--------------------	---

## 9.11.8 Основное меню устройства

**Быстрая настройка**

Быстрая настройка	Язык / Техн. позиция / Адрес устройства / <Сброс ошибок> <sup>Опц</sup> Сброс счётчика 1 / Сброс счётчика 2 / Сброс счётчика 3 <sup>Опц</sup>
-------------------	--

**Детальная настройка**

## Данные процесса

Калибровка	Типоразмер / <Калибровка нуля> / GK
Фильтр	Минимальный предел / Максимальный предел / Направление потока / Постоянная времени / Порог отсечки малых расходов / Гистерезис отсечки малых расходов
Достоверность	Предел ошибки / Коэффициент уменьшения счётчика / Предел счётчика
Имитация	<Имитация объёмного расхода> / <Имитация скорости звука>
Информация	<ЦП датчика> / <DSP датчика> / <Драйвер датчика> / <Дата калибровки> / <Дата калибровки> / Серийный номер датчика / V-номер датчика
Контр ск. звука <sup>Опц</sup>	Контроль скорости звука <b>Контроль настроек</b> <sup>Опц</sup> Коэффициент соответствия / Измеряемый параметр/Калибровка/ <Новое соотношение?> / Допуск ск. звука / Постоянная времени
Линеаризация	Линеаризация / Динамическая вязкость <sup>Опц</sup>
Общее <sup>Опц</sup>	Индекс адиабаты
Коррекция по давл. и темп. <sup>Опц</sup>	Коррекция по давл. и темп. / <Настройка коррекции по давл. и темп.> / Входы давл. и темп. <sup>Опц</sup> / Температура трубы <sup>Опц</sup> / Давление трубы <sup>Опц</sup> / Плотность <sup>Опц</sup>
Параметр диагностики	Диагностика 1 / <Настройка диагностики 1> / Диагностика 2 / <Настройка диагностики 2> / Диагностика 3 / <Настройка диагностики 3>
HART	Серийный № ППР / <Согласование единиц измерения HART> <b>Текущий расход, скорректированный расход</b> <sup>Опц</sup> , <b>Энтальпия потока</b> <sup>Опц</sup> , <b>Массовый расход</b> , ... Единицы / Формат / Верхний предел датчика / Нижний предел датчика / Минимальный интервал

## Вх/Вых

Аппаратное обеспечение	Клеммы А / Клеммы В / Клеммы С / Клеммы D
Токовый выход А/В/С <sup>Опц</sup>	Диапазон 0% <sup>Инд</sup> / Диапазон 100% <sup>Инд</sup> / Расширенный диапазон мин. <sup>Инд</sup> / Расширенный диапазон макс. <sup>Инд</sup> / Ток ошибки <sup>Инд</sup> / Условие ошибки <sup>Инд</sup> / Измерение <sup>Инд</sup> / Диапазон мин. <sup>Инд</sup> / Диапазон макс. <sup>Инд</sup> / Полярность <sup>Инд</sup> / Ограничение мин. <sup>Инд</sup> / Ограничение макс. <sup>Инд</sup> / Порог LFC <sup>Инд</sup> / Гистерезис LFC <sup>Инд</sup> / Постоянная времени <sup>Инд</sup> / Спец. функция <sup>Инд</sup> / Изменение порога диапазона измерения <sup>Опц, Инд</sup> / Изменение гистерезиса диапазона измерения <sup>Опц, Инд</sup> / <Информация> / <Имитация>
Частотный выход А/В/D <sup>Опц</sup>	Форма импульса <sup>Опц, Инд</sup> / Ширина импульса <sup>Опц, Инд</sup> / Частота при 100% <sup>Опц, Инд</sup> / Измерение <sup>Инд</sup> / Диапазон мин. <sup>Инд</sup> / Диапазон макс. <sup>Инд</sup> / Полярность <sup>Инд</sup> / Ограничение мин. <sup>Инд</sup> / Ограничение макс. <sup>Инд</sup> / Порог LFC <sup>Инд</sup> / Гистерезис LFC <sup>Инд</sup> / Постоянная времени / Инверсия сигнала <sup>Инд</sup> / Спец. функция <sup>Опц, Инд</sup> / Сдвиг фазы <sup>Опц, Инд</sup> / <Информация> / <Имитация>



Импульсный выход A/B/D <sup>Опц</sup>	Форма импульса <sup>Опц, Инд</sup> / Ширина импульса <sup>Опц, Инд</sup> / Макс. частота импульса <sup>Опц, Инд</sup> / Измерение <sup>Инд</sup> / Единицы измерения импульса <sup>Чт, Инд</sup> / Вес импульса <sup>Инд</sup> / Полярность <sup>Инд</sup> / Порог LFC <sup>Инд</sup> / Гистерезис LFC <sup>Инд</sup> / Постоянная времени / Инверсия сигнала <sup>Инд</sup> / Спец. функция <sup>Опц, Инд</sup> / Сдвиг фазы <sup>Опц, Инд</sup> / <Информация> / <Имитация>
Выход состояния A/B/C/D <sup>Опц</sup>	Режим / Выход А <sup>Опц</sup> / Выход В <sup>Опц</sup> / Выход С <sup>Опц</sup> / Выход D <sup>Опц</sup> / Инверсия сигнала / <Информация> / <Имитация>
Предельный выключатель A/B/C/D <sup>Опц</sup>	Измеряемый параметр / Порог / Гистерезис / Полярность / Постоянная времени / Инверсия сигнала / <Информация> / <Имитация>
Вход управления A/B <sup>Опц</sup>	Режим <sup>Инд</sup> / Инверсия сигнала / <Информация> / <Имитация>
Токовый вход A/B <sup>Опц</sup>	Диапазон 0% <sup>Чт</sup> / Диапазон 100% <sup>Чт</sup> / Расширенный диапазон мин. / Расширенный диапазон макс. / Измерение / Диапазон мин. <sup>Инд</sup> / Диапазон макс. <sup>Инд</sup> / Постоянная времени / <Информация> / <Имитация>

## Вх./Вых. Счётчик

Счётчик 1/2/3 <sup>Опц</sup>	Функция счётчик <sup>Инд</sup> / Измеряемый параметр <sup>Опц</sup> / <Выбор измерения> <sup>Опц</sup> / Порог отсечки малых расходов <sup>Опц</sup> / Гистерезис отсечки малых расходов <sup>Опц</sup> / Постоянная времени <sup>Опц</sup> / Предустан. значение <sup>Опц</sup> / <Сброс счётчика> <sup>Опц</sup> / <Настройка счётчика> <sup>Опц</sup> / <Остановка счётчика> <sup>Опц</sup> / <Пуск счётчика> <sup>Опц</sup> / <Информация>
------------------------------	---

## Вх/Вых HART

Вх/Вых HART	PV <sup>Чт</sup> / SV / TV / QV / D/A корр. <sup>Инд</sup> / Применить значения <sup>Инд</sup>
-------------	--

## Устройство

Информация о приборе	Технолог. позиция / С-номер <sup>Чт</sup> / Сер. № устройства <sup>Чт</sup> / Сер. № электроники <sup>Чт</sup> / <SW.REV.MS> / <Версия электроники ER> / <Информация о плате>
Дисплей	Язык / Экран по умолчанию <sup>Инд</sup> / <SW.REV.UIS>

## 1-ая/2-ая стр. отобр.

1-ая/2-ая стр. отобр.	Функция <sup>Инд</sup> / 1.-я строка отображения / Диапазон мин. <sup>Инд</sup> / Диапазон макс. <sup>Инд</sup> / Ограничение мин. / Ограничение макс. / порог LFC / гистерезис LFC / Постоянная времени / Формат 1-й строки / 2-я строка отображения <sup>Опц, Инд</sup> / Формат 2-й строки <sup>Опц, Инд</sup> / 3-я строка отображения <sup>Опц, Инд</sup> / Формат 3-й строки <sup>Опц, Инд</sup>
Графическая страница	Выбор диапазона / Центр диапазона / Диапазон +/- / Шкала времени

Спец. функции	<Отобр. ошибок> / <Сброс ошибок> / <Горячий перезапуск> / <Считывание объекта GDC> <sup>Опц</sup> / <Запись объекта GDC> <sup>Опц</sup>
Единицы	<p>Единицы типоразмера / Единицы объемного расхода <sup>Инд</sup> / Единицы скорректированного объемного расхода <sup>Чт, Опц</sup> /</p> <p>Расширенные единицы скорректированного объемного расхода <sup>Опц, Инд</sup> / Единицы энтальпии потока <sup>Чт, Опц</sup> /</p> <p>Расширенные единицы энтальпии потока <sup>Опц, Инд</sup> / Единицы массового расхода <sup>Инд</sup> / Единицы удельной энтальпии <sup>Чт, Опц</sup> /</p> <p>Расширенные единицы удельной энтальпии <sup>Опц, Инд</sup> / Единицы скорости / Единицы объема <sup>Инд</sup> /</p> <p>Расширенные единицы объема <sup>Опц, Инд</sup> / Единицы скорректированного объема <sup>Чт, Опц</sup> /</p> <p>Расширенные единицы скорректированного объема <sup>Опц, Инд</sup> / Единицы энтальпии <sup>Чт, Опц</sup> /</p> <p>Расширенные единицы энтальпии <sup>Опц, Инд</sup> / Единицы массы <sup>Инд</sup> / Единицы плотности <sup>Чт</sup> /</p> <p>Расширенные единицы плотности <sup>Опц, Инд</sup> / Единицы давления <sup>Инд</sup> / Единицы температуры <sup>Инд</sup></p>

## HART

HART	HART <sup>Чт</sup> / Интерактивный режим? Лок / <Подготовка к загрузке параметра>
	<b>Идентификатор прибора</b> Адрес опроса / Технолог. позиция / Изготовитель <sup>Чт</sup> / Модель <sup>Чт</sup> / Идент. № устройства <sup>Чт</sup>
	<b>Версии HART</b> Универсальная версия <sup>Чт</sup> / Версия полевого коммуникатора <sup>Чт</sup> / Версия DD <sup>Чт</sup>
	<b>Информация о приборе</b> Описание / Сообщение / Дата / Номер окончательной сборки / Версия ПО / Версия АО / Защита от записи <sup>Чт</sup>
	<b>Преамбулы</b> Количество преамбул запроса <sup>Чт</sup> / Количество преамбул ответа

## Сервис

Доступ к сервису	Уровень доступа HART <sup>Чт</sup> / <Разрешить доступ к сервису> / <Запретить доступ к сервису> <sup>Опц</sup>
------------------	---

Данные сигнала<sup>Опц</sup>

Параметры сигнала	Тип измерительного преобразователя / Начало окна / Конец окна / Форма импульса / Метод обнаружения
	<b>Параметры обнаружения</b> Уровень триггера / Граница триггера / Граница пакета / Граница пика / Количество пиков / Коэффициент пакета 1 / Коэффициент пакета 2 / Коэффициент пакета 3 / Коэффициент пакета 4 / RelmaxLow / RelmaxHigh / MaxTrackFactor / MaxTrackOffset / MaxTrackLimit / MaxTrackHit / MaxTrackLim / XcorrActive / <Set FixedWinloc> / Fixed Gain / Xdetect / GainUnbalWarning / GainUnbalSigLost / XdetSNRLimit / XdetAverageNo / SNRLimSigLost / SNRLimWarning / Контроль сдвига пакета / Контроль коэффициента пакета
	Время ожидания / <Проверка импеданса>
	<b>Проверка задержки</b> Режим / Тек. задержка T1.1 <sup>Опц</sup> / Тек. задержка T1.2 <sup>Опц</sup> / Тек. задержка T2.1 <sup>Опц</sup> / Тек. задержка T2.2 <sup>Опц</sup> / Уровень триггера TD <sup>Опц</sup> / Граница триггера TD <sup>Опц</sup> / Начало окна TD <sup>Опц</sup> / Конец окна TD <sup>Опц</sup> / Время ожидания TD <sup>Опц</sup> / Повторение запросов <sup>Опц</sup>
	Количество стеков / Количество пакетов / Период. пакетов / Время запроса / Повышение напряжения / <Настройка блоков DSP>

Данные канала<sup>Опц</sup>

Данные по каналам	Количество каналов / Скорость звука / <Измерить длину канала> / Длина канала 1 / Длина канала 2 / Вес 1 / Вес 2 / Ширина луча / Коэф. теплового расширения / Р коэфф.расширения / Сжатие измерительного преобразователя
-------------------	---

Сервисная калибровка<sup>Опц</sup>

Сервисная калибровка	Опция предусилителя <sup>Чт</sup>
	<b>Нуль прибора</b> Сдвиг нуля канала 1 / Сдвиг нуля канала 2
	<b>Нуль преобразователя сигналов</b> Канал 1 <sup>Чт</sup> / Канал 2 <sup>Чт</sup>

Информация о сервисе<sup>Опц</sup>

Сервисная информация	Обнаруженный С-номер <sup>Чт</sup> / С-номер (8-е положение) <sup>Чт</sup> / Сер. № устройства <sup>Чт</sup> / Сер. номер сенсора <sup>Чт</sup> / V номер сенсора <sup>Чт</sup>
----------------------	---

## 9.11.9 Основное меню автономного режима

## Идентификатор прибора

Идентификатор прибора	Позиция / Описание / Сообщение / Дата
Устройство	Изготовитель <sup>Чт</sup> / Тип устройства <sup>Чт</sup> / Идентификатор устройства <sup>Чт</sup> / Номер окончательной сборки / С-номер <sup>Чт</sup> / Сер.№ устройства <sup>Чт</sup> / Сер.№ устройства <sup>Чт</sup>

## Детальная настройка

## Отображение переменных

Отображение переменных	Первичная переменная PV <sup>Чт</sup> / Вторая переменная SV / Третья переменная TV / Четвёртая переменная QV
------------------------	---

## Данные процесса

Калибровка	Типоразмер / GK
Фильтр	Минимальный предел / Максимальный предел / Направление потока / Постоянная времени / Порог отсечки малых расходов / Гистерезис отсечки малых расходов
Достоверность	Предел ошибки / Коэффициент уменьшения счётчика / Предел счётчика
Информация	Серийный номер сенсора / V номер сенсора
Контр ск. звука <sup>Опц</sup>	Контроль скорости звука <b>Настройки монитора Опц</b> Коэффициент согласования / Замер фактического отношения/Калибровка / Допуск по скорости звука / Постоянная времени
Линеаризация	Линеаризация / Динамическая вязкость <sup>Опц</sup>
Общее <sup>Опц</sup>	Индекс адиабаты
Коррекция по давл. и темп. <sup>Опц</sup>	Коррекция по давл. и темп. / Входы давл. и темп. <sup>Опц</sup> / Температура трубы <sup>Опц</sup> / Давление трубы <sup>Опц</sup> / Плотность <sup>Опц</sup>
Параметр диагностики	Диагностика 1 / Диагностика 2 / Диагностика 3
HART	Серийный № ППР / <Согласование единиц измерения HART> <b>Текущий расход, скорректированный расход <sup>Опц</sup>, Энтальпия потока <sup>Опц</sup>, Массовый расход, ...</b> Единицы / Формат / Верхний предел датчика / Нижний предел датчика / Минимальный интервал

## Вх/Вых

Аппаратное обеспечение	Клеммы А / Клеммы В / Клеммы С / Клеммы D
Токовый выход А/В/С <sup>Опц</sup>	Диапазон 0% <sup>Инд</sup> / Диапазон 100% <sup>Инд</sup> / Расширенный диапазон мин. <sup>Инд</sup> / Расширенный диапазон макс. <sup>Инд</sup> / Ток ошибки <sup>Инд</sup> / Условие ошибки <sup>Инд</sup> / Измерение <sup>Инд</sup> / Диапазон мин. <sup>Инд</sup> / Диапазон макс. <sup>Инд</sup> / Полярность <sup>Инд</sup> / Ограничение мин. <sup>Инд</sup> / Ограничение макс. <sup>Инд</sup> / Порог LFC <sup>Инд</sup> / Гистерезис LFC <sup>Инд</sup> / Постоянная времени <sup>Инд</sup> / Спец. функция <sup>Инд</sup> / Изменение диапазона порога <sup>Опц, Инд</sup> / Изменение диапазона гистерезиса <sup>Опц, Инд</sup>
Частотный выход А/В/D <sup>Опц</sup>	Форма импульса <sup>Опц, Инд</sup> / Ширина импульса <sup>Опц, Инд</sup> / Частота при 100% <sup>Опц, Инд</sup> / Измерение <sup>Инд</sup> / Диапазон мин. <sup>Инд</sup> / Диапазон макс. <sup>Инд</sup> / Полярность <sup>Инд</sup> / Ограничение мин. <sup>Инд</sup> / Ограничение макс. <sup>Инд</sup> / Порог LFC <sup>Инд</sup> / Гистерезис LFC <sup>Инд</sup> / Постоянная времени / Инверсия сигнала <sup>Инд</sup> / Спец. функция <sup>Опц, Инд</sup> / Фазовый сдвиг <sup>Опц, Инд</sup>

Импульсный выход A/B/D Опц	Форма импульса Опц, Инд / Ширина импульса Опц, Инд / Макс. частота импульса Опц, Инд / Измерение Инд / Единицы измерения импульса Чт, Инд / Вес импульса Инд / Полярность Инд / Порог LFC Инд / Гистерезис LFC Инд / Постоянная времени / Инверсия сигнала Инд / Спец. функция Опц, Инд / Сдвиг фазы Опц, Инд
Выход состояния A/B/C/D Опц	Режим работы / Выход A Опц / Выход B Опц / Выход C Опц / Выход D Опц / Инверсия сигнала
Предельный выключатель A/B/C/D Опц	Измеряемый параметр / Порог / Гистерезис / Полярность / Постоянная времени / Инверсия сигнала
Вход управления A/B Опц	Режим комм. уч. / Инверсия сигнала
Токовый вход A/B Опц	Диапазон 0% Чт / Диапазон 100% Чт / Расширенный диапазон мин. / Расширенный диапазон макс. / Измеряемый параметр / Диапазон мин. Инд / Диапазон макс. Инд / Постоянная времени
Счётчик 1/2/3 Опц	Функция счётчика Инд / Измеряемый параметр Опц / Порог LFC Опц / Гистерезис LFC Опц / Постоянная времени Опц / Предустан. значение Опц

## Вх/Вых HART

Вх/Вых HART	Первичная переменная PV Чт / Вторая переменная SV / Третья переменная TV / Четвёртая переменная VV
-------------	--

## Устройство

Информация о приборе	Позиция / С номер Чт / Сер. № устройства Чт / Сер. № электроники Чт
Дисплей	Язык / Экран по умолчанию Инд / <SW.REV.UIS>
1-ая/2-ая стр. отобр.	Функция Инд / 1.-я строка отображения / Диапазон мин. Инд / Диапазон макс. Инд / Ограничение мин. / Ограничение макс. / порог LFC / гистерезис LFC / Постоянная времени / Формат 1-й строки / 2-я строка отображения Опц, Инд / Формат 2-й строки Опц, Инд / 3-я строка отображения Опц, Инд / Формат 3-й строки Опц, Инд
Графическая страница	Выбор диапазона / Центр диапазона / Диапазон +/- / Шкала времени
Единицы	Единицы типоразмера / Единицы объемного расхода Инд / Единицы скорректированного объемного расхода Чт, Опц / Расширенные единицы скорректированного объемного расхода Опц, Инд / Единицы энтальпии потока Чт, Опц / Расширенные единицы энтальпии потока Опц, Инд / Единицы массового расхода Инд / Единицы удельной энтальпии Чт, Опц / Расширенные единицы удельной энтальпии Опц, Инд / Единицы скорости / Единицы объема Инд / Расширенные единицы объема Опц, Инд / Единицы скорректированного объема Чт, Опц / Расширенные единицы скорректированного объема Опц, Инд / Единицы энтальпии Чт, Опц / Расширенные единицы энтальпии Опц, Инд / Единицы массы Инд / Единицы плотности Чт / Расширенные единицы плотности Опц, Инд / Единицы давления Инд / Единицы температуры Инд

## HART

HART	HART Чт / Интерактивный режим? Лок
	<b>Идентификатор прибора</b> Адрес опроса / Технолог. позиция / Изготовитель Чт / Модель Чт / Идент. № устройства Чт
	<b>Версии HART</b> Универсальная версия Чт / Версия полевого коммуникатора Чт / Версия DD Чт
	<b>Информация о приборе</b> Описание / Сообщение / Дата / Номер окончательной сборки / Версия ПО / Версия АО / Защита от записи Чт
	<b>Преамбулы</b> Количество преамбул запроса Чт / Количество преамбул ответа

## Сервис

Доступ к сервису	Уровень доступа HART <sup>Чт</sup>
Параметры сигнала	Тип измерительного преобразователя / Начало окна / Конец окна / Форма импульса / Метод обнаружения
	<b>Параметры обнаружения</b> Уровень триггера / Граница триггера / Граница пакета / Граница пика / Количество пиков / Коэффициент пакета 1 / Коэффициент пакета 2 / Коэффициент пакета 3 / Коэффициент пакета 4 / RelmaxLow / RelmaxHigh / MaxTrackFactor / MaxTrackOffset / MaxTrackLimit / MaxTrackHit / MaxTrackLim / XcorrActive / <Set FixedWinloc> / Fixed Gain / Xdetect / GainUnbalWarning / GainUnbalSigLost / XdetSNRLimit / XdetAverageNo / SNRLimSigLost / SNRLimWarning / Контроль сдвига пакета / Контроль коэффициента пакета
	Время ожидания / <Проверка импеданса>
	<b>Проверка задержки</b> Режим / Уровень триггера TD <sup>Опц</sup> / Граница триггера TD <sup>Опц</sup> / Начало окна TD <sup>Опц</sup> / Конец окна TD <sup>Опц</sup> / Время простоя TD <sup>Опц</sup> / Повтор запросов <sup>Опц</sup>
Количество стеков / Количество пакетов / Период. пакетов / Время запроса / Повышение напряжения	
Данные по каналам	Количество каналов / Скорость звука / Длина канала 1 / Длина канала 2 / Вес 1 / Вес 2 / Ширина луча / Коэф. теплового расширения / Р коэфф.расширения / Сжатие измерительного преобразователя
Сервисная калибровка	Опция предусилителя <sup>Чт</sup>
	<b>Нуль прибора</b> Сдвиг нуля канала 1 / Сдвиг нуля канала 2
	<b>Нуль преобразователя сигналов</b> Канал 1 <sup>Чт</sup> / Канал 2 <sup>Чт</sup>
Сервисная информация	Обнаруженный С-номер <sup>Чт</sup> / С-номер (8-е положение) <sup>Чт</sup> / Сер. № устройства <sup>Чт</sup> / Сер. номер сенсора <sup>Чт</sup> / V номер сенсора <sup>Чт</sup>



#### **КРОНЕ-Автоматика**

Самарская область,  
Волжский район, поселок  
Верхняя Подстепновка, дом 2  
Тел.: +7 (846) 230 03 70  
Факс: +7 (846) 230 03 11  
[kar@krohne.su](mailto:kar@krohne.su)

#### **КРОНЕ Инжиниринг**

Самарская область,  
Волжский район, поселок  
Верхняя Подстепновка, дом 2  
Почтовый адрес:  
Россия, 443065, г. Самара,  
Долотный пер., 11, а/я 12799  
Тел.: +7 (846) 230 04 70  
Факс: +7 (846) 230 03 13  
[samara@krohne.su](mailto:samara@krohne.su)

115280, г. Москва,  
ул. Ленинская Слобода, 26  
Бизнес-центр «Омега-2»  
Тел.: +7 (499) 967 77 99  
Факс: +7 (499) 519 61 90  
[moscow@krohne.su](mailto:moscow@krohne.su)

195196, г. Санкт-Петербург,  
ул. Громова, 4, оф. 257  
Бизнес-центр «ГРОМОВЪ»  
Тел.: +7 (812) 242 60 62  
Факс: +7 (812) 242 60 66  
[peterburg@krohne.su](mailto:peterburg@krohne.su)

350072, г. Краснодар,  
ул. Московская, 59/1, оф. 9-02  
БЦ «Девелопмент-Юг»  
Тел.: +7 (861) 201 93 35  
Факс: +7 (499) 519 61 90  
[krasnodar@krohne.su](mailto:krasnodar@krohne.su)

453261, Республика Башкортостан,  
г. Салават, ул. Ленина, 3, оф. 302  
Тел.: +7 (3476) 385 570  
[salavat@krohne.su](mailto:salavat@krohne.su)

664007, г. Иркутск,  
ул. Партизанская, 49, оф. 72  
Тел.: +7 (3952) 798 595  
Тел. / Факс: +7 (3952) 798 596  
[irkutsk@krohne.su](mailto:irkutsk@krohne.su)

660098, г. Красноярск,  
ул. Алексеева, 17, оф. 380  
Тел.: +7 (391) 263 69 73  
Факс: +7 (391) 263 69 74  
[krasnoyarsk@krohne.su](mailto:krasnoyarsk@krohne.su)

625013, г. Тюмень,  
ул. Пермякова, 1, стр. 5, оф. 1005  
Тел.: +7 (345) 265 87 44  
[tyumen@krohne.su](mailto:tyumen@krohne.su)

680000, г. Хабаровск,  
ул. Комсомольская, 79А, оф. 302  
Тел.: +7 (4212) 306 939  
Факс: +7 (4212) 318 780  
[habarovsk@krohne.su](mailto:habarovsk@krohne.su)

150040, г. Ярославль,  
ул. Победы, 37, оф. 401  
Бизнес-центр «Североход»  
Тел.: +7 (4852) 593 003  
Факс: +7 (4852) 594 003  
[yaroslavl@krohne.su](mailto:yaroslavl@krohne.su)

#### **Единая сервисная служба**

Тел.: 8 (800) 505 25 87  
[service@krohne.su](mailto:service@krohne.su)

#### **КРОНЕ Беларусь**

220045, г. Минск,  
пр-т Дзержинского, 131-622  
Тел.: +375 (17) 388 94 80  
Факс: +375 (17) 388 94 81  
[minsk@krohne.su](mailto:minsk@krohne.su)

230025, г. Гродно,  
ул. Молодёжная, 3, оф. 10  
Тел.: +375 (152) 71 45 01  
Тел.: +375 (152) 71 45 02  
[grodno@krohne.su](mailto:grodno@krohne.su)

211440, г. Новополоцк,  
ул. Юбилейная, 2а, оф. 310  
Тел. / Факс: +375 (214) 522 501  
[novopolotsk@krohne.su](mailto:novopolotsk@krohne.su)

#### **КРОНЕ Казахстан**

050020, г. Алматы,  
пр-т Достык, 290 а  
Тел.: +7 (727) 356 27 70  
Факс: +7 (727) 356 27 71  
[almaty@krohne.su](mailto:almaty@krohne.su)

#### **КРОНЕ Украина**

03040, г. Киев,  
ул. Васильковская, 1, оф. 201  
Тел.: +380 (44) 490 26 83 Факс:  
+380 (44) 490 26 84  
[krohne@krohne.kiev.ua](mailto:krohne@krohne.kiev.ua)

#### **КРОНЕ Армения, Грузия**

0023, г. Ереван, ул. Севана, 12  
Тел. / Факс: +374 (99) 929 911  
Тел. / Факс: +374 (94) 191 504  
[yerevan@krohne.com](mailto:yerevan@krohne.com)

#### **КРОНЕ Узбекистан**

100095, г. Ташкент,  
ул. Талабалар, 16Д  
Тел. / Факс: +998 (71) 246 47 20  
Тел. / Факс: +998 (71) 246 47 21  
Тел. / Факс: +998 (71) 246 47 28  
[tashkent@krohne.com](mailto:tashkent@krohne.com)

