



OPTISOUND 3030 C Handbook

Ultrasone niveaumeter

Vierdraads 4 ... 20 mA/HART



KROHNE

Inhoudsopgave

1	Over dit document	3
1.1	Functie	3
1.2	Doelgroep	3
1.3	Gebruikte symbolen	3
2	Voor uw veiligheid.....	4
2.1	Geautoriseerd personeel.....	4
2.2	Correct gebruik.....	4
2.3	Waarschuwing voor misbruik.....	4
2.4	Algemene veiligheidsinstructies	4
2.5	EU-conformiteit	5
2.6	Voldoet aan NAMUR-aanbevelingen.....	5
3	Productbeschrijving	6
3.1	Constructie.....	6
3.2	Werking	7
3.3	Verpakking, transport en opslag.....	7
4	Monteren.....	9
4.1	Algemene instructies.....	9
4.2	Montage-instructies.....	11
5	Op de voedingsspanning aansluiten	17
5.1	Aansluiting voorbereiden.....	17
5.2	Aansluitstappen	18
5.3	Aansluitschema tweekamerbehuizing	20
5.4	Inschakelfase	21
6	In bedrijf nemen met de display- en bedieningsmodule	22
6.1	Aanwijs- en bedieningsmodule inzetten	22
6.2	Bedieningssysteem.....	23
6.3	Inbedrijfnamestappen	23
6.4	Menuschema	35
6.5	Opslaan van de parameters	37
7	Service en storingen oplossen.....	38
7.1	Onderhoud.....	38
7.2	Storingen oplossen	38
7.3	Elektronica vervangen.....	39
7.4	Procedure in geval van reparatie	39
8	Demonteren	40
8.1	Demontagestappen.....	40
8.2	Afvoeren.....	40
9	Bijlage	41
9.1	Technische gegevens.....	41
9.2	Afmetingen	44
9.3	Handelsmerken.....	46

1 Over dit document

1.1 Functie

Deze handleiding geeft u de benodigde informatie over de montage, aansluiting en inbedrijfname en bovendien belangrijke instructies voor het onderhoud, het oplossen van storingen, het vervangen van onderdelen en de veiligheid van de gebruiker. Lees deze daarom door voor de inbedrijfname en bewaar deze handleiding als onderdeel van het product in de directe nabijheid van het instrument.

1.2 Doelgroep

Deze handleiding is bedoeld voor opgeleid vakpersoneel. De inhoud van deze handleiding moet voor het vakpersoneel toegankelijk zijn en worden toegepast.

1.3 Gebruikte symbolen



Informatie, aanwijzing, tip: dit symbool markeert nuttige aanvullende informatie en tips voor succesvol werken.



Opmerking: dit symbool markeert opmerkingen ter voorkoming van storingen, functiefouten, schade aan instrument of installatie.



Voorzichtig: niet aanhouden van de met dit symbool gemarkeerde informatie kan persoonlijk letsel tot gevolg hebben.



Waarschuwing: niet aanhouden van de met dit symbool gemarkeerde informatie kan ernstig of dodelijk persoonlijk letsel tot gevolg hebben.



Gevaar: niet aanhouden van de met dit symbool gemarkeerde informatie heeft ernstig of dodelijk persoonlijk letsel tot gevolg.



Ex-toepassingen

Dit symbool markeert bijzondere instructies voor Ex-toepassingen.



Lijst

De voorafgaande punt markeert een lijst zonder dwingende volgorde.



Handelingsvolgorde

Voorafgaande getallen markeren opeenvolgende handelingen.



Afvoer

Dit symbool markeert bijzondere instructies voor het afvoeren.

2 Voor uw veiligheid

2.1 Geautoriseerd personeel

Alle in deze documentatie beschreven handelingen mogen alleen door opgeleid en door de eigenaar van de installatie geautoriseerd vakpersoneel worden uitgevoerd.

Bij werkzaamheden aan en met het instrument moet altijd de benodigde persoonlijke beschermende uitrusting worden gedragen.

2.2 Correct gebruik

De OPTISOUND 3030 C is een sensor voor continue niveaumeting. Gedetailleerde informatie over het toepassingsgebied is in hoofdstuk "Productbeschrijving" opgenomen.

De bedrijfsveiligheid van het instrument is alleen bij correct gebruik conform de specificatie in de gebruiksaanwijzing en in de evt. aanvullende handleidingen gegeven.

2.3 Waarschuwing voor misbruik

Bij ondeskundig of verkeerd gebruik kunnen van dit product toepassings specifieke gevaren uitgaan, zoals bijvoorbeeld overlopen van de container door verkeerde montage of instelling. Dit kan materiële, persoonlijke of milieuschade tot gevolg hebben. Bovendien kunnen daardoor de veiligheidsspecificaties van het instrument worden beïnvloed.

2.4 Algemene veiligheidsinstructies

Het instrument voldoet aan de laatste stand van de techniek rekening houdend met de geldende voorschriften en richtlijnen. Het mag alleen in technisch optimale en bedrijfsveilige toestand worden gebruikt. De exploitant is voor het storingsvrije bedrijf van het instrument verantwoordelijk. Bij gebruik in agressieve of corrosieve media, waarbij een storing van het instrument tot een gevaarlijke situatie kan leiden, moet de exploitant door passende maatregelen de correcte werking van het instrument waarborgen.

Door de gebruiker moeten de veiligheidsinstructies in deze handleiding, de nationale installatienormen en de geldende veiligheidsbepalingen en ongevallenpreventievoorschriften worden aangehouden.

Ingrepen anders dan die welke in de handleiding zijn beschreven mogen uit veiligheids- en garantie-overwegingen alleen door personeel worden uitgevoerd, dat daarvoor door de fabrikant is geautoriseerd. Eigenmachtige ombouw of veranderingen zijn uitdrukkelijk verboden. Uit veiligheidsoverwegingen mogen alleen de door de fabrikant goedgekeurde toebehoren worden gebruikt.

Om gevaren te vermijden moeten de op het instrument aangebrachte veiligheidssymbolen en -instructies worden aangehouden.

2.5 EU-conformiteit

Het instrument voldoet aan de wettelijke eisen uit de geldende EU-richtlijnen. Met de CE-markering bevestigen wij de conformiteit van het instrument met deze richtlijnen.

De EU-conformiteitsverklaring vindt u op onze homepage.

Elektromagnetische compatibiliteit

De instrumenten zijn bedoeld voor gebruik in industriële omgeving. Daarbij moet rekening worden gehouden met kabelgebonden en afgestraalde storingsgrootheden, zoals gebruikelijk is bij een instrument klasse A conform EN 61326-1. Wanneer het instrument in een andere omgeving moet worden toegepast, dan moet de elektromagnetische compatibiliteit met andere instrumenten via daarvoor geschikte maatregelen worden gewaarborgd.

2.6 Voldoet aan NAMUR-aanbevelingen

Namur is de belangenvereniging automatiseringstechniek binnen de procesindustrie in Duitsland. De uitgegeven NAMUR-aanbevelingen gelden als norm voor de veldinstrumentatie.

Het instrument voldoet aan de eisen van de volgende NAMUR-aanbevelingen:

- NE 21: 2012 – elektromagnetische compatibiliteit van bedrijfsmaterieel
- NE 43 – signaalniveau voor uitvalinformatie van meetversterkers
- NE 53 – compatibiliteit van veldinstrumenten en aanwijs-/bedieningscomponenten

Zie voor meer informatie www.namur.de.

3 Productbeschrijving

3.1 Constructie

Leveringsomvang

De levering bestaat uit:

- Ultrasonische sensor OPTISOUND 3030 C
- Optionele montagebeugel resp. overschuifflens
- Documentatie
 - Deze gebruiksaanwijzing
 - Ex-specifieke veiligheidsinstructies (bij Ex-uitvoeringen)
 - Gebruiksaanwijzing "Display- en bedieningsmodule" (optie)
 - Evt. andere certificaten



Informatie:

In de handleiding worden ook optionele instrumentkenmerken beschreven. De betreffende leveringsomvang is gespecificeerd in de bestelspecificatie.

Componenten

De OPTISOUND 3030 C bestaat uit de componenten:

- Procesaansluiting met geluidsomvormer
- Behuizing met elektronica
- Deksel behuizing met daaronder liggende display- en bedieningsmodule (optie)

De componenten zijn leverbaar in verschillende uitvoeringen.

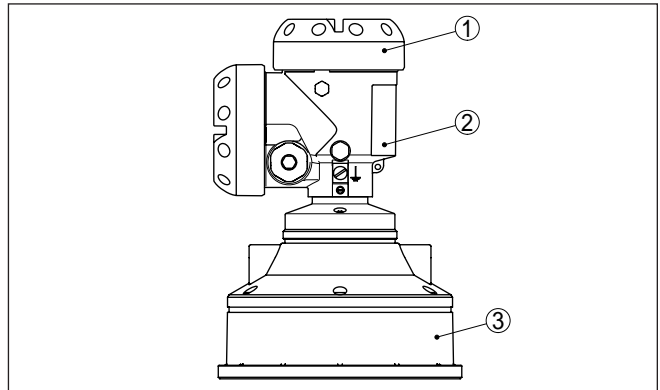


Fig. 1: OPTISOUND 3030 C, aluminium-tweekamerbehuizing

- 1 Deksel behuizing met daaronder liggende display- en bedieningsmodule (optie)
- 2 Behuizing met elektronica
- 3 Procesaansluiting met geluidsomvormer

Typeplaat

De typeplaat bevat de belangrijkste gegevens voor de identificatie en toepassing van het instrument:

- Instrumenttype
- Artikel- en serienummer instrument
- Artikelnummers documentatie

- Technische gegevens: bijv. toelatingen, procestemperatuur, procesaansluiting/materiaal, signaaluitgang, voedingsspanning, beschermingsklasse

3.2 Werking

Toepassingsgebied

De OPTISOUND 3030 C is een ultrasone sensor voor continue niveaumeting. Het instrument is geschikt voor vloeistoffen en stortgoederen in praktisch alle takken van de industrie.

Werkingsprincipe

Vanuit de geluidsvormer van de ultrasone sensor worden korte ultrasone impulsen naar het te meten product verzonden. Deze worden door het productoppervlak gereflecteerd en door de geluidsvormer als echo weer ontvangen. De looptijd van de ultrasone impuls van uitzenden tot ontvangen is proportioneel met de afstand en dus met het niveau. Het zo bepaalde niveau wordt in een overeenkomstig uitgangssignaal omgevormd en als meetwaarde uitgestuurd.

Voedingsspanning

Vierdraadselectronica met separate voedingsspanning.

Het voedingsspanningsbereik kan afhankelijk van de uitvoering van het instrument variëren.

De specificaties betreffende voedingsspanning vindt u in hoofdstuk "Technische gegevens".

De meetwaarde-overdracht volgt via de, van de voeding gescheiden, 4 ... 20 mA/HART-uitgang.

3.3 Verpakking, transport en opslag

Verpakking

Uw instrument werd op weg naar de inbouwlocatie beschermd door een verpakking. Daarbij zijn de normale transportbelastingen door een beproeving verzekerd conform ISO 4180.

Bij standaard instrumenten bestaat de verpakking uit karton; deze is milieuvriendelijke en herbruikbaar. Bij speciale uitvoeringen wordt ook PE-schuim of PE-folie gebruikt. Voer het overblijvende verpakkingsmateriaal af via daarin gespecialiseerde recyclingbedrijven.

Transport

Het transport moet rekening houdend met de instructies op de transportverpakking plaatsvinden. Niet aanhouden daarvan kan schade aan het instrument tot gevolg hebben.

Transportinspectie

De levering moet na ontvangst direct worden gecontroleerd op volledigheid en eventuele transportschade. Vastgestelde transportschade of verborgen gebreken moeten overeenkomstig worden behandeld.

Opslag

De verpakkingen moeten tot aan de montage gesloten worden gehouden en rekening houdend met de extern aangebrachte opstelings- en opslagmarkeringen worden bewaard.

Verpakkingen, voor zover niet anders aangegeven, alleen onder de volgende omstandigheden opslaan:

- Niet buiten bewaren
- Droog en stofvrij opslaan

- Niet aan agressieve media blootstellen
- Beschermen tegen directe zonnestralen
- Mechanische trillingen vermijden

Opslag- en transporttemperatuur

- Opslag- en transporttemperatuur zie "*Appendix - Technische gegevens - Omgevingscondities*"
- Relatieve luchtvochtigheid 20 ... 85 %.

Tillen en dragen

Bij een gewicht van de instrumenten meer dan 18 kg (39,68 lbs) moeten voor het tillen en dragen daarvoor geschikte inrichtingen worden gebruikt.

4 Monteren

4.1 Algemene instructies

Inbouwpositie

Kies de montagepositie zo mogelijk zodanig, dat u het instrument bij het monteren en aansluiten en bij het later inbouwen van een display- en bedieningsmodule goed kunt bereiken. Hiervoor kan de behuizing zonder gereedschap met 330° worden verdraaid. Bovendien kunt u de display- en bedieningsmodule in stappen van 90° verdraaien.

Vochtigheid

Gebruik de aanbevolen kabel (zie hoofdstuk " *Op de voedingsspanning aansluiten*") en draai de kabelwartel vast aan.

U beschermt uw instrument extra tegen het binnendringen van vocht door de aansluitkabel voor de kabelwartel naar beneden te leiden. Regen- en condenswater kan dan afdruipten. Dit geldt vooral bij buitenopstelling of in ruimten waar met een hoge vochtigheid rekening moet worden gehouden (bijv. vanwege reinigingsprocessen) of op gekoelde resp. verwarmde tanks.

Waarborg voor het behoud van de beschermingsklasse van het instrument, dat de deksel van de behuizing tijdens bedrijf altijd gesloten en eventueel geborgd is.

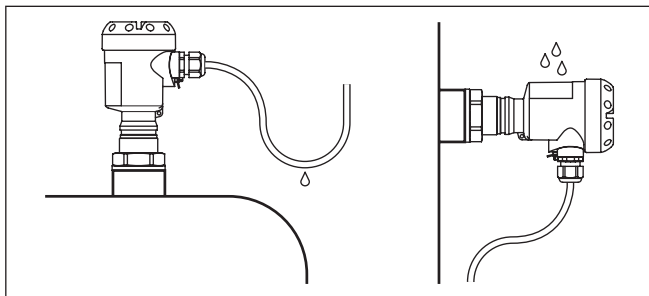


Fig. 2: Maatregelen tegen het binnendringen van vocht

Kabelinvoeren - NPT-schroefdraad Kabelwartels

Metrisch schroefdraad

Bij instrumentbehuizingen met metrisch schroefdraad zijn de kabelwartels af fabriek ingeschroefd. Deze zijn met kunststof pluggen afgesloten als transportbeveiliging.

U moet deze pluggen verwijderen voordat de elektrische aansluitingen worden gemaakt.

NPT-schroefdraad

Bij instrumentbehuizingen met zelfafdichtende NPT-schroefdraad kunnen de kabelwartels niet af fabriek worden ingeschroefd. De vrije openingen van de kabeldoorvoeren zijn daarom met rode stofbeschermddoppen afgesloten als transportbeveiliging.

De beschermddoppen moeten voor de inbedrijfname door toegelaten kabelwartels worden vervangen of met geschikte blindpluggen worden afgesloten.

Meetbereik

Het referentieniveau voor het meetbereik is de onderzijde van de geluidsomvormer.

Let erop dat onder het referentievlak een minimale afstand, de zogenaamde blokafstand, moet worden aangehouden, waarbinnen geen meting mogelijk is. De exacte waarde van de blokafstand vindt u in het hoofdstuk "Technische gegevens".

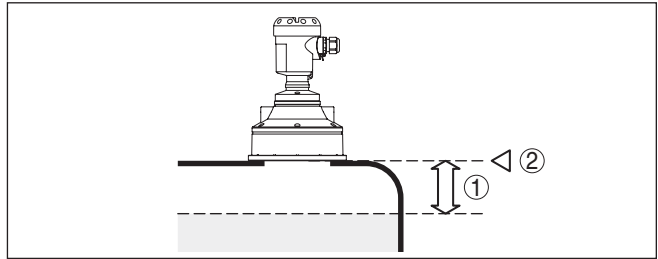


Fig. 3: Minimale afstand tot maximale vulhoogte

- 1 Blokafstand
- 2 Referentievlak

**Informatie:**

Wanneer het product tot aan de geluidsomvormer komt, kan op termijn vervuiling op de geluidsomvormer ontstaan, die foutieve metingen tot gevolg kunnen hebben.

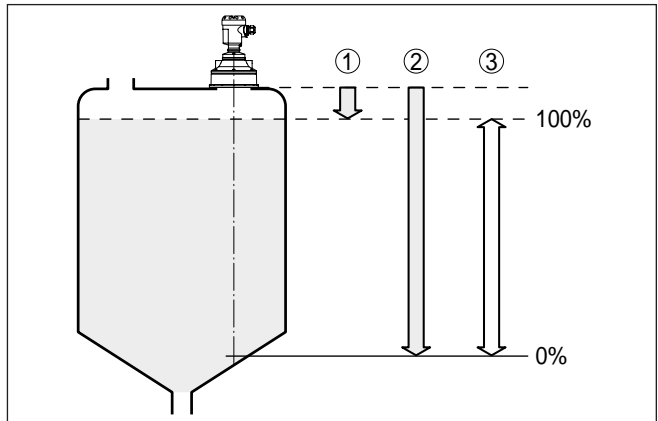


Fig. 4: Meetbereik (werkbereik) en maximale meetafstand.

- 1 vol
- 2 Leeg (maximale meetafstand)
- 3 Meetbereik

Druk/vacuüm

Overdruk in de tank beïnvloedt de OPTISOUND 3030 C niet. Onderdruk of vacuüm dempen de ultrasone impulsen. Dit beïnvloedt het meetresultaat, vooral wanneer het niveau zeer laag is. Vanaf -0,2 bar moet u een ander meetprincipe gebruiken, bijv. radar of geleide radar (TDR).

Inbouwpositie

4.2 Montage-instructies

Monteer de OPTISOUND 3030 C op een positie, die minimaal op 200 mm (7.874 in) afstand van de tankwand ligt. Wanneer de sensor in tanks met bol of rond dak wordt gemonteerd, kunnen veelvoudige echo's ontstaan, die door een inregeling moeten worden onderdrukt (zie hoofdstuk "Inbedrijfname").

Wanneer deze afstand niet kan worden aangehouden, moet bij de inbedrijfname een stoorsignaalonderdrukking worden uitgevoerd. Dit geldt vooral, wanneer aanhechtingen op de tankwand te verwachten zijn. In dit geval verdient het aanbeveling, de stoorsignaalonderdrukking op een later tijdstip wanneer de aanhechting aanwezig is, te herhalen.

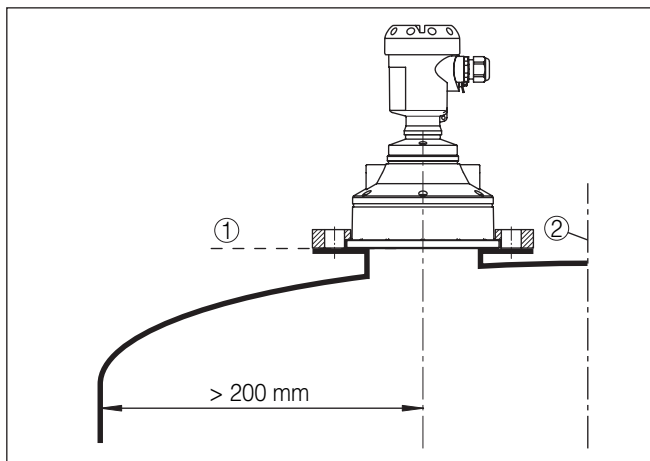


Fig. 5: Montage op ronde tankdaken

- 1 Referentievlak
- 2 Tankmidden resp. symmetrie-as

Bij tanks met een conische bodem kan het een voordeel zijn, de sensor in het midden van de tank te monteren, omdat de meting dan tot op de bodem mogelijk is.

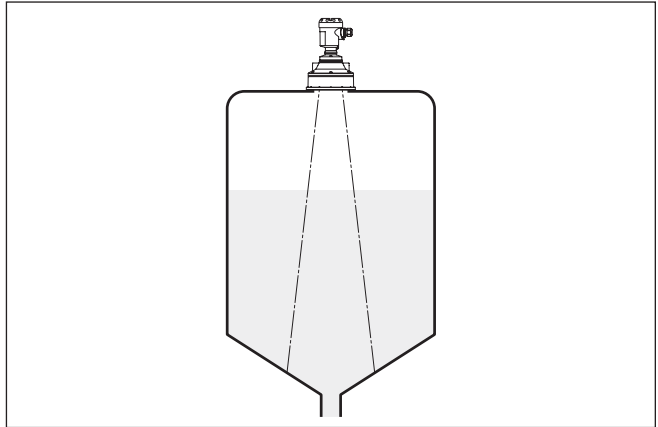


Fig. 6: Tank met conische bodem

Aansluitingen

Bij voorkeur moet u de geluidsvormer zonder sok vlak op het tankdak monteren.

Bij goede reflecterende eigenschappen van het product kunt u de OPTISOUND 3030 C ook op een sok monteren. Richtwaarden voor de sokhoogte vindt u in de afbeelding hierna. Het sokeinde moet in dit geval glad zijn en vrij van bramen, indien mogelijk afgerond. Voer een stoorsignaalonderdrukking uit.

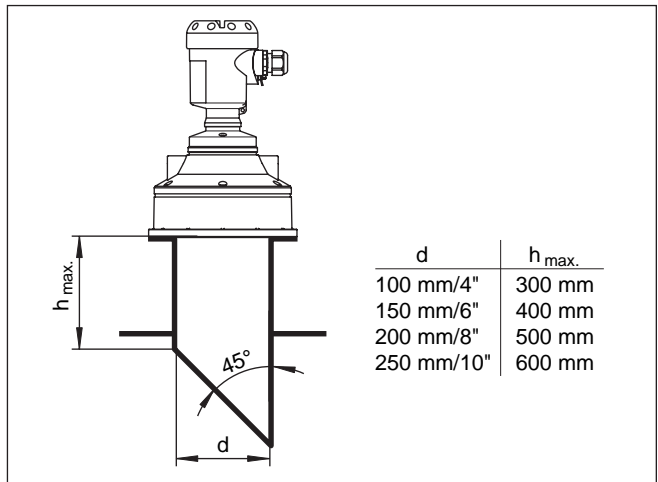


Fig. 7: Afwijkende sokmaten

Sensoruitlijning

Lijn de sensor in vloeistoffen zo loodrecht mogelijk uit op het productoppervlak, teneinde optimale meetresultaten te realiseren.

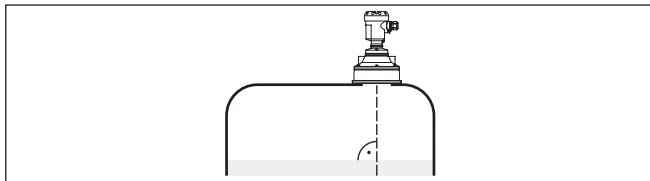


Fig. 8: Uitlijnen in vloeistoffen

Om de sensor optimaal op het stortgoed uit te richten, kunt u een zwenkflens (montagebeugel) gebruiken.

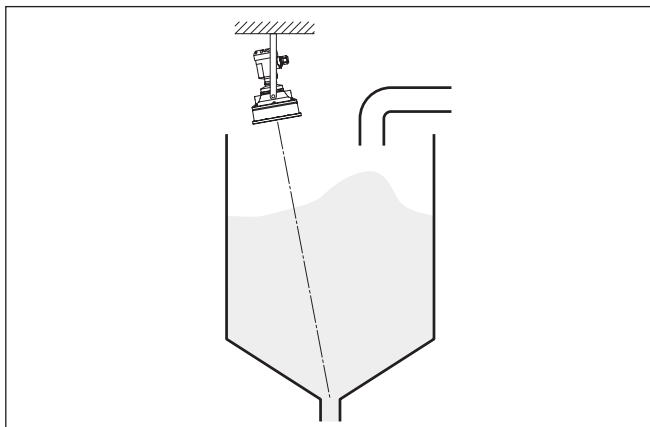


Fig. 9: Uitrichten in stortgoederen

Om de minimale afstand tot het product te verkleinen, kunt u de OPTISOUND 3030 C ook met een afbuigspiegel monteren. Daardoor kunt u uw tank praktisch geheel vullen. Deze opstelling is in eerste instantie goed geschikt voor open tanks zoals bijv. regenoverloopbekkens.

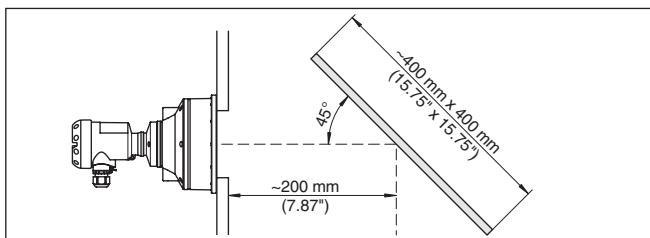


Fig. 10: Spiegel

30512-NL-220323 Ingebouwde onderdelen in de tank

De inbouwpositie van de ultrasonore sensor moet zodanig worden gekozen dat in de tank ingebouwde onderdelen de ultrasonore geluiden niet kruisen.

Ingebouwde onderdelen zoals bijv. leidingen, eindschakelaars, verwarmingsslangen, tankversterkingen enz. kunnen storecho's

veroorzaken en de effectieve echo wegdrücken. Let bij het ontwerpen van uw meting op een zo vrij mogelijk "zicht" van de ultrasonore sensor op het product.

Bij aanwezigheid van ingebouwde onderdelen in de silo moet u bij de inbedrijfname de stoorsignaalonderdrukking uitvoeren.

Wanneer grote onderdelen zoals schoren en dragers in de tank stoorecho's veroorzaken, dan kunnen deze door aanvullende maatregelen worden afgezwakt. Kleine, schuin ingebouwde platen van staal of kunststof boven de ingebouwde onderdelen "verstrooien" de ultrasonone signalen en voorkomen zo effectief directe stoorechoreflectie.

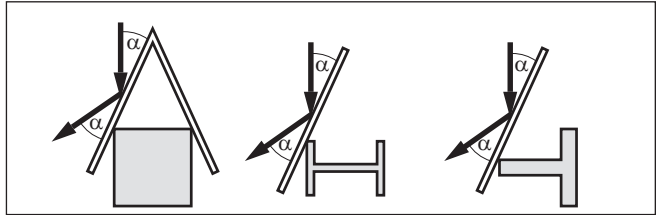


Fig. 11: Gladde profielen met verstrooiplaten afdekken

Roerwerken

Bij roerwerken in de tank moet u een stoorsignaalonderdrukking bij een draaiend roerwerk bepalen. Zo is gewaarborgd, dat de stooreflecties van het roerwerk in verschillende posities wordt opgeslagen.

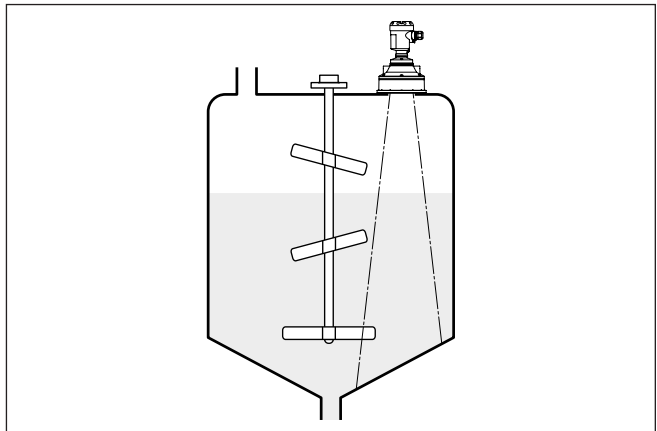


Fig. 12: Roerwerken

Instromend medium

Monteer de instrumenten niet boven of in de vulstroom. Waarborg dat u het productoppervlak registreert en niet het instromende product.

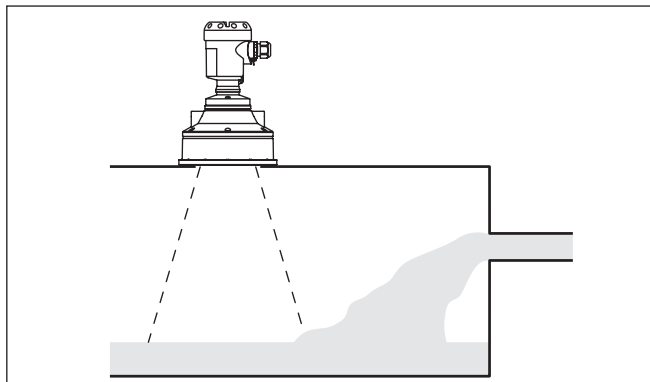


Fig. 13: Instromende vloeistof

Schuim

Door vullen, een roerwerk of andere processen in de tank, kunnen deels zeer consistente schuimen op het productoppervlak worden gevormd, die het zendsignaal zeer sterk dempen.

Wanneer schuim meetfouten veroorzaakt, dan moet u de sensor in een standpijp plaatsen of de daarvoor beter geschikte sensoren met geleide radar (TDR) gebruiken.

Geleide radar wordt niet beïnvloed door schuimvorming en is bijzonder geschikt voor dergelijke toepassingen.

Luchtbewegingen

Wanneer sterke luchtstromingen in de tank optreden, bijv. bij buitenopstelling en sterke wind of luchturbulentie in de tank, bijv. door cyclonafzuiging, dan moet u de OPTISOUND 3030 C in een standpijp monteren of een ander meetprincipe gebruiken zoals bijv. radar of geleide radar (TDR).

Standpijpmeting

Door de toepassing in een standpijp (dippijp of bypass) zijn invloeden van ingebouwde onderdelen, schuimvorming en turbulentie uitgesloten.

Standpijpen moeten tot de gewenste minimale vulhoogte reiken, omdat een meting alleen in de pijp mogelijk is.

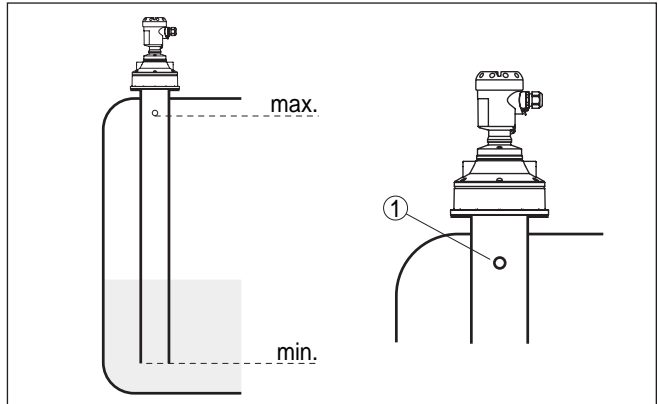


Fig. 14: Standpijp in tank

1 Ontluchtingsgat \varnothing 5 ... 10 mm

De OPTISOUND 3030 C kan vanaf pijpdiameter 100 mm toegepast worden.

Voorkom grote spleten en dikke lasnaden bij het verbinden van de pijpen. Bepaal de stoorsignaalonderdrukking.

In producten die neigen tot afzetten, is de meting in een standpijp niet zinvol.

5 Op de voedingsspanning aansluiten

5.1 Aansluiting voorbereiden

Veiligheidsinstructies

Let altijd op de volgende veiligheidsinstructies:



Waarschuwing:

Alleen in spanningsloze toestand aansluiten.

- De elektrische aansluiting mag alleen door opgeleide en door de eigenaar geautoriseerde vakspecialisten worden uitgevoerd.
- Indien overspanningen kunnen worden verwacht, moeten overspanningsbeveiligingen worden geïnstalleerd.



Opmerking:

Installeer een goed toegankelijke scheidingsinrichting voor het instrument. De scheidingsinrichting moet voor het instrument zijn gemarkeerd (IEC/EN61010).

Voedingsspanning

De voedingsspanning en de stroomuitgang volgen bij de vraag naar veilige scheiding via afzonderlijke tweeadelige aansluitkabels. Het voedingsspanningsgebied kan afhankelijk van de uitvoering van het instrument verschillen.

De specificaties betreffende voedingsspanning vindt u in hoofdstuk "Technische gegevens".

Bij de standaard uitvoering kan de stroomuitgang aardgebonden worden gebruikt, bij de Exd-uitvoering moet deze galvanisch gescheiden zijn.

Dit instrument is in veiligheidsklasse I uitgevoerd. Voor het aanhouden van deze veiligheidsklasse is het absoluut noodzakelijk, dat de aarde op de inwendige aardklem wordt aangesloten. Let daarbij op de algemene installatievoorschriften.

Verbindt het instrument in principe met de tankaarde (potentiaalvereffening) resp. bij kunststof tanks met het aanwezige aardpotentiaal. Aan de zijkant van het instrumenthuis is daarvoor een aardklem aanwezig.

Verbindingskabel

voor de voedingsspanning moet een toegelaten installatiekabel met PE-leider worden gebruikt.

De 4 ... 20 mA stroomuitgang wordt met standaard 2-aderige kabel zonder afscherming aangesloten. Indien elektromagnetische instrooiingen worden verwacht, die boven de testwaarden van de EN 61326 voor industriële omgeving liggen, moet afgeschermd kabel worden gebruikt.

Waarborg, dat de gebruikte kabel de voor de maximaal optredende omgevingstemperatuur benodigde temperatuurbestendigheid en brandveiligheid heeft.

Gebruik kabels met ronde doorsnede bij instrument met behuizing en kabelwartel. Controleer voor welke kabeldiameter de kabelwartel geschikt is, om de afdichtende werking van de kabelwartel te waarborgen (IP-beschermingsklasse).

Gebruik een bij de kabeldiameter passende kabelwartel.

Kabelafscherming en aarding

Wanneer afgeschermd kabel noodzakelijk is, adviseren wij, de kabelafscherming aan beide zijden op het aardpotentiaal aan te sluiten. In de sensor moet de kabelafscherming direct op de interne aardklem worden aangesloten. De externe aardklem op de behuizing moet laagohmig met het aardpotentiaal zijn verbonden.



Bij Ex-installaties aarden conform de installatievoorschriften.

Bij de Exd-uitvoering is de minuszijde van de signaaluitgang via veiligheidsdioden galvanisch met aarde verbonden. Bij aansluiting van het instrument op een tevens geaarde PLC kunnen bij potentiaalverschillen compensatiestromen optreden, die foutief functioneren tot gevolg kunnen hebben. Zorg daarom voor voldoende installatiezijdige potentiaalvereffening of voer de aansluiting uit via een scheidingsversterker.

5.2 Aansluitstappen

Ga als volgt tewerk:

1. Deksel behuizing afschroeven
2. Wartelmoer van de kabelwartel losmaken en de afsluitplug uitnemen
3. Mantel aansluitkabel van de stroomuitgang over ca. 10 cm verwijderen, aderuiteinden ca. 1 cm strippen.
4. Kabel door de kabelwartel in de sensor schuiven
5. Openingshefboom van de klemmen met een schroevendraaier optillen
6. Aderuiteinden conform aansluitschema in de open klemmen steken

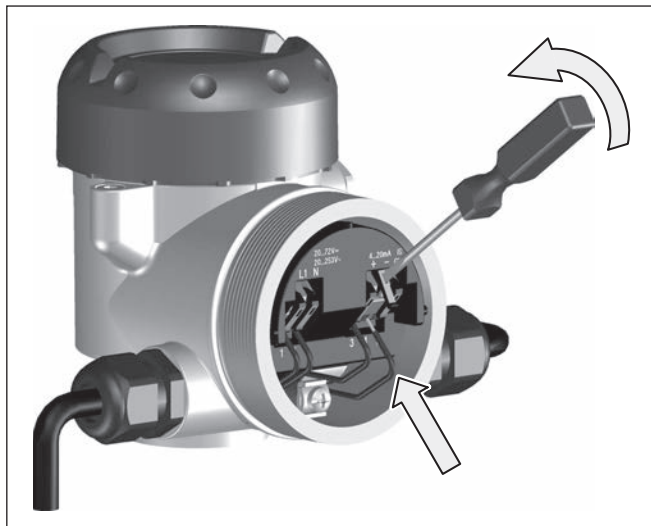


Fig. 15: Aansluitstappen 5 en 6

7. Openingshefboom van de klemmen naar beneden drukken, de klemveer sluit hoorbaar.
 8. Controleer of de kabels goed in de klemmen zijn bevestigd door licht hieraan te trekken
 9. Afscherming op de interne aardklem aansluiten, de externe aardklem met de potentiaalvereffening verbinden
 10. Wartelmoer van de kabelwartel vast aandraaien. De afdichtring moet de kabel geheel omsluiten
 11. Aansluitkabel voor de voedingsspanning conform het aansluit-schema aansluiten. Bovendien de aarde op de interne aardklem aansluiten.
 12. Deksel behuizing vastschroeven
- De elektrische aansluiting is zo afgerond.

5.3 Aansluitschema tweekamerbehuizing

Overzicht behuizingen

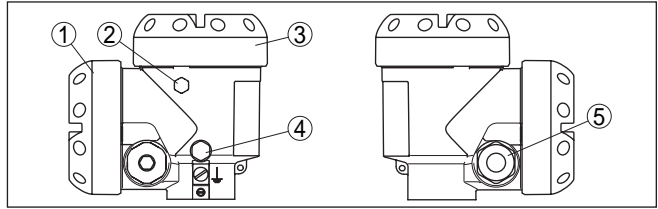


Fig. 16: Tweekamerbehuizing

- 1 Deksel behuizing aansluitruimte
- 2 Blindplug
- 3 Deksel behuizing elektronicarimte
- 4 Filterelement voor drukcompensatie
- 5 Kabelwartel

Elektronicarimte

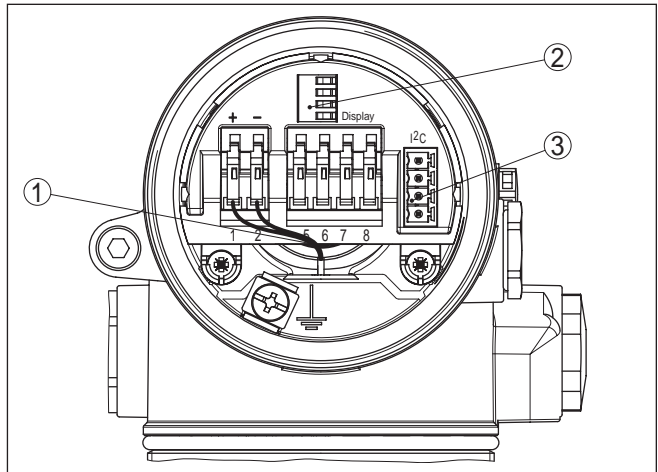


Fig. 17: Elektronicarimte tweekamerbehuizing

- 1 Interne verbindingkabel naar aansluitruimte
- 2 Veerklemmen voor display- en bedieningsmodule
- 3 Connector voor service-interface

Aansluitruimte

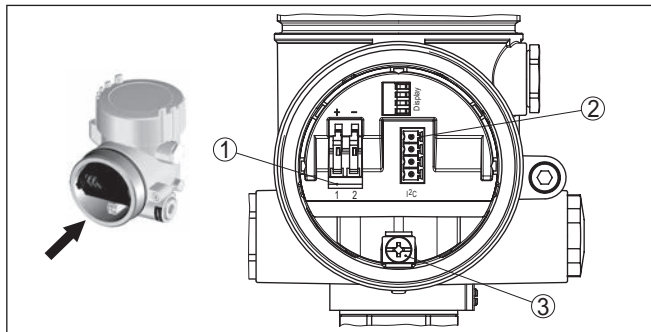


Fig. 18: Aansluitruimte tweekamerbehuizing

- 1 Veerkrachtklemmen voor de voedingsspanning
- 2 Connector voor service-interface
- 3 Aardklem voor aansluiting van de kabelafscherming

Aansluitschema

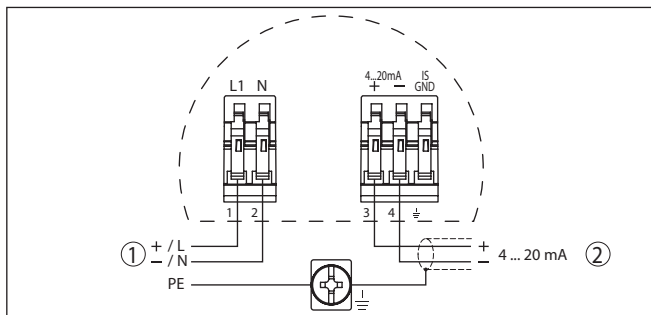


Fig. 19: Aansluitschema - tweekamerbehuizing

- 1 Voedingsspanning
- 2 Signaaluitgang

5.4 Inschakelfase

Inschakelfase

Na de aansluiting van de OPTISOUND 3030 C op de voedingsspanning resp. na terugkeer van de voedingsspanning voert het instrument eerst gedurende ca. 30 seconden een zelftest uit.

- Interne test van de elektronica.
- Aanwijzing van het type instrument, de firmwareversie en het sensor-tagnummer (sensoridentificatie).
- Uitgangssignaal verspringt kort (ca. 10 s) naar de ingestelde storingsstroom.

Daarna wordt de bijbehorende stroom op de kabel uitgestuurd (de waarde komt overeen met het actuele niveau en de al uitgevoerde instellingen, bijv. de fabrieksinregeling).

6 In bedrijf nemen met de display- en bedieningsmodule

Aanwijs- en bedieningsmodule in-/uitbouwen

6.1 Aanwijs- en bedieningsmodule inzetten

De display- en bedieningsmodule kan te allen tijde in de sensor worden geplaatst en weer worden verwijderd. Een onderbreking van de voedingsspanning is hiervoor niet nodig.

Ga als volgt tewerk:

1. Deksel behuizing afschroeven
2. Display- en bedieningsmodule in de gewenste positie op de elektronica plaatsen (vier posities, 90° verdraaid naar keuze)
3. Display- en bedieningsmodule op de elektronica plaatsen en iets naar rechts verdraaien tot deze borgt
4. Deksel behuizing met venster vastschroeven

De demontage volgt in omgekeerde volgorde

De display- en bedieningsmodule wordt door de sensor gevoed, andere aansluitingen zijn niet nodig.



Fig. 20: Aanwijs- en bedieningsmodule inzetten



Opmerking:

Indien u naderhand het instrument met een display- en bedieningsmodule voor permanente meetwaarde-aanwijzing wilt uitrusten, dan is een verhoogd deksel met venster nodig.

6.2 Bedieningssysteem

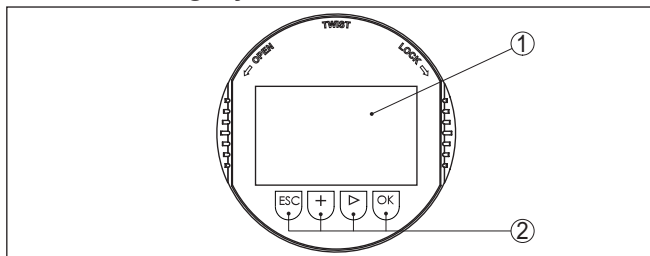


Fig. 21: Aanwijs- en bedieningselementen

- 1 LC-display
- 2 Aanwijzing van het menupunnummer
- 3 Bedieningstoetsen

Toetsfuncties

- **[OK]-toets:**
 - Naar menu-overzicht gaan
 - Gekozen menu bevestigen
 - Parameter wijzigen
 - Waarde opslaan
- **[->]-toets voor keuze van:**
 - Menuwisseling
 - Lijstpositie kiezen
 - Te wijzigen positie kiezen
- **[+]-toets:**
 - Waarde van een parameter veranderen
- **[ESC]-toets:**
 - Invoer onderbreken
 - Naar bovenliggend menu terugspringen

Bedieningssysteem

U bedient het instrument via de vier toetsen van de display- en bedieningsmodule. Op het LC-display worden de afzonderlijke menu-punten getoond. De functie van de afzonderlijke toetsen vindt u in de afbeelding hiervoor.

Tijdfuncties

Bij eenmalig bedienen van de **[+]**- en **[->]**-toetsen wijzigt de bewerkte waarde of de cursor met een positie. Bij bediening langer dan 1 s verloopt de verandering continu.

Gelijktijdig bedienen van de **[OK]**- en **[ESC]**-toetsen langer dan 5 s zorgt voor terugkeer naar het basismenu. Daarbij wordt de menutaal naar "Engels" omgeschakeld.

Ca. 60 minuten na de laatste toetsbediening wordt een automatische terugkeer naar de meetwaarde-aanwijzing uitgevoerd. Daarbij gaan de nog niet met **[OK]** bevestigde waarden verloren.

6.3 Inbedrijfnamestappen

Bij HART-multidropbedrijf (meerdere sensoren op een ingang) moet voor de parametring eerst de adressering worden ingesteld. Een

nadere beschrijving hiervan vindt u in de gebruiksaanwijzing "Display- en bedieningsmodule".



Parametrering

De sensor meet de afstand van de sensor tot het productoppervlak. Voor de aanwijzing van het eigenlijke niveau moet een toekenning van de gemeten afstand aan de procentuele hoogte plaatsvinden.

Aan de hand van deze invoer wordt dan het eigenlijke niveau berekend. Tegelijkertijd wordt daardoor het werkgebied van de sensor van het maximum op het benodigde bereik begrensd.

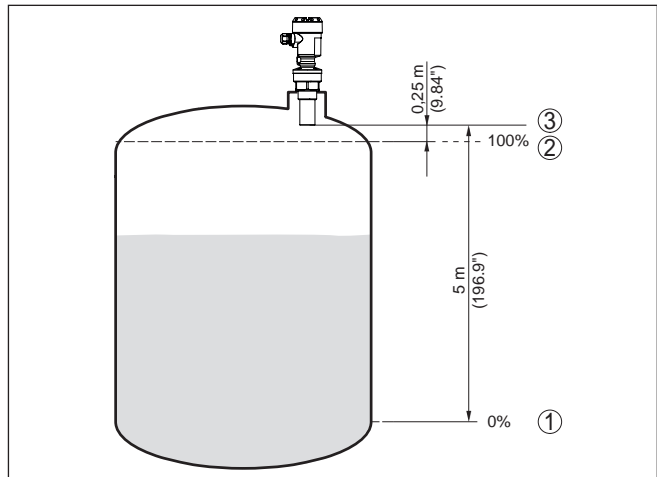


Fig. 22: Parametreervoorbeeld min./max.-inregeling

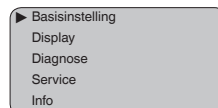
- 1 Min. niveau = max. meetafstand (afhankelijk van de sensor)
- 2 Max. niveau = min. meetafstand (eindwaarde van de blokaistand, afhankelijk van de sensor)
- 3 Referentievvlak

Het actuele niveau speelt bij deze inregeling geen rol, de min./max.-inregeling wordt altijd zonder verandering van het productniveau uitgevoerd. Daarom kunnen deze instellingen al vooraf worden ingevoerd, zonder dat het instrument hoeft te zijn ingebouwd.

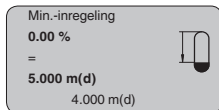
Basisinstelling - min. inregeling

Ga als volgt tewerk:

1. Ga van de meetwaarde-aanwijzing naar het hoofdmenu door **[OK]** in te drukken.



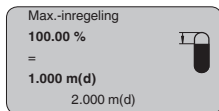
2. Het menupunt "*Basisinstelling*" met **[>]** kiezen en met **[OK]** bevestigen. Nu wordt het menupunt "*Min.-inregeling*" getoond.



3. Met **[OK]** de procentuele waarde voor wijzigen activeren, en de cursor met **[>]** op de gewenste positie plaatsen. De gewenste procentuele waarde met **[+]** instellen en met **[OK]** opslaan. De cursor verspringt nu naar de afstandswaarde.
4. Voer de bij de procentuele waarde horende afstandswaarde in meters in voor de lege tank (bijv. afstand van de sensor tot aan de tankbodem).
5. Sla uw instellingen op met **[OK]** en ga met **[>]** naar max.-inregeling.

Basisinstelling - max. inregeling

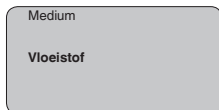
Ga als volgt tewerk:



1. Met **[OK]** de procentuele waarde voor wijzigen activeren, en de cursor met **[>]** op de gewenste positie plaatsen. De gewenste procentuele waarde met **[+]** instellen en met **[OK]** opslaan. De cursor verspringt nu naar de afstandswaarde.
2. Voer de bij de procentuele waarde passende afstandswaarde in meters in voor de volle tank. Let erop dat het maximale niveau niet binnen de dode band mag liggen.
3. Sla de instellingen op met **[OK]** en ga met **[>]** naar de productkeuze.

Basisinstelling - medium

Ieder product heeft een ander reflectiegedrag. Bij vloeistoffen komen onrustige productoppervlakken en schuimvorming als storende factoren voor. Bij stortgoed zijn dit stofontwikkeling, stortgoedtaluds en stoorecho's door de silowand. Om de sensor aan te passen op deze verschillende meetomstandigheden, moet in dit menupunt eerst de keuze "*Vloeistof*" of "*Stortgoed*" worden gemaakt.



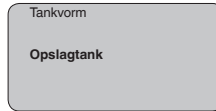
Bij stortgoederen kan bovendien uit "*Poeder/stof*", "*Granulaat/pellets*" of "*Grind/kiezel*" worden gekozen.

Door deze extra instelling wordt de sensor optimaal op het product aangepast en wordt de meetzekerheid vooral bij media met slechte reflecterende eigenschappen duidelijk verbeterd.

Voer de gewenste parameter in via de betreffende toetsen, sla uw instellingen op en **[>]**-toets naar het volgende menupunt.

Basisinstelling - tankvorm

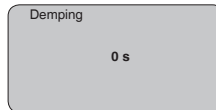
Naast het medium kan ook de tankvorm de meting beïnvloeden. Om de sensor op deze meetomstandigheden aan te passen, geeft dit menupunt afhankelijk van de keuze voor vloeistof of stortgoed, verschillende mogelijkheden. Bij "Vloeistof" zijn dit "Opslagtank", "Standpijp", "Open container" of "Roerwerktank", bij "Stortgoed", "Silo" of "Bunker".



Voer de gewenste parameter in via de betreffende toetsen, sla uw instellingen op en [→]-toets naar het volgende menupunt.

Basisinstelling - demping

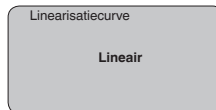
Om variaties in de meetwaarde-aanwijzing bijv. door onrustige mediumoppervlakken te onderdrukken, kan een demping worden ingesteld. Deze tijd mag tussen 0 en 999 seconden liggen. Let erop, dat daarmee echter ook de reactietijd van de gehele meting groter wordt en de sensor op snelle meetwaardeveranderingen vertraagd reageert. In de regel is een tijd van enkele seconden voldoende, om de meetwaarde-aanwijzing verregaand te stabiliseren.



Voer de gewenste parameter in via de betreffende toetsen, sla uw instellingen op en [→]-toets naar het volgende menupunt.

Basisinstelling - linearisatiecurve

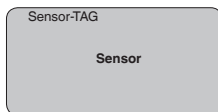
Een linearisatie is bij alle tanks nodig, waarbij het tankvolume niet lineair toeneemt met de vulhoogte - bijv. bij een liggende cilindrische tank of een kogeltank - en de aanwijzing of uitsturing van het volume gewenst is. Voor deze tanks zijn bijbehorende linearisatiecurves opgenomen. Deze geven de verhouding tussen het procentuele niveau en het tankvolume aan. Door activering van de passende curve wordt het procentuele tankvolume correct aangewezen. Indien het volume niet in procenten, maar bijvoorbeeld in liters of kilogram moet worden aangewezen, kan ook nog een schaalverdeling onder het menupunt "Display" worden ingesteld.



Voer de gewenste parameter in via de betreffende toetsen, sla uw instellingen op en [→]-toets naar het volgende menupunt.

Basisinstelling - sensor-TAG

In dit menupunt kan aan de sensor een eenduidige naam worden gegeven, bijv. de meetplaatsnaam of de tank- resp. productnaam. In digitale systemen en voor de documentatie van grotere installaties moet voor een nauwkeurige identificatie van de meetplaatsen een eenduidige naam worden ingevoerd.



Met dit menupunt is de basisinstelling afgerond en u kunt nu met de **[ESC]**-toets terugkeren naar het hoofdmenu.

Display - aanwijswaarde

In het menu "*Display*" bepaalt u, hoe de meetwaarde op het display wordt weergegeven.

De volgende aanwijswaarden staan ter beschikking:

- Hoogte
- Afstand
- Stroom
- Op schaal
- Procent
- Lin. procent

De keuze *Op schaal* opent de menupunten "*Aanwijseenheid*" en "*Schaalverdeling*". In "*Aanwijseenheid*" bestaan de volgende keuzemogelijkheden:

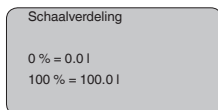
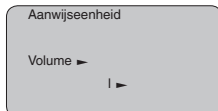
- Hoogte
- Massa
- Debiet
- Volume
- Zonder eenheid

Afhankelijk van de keuze staan weer verschillende eenheden ter beschikking.

In het menupunt "*Schaalverdeling*" wordt de gewenste getalswaarde met decimale punt voor 0 % en 100 % van de meetwaarde ingevoerd.

Tussen de aanwijswaarde in het menu "*Display*" en de inregelwaarde in het menu "*Basisinstellingen*" bestaat de volgende relatie:

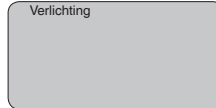
- Aanwijswaarde "*Afstand*": weergave van de meetwaarde in de gekozen inregeleenheid, bijvoorbeeld m(d)



Display - verlichting

Een af fabriek geïntegreerde achtergrondverlichting kan via het bedieningsmenu worden ingeschakeld. De functie is afhankelijk van de hoogte van de voedingsspanning. Zie " *Technische gegevens/voedingsspanning*".

Voor het behouden van de goede werking van het instrument wordt de verlichting tijdelijk uitgeschakeld bij niet voldoende voedingsspanning.

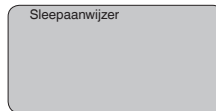


In de defaultinstelling is de verlichting uitgeschakeld.

Diagnose - aanwijzing

In de sensor worden steeds de minimale en maximale meetwaarde opgeslagen. In het menupunt " *Sleepaanwijzer*" worden de waarden getoond.

- Min.- en max.-afstand in m(d)
- Min.- en max.-temperatuur

**Diagnose - meetzekerheid**

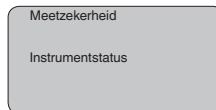
Bij contactloos werkende niveausensoren kan de meting door de procesomstandigheden worden beïnvloed. In dit menupunt wordt de meetzekerheid van de niveau-echo als dB-waarde weergegeven. De meetzekerheid is signaalsterkte minus ruis. Des te groter de waarde is, des te betrouwbaarder functioneert de meting. Bij een werkende meting zijn de waarden > 10 dB.

Diagnose - instrument-status

In dit menupunt wordt de instrumentstatus getoond. Wanneer door de sensor geen fout wordt herkend, dan volgt de aanwijzing " *OK*". Wanneer een fout wordt geconstateerd, dan volgt sensorspecifiek een knipperende foutmelding, bijv. " *E013*". De fout wordt bovendien in tekst weergegeven bijv. " *Geen meetwaarde aanwezig*".

**Informatie:**

De foutmelding en de tekstaanwijzing worden tevens op het meetwaardedisplay getoond.

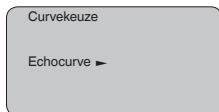
**Diagnose - curveselectie**

Bij ultrasonische sensoren geeft de " **Echocurve**" de signaalsterkte van de echo weer over het meetbereik. De eenheid voor de signaalsterkte is "dB". De signaalsterkte maakt het mogelijk, de kwaliteit van de meting te beoordelen.

De "**stoorechocurve**" geeft de opgeslagen stoorecho's (zie menu "*Service*") weer van de lege tank met signaalsterkte in "dB" over het meetbereik.

Met de start van een "**Trendcurve**" worden afhankelijk van de sensor tot maximaal 3000 meetwaarden geregistreerd. De waarden kunnen aansluitend op een tijdas worden weergegeven. De telkens oudste meetwaarden worden weer gewist.

In het menu "*Curveselectie*" wordt de betreffende curve gekozen.



Informatie:

Bij de uitlevering af fabriek is de trendregistratie niet actief. Deze moet door de gebruiker via het menupunt "*Trendcurve starten*" worden gestart.

Diagnose - curveweergave

Een vergelijking van de echo- en stoorechocurve maakt een meer exacte uitspraak over de meetnauwkeurigheid mogelijk. De gekozen curve wordt continu geactualiseerd. Met de toets [**OK**] wordt een submenu met zoomfuncties geopend:

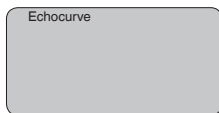
Bij de "**Echo- en stoorechocurve**" zijn beschikbaar:

- "X-zoom": loepfunctie voor de meetafstand
- "Y-zoom": 1-, 2-, 5- en 10-voudige vergroting van het signaal in "dB"
- "Unzoom": terugzetten van de weergave naar het nominale meetbereik met enkele vergroting

Bij de "**Trendcurve**" zijn beschikbaar:

- "X-zoom": resolutie
 - 1 minuut
 - 1 uur
 - 1 dag
- "Stop/start": onderbreken van een lopende registratie resp. begin van een nieuwe registratie
- "Unzoom": resetten van de resolutie naar minuten

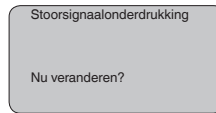
Het registratieraster heeft als defaultinstelling 1 minuut. Met de bedieningssoftware PACTware kan dit raster ook op 1 uur of 1 dag worden ingesteld.



Service - stoorsignaalonderdrukking

Hoge sokken of ingebouwde onderdelen zoals versterkingen of roerwerken, en aanhechtingen of lasnaden in de tankwanden veroorzaken storende reflecties, die de meting beïnvloeden. Een beïnvloeden registreert, markeert en bewaart deze stoorsignalen zodat deze voor

de niveaumeting worden genegeerd. Dit moet bij een laag niveau worden uitgevoerd, zodat alle eventueel aanwezige stoorreflecties kunnen worden meegenomen.



Ga als volgt tewerk:

1. Ga van de meetwaarde-aanwijzing naar het hoofdmenu door **[OK]** in te drukken.
2. Het menupunt " *Service* " met **[->]** kiezen en met **[OK]** bevestigen. Nu wordt het menupunt " *Stoorsignaalonderdrukking* " weergegeven.
3. Bevestigen van " *Stoorsignaalonderdrukking - nu veranderen* " met **[OK]** en het daaronder liggende menu " *Nieuw aanmaken* " kiezen. De werkelijke afstand van de sensor tot aan het oppervlak van het medium invoeren. Alle in dit bereik aanwezige stoorsignalen worden nu na het bevestigen met **[OK]** door de sensor geregistreerd en opgeslagen.

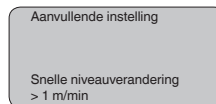


Opmerking:

Controleer de afstand tot het productoppervlak, omdat bij een verkeerde (te grote) opgave het actuele niveau als stoorsignaal wordt opgeslagen. Zo kan in dit bereik het niveau niet meer worden bepaald.

Service - uitgebreide instelling

Het menupunt " *Aanvullende instelling* " biedt de mogelijkheid, de OPTISOUND 3030 C voor toepassingen te optimaliseren, waarbij het niveau zeer snel verandert. Kies hiervoor de functie " *Snelle niveauverandering > 1 m/min.* ".



Opmerking:

Omdat bij de functie " *Snelle niveauverandering > 1 m/min* " de gemiddelde waardeberekening van de signaalverwerking duidelijk is gereduceerd, dan kunnen storingsreflecties door roerwerken of ingebouwde onderdelen meetwaardevariaties veroorzaken. Een stoorsignaalonderdrukking verdient daarom aanbeveling.

Service - stroomuitgang

Onder het menupunt " *Stroomuitgang* " bepaalt u het gedrag van de stroomuitgang tijdens bedrijf en bij storingen. De volgende tabel toont de keuzemogelijkheden.

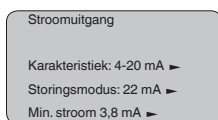
Stroomuitgang

Karakteristiek	4 ... 20 mA 20 ... 4 mA
----------------	----------------------------

Storingsmodus ¹⁾	Waarde vasthouden 20,5 mA 22 mA < 3,6 mA
Min. stroom ²⁾	3,8 mA 4 mA
Max. stroom ³⁾	20 mA 20,5 mA

De vet getoonde waarden staan voor de defaultinstelling.

Bij de bedrijfsstand HART-Multidrop is de stroom constant 4 mA. De waarde verandert ook bij storingen niet.



Service/simulatie

Met dit menupunt simuleert u willekeurige niveau- en drukwaarden via de stroomuitgang. Daarmee kan de signaalweg, bijv. via nageschakelde aanwijsinstrumenten of de ingangskaat van het besturingssysteem worden getest.

De volgende simulatiegrootheden staan ter beschikking:

- Procent
- Stroom
- Druk (bij druktransmitters)
- Afstand (bij radar en geleide radar (TDR))

Bij Profibus PA-sensoren volgt de keuze van de gesimuleerde waarde via het "Channel" in het menu "Basisinstellingen".

Zo start u de simulatie:

1. **[OK]** indrukken
2. Met **[->]** de gewenste simulatiegrootheid kiezen en met **[OK]** bevestigen.
3. Met **[+]** en **[->]** de gewenste getalswaarde instellen.
4. **[OK]** indrukken

De simulatie loopt nu, daarbij wordt bij 4 ... 20 mA/HART een stroom resp. bij Profibus PA of Foundation Fieldbus een digitale waarde uitgestuurd.

Zo onderbreekt u de simulatie:

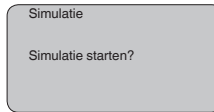
→ **[ESC]** indrukken



Informatie:

10 minuten na de laatste toetsbediening wordt de simulatie automatisch afgebroken.

- ¹⁾ Waarde van de stroomuitgang bij storing, bijv.: wanneer geen geldige meetwaarde wordt geleverd.
- ²⁾ Deze waarde wordt tijdens bedrijf niet onderschreden.
- ³⁾ Deze waarde wordt tijdens bedrijf niet overschreden



Service - Reset

Wanneer de functie "Reset" wordt uitgevoerd, zet de sensor de waarden voor de volgende menupunten terug naar de resetwaarden (zie tabel): ⁴⁾

Functie	Resetwaarde
Max.-inregeling	Eindwaarde blokafstand in m(d) ⁵⁾
Min.-inregeling	Meetbereikeindwaarde in m(d) ⁶⁾
Medium	Vloeistof
Tankvorm	Niet bekend
Demping	0 s
Linearisatie	Lineair
Sensor-TAG	Sensor
Aanwijswaarde	Afstand
Stroomuitgang - karakteristiek	4 ... 20 mA
Stroomuitgang - max. stroom	20,5 mA
Stroomuitgang - min. stroom	3,8 mA
Stroomuitgang - storing	< 3,6 mA
Inregeleenheid	m(d)

De waarden van de volgende menupunten worden bij de "Reset" **niet** naar de resetwaarden (zie tabel) teruggezet:

Functie	Resetwaarde
Verlichting	Geen reset
Taal	Geen reset
HART-bedrijfsstand	Geen reset

Fabrieksinstelling

Als basisinstelling, bovendien worden speciale parameters naar de defaultwaarde teruggezet. ⁷⁾

Sleepaanwijzer

De min.- en max.-afstands- en temperatuurwaarden worden naar de actuele waarden gereset.

Service - inregeleenheid

In dit menupunt kiest u de interne rekeneenheid van de sensor.

⁴⁾ Sensorspecifieke basisinstelling.

⁵⁾ Afhankelijk van het sensortype, zie "Technische gegevens".

⁶⁾ Afhankelijk van het sensortype, zie "Technische gegevens".

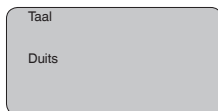
⁷⁾ Speciale parameters zijn parameters, die met de bedieningssoftware PACTware op serviceniveau klantspecifiek zijn ingesteld.



Service - taal

De sensor is af fabriek op de taal van het land van bestelling ingesteld. In dit menupunt kiest u een andere taal. De volgende talen staan vanaf softwareversie 3.50 ter beschikking:

- Deutsch
- English
- Français
- Espanõl
- Pycckuu
- Italiano
- Netherlands
- Japanese
- Chinese



Service - SIL

Bij instrumenten met SIL-kwalificatie af fabriek is de functionele veiligheid al geactiveerd. Bij instrumenten zonder SIL-kwalificatie af fabriek moet voor toepassingen conform SIL de functionele veiligheid door de gebruiker via de display- en bedieningsmodule worden geactiveerd. SIL via fabrieksinstelling kan door de gebruiker niet worden gedeactiveerd.

De activering van SIL heeft de volgende effecten:

- In het menupunt " *Storingsmodus*" onder " *Stroomuitgang*" zijn de parameters " *Waarde houden*" en " *20,5 mA*" geblokkeerd.
- In het menupunt " *HART-Bedrijfsstand*" is de functie " *Multidrop*" geblokkeerd



Opmerking:

Voor deze applicaties moet de " *Safety Manual*" absoluut worden aangehouden.

Service - HART-Bedrijfsstand

HART biedt de bedrijfsstanden Standard en Multidrop.

De bedrijfsstand Standard met het vaste adres 0 betekent uitsturen van de meetwaarde als 4 ... 20 mA-sigitaal.

In de bedrijfsstand Multidrop kunnen max. 15 sensoren op een 2-draadskabel worden aangesloten. Iedere sensor moet een adres tussen 1 en 15 krijgen toegekend. ⁸⁾

In dit menupunt bepaalt u de HART-bedrijfsstand en geeft u de adressen bij Multidrop aan.

⁸⁾ Het 4 ... 20 mA-sigitaal van de sensor wordt uitgeschakeld, de sensor neemt een constante stroom van 4 mA op. Het meetsignaal wordt uitsluitend als digitaal HART-sigitaal overgedragen.



De defaultinstelling is standaard met adres 0.

Service - sensordata kopiëren

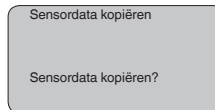
Deze functie maakt het uitlezen mogelijk van parametreergegevens en het schrijven daarvan naar de sensor via de display- en bedieningsmodule. Een beschrijving van de functie vindt u in de gebruiksaanwijzing "*Display- en bedieningsmodule*".

De volgende data worden met deze functie uitgelezen resp. geschreven:

- Weergave meetwaarde
- Inregeling
- Medium
- Tankvorm
- Demping
- Linearisatiecurve
- Sensor-TAG
- Aanwijswaarde
- Aanwijseenheid
- Schaalverdeling
- Stroomuitgang
- Inregeleenheid
- Taal

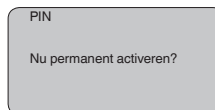
De volgende veiligheidsrelevante data worden **niet** uitgelezen resp. geschreven:

- HART-bedrijfsstand
- PIN



Service - PIN

In dit menupunt wordt de PIN permanent geactiveerd/gedeactiveerd. Met de invoer van een 4-cijferige PIN beschermt u de data tegen ongeautoriseerde toegang en onbedoelde veranderingen. Wanneer de PIN permanent is geactiveerd, dan kan deze in ieder menupunt tijdelijk (d.w.z. gedurende ca. 60 minuten) worden gedeactiveerd. De PIN bij uitlevering is 0000.



Bij een actieve PIN zijn alleen nog de volgende functies toegestaan:

- Menupunten kiezen en data weergeven
- Data vanuit de sensor in de display- en bedieningsmodule inlezen

Info

In dit menu kunt u de belangrijkste sensorinformatie uitlezen:

- Instrumenttype
- Serienummer: 8-cijferig getal, bijv. 12345678

Instrumenttype

Serienummer

- Kalibratiedatum: datum van de fabriekskalibratie
- Software-versie: uitgave van de sensorsoftware

Kalibratiedatum

Softwareversie

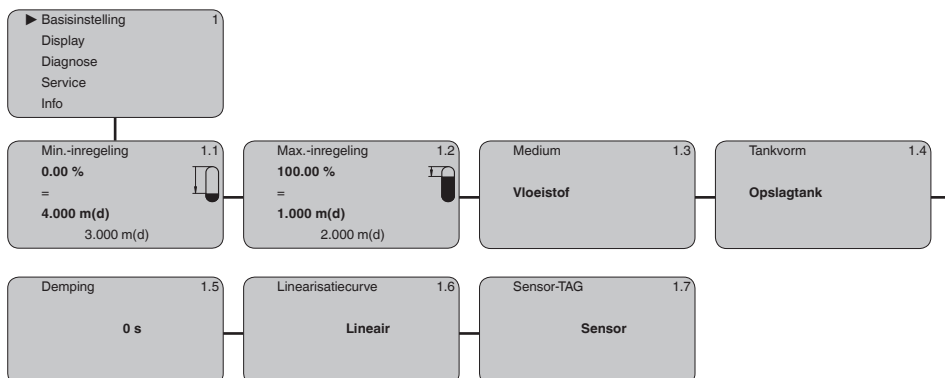
- Laatste verandering via PC: de datum van de laatste verandering van sensorparameters via PC

Laatste verandering via PC

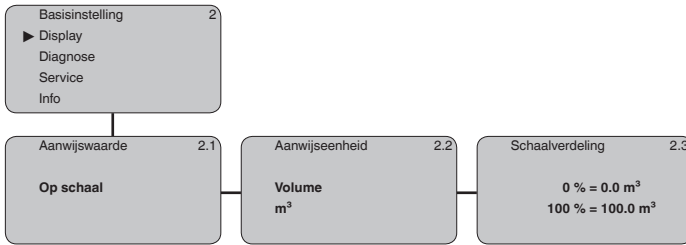
- Sensorkenmerken, bijv. toelating, procesaansluiting, afdichting, meetcel, meetbereik, elektronica, behuizing, kabelwartel, stekker, kabellengte, enz.

Sensorkenmerken

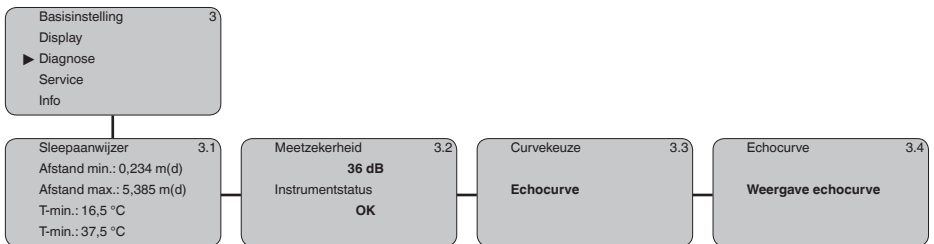
Nu weergeven?

6.4 Menuchema**Basisinstelling**

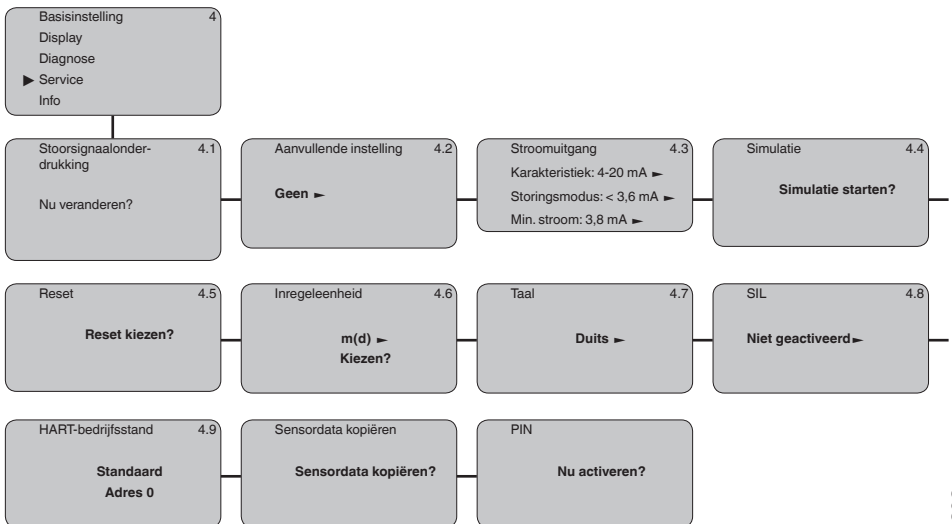
Display

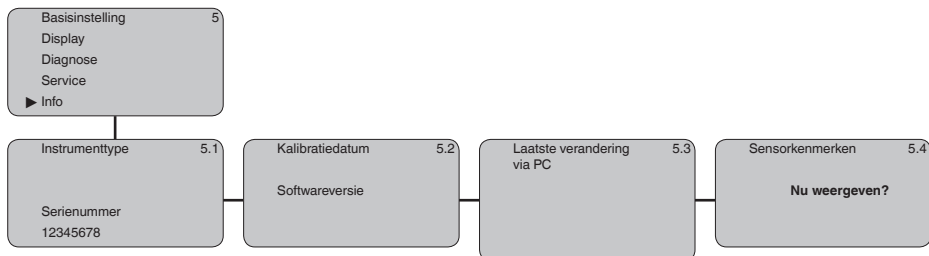


Diagnose



Service



Info**6.5 Opslaan van de parameters****Op papier**

Het verdient aanbeveling, de ingestelde waarden te noteren, bijv. in deze handleiding, en aansluitend te archiveren. Deze kunnen daardoor nogmaals worden gebruikt en zijn beschikbaar voor bijv. servicedoeleinden.

In display- en bedieningsmodule

Als het instrument met een display- en bedieningsmodule is uitgerust, dan kunnen de parametreergegevens daarin worden opgeslagen. De gegevens blijven daar ook wanneer de stroom uitvalt bewaard. De procedure wordt beschreven in menupunt " *Sensorgegevens kopiëren*".

7 Service en storings oplossen

7.1 Onderhoud

Onderhoud

Bij correct gebruik is bij normaal bedrijf geen bijzonder onderhoud nodig.

Reiniging

De reiniging zorgt er tevens voor, dat de typeplaat en de markering op het instrument zichtbaar zijn.

Let hiervoor op het volgende:

- Gebruik alleen reinigingsmiddelen, die behuizing, typeplaat en afdichtingen niet aantasten.
- Gebruik alleen reinigingsmethoden, die passen bij de beschermingsklasse van het instrument

7.2 Storingen oplossen

Gedrag bij storingsen

Het is de verantwoordelijkheid van de eigenaar van de installatie, geschikte maatregelen voor het oplossen van optredende storingsen te nemen.

Storingsoorzaken

Het instrument biedt een hoge mate aan functionele betrouwbaarheid. Toch kunnen er tijdens bedrijf storingsen optreden. Deze kunnen bijv. worden veroorzaakt door het volgende:

- Sensor
- Proces
- Voedingsspanning
- Signaalverwerking

Storingen verhelpen

De eerste maatregelen zijn de controle van het uitgangssignaal en de analyse van storingsmeldingen via de display- en bedieningsmodule. De procedure wordt hierna beschreven.

4 ... 20 mA-signaal controleren

Sluit conform het aansluitschema een multimeter met een passend meetbereik aan. De volgende tabel beschrijft mogelijke fouten in het stroomsignaal en helpt bij het oplossen daarvan:

Fout	Oorzaak	Oplossen
4 ... 20 mA-signaal niet stabiel	Niveaувariaties	Demping via de aanwijs- en bedieningsmodule instellen
4 ... 20 mA-signaal ontbreekt	Elektrische aansluiting fout	Aansluiting conform hoofdstuk "Aansluitstappen" controleren en evt. conform hoofdstuk "Aansluitschema" corrigeren
	Voedingsspanning ontbreekt	Kabels controleren op breuk, eventueel repareren
	Voedingsspanning te laag resp. belastingsweerstand te hoog	Controleren, evt. aanpassen
Stroomsignaal groter dan 22 mA of kleiner dan 3,6 mA.	Elektronica in sensor defect	Instrument vervangen resp. voor reparatie inzenden



Bij Ex/toepassingen moeten de voorschriften voor het schakelen van intrinsiekveilige circuits worden aangehouden.

Foutmeldingen via de display- en bedieningsmodule

Fout	Oorzaak	Oplossen
E013	Geen meetwaarde aanwezig	Sensor in opstartfase Sensor vindt geen echo bijv. door foutieve inbouw of verkeerde parametring.
E017	Inregelbereik te klein	Inregeling opnieuw uitvoeren, daarbij de afstand tussen min.- en max.-inregeling vergroten.
E036	Geen goede sensorsoftware	Software-update uitvoeren resp. instrument ter reparatie opsturen
E041	Hardwarefout, elektronica defect	Instrument vervangen resp. voor reparatie inzenden

Gedrag na oplossen storing

Afhankelijk van de oorzaak van de storing en genomen maatregelen moeten eventueel de in hoofdstuk " *Inbedrijfname*" beschreven handelingen opnieuw worden genomen resp. op plausibiliteit en volledigheid worden gecontroleerd.

7.3 Elektronica vervangen

Bij een defect kan de elektronica door de gebruiker worden vervangen.



Bij Ex-toepassingen mag slechts één instrument en één elektronica met bijbehorende Ex-toelating worden ingezet.

Indien ter plekke geen elektronica beschikbaar is, kan deze via uw Krohne-dealer worden besteld.

7.4 Procedure in geval van reparatie

Wanneer een reparatie nodig is, neem dan contact op met uw Krohne-vertegenwoordiging.

8 Demonteren

8.1 Demontagestappen

**Waarschuwing:**

Let voor het demonteren goed op gevaarlijke procesomstandigheden zoals bijvoorbeeld druk in de tank of leiding, hoge temperaturen, agressieve of toxische media enz.

Houdt de hoofdstukken " *Monteren* " en " *Op de voedingsspanning aansluiten* " aan en voer de daar genoemde handelingen uit in omgekeerde volgorde.

8.2 Afvoeren



Breng het apparaat naar een gespecialiseerd recyclingbedrijf. Gebruik voor de afvoer niet de gemeentelijke inzamelpunten.

Verwijder van tevoren eventueel aanwezige batterijen, indien deze uit het apparaat kunnen worden gehaald, en lever deze apart in.

Als er op het te verwijderen oude apparaat persoonsgegevens zijn opgeslagen, verwijder deze dan van het apparaat voordat u dit afvoert.

Wanneer u niet de mogelijkheid heeft, het ouder instrument goed af te voeren, neem dan met ons contact op voor terugname en afvoer.

9 Bijlage

9.1 Technische gegevens

Aanwijzing voor gecertificeerde instrumenten

Voor gecertificeerde instrumenten (bijv. met Ex-certificering) gelden de technische specificaties in de bijbehorende, meegeleverde veiligheidsinstructies. Deze kunnen bijv. bij de procesomstandigheden of de voedingsspanning van de hier genoemde specificaties afwijken.

Alle toelatingsdocumenten kunnen worden gedownload van onze homepage.

Ingangsgrootheden

Meeteenheid	Afstand tussen onderkant geluidsomvormer en productoppervlak
Meetbereik	
– Vloeistoffen	tot 15 m (49.21 ft)
– Stortgoederen	Tot 7 m (22.97 ft)
Blokafstand	0,6 m (1.969 ft)

Uitgangsgrootheid

Uitgangssignaal	4 ... 20 mA/HART (actief)
HART-uitgangswaarde	
– HART-waarde (Primary Value)	Afstand tot niveau
– HART-waarde (Secondary Value)	Temperatuur
– HART-waarde (3rd Value)	Afstand tot niveau - op schaal
Resolutie	1,6 μ A
Uitvalsignaal stroomuitgang (instelbaar)	mA-waarde onveranderd, 20,5 mA, 22 mA, < 3,6 mA
Stroombegrenzing	22 mA
Last	< 500 Ω ⁹⁾
Demping (63 % van de ingangsgrootheid)	0 ... 999 s, instelbaar
Voldoet aan NAMUR-aanbeveling	NE 43

Meetafwijking

Meetafwijking ¹⁰⁾	≤ 6 mm (meetafstand $\leq 3,0$ m/9.843 ft)
------------------------------	---

⁹⁾ Bij inductieve belasting ohmse aandeel min. 25 Ω /mH.

¹⁰⁾ Inclusief alineariteit, hysteresis en niet-herhaalbaarheid.

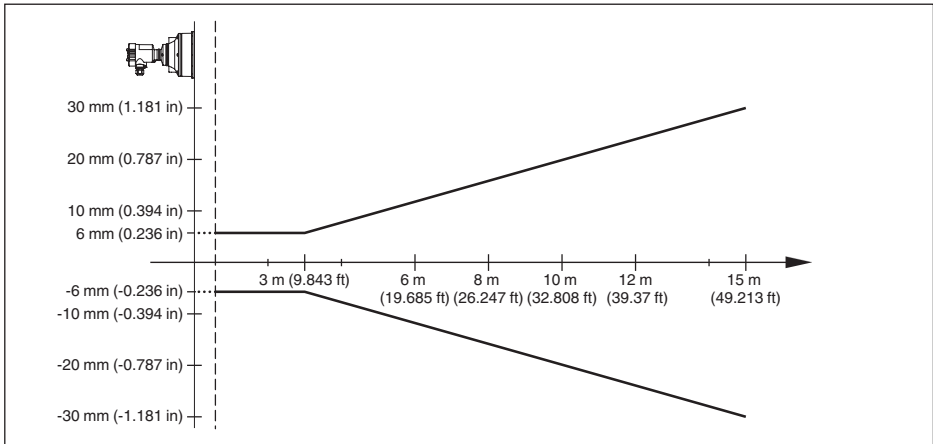


Fig. 23: Meetafwijking OPTISOUND 3030 C

Referentiecondities voor meetnauwkeurigheid (conform DIN EN 60770-1)

Referentie-omstandigheden conform DIN EN 61298-1

- Temperatuur +18 ... +30 °C (+64 ... +86 °F)
- Relatieve luchtvochtigheid 45 ... 75 %
- Luchtdruk 860 ... 1060 mbar/86 ... 106 kPa (12.5 ... 15.4 psig)

Overige referentie-omstandigheden

- Reflector Ideale reflector, bijv. metalen plaat 2 x 2 m (6.56 x 6.56 ft)
- Stoorreflecties Grootste stoorsignaal 20 dB kleiner dan effectief signaal

Meetkarakteristieken

- Ultrasonore frequentie 35 kHz
- Meetinterval > 2 s (afhankelijk van de parametrering)
- Stralingshoek bij -3 dB 6°
- Insteltijd ¹¹⁾ > 3 s (afhankelijk van parametrering)

Meetafwijking

- Meetafwijking ¹²⁾ ≤ 6 mm (meetafstand ≤ 3,0 m/9.843 ft)

¹¹⁾ Tijd tot de juiste uitsturing (max. 10 % afwijking) van het niveau bij een sprongsgewijze niveauperandering.

¹²⁾ Inclusief alineariteit, hysteresis en niet-herhaalbaarheid.

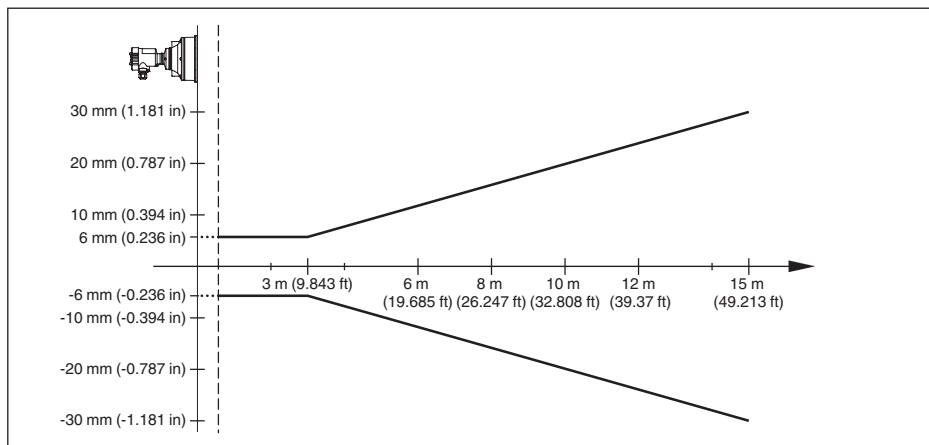


Fig. 24: Meetafwijking OPTISOUND 3030 C

Involed van de omgevingstemperatuur op de sensorelektronica ¹³⁾

Gemiddelde temperatuurcoëfficiënt van het nulsignaal (temperatuurfout) 0,06 %/10 K

Omgevingscondities

Omgevings-, opslag- en transporttemperatuur -40 ... +70 °C (-40 ... +158 °F)

Procescondities

Procesdruk

- Met overschuifflens -20 ... 100 kPa/-0,2 ... 1 bar (-2.9 ... 14.5 psi)
- Met montagebeugel 0 kPa, omdat geen afdichtmogelijkheid

Proces temperatuur (temperatuur geleidsomvormer) -40 ... +80 °C (-40 ... +176 °F)

Trillingsbestendigheid Mechanische trillingen met 4 g en 5 ... 100 Hz ¹⁴⁾

Elektromechanische gegevens

Kabelinvoer

- Tweekamerbehuizing - 1 x kabelwartel M20 x 1,5 (kabel: \varnothing 5 ... 9 mm), 1 x blindplug M20 x 1,5
of:
- 1 x afsluitkap ½ NPT, 1 x blindplug ½ NPT

Veerkrachtklemmen voor aderdiameters tot 2,5 mm² (AWG 14)

¹³⁾ Gerelateerd aan het nom. meetbereik.

¹⁴⁾ Getest conform de richtlijnen van de Germanischen Lloyd, GL-karakteristiek 2.

Display- en bedieningsmodule

Voedingsspanning en data-overdracht	Door de sensor
Weergave	LC-display in dotmatrix
Bedieningselementen	4 toetsen
Beschermingsgraad	
– Los	IP20
– Ingebouwd in sensor zonder deksel	IP40
Omgevingstemperatuur - display- en bedieningsmodule	-20 ... +70 °C (-4 ... +158 °F)
Materiaal	
– Behuizing	ABS
– Venster	Polyesterfolie

Voedingsspanning

Bedrijfsspanning	
– Niet-Ex- en Exd-instrument	20 ... 72 V DC, 20 ... 253 V AC, 50/60 Hz
Opgenomen vermogen	max. 4 VA; 2,1 W

Elektrische veiligheidsmaatregelen

Beschermingsgraad	IP66/IP67 (NEMA Type 4X)
Overspanningscategorie (IEC 61010-1)	
– Tot 2000 m (6562 ft) boven zeeniveau	III
– Tot 5000 m (16404 ft) boven zeeniveau	III - alleen met voorgeschakelde overspanningsbeveiliging
– Tot 5000 m (16404 ft) boven zeeniveau	II
Vervuilinggraad ¹⁵⁾	4
Veiligheidsklasse (IEC 61010-1)	I

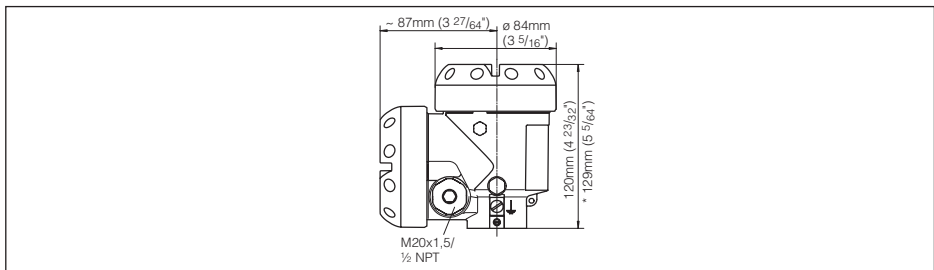
9.2 Afmetingen**Behuizing in beschermingsklasse IP66/IP68 (0,2 bar)**

Fig. 25: Tweekamer-behuizing in beschermingsklasse IP66/IP68, (0,2 bar) - met ingebouwde display- en bedieningsmodule wordt het huis 18 mm/0.71 in hoger

¹⁵⁾ Bij toepassing met voldoende beschermingsklasse

OPTISOUND 3030 C

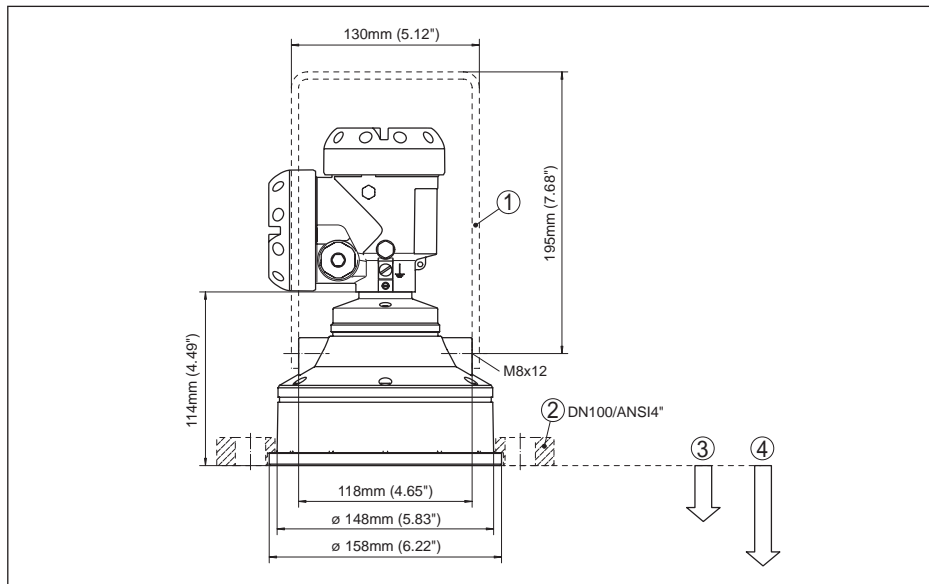


Fig. 26: OPTISOUND 3030 C

- 1 Montagebeugel
- 2 Overschuifflens
- 3 Dode band: 0,6 m (1.969 ft)
- 4 Meetbereik: bij vloeistoffen tot 15 m, bij stortgoederen tot 7 m

9.3 Handelsmerken

Alle gebruikte merken en handels- en bedrijfsnamen zijn eigendom van hun rechtmatige eigenaar/ auteur.



KROHNE - Producten, oplossingen en diensten

- Procesinstrumentatie voor flow-, niveau-, temperatuur-, drukmeting en procesanalyse
- Flowmeting, -bewaking, draadloze en externe meetoplossingen
- Engineering-, inbedrijfsstellings-, kalibratie-, onderhouds- en trainingsdiensten

Hoofdkantoor KROHNE Messtechnik GmbH
Ludwig-Krohne-Straße 5
47058 Duisburg (Duitsland)
Tel.: +49 (0) 203 301 0
Tel.: +49 (0) 203 301 10389
info@krohne.de

Die actuele lijst van alle KROHNE contactpunten en adressen is te vinden op:
www.krohne.com

KROHNE