



OPTISOUND 3030 C Handbook

Ультразвуковой уровнемер

4-провод. 4 ... 20 mA/HART



KROHNE

Содержание

1	О данном документе.....	3
1.1	Функция	3
1.2	Целевая группа.....	3
1.3	Используемые символы.....	3
2	В целях безопасности.....	4
2.1	Требования к персоналу	4
2.2	Надлежащее применение	4
2.3	Предупреждение о неправильном применении	4
2.4	Общие указания по безопасности	4
2.5	Соответствие EU	5
2.6	Исполнение Рекомендаций NAMUR.....	5
3	Описание изделия	6
3.1	Состав	6
3.2	Принцип работы	7
3.3	Упаковка, транспортировка и хранение.....	7
4	Монтаж	9
4.1	Общие указания	9
4.2	Указания по монтажу	11
5	Подключение к источнику питания.....	17
5.1	Подготовка к подключению	17
5.2	Порядок подключения	18
5.3	Схема подключения (двухкамерный корпус).....	20
5.4	Фаза включения	21
6	Начальная установка с помощью модуля индикации и настройки	22
6.1	Установка модуля индикации и настройки	22
6.2	Система настройки	23
6.3	Порядок начальной установки	23
6.4	Схема меню	36
6.5	Сохранение данных параметрирования	38
7	Обслуживание и устранение неисправностей	39
7.1	Содержание в исправности	39
7.2	Устранение неисправностей	39
7.3	Замена блока электроники	40
7.4	Действия при необходимости ремонта	40
8	Демонтаж.....	41
8.1	Порядок демонтажа	41
8.2	Утилизация	41
9	Приложение	42
9.1	Технические данные	42
9.2	Размеры	46
9.3	Товарный знак	47

1 О данном документе

1.1 Функция

Данное руководство содержит необходимую информацию для монтажа, подключения и начальной установки устройства, а также важные указания по обслуживанию, устранению неисправностей, замене частей и безопасности пользователя. Перед вводом устройства в эксплуатацию прочитайте руководство по эксплуатации и храните его поблизости от устройства как составную часть устройства, доступную в любой момент.

1.2 Целевая группа

Данное руководство по эксплуатации предназначено для обученного персонала. При работе персонал должен иметь и исполнять изложенные здесь инструкции.

1.3 Используемые символы



Информация, указание, рекомендация: Символ обозначает дополнительную полезную информацию и советы по работе с устройством.



Указание: Символ обозначает указания по предупреждению неисправностей, сбоев, повреждений устройства или установки.



Осторожно: Несоблюдение обозначенной этим символом инструкции может привести к причинению вреда персоналу.



Предостережение: Несоблюдение обозначенной этим символом инструкции может привести к причинению серьезного или смертельного вреда персоналу.



Опасно: Несоблюдение обозначенной этим символом инструкции приведет к причинению серьезного или смертельного вреда персоналу.



Применения Ex

Символ обозначает специальные инструкции для применений во взрывоопасных средах.



Список

Ненумерованный список не подразумевает определенного порядка действий.



1 Порядок действий

Нумерованный список подразумевает определенный порядок действий.



Утилизация

Символ обозначает специальные инструкции по утилизации.

2 В целях безопасности

2.1 Требования к персоналу

Все описанные в данной документации действия и процедуры должны выполняться только обученным персоналом, допущенным к работе с прибором.

При работе на устройстве и с устройством необходимо всегда носить требуемые средства индивидуальной защиты.

2.2 Надлежащее применение

OPTISOUND 3030 C предназначен для непрерывного измерения уровня.

Область применения см. в гл. "Описание".

Эксплуатационная безопасность устройства обеспечивается только при надлежащем применении в соответствии с данными, приведенными в руководстве по эксплуатации и в дополнительных инструкциях.

2.3 Предупреждение о неправильном применении

При не соответствующем требованиям или назначению использовании этого изделия могут возникать связанные с применением опасности, например переполнение емкости из-за неправильного монтажа или настройки, вследствие чего может быть нанесен ущерб персоналу, оборудованию или окружающей среде, а также защитным свойствам прибора.

2.4 Общие указания по безопасности

Устройство соответствует современному уровню техники с учетом общепринятых требований и норм. Устройство разрешается эксплуатировать только в исправном и технически безопасном состоянии. Ответственность за безаварийную эксплуатацию лежит на лице, эксплуатирующем устройство. При применении в агрессивных или коррозионных средах, где сбой устройства может привести к опасности, лицо, эксплуатирующее устройство, должно соответствующими мерами убедиться в правильной работе устройства.

При эксплуатации необходимо соблюдать изложенные в данном руководстве указания по безопасности, действующие требования к монтажу электрооборудования, а также нормы и условия техники безопасности.

Для обеспечения безопасности и соблюдения гарантийных обязательств, любое вмешательство, помимо мер, описанных в данном руководстве, может осуществляться только персоналом, уполномоченным изготовителем. Самовольные переделки или изменения категорически запрещены. Из соображений безопасности, могут применяться только указанные производителем принадлежности.

Для исключения опасностей, следует также учитывать нанесенные на устройство маркировки и указания по безопасности.

2.5 Соответствие EU

Устройство исполняет требования, установленные соответствующими директивами Европейского союза. Знаком CE мы подтверждаем соответствие устройства этим директивам.

Декларацию соответствия EU можно найти на нашей домашней странице.

Электромагнитная совместимость

Устройства предназначены для применения в промышленной среде. При этом следует учитывать проводимые и излучаемые помехи, которые являются обычными для устройства класса А по EN 61326-1. При применении устройства в другой среде, необходимо принять меры для обеспечения электромагнитной совместимости с другими устройствами.

2.6 Исполнение Рекомендаций NAMUR

Объединение NAMUR представляет интересы автоматизации промышленных технологических процессов в Германии. Выпущенные Рекомендации NAMUR действуют как стандарты в сфере промышленного приборного обеспечения.

Устройство выполняет требования следующих Рекомендаций NAMUR:

- NE 21: 2012 – Электромагнитная совместимость оборудования
- NE 43 – Уровень сигнала для информации об отказе измерительных преобразователей
- NE 53 – Совместимость промышленных приборов и компонентов индикации/настройки

Дополнительные сведения см. на www.namur.de.

3 Описание изделия

3.1 Состав

Комплект поставки

Комплект поставки включает:

- Ультразвуковой уровнемер OPTISOUND 3030 C
- Монтажная скоба или накидной фланец (варианты)
- Документация
 - Данное руководство по эксплуатации
 - Указания по безопасности (опция для Ex-исполнений)
 - Руководство по эксплуатации " *Модуль индикации и настройки*" (вариант)
 - При необходимости, прочая документация



Информация:

В руководстве по эксплуатации описываются также особенности устройства, которые могут быть выбраны как опции.

Поставляемое исполнение исходит из спецификации заказа.

Компоненты

OPTISOUND 3030 C состоит из следующих компонентов:

- Присоединение и преобразователь звука
- Корпус с электроникой
- Крышка корпуса с модулем индикации и настройки (вариант)

Компоненты могут иметь различное исполнение.

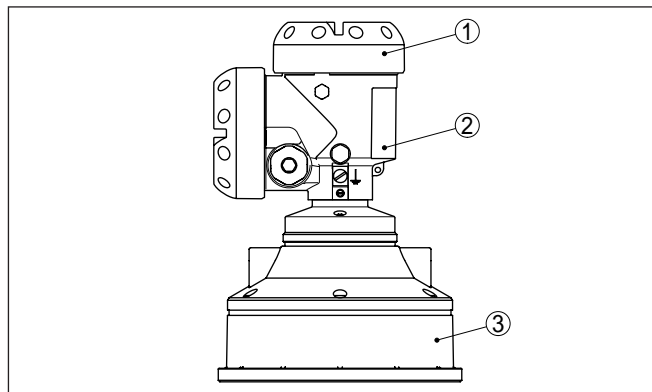


Рис. 1: OPTISOUND 3030 C, алюминиевый двухкамерный корпус

- 1 Крышка корпуса с модулем индикации и настройки (вариант)
- 2 Корпус с электроникой
- 3 Присоединение и преобразователь звука

Типовая табличка

Типовая табличка содержит важные данные для идентификации и применения прибора:

- Тип устройства
- Артикул и серийный номер устройства
- Числовые коды документации

- Технические данные, например: разрешения, температура процесса, тип присоединения/материал, выход сигнала, питание, степень защиты оболочки

3.2 Принцип работы

Область применения	Ультразвуковой уровнемер OPTISOUND 3030 C предназначен для непрерывного измерения уровня жидкостей и сыпучих продуктов практически в любой отрасли промышленности.
Принцип действия	Преобразователь ультразвукового датчика посылает короткие ультразвуковые импульсы и принимает их в виде эхосигналов, отраженных от поверхности продукта. Время прохождения ультразвукового импульса от отсылки до приема пропорционально расстоянию до поверхности продукта, т.е. уровню. Определенный таким образом уровень преобразуется в соответствующий выходной сигнал и выдается в виде измеренного значения.
Питание	<p>Четырехпроводная электроника с отдельной подачей питания. Диапазон напряжения питания зависит от исполнения прибора. Напряжение питания см. п. " <i>Технические данные</i>".</p> <p>Передача измеренных значений осуществляется через выход 4 ... 20 mA/HART, развязанный с подачей питания.</p>
3.3 Упаковка, транспортировка и хранение	
Упаковка	<p>Прибор поставляется в упаковке, обеспечивающей его защиту во время транспортировки. Соответствие упаковки обычным транспортным требованиям проверено согласно ISO 4180.</p> <p>Упаковка прибора в стандартном исполнении состоит из экологически чистого и поддающегося переработке картона. Для упаковки приборов в специальном исполнении также применяются пенополиэтилен и полиэтиленовая пленка, которые можно утилизировать на специальных перерабатывающих предприятиях.</p>
Транспортировка	Транспортировка должна выполняться в соответствии с указаниями на транспортной упаковке. Несоблюдение таких указаний может привести к повреждению прибора.
Осмотр после транспортировки	При получении доставленное оборудование должно быть незамедлительно проверено в отношении комплектности и отсутствия транспортных повреждений. Установленные транспортные повреждения и скрытые недостатки должны быть оформлены в соответствующем порядке.
Хранение	<p>До монтажа упаковки должны храниться в закрытом виде и с учетом имеющейся маркировки складирования и хранения.</p> <p>Если нет иных указаний, необходимо соблюдать следующие условия хранения:</p>

- Не хранить на открытом воздухе
- Хранить в сухом месте при отсутствии пыли
- Не подвергать воздействию агрессивных сред
- Защитить от солнечных лучей
- Избегать механических ударов

Температура хранения и транспортировки

- Температура хранения и транспортировки: см. " Приложение - Технические данные - Условия окружающей среды"
- Относительная влажность воздуха 20 ... 85 %

Подъем и переноска

При весе устройств свыше 18 кг (39.68 lbs), для подъема и переноски следует применять предназначенные и разрешенные для этого приспособления.

4 Монтаж

4.1 Общие указания

Монтажная позиция

Монтажное положение прибора должно быть удобным для монтажа и подключения, а также доступным для установки модуля индикации и настройки. Корпус прибора можно повернуть без инструмента на 330°. Модуль индикации и настройки также можно установить в одном из четырех положений со сдвигом на 90°.

Влажность

Использовать рекомендуемый кабель (см. "Подключение к источнику питания") и туго затянуть кабельный ввод.

Для защиты устройства от попадания влаги рекомендуется соединительный кабель перед кабельным вводом направить вниз, чтобы влага от дождя или конденсата могла с него стекать. Данные рекомендации применимы, прежде всего, при монтаже на открытом воздухе, в помещениях с повышенной влажностью (например там, где осуществляется очистка), а также на емкостях с охлаждением или подогревом.

Для соблюдения степени защиты устройства крышка устройства при эксплуатации должна быть закрыта и, соответственно, застопорена.

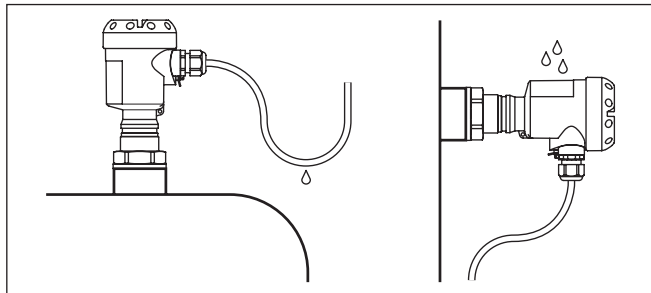


Рис. 2: Меры против попадания влаги

Отверстия под кабельные вводы с резьбой NPT Кабельные вводы

Метрическая резьба

В случае корпусов устройств с метрической резьбой отверстий под кабельные вводы, кабельные вводы ввертываются на заводе. Кабельные вводы закрыты пластиковыми заглушками для защиты при транспортировке.

Перед выполнением электрического подключения эти заглушки необходимо снять.

Резьба NPT

У устройств, корпус которых имеет отверстия под кабельные вводы с самоуплотняющимися резьбами NPT, при поставке с завода кабельные вводы могут быть не установлены. Поэтому для защиты при транспортировке свободные отверстия под кабельные вводы закрыты красными пылезащитными колпачками.

Перед вводом в эксплуатацию эти защитные колпачки должны быть заменены сертифицированными кабельными вводами или подходящими заглушками.

Диапазон измерения

Базовой плоскостью измерительного диапазона является нижняя сторона преобразователя звука.

Необходимо учитывать наличие под базовой плоскостью некоторого минимального расстояния, так называемого блокированного расстояния, где измерение невозможно. Точные значения блокированного расстояния см. в "Технических данных".

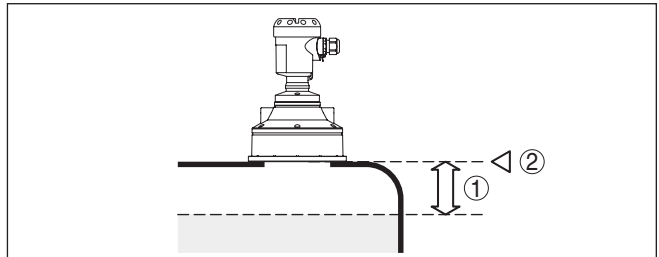


Рис. 3: Минимальное расстояние до максимального уровня заполнения

- 1 Блокированное расстояние
- 2 Базовая плоскость



Информация:

Если контролируемая среда достигает до преобразователя звука, то возможно постепенное накопление среды на преобразователе звука, что позднее может привести к ошибкам измерения.

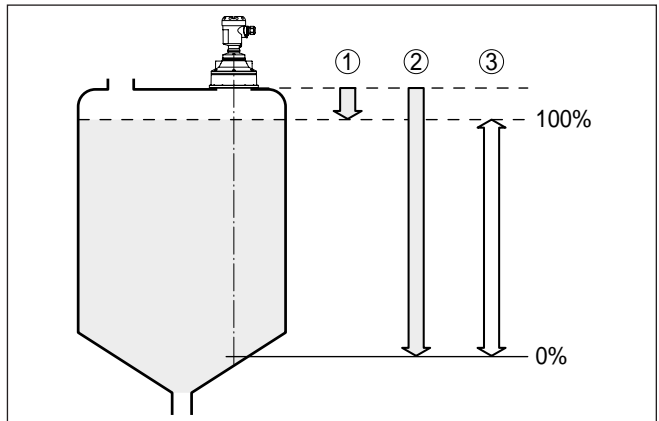


Рис. 4: Диапазон измерения (рабочий диапазон) и максимальное измеряемое расстояние

- 1 "Полно"
- 2 "Пусто" (макс. измеряемое расстояние)
- 3 Диапазон измерения

Давление/вакуум

Избыточное давление в емкости не влияет на OPTISOUND 3030 C. Низкое давление или разрежение демпфирует ультразвуковые импульсы, что оказывает влияние на результаты измерения, особенно если уровень очень низкий. При давлении -0,2 бар (-20 кПа) и ниже следует применять другой принцип измерения, например микроволновый бесконтактный или микроволновый контактный.

Монтажная позиция**4.2 Указания по монтажу**

При монтаже OPTISOUND 3030 C расстояние от стенки емкости должно составлять не менее 200 мм (7.874 in). При монтаже уровнемера в центре выпуклой или округлой крыши емкости возможны множественные эхо-сигналы, которые можно отфильтровать с помощью соответствующей настройки (см. п. "Начальная установка").

Если это расстояние поддерживать будет невозможно (особенно если вероятно накопление осадка продукта на стенке емкости), то при начальной установке необходимо создать память помех. Рекомендуется повторно создать память помех с уже накопившимся осадком на стенке емкости.

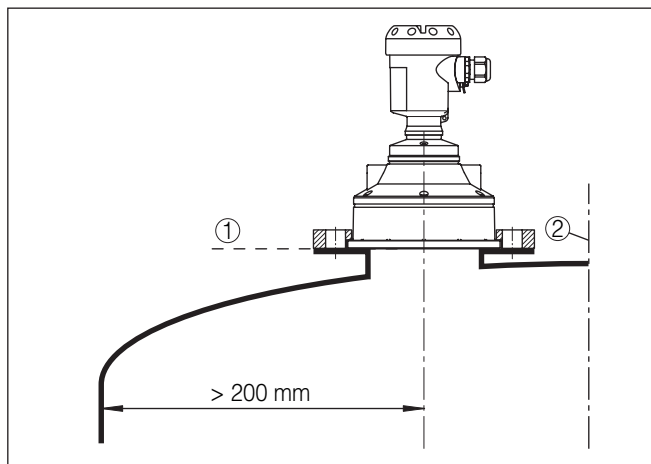


Рис. 5: Монтаж на выпуклой крыше емкости

- 1 Базовая плоскость
- 2 Центр или ось симметрии емкости

На емкостях с коническим дном датчик рекомендуется монтировать по центру емкости, чтобы измерение было возможно вплоть до дна емкости.

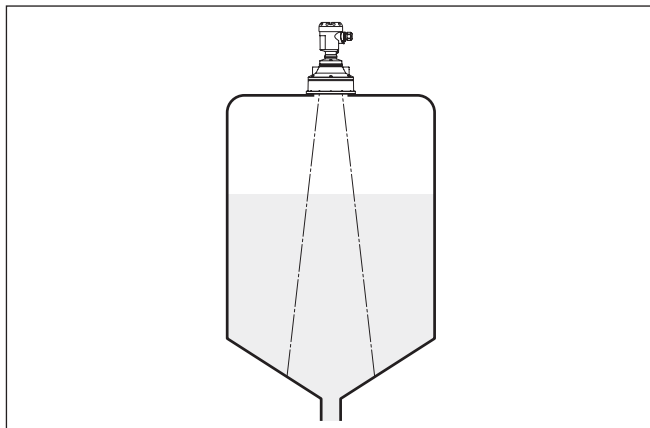


Рис. 6: Емкость с коническим дном

Патрубок

Преобразователь звука следует монтировать заподлицо на крыше емкости.

На продуктах с хорошими отражательными свойствами OPTISOUND 3030 C можно монтировать также на патрубке (ориентировочные размеры патрубков см. на рисунке ниже). В этом случае конец патрубка должен быть гладким, без заусенцев и, по возможности, закругленным. При этом необходимо создать память помех.

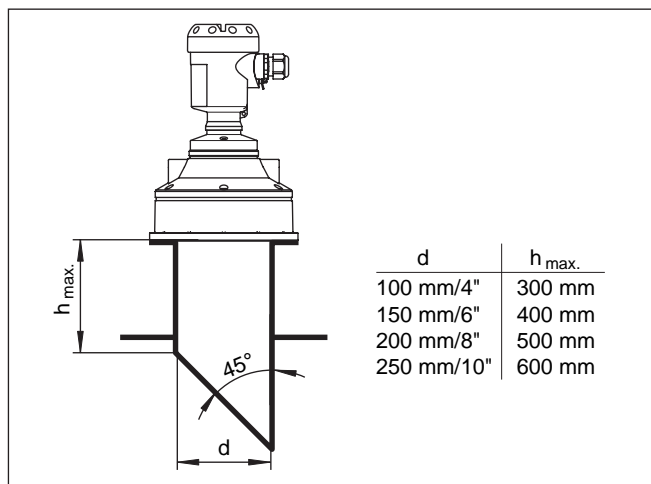


Рис. 7: Ориентировочные размеры патрубков

Ориентация датчика

Для достижения оптимальных результатов измерения, на жидкостях датчик должен быть направлен как можно более отвесно по отношению к поверхности среды.

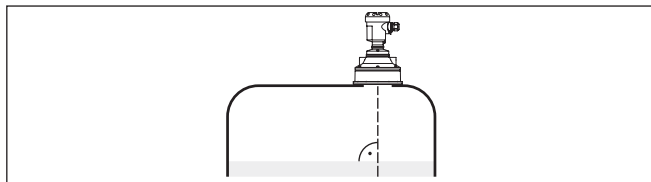


Рис. 8: Ориентация на жидкостях

Для обеспечения оптимальной ориентации датчика относительно поверхности сыпучего продукта можно использовать поворотное крепление (монтажную скобу).

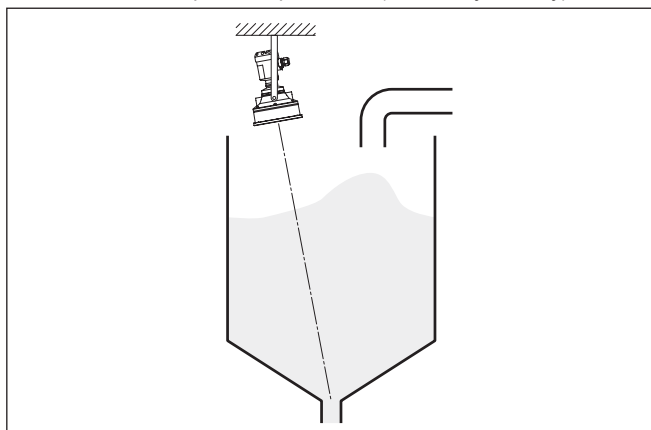


Рис. 9: Ориентация на сыпучих продуктах

Чтобы сократить минимальное расстояние до среды, OPTISOUND 3030 C можно монтировать с отражателем, что позволяет почти полностью заполнять емкость. Эта рекомендация применима в первую очередь для открытых емкостей, например камер ливнеспуска.

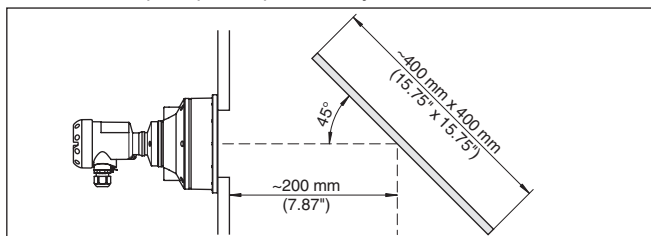


Рис. 10: Отражатель

Конструкции в емкости

Монтажное положение для ультразвукового уровнемера следует выбирать с учетом встроенных конструкций в емкости, так чтобы ультразвуковые сигналы не пересекали никакие конструкции.

При проектировании места измерения следует учитывать, что находящиеся в емкости конструкции (лестницы, предельные выключатели, нагревательные спирали, подпорки и т.п.) могут вызывать ложные эхо-сигналы, налагающиеся на полезный эхо-сигнал, и выбирать такое монтажное положение датчика, чтобы на пути распространения ультразвукового сигнала до поверхности продукта, по возможности, не оказывалось указанных препятствий.

Если в емкости имеются внутренние конструкции, при начальной установке необходимо создать память помех.

Сигналы помех от больших стоек и подпорок в емкости можно ослабить с помощью установленных над этими конструкциями маленьких наклонных экранов из листового металла или пластика, которые будут рассеивать ультразвуковые сигналы и тем самым предотвращать зеркальное ложное отражение.

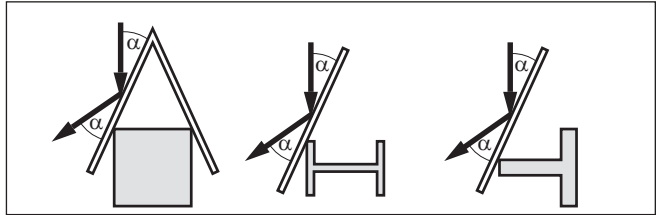


Рис. 11: Отражатели над конструкциями в емкости

Мешалки

Для емкости с мешалками следует создать память помех при работающих мешалках. В этом случае ложные отражения запоминаются при различных положениях мешалок.

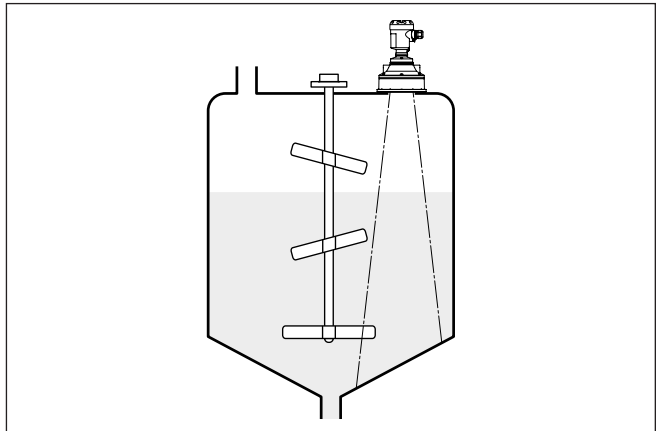


Рис. 12: Мешалки

Втекающая среда

Устройства не следует монтировать над потоком или в потоке заполнения. Устройства должны обнаруживать поверхность среды, а не втекающую среду.

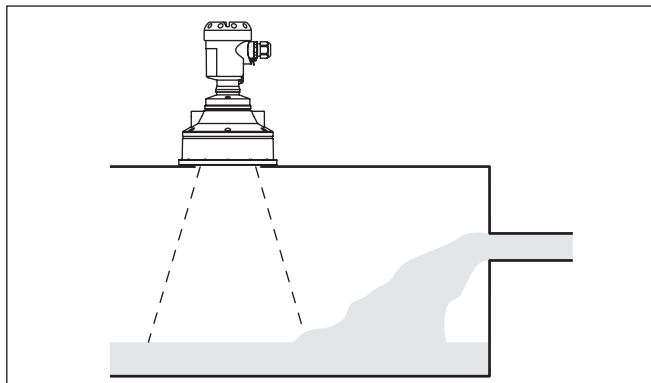


Рис. 13: Втекающая жидкость

Пена

При заполнении, работе мешалок и других процессах в емкости, на поверхности среды может образовываться местами очень густая пена, значительно гасящая излучаемый сигнал.

Если пенообразование может привести к ошибкам измерения, рекомендуется устанавливать датчик в опускной трубе или применять датчики, реализующие принцип измерения посредством направленных микроволн.

Пена не оказывает влияния на измерение посредством направленных микроволн, поэтому в условиях пенообразования особенно применимы радарные уровнемеры, реализующие принцип измерения посредством направленных микроволн.

Воздушные потоки

Если в емкости возможны мощные воздушные потоки, например, из-за ветра при монтаже на открытом воздухе или вследствие использования циклонной вытяжки, рекомендуется установить OPTISOUND 3030 C в опускной трубе или использовать иной принцип измерения, например с помощью радара или направленных микроволн.

Измерение в опускной трубе

Установка датчика в трубе (опускной или выносной) позволяет исключить влияние внутренних конструкций емкости, пенообразования и турбулентности измеряемой среды.

Поскольку в этом случае измерение возможно только в трубе, то опускная труба должна быть длиной до желаемого минимального уровня.

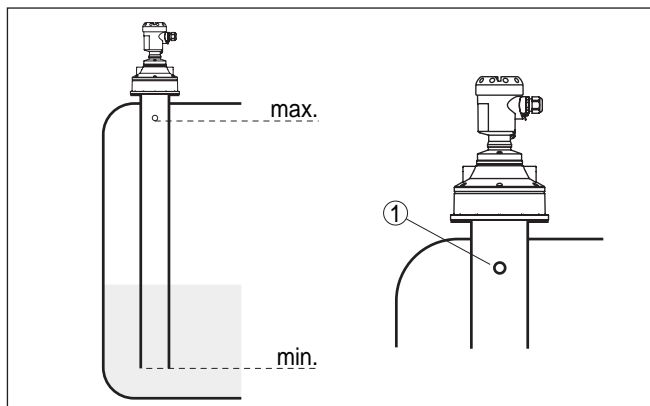


Рис. 14: Опускная труба в емкости

1 Вентиляционное отверстие \varnothing 5 ... 10 мм

OPTISOUND 3030 C можно устанавливать на трубах диаметром от 100 мм.

При соединении труб не должно оставаться больших зазоров или грубых сварных швов. Рекомендуется создать память помех.

При склонности продукта к налипанию, измерение в опускающей трубе не рекомендуется.

5 Подключение к источнику питания

5.1 Подготовка к подключению

Указания по безопасности

Основные указания по безопасности:



Внимание!

Подключать только при отсутствии напряжения.

- Электрическое подключение на месте эксплуатации может производиться только обученным и допущенным квалифицированным персоналом.
- Если возможны перенапряжения, установить устройства защиты от перенапряжения.



Примечание:

Установить хорошо доступный разъединитель для устройства. Разъединитель должен иметь маркировку для этого устройства (IEC/EN61010).

Питание

Исходя из требования безопасной развязки, питание и токовый выход обеспечиваются по отдельным двухпроводным кабелям. Диапазон напряжения питания зависит от исполнения прибора. Напряжение питания см. п. " *Технические данные*".

При эксплуатации прибора в исполнении без взрывозащиты токовый выход может быть связан с "землей", при эксплуатации прибора в исполнении Exd для токового выхода должна быть обеспечена развязка по напряжению.

Данное устройство исполнено с защитой по Классу I. Для обеспечения такого класса защиты необходимо, чтобы защитный провод был обязательно подключен к внутренней клемме для подключения защитного провода. При этом следует соблюдать общие требования к электропроводке.

Прибор должен быть связан с "землей" емкости (выравнивание потенциалов) или, в случае пластиковой емкости, с ближайшим потенциалом "земли". Для этого на корпусе прибора имеется клемма заземления.

Соединительный кабель

Для подачи питания требуется сертифицированный электропроводный кабель с PE-проводом.

Для подключения токового выхода 4 ... 20 mA используется стандартный двухпроводный неэкранированный кабель. В случае возможности электромагнитных помех выше контрольных значений по EN 61326 для промышленных зон, рекомендуется использовать экранированный кабель.

Применяемый кабель должен иметь требуемую термостойкость и пожаробезопасность для максимальной возможной температуры окружающей среды.

Для устройств с корпусом и кабельным вводом используйте кабель круглого сечения. Для обеспечения уплотнительного

действия кабельного ввода (степени защиты IP), проверьте, для какого диаметра кабеля применим данный кабельный ввод. Используйте кабельный ввод, подходящий для данного диаметра кабеля.

Экранирование кабеля и заземление

Если требуется экранированный кабель, кабельный экран рекомендуется подключить к потенциалу земли с обеих сторон. В датчике кабельный экран следует подключить непосредственно к внутренней клемме заземления. Внешняя клемма заземления на корпусе должна быть низкоомно соединена с потенциалом земли.



Для Ex-установок заземление выполняется согласно правилам монтажа электроустановок.

При применении исполнения со взрывонепроницаемой оболочкой (Exd) минусовую сторону сигнального выхода необходимо гальванически связать с землей через защитный диод. Если устройство подключается к тоже заземленному контроллеру, то при разнице потенциалов могут возникать уравнивающие токи. Поэтому нужно обеспечить выравнивание потенциалов со стороны установки или реализовать подключение через разделительный усилитель.

5.2 Порядок подключения

Выполнить следующее:

1. Отвинтить крышку корпуса.
2. Ослабить накидную гайку кабельного ввода и вынуть заглушку.
3. Удалить примерно 10 см обкладки соединительного кабеля токового выхода, концы проводов зачистить примерно на 1 см.
4. Вставить кабель в датчик через кабельный ввод.
5. С помощью отвертки поднять рычажки контактов.
6. Провода вставить в открытые контакты в соответствии со схемой подключения.

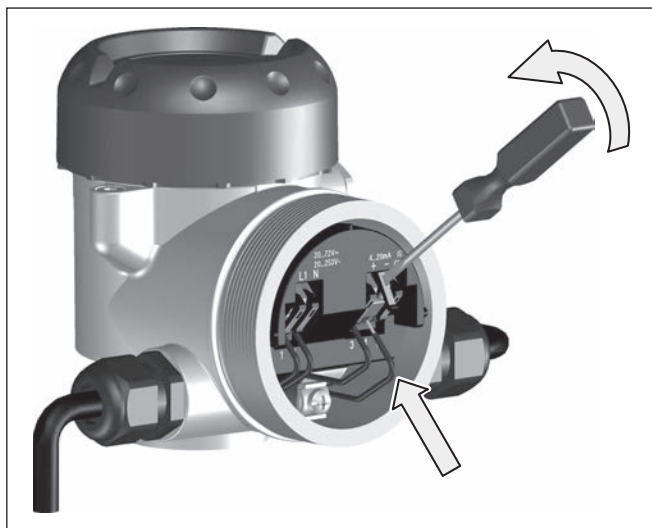


Рис. 15: Подключение: шаги 5 и 6

7. Закрыть контакты, нажав на рычажки, при этом должен быть слышен щелчок пружины контакта.
 8. Слегка потянув за провода, проверить надежность их закрепления в контактах.
 9. Экран подключить к внутренней клемме заземления, а внешнюю клемму заземления соединить с выравниванием потенциалов.
 10. Туго затянуть гайку кабельного ввода. Уплотнительное кольцо должно полностью облегать кабель.
 11. Соединительный кабель для подачи питания подключить таким же способом согласно схеме подключения, дополнительно соединить защитный провод с внутренней клеммой заземления.
 12. Завинтить крышку корпуса.
- Электрическое подключение выполнено.

5.3 Схема подключения (двухкамерный корпус)

Обзор корпусов

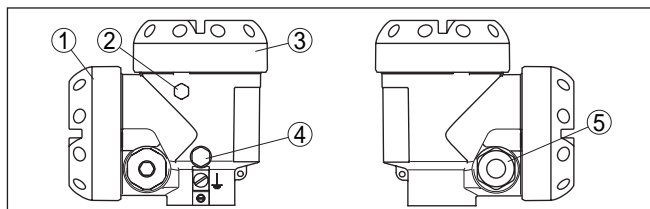


Рис. 16: Двухкамерный корпус

- 1 Крышка отсека подключения
- 2 Заглушка
- 3 Крышка отсека электроники
- 4 Фильтрующий элемент для компенсации давления воздуха
- 5 Кабельный ввод

Отсек электроники

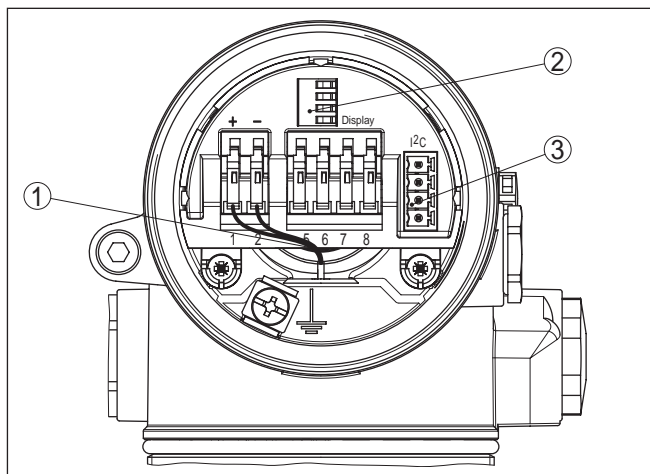


Рис. 17: Отсек электроники (двухкамерный корпус)

- 1 Внутренняя соединительная линия к отсеку подключения
- 2 Пружинящие контакты для модуля индикации и настройки
- 3 Разъем для подключения сервисного интерфейса

Отсек подключения

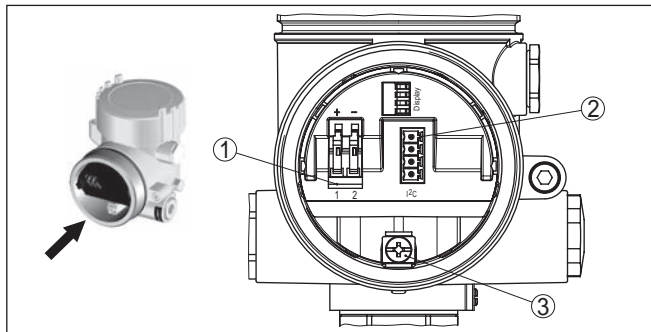


Рис. 18: Отсек подключения (двухкамерный корпус)

- 1 Пружинные контакты для источника питания
- 2 Разъем для подключения сервисного интерфейса
- 3 Клемма заземления для подключения экрана кабеля

Схема подключения

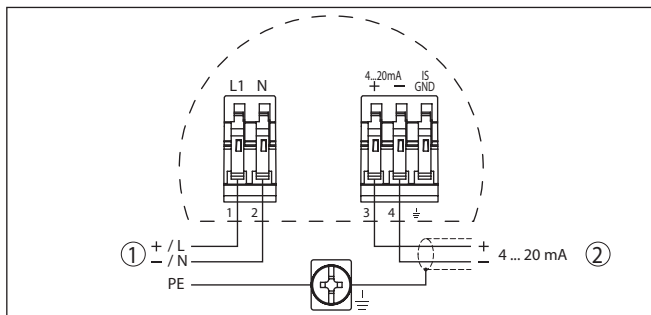


Рис. 19: Схема подключения (двухкамерный корпус)

- 1 Питание
- 2 Выход сигнала

5.4 Фаза включения

Фаза включения

После подключения OPTISOUND 3030 С к источнику питания или после восстановления напряжения в течение пригл. 30 сек. выполняется самопроверка прибора:

- Внутренняя проверка электроники
- Индикация типа устройства, версии ПО и тега (обозначения) датчика
- Кратковременный (10 сек.) скачок выходного сигнала до установленного значения отказа

Затем выдается соответствующий токовый сигнал (значение соответствует действительному уровню и уже выполненным установкам, например заводской установке).

6 Начальная установка с помощью модуля индикации и настройки

6.1 Установка модуля индикации и настройки

Установка/снятие модуля индикации и настройки

Модуль индикации и настройки можно установить на датчике и снять с него в любой момент. Для этого не нужно отключать питание.

Выполнить следующее:

1. Отвинтить крышку корпуса.
2. Установить модуль индикации и настройки в желаемое положение на электронике (возможны четыре положения со сдвигом на 90°).
3. Модуль индикации и настройки установить на электронике и слегка повернуть вправо до щелчка.
4. Туго завинтить крышку корпуса со смотровым окном.

Для демонтажа выполнить описанные выше действия в обратном порядке.

Питание модуля индикации и настройки осуществляется от датчика.



Рис. 20: Установка модуля индикации и настройки



Примечание:

При использовании установленного в устройстве модуля индикации и настройки для местной индикации требуется более высокая крышка корпуса с прозрачным окошком.

6.2 Система настроек

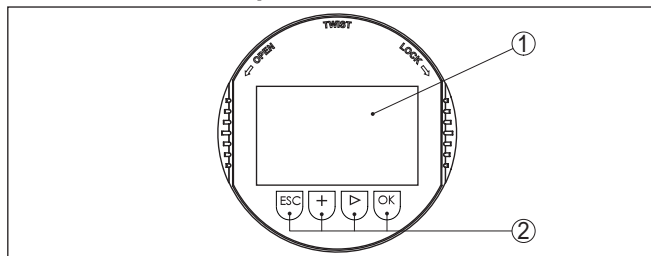


Рис. 21: Элементы индикации и настройки

- 1 ЖК-дисплей
- 2 Индикация номера пункта меню
- 3 Клавиши настройки

Функции клавиш

- Клавиша **[OK]**:
 - Переход к просмотру меню
 - Подтверждение выбора меню
 - Редактирование параметра
 - Сохранение значения
- **[->]**-Клавиша выбора:
 - Смена меню
 - Перемещение по списку
 - Выбор позиции для редактирования
- Клавиша **[+]**:
 - Изменение значения параметра
- Клавиша **[ESC]**:
 - Отмена ввода
 - Возврат в меню уровнем выше

Система настроек

Прибор настраивается с помощью четырех клавиш и меню на жидкокристаллическом дисплее модуля индикации и настройки. Функции клавиш показаны на рисунке выше.

Временные функции

Кратким нажатием клавиш **[+]** и **[->]** редактируемое значение и положение курсора изменяется на одну позицию. При нажатии длительностью более 1 с, изменение выполняется непрерывно.

При одновременном нажатии клавиш **[OK]** и **[ESC]** в течение более 5 с, выполняется возврат в главное меню. При этом язык меню переключается на "English".

Через 60 мин. после последнего нажатия клавиши автоматически происходит возврат к индикации измеренных значений. Значения, не подтвержденные нажатием клавиши **[OK]**, будут потеряны.

6.3 Порядок начальной установки

При работе в многоточечном режиме HART (несколько датчиков на одном входе) сначала необходимо осуществить установку

адресов (см. Руководство по эксплуатации "Модуль индикации и настройки").

Режим работы HART

Стандарт.
Адрес 0

Параметрирование

Уровнемер измеряет расстояние от датчика до поверхности продукта. Для индикации собственно высоты заполнения, необходимо задать соответствие измеренного расстояния высоте заполнения в процентах.

Данная установка используется для вычисления реального уровня, а также для ограничения рабочего диапазона датчика до требуемого интервала.

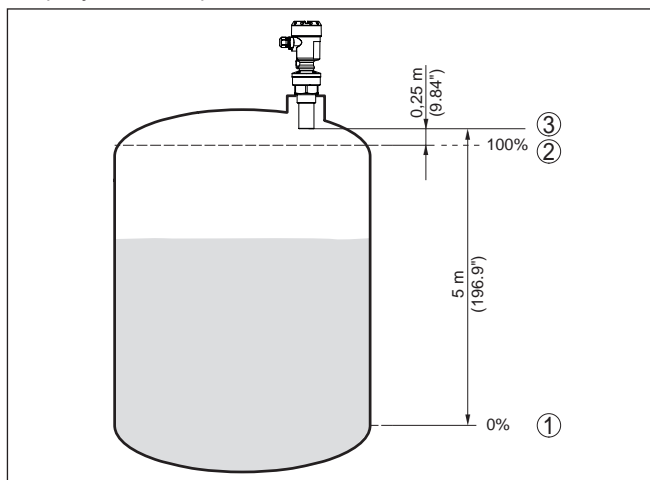


Рис. 22: Пример выполнения Установки Min./Max.

- 1 Мин. уровень = макс. расстояние (в зависимости от датчика)
- 2 Макс. уровень = мин. расстояние (конечное значение заблокированного расстояния, в зависимости от датчика)
- 3 Базовая плоскость

Для установки Min./Max. фактический уровень не имеет значения: такая настройка всегда осуществляется без изменения уровня и может проводиться еще до монтажа прибора на месте измерения.

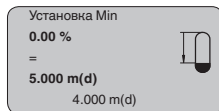
Базовая установка - Установка Min.

Выполнить следующее:

1. Нажатием **[OK]** перейти от индикации измеренных значений в главное меню.

► Базовая установка
Дисплей
Диагностика
Сервис
Инфо

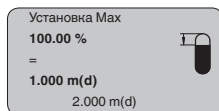
- С помощью [->] выбрать меню **Базовая установка** и подтвердить нажатием [OK]. На дисплее появится меню "Установка Min".



- Для изменения процентного значения нажать [OK] и с помощью [->] установить курсор на нужную позицию. С помощью [+] ввести необходимое процентное значение и сохранить его нажатием [OK]. Курсор теперь переходит на значение расстояния.
- Ввести соответствующее данному процентному значению значение расстояния в метрах для пустой емкости (например, расстояние от датчика до дна емкости).
- Подтвердить установку клавишей [OK] и с помощью [->] перейти к установке Max.

Базовая установка - Установка Max.

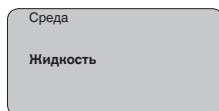
Выполнить следующее:



- Для изменения процентного значения нажать [OK] и с помощью [->] установить курсор на нужную позицию. С помощью [+] ввести необходимое процентное значение и сохранить его нажатием [OK]. Курсор теперь переходит на значение расстояния.
- Ввести соответствующее значение расстояния в метрах для полной емкости. Максимальный уровень должен быть ниже мертвой зоны.
- Сохранить установку клавишей [OK] и с помощью [->] перейти к выбору измеряемой среды.

Базовая установка - Среда

Каждая измеряемая среда имеет различные отражательные свойства. На характер отражения влияют также некоторые состояния среды: для жидкостей – это волнение поверхности и пенообразование, для сыпучих продуктов – насыпной конус, пылеобразование и дополнительные отражения от стенок емкости. Для адаптации прибора к условиям измерения необходимо в этом меню выбрать "Жидкость" или "Сыпучий продукт".



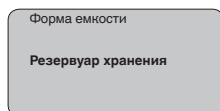
Для сыпучих продуктов можно дополнительно выбрать "Порошок/пыль", "Гранулы/таблетки" или "Щебень/гравий".

Данная дополнительная установка позволяет повысить надежность измерения, особенно на средах со слабыми отражательными свойствами.

После ввода необходимых параметров сохранить установку и с помощью клавиши [→] перейти к следующему пункту меню.

Базовая установка - Форма емкости

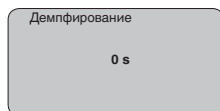
Геометрия емкости может также влиять на надежность измерения. Для адаптации датчика к условиям измерения нужно выбрать соответствующий тип емкости. Подменю типов емкости различаются в зависимости от выбора измеряемой среды: для установки "Жидкость" - это "Резервуар", "Опуск. труба", "Открытая емкость" или "Емкость с мешалкой", для установки "Сыпучий продукт" - это "Силос" или "Бункер".



После ввода необходимых параметров сохранить установку и с помощью клавиши [→] перейти к следующему пункту меню.

Базовая установка - Демпфирование

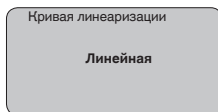
Для устранения колебаний значений на дисплее, например в связи с волнением поверхности продукта, можно установить демпфирование, задав время в пределах от 0 до 999 секунд. При этом следует учитывать, что время реакции полного измерения и задержки реакции на быстрое изменение измеряемых величин также увеличится. Обычно для выравнивания дисплея измеренных значений достаточно нескольких секунд.



После ввода необходимых параметров сохранить установку и с помощью клавиши [→] перейти к следующему пункту меню.

Базовая установка - Кривая линейаризации

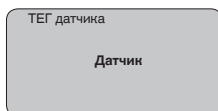
Линеаризация необходима в том случае, когда требуется индикация или вывод измеренных значений в единицах объема, а объем емкости изменяется нелинейно по отношению к уровню ее заполнения, например когда емкость горизонтальная цилиндрическая или сферическая. Для таких типов емкостей заданы кривые линеаризации, представляющие отношение между уровнем заполнения в процентах и объемом емкости. При активировании соответствующей кривой линеаризации на дисплей выводятся правильные процентные значения объема. Для индикации объема не в процентах, а, например, в литрах или килограммах, можно дополнительно в меню "Дисплей" задать пересчет.



После ввода необходимых параметров сохранить установку и с помощью клавиши **[->]** перейти к следующему пункту меню.

Базовая установка - ТЕГ датчика

В этом пункте меню можно ввести ясное обозначение датчика, например наименование места измерения, продукта или емкости. В цифровых системах и в документации для больших установок такое обозначение вводится для точной идентификации отдельных мест измерения.



На этом базовая установка завершена и с помощью клавиши **[ESC]** можно вернуться в главное меню.

Дисплей - Индицируемое значение

В меню "Дисплей" задается измеренное значение для отображения на дисплее.

Возможны следующие отображаемые значения:

- Высота
- Расстояние
- Ток
- В пересчете
- Проценты
- Lip.-проценты

При выборе позиции "В пересчете" открываются пункты меню "Единицы дисплея" и "Пересчет". В меню "Единицы дисплея" имеются следующие возможности:

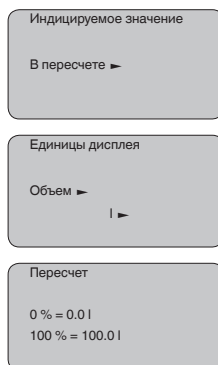
- Высота
- Масса
- Расход
- Объем
- Без единиц

Выбранное значение может отображаться в различных единицах.

В меню "Пересчет" вводится желаемое числовое значение с десятичной запятой для 0 % и 100 % измеренного значения.

Индицируемое значение в меню "Дисплей" и единицы установки в меню "Установки устройства" взаимосвязаны следующим образом:

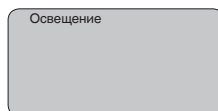
- Индицируемое значение "Расстояние": представление измеренного значения в выбранных единицах установки, например m(d)



Дисплей - Подсветка

Интегрированная подсветка дисплея включается через операционное меню. Функция зависит от уровня напряжения питания, см. " *Технические данные/ Напряжение питания*".

При недостаточном рабочем напряжении питания, для поддержания работы устройства, подсветка временно отключается.

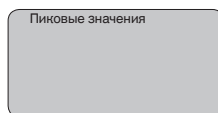


По умолчанию подсветка выключена.

Диагностика - Пиковые значения

В датчике сохраняются минимальное и максимальное измеренные значения. Эти значения отображаются через меню " *Пиковые значения*".

- Min. и Max. расстояние в m(d)
- Min. и Max. температура



Диагностика - Надежность измерения

При бесконтактном измерении следует учитывать возможное влияние рабочих условий. В этом пункте меню отображается надежность эхосигнала от уровня заполнения. Надежность измерения - это уровень сигнала в dB за вычетом помех. Чем выше это значение, тем надежнее измерение. При действующем измерении значения составляют > 10 dB.

Диагностика - Статус устройства

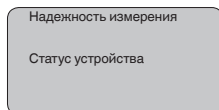
В данном меню отображается информация о состоянии устройства. При отсутствии ошибок выводится статус " *OK*". При неисправности будет мигать соответствующий код ошибки, например " *E013*". Дополнительно может отображаться

текстовое описание ошибки: "Отсутствует измеренное значение".



Информация:

Код ошибки и ее текстовое описание также отображаются на дисплее измеренных значений.



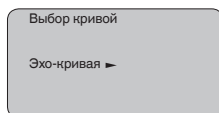
Диагностика - Выбор кривой

"Эхо-кривая" ультразвукового датчика показывает уровень эхосигналов в dB в пределах диапазона измерения. Уровень сигнала позволяет оценить качество измерения.

"Эхо-кривая помех" показывает сохраненные эхосигналы помех (см. меню "Сервис") с уровнем сигнала в "dB" в пределах диапазона измерения в пустой емкости.

Пуск записи "Тренда", в зависимости от датчика, позволяет записать до 3000 измеренных значений. Записанные значения могут быть отображены в виде тренда по оси времени. При заполнении памяти самые старые значения стираются.

Необходимую кривую можно выбрать через меню "Выбор кривой".



Информация:

По умолчанию запись тренда выключена. Включить запись тренда можно через меню "Пуск записи тренда".

Диагностика - Представление кривой

Сравнение эхо-кривой и кривой ложных эхо дает возможность оценить надежность измерения. Выбранная кривая обновляется в текущем режиме. Нажатием клавиши [OK] открывается подменю функций изменения масштаба.

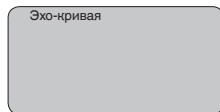
Для эхо-кривой и кривой ложных эхо-сигналов:

- "X-Zoom": функция увеличения для измеренного расстояния
- "Y-Zoom": 1-, 2-, 5- и 10-кратное увеличение сигнала в "dB"
- "Unzoom": возврат к изображению в пределах номинального диапазона измерения с однократным увеличением

Для кривой тренда:

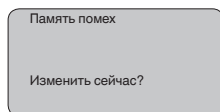
- "X-Масштаб": разрешение
 - 1 минута
 - 1 час
 - 1 день
- "Стоп/Пуск": остановка текущей записи или начало новой записи
- "Уменьшить": возврат к разрешению в минутах

Заводская установка разрешения - 1 минута. Изменить разрешение на 1 час или 1 день можно через программное обеспечение PACTware.



Service - Память помех

Высокие патрубки или конструкции в емкости, например подпорки или мешалки, а также осадок продукта или сварные швы на стенках емкости могут вызывать ложные отражения. Такие ложные отраженные сигналы можно сохранить в памяти помех, и они будут игнорироваться при измерении. При создании памяти помех уровень продукта в емкости должен быть минимальным, тогда будут обнаружены все возможные ложные отражения.



Выполнить следующее:

1. Нажатием **[OK]** перейти от индикации измеренных значений в главное меню.
2. С помощью **[->]** выбрать меню **Сервис** и подтвердить нажатием **[OK]**. На дисплее появится меню "Память помех".
3. Подтвердить выбор меню "Память помех - Изменить сейчас" клавишей **[OK]** и в открывшемся подменю выбрать "Создать снова". Ввести фактическое расстояние от датчика до поверхности продукта. Нажатием **[OK]** в датчике будут сохранены все сигналы помех в пределах этого расстояния.

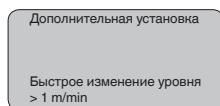


Примечание:

Проверьте расстояние до поверхности среды. Если ввести неправильное (слишком большое) значение, актуальный уровень сохранится в памяти как помеха и на указанном расстоянии уровень определяться более не будет.

Сервис - Расширенная настройка

Через меню "Дополнительная установка" можно оптимизировать OPTISOUND 3030 C для применения с быстрым изменением уровня. Для этого необходимо выбрать функцию "Быстрое изменение уровня > 1 m/min".



Примечание:

Установка функции "Быстрое изменение уровня > 1 m/min." значительно снижает усреднение при формировании сигнала, вследствие чего ложные отраженные сигналы от мешалок

или конструкций в емкости могут привести к отклонению измеренного значения. Поэтому рекомендуется создать память помех.

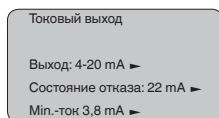
Сервис - Токовый выход В меню "*Токовый выход*" определяется состояние токового выхода в рабочем режиме и при отказе (см. следующую таблицу).

Токовый выход

Характеристика	4 ... 20 mA 20 ... 4 mA
Состояние отказа ¹⁾	Не изменять 20,5 mA 22 mA < 3,6 mA
Мин. ток ²⁾	3,8 mA 4 mA
Мак. ток ³⁾	20 mA 20,5 mA

Жирным шрифтом выделены значения заводской установки.

В многоточечном режиме HART сила тока постоянно равна 4 mA. В состоянии отказа значение не изменяется.



Сервис - Моделирование

Данное меню позволяет моделировать желаемые значения уровня и давления через токовый выход, с помощью чего проверяется канал передачи сигнала, например через подключенное устройство индикации или входную карту системы управления.

Возможно моделирование следующих значений:

- Проценты
- Ток
- Давление (для преобразователей давления)
- Расстояние (для радарных и микроволновых уровнемеров (TDR))

Выбор моделируемого значения для датчиков Profibus PA осуществляется через функцию "Channel" в меню "*Базовая установка*".

Для запуска моделирования:

- ¹⁾ Значение токового выхода при неисправности, например при отсутствии действительного измеренного значения
- ²⁾ Во время работы значение тока не может быть ниже данного.
- ³⁾ Во время работы значение тока не может быть выше данного.

1. Нажать **[OK]**
2. Клавишей **[->]** выбрать желаемую величину моделирования и подтвердить нажатием **[OK]**
3. С помощью **[+]** и **[->]** установить желаемое цифровое значение.
4. Нажать **[OK]**

Выполняется моделирование, при этом датчики 4 ... 20 mA/HART выдают токовое значение, а датчики Profibus PA или Foundation Fieldbus - цифровое значение.

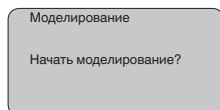
Для остановки моделирования:

→ Нажать **[ESC]**



Информация:

Моделирование останавливается автоматически через 10 минут после последнего нажатия клавиши.



Сервис - Сброс

При выполнении функции "Сброс" значения параметров датчика восстанавливаются в соответствии со следующей таблицей: ⁴⁾

Функция	Значение сброса
Установка Max	Конечное значение заблокированного расстояния, m(d) ⁵⁾
Установка Min	Конец диапазона измерения, m(d) ⁶⁾
Среда	Жидкость
Форма емкости	неизвестно
Демпфирование	0 s
Линеаризация	Линейная
ТЕГ датчика	Датчик
Индицируемое значение	Расстояние
Токовый выход - характеристика	4 ... 20 mA
Токовый выход - макс. ток	20,5 mA
Токовый выход - мин. ток	3,8 mA
Токовый выход - неисправность	< 3,6 mA
Единицы установки	m(d)

При выполнении "Сброса" **не** сбрасываются значения следующих установок (см. таблицу):

⁴⁾ Базовая установка датчика.

⁵⁾ В зависимости от типа датчика, см. "Технические данные".

⁶⁾ В зависимости от типа датчика, см. "Технические данные".

Функция	Значение сброса
Освещение	не сбрасывается
Язык	не сбрасывается
Режим работы HART	не сбрасывается

Заводская установка

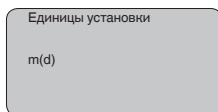
Выполняется такой же сброс, как при базовой установке, а также восстанавливаются значения по умолчанию для специальных параметров.⁷⁾

Пиковые значения

Минимальное и максимальное значения расстояния и температуры сбрасываются до текущего значения.

Сервис - Единицы установки

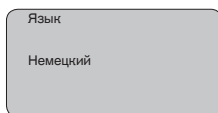
В данном меню выбираются единицы измерения для самого датчика.



Сервис - Язык

На заводе язык меню устанавливается в соответствии с заказом. Язык меню можно изменить. В версии программного обеспечения 3.50 и выше возможны следующие языки:

- Deutsch
- English
- Français
- Español
- Русский
- Italiano
- Netherlands
- Japanese
- Chinese



Сервис - SIL

Устройства, заказанные с квалификацией SIL, поставляются с завода с уже активированной функцией SIL. Заводская установка SIL не может быть деактивирована пользователем. Для устройств, заказанных без квалификации SIL, функция SIL может быть активирована и деактивирована пользователем через модуль индикации и настройки.

Активирование функции SIL приводит к следующему:

⁷⁾ Специальные параметры - это параметры, которые устанавливаются на сервисном уровне с помощью программного обеспечения PACTware.

- В меню "Состояние отказа" для "Токового выхода" будут заблокированы параметры "Значение не изменяется" и "20,5 mA".
- В меню "Режим HART" будет заблокирована функция "Многоточечный".



Примечание:

Для данных установок следует обязательно учитывать "Руководство по безопасности".

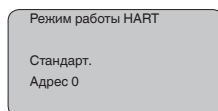
Сервис - Режим HART

Возможны два режима работы HART: стандартный и многоточечный.

Стандартный режим работы с постоянным адресом 0 означает передачу измеренных значений в виде сигнала 4 ... 20 mA.

В многоточечном режиме на одном двухпроводном кабеле может работать до 15 датчиков. Каждому датчику должен быть присвоен адрес в диапазоне от 1 до 15.⁸⁾

В данном меню можно выбрать режим HART и задать адреса датчиков для многоточечного режима.



Заводская установка: стандартный режим с адресом 0.

Сервис - Копировать данные датчика

Эта функция позволяет считывать данные из датчика и записывать данные в датчик через модуль индикации и настройки. См. Руководство по эксплуатации "Модуль индикации и настройки".

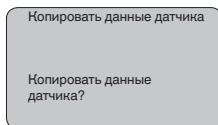
С помощью этой функции можно считывать и записывать следующие данные:

- Представление измеренных значений
- Установка
- Среда
- Форма емкости
- Демпфирование
- Кривая линеаризации
- ТЕГ датчика
- Индицируемое значение
- Единицы дисплея
- Пересчет
- Токовый выход
- Единицы установки
- Язык

Не будут считываться или записываться следующие релевантные для безопасности данные:

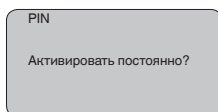
⁸⁾ Сигнал 4 ... 20 mA выключается, и ток датчика принимает постоянное значение 4 mA. Измерительный сигнал передается только как цифровой сигнал HART.

- Режим работы HART
- PIN



Сервис - PIN

В данном меню можно активировать/деактивировать PIN. Четырехзначный PIN позволяет защитить данные датчика от несанкционированного доступа и случайного изменения. Если PIN активирован постоянно, то его можно временно деактивировать (примерно на 60 минут). На заводе PIN устанавливается на 0000.



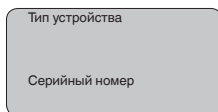
При активированном PIN доступны только следующие функции:

- Выбор меню и отображение данных
- Считывание данных из датчика в модуль индикации и настройки

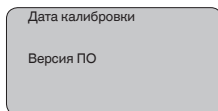
Инфо

В этом меню можно получить следующую информацию о датчике:

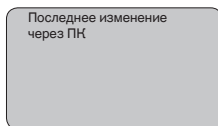
- Тип устройства
- Серийный номер: 8-значное число, например 12345678



- Дата калибровки: дата заводской калибровки
- Версия ПО: версия ПО датчика при выпуске

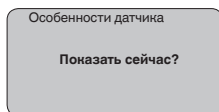


- Последнее изменение через ПК: дата последнего изменения параметров датчика через ПК



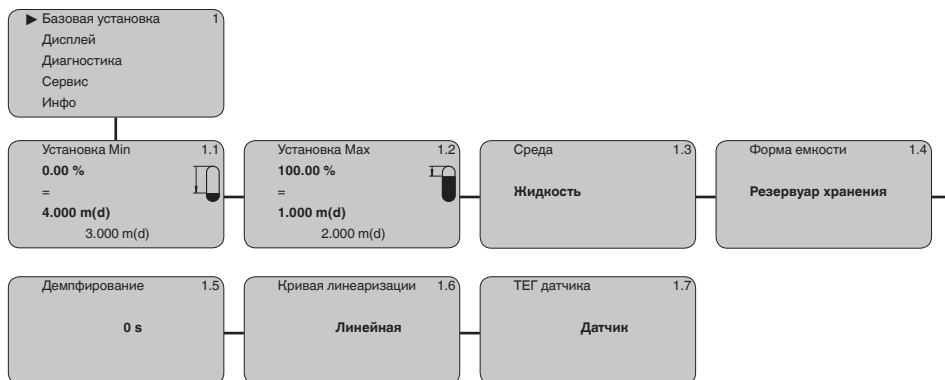
- Особенности датчика, например: вид взрывозащиты, тип присоединения, уплотнение, измерительная ячейка,

диапазон измерения, электроника, корпус, кабельный ввод, разъем, длина кабеля и т.д.

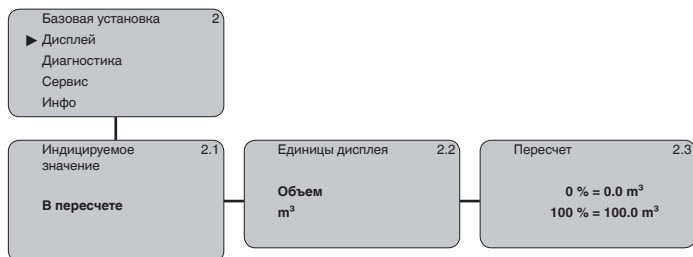


6.4 Схема меню

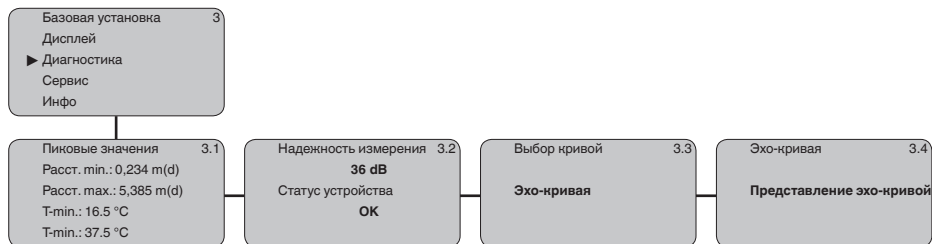
Базовая установка



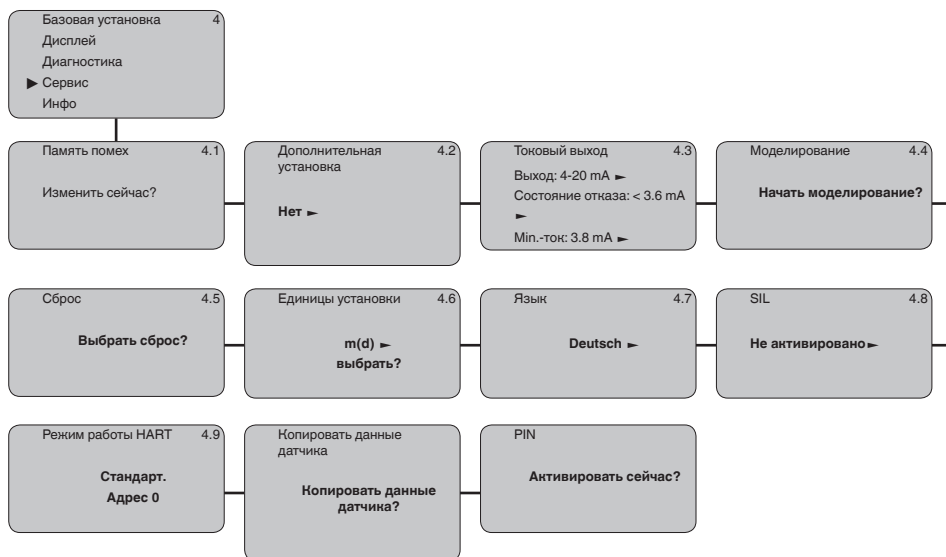
Дисплей



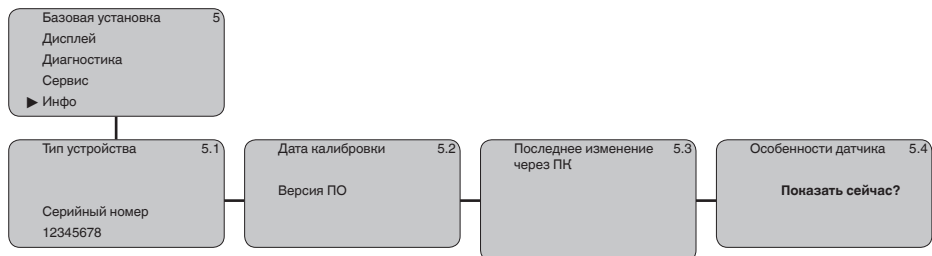
Диагностика



Сервис



Инфо



6.5 Сохранение данных параметрирования

На бумаге

Для сервисных целей рекомендуется записать данные установки, например в этом руководстве по эксплуатации, а также сохранить их в архиве.

В модуле индикации и настройки

Если на устройстве установлен модуль индикации и настройки, данные параметрирования можно сохранить в модуле. Данные долговременно сохраняются в модуле, в том числе при отсутствии питания датчика. Порядок действий описан в меню "*Копировать данные датчика*".

7 Обслуживание и устранение неисправностей

7.1 Содержание в исправности

Обслуживание

При использовании по назначению и нормальной эксплуатации особого обслуживания не требуется.

Очистка

Очистка способствует тому, чтобы были видны маркировки и типовая табличка устройства.

При этом нужно учитывать следующее:

- Использовать только такие чистящие средства, которые не будут оказывать разрушающего действия на корпус, табличку устройства и уплотнения.
- Применять только такие методы очистки, которые соответствуют степени защиты устройства.

7.2 Устранение неисправностей

Состояние при неисправностях

Лицо, эксплуатирующее устройство, должно принять соответствующие меры для устранения возникших неисправностей.

Причины неисправностей

Работа устройства характеризуется высокой надежностью. Однако возможны отказы, источником которых может стать:

- Датчик
- Процесс
- Питание
- Обработка сигнала

Устранение неисправностей

В случае отказа прежде всего необходимо проверить выходной сигнал и сообщения об ошибках на модуле индикации и настройки (см. ниже).

Проверка сигнала 4 ... 20 mA

Подключить ручной мультиметр в соответствующем диапазоне согласно схеме подключения. В следующей таблице приведены возможные ошибки в токовом сигнале и меры по их устранению:

Ошибка	Причина	Устранение
Сигнал 4 ... 20 mA неустойчивый	Колебания уровня	Установить демпфирование с помощью модуля индикации и настройки
Сигнал 4 ... 20 mA отсутствует	Нарушение электрического подключения	Проверить подключение согласно п. " <i>Порядок подключения</i> " и, при необходимости, исправить в соответствии с п. " <i>Схема подключения</i> "
	Отсутствует питание	Проверить целостность кабелей и, при необходимости, отремонтировать
	Слишком низкое рабочее напряжение или слишком высокое сопротивление нагрузки	Проверить и, если нужно, отрегулировать

Ошибка	Причина	Устранение
Токовый сигнал выше 22 мА или ниже 3,6 мА	Блок электроники в датчике неисправен	Заменить устройство или отправить его на ремонт



При применении во взрывоопасных зонах следует учитывать требования к межкомпонентным соединениям искробезопасных цепей.

Сообщения об ошибках на модуле индикации и настройки

Ошибка	Причина	Устранение
E013	Нет измеренного значения	Датчик в фазе загрузки Датчик не обнаруживает эхо-сигнал, напр., из-за ошибки монтажа или неправильной установки параметров
E017	Диапазон установки слишком малый	Переустановить диапазон, увеличив интервал между установками Min и Max
E036	Отсутствует исполнимое ПО датчика	Выполнить обновление ПО или отправить устройство на ремонт
E041	Аппаратная ошибка, дефект электроники	Заменить устройство или отправить его на ремонт

Действия после устранения неисправностей

В зависимости от причины неисправности и принятых мер, настройки, описанные в гл. "Начальная установка", нужно выполнить снова либо проверить их достоверность и полноту.

7.3 Замена блока электроники

Дефектный блок электроники может быть заменен самим пользователем.



Для Ex-применений могут применяться только устройства и блоки электроники с соответствующей маркировкой взрывозащиты.

Запасной блок электроники можно заказать через соответствующее представительство Krohne.

7.4 Действия при необходимости ремонта

При необходимости ремонта, обращайтесь в соответствующее представительство Krohne.

8 Демонтаж

8.1 Порядок демонтажа

**Внимание!**

При наличии опасных рабочих условий (емкость или трубопровод под давлением, высокая температура, агрессивный или ядовитый продукт и т.п.), демонтаж следует выполнять с соблюдением соответствующих норм техники безопасности.

Выполнить действия, описанные в п. " *Монтаж*" и " *Подключение к источнику питания*", в обратном порядке.

8.2 Утилизация



Для утилизации устройство следует направлять на специализированное перерабатывающее предприятие, не используя для этого коммунальные пункты сбора мусора.

Батареи, если они имеются и могут быть извлечены, нужно заранее удалить из устройства и направить на отдельный сбор.

Если на утилизируемом старом устройстве есть сохраненные персональные данные, удалите их до утилизации.

При невозможности утилизировать устройство самостоятельно, обращайтесь к изготовителю.

9 Приложение

9.1 Технические данные

Указание для сертифицированных устройств

Для сертифицированных устройств (например с Ex-сертификацией) действуют технические данные, приведенные в соответствующих "Указаниях по безопасности" в комплекте поставки. Такие данные, например для условий применения или напряжения питания, могут отличаться от указанных здесь данных.

Все сертификационные документы можно загрузить с нашей домашней страницы.

Входная величина

Измеряемая величина	Расстояние между нижней кромкой преобразователя звука и поверхностью продукта
Диапазон измерения	
– Жидкости	до 15 м (49.21 ft)
– Сыпучие материалы	до 7 м (22.97 ft)
Блокированное расстояние	0,6 м (1.969 ft)

Выходная величина

Выходной сигнал	4 ... 20 mA/HART (активный)
Выходные значения HART	
– Значение HART (Primary Value)	Расстояние до уровня
– Значение HART (Secondary Value)	Температура
– Значение HART (3rd Value)	Расстояние до уровня - в пересчете
Разрешающая способность	1,6 μ A
Сигнал отказа - токовый выход (установливаемый)	Значение mA не изменяется, 20,5 mA, 22 mA, < 3,6 mA
Ограничение тока	22 mA
Нагрузка	< 500 Ω ⁹⁾
Демпфирование (63 % входной величины)	0 ... 999 с, устанавливаемое
Исполненная Рекомендация NAMUR	NE 43

Погрешность измерения

Погрешность измерения ¹⁰⁾	≤ 6 мм (измеряемое расстояние $\leq 3,0$ м/9.843 ft)
--------------------------------------	---

⁹⁾ При индуктивной нагрузке омическая часть должна быть не менее 25 Ом/мГ.

¹⁰⁾ Включая нелинейность, гистерезис и неповторяемость.

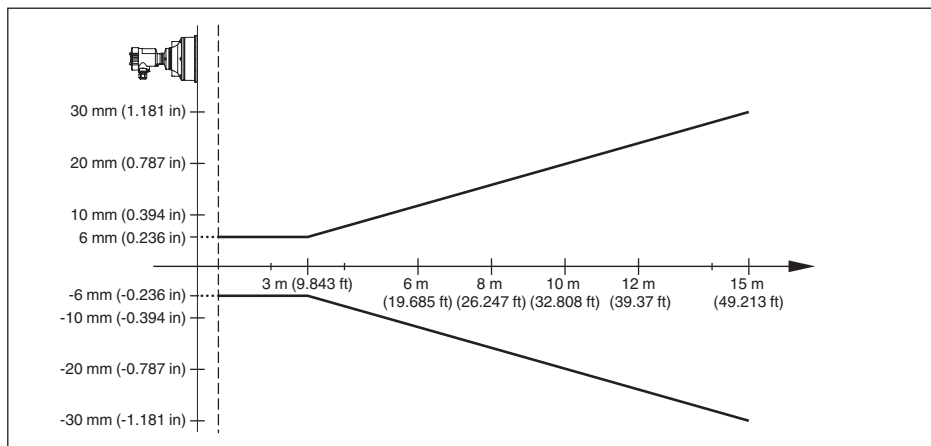


Рис. 23: Погрешность измерения OPTISOUND 3030 C

Условия при определении точности (по DIN EN 60770-1)

Нормальные условия по DIN EN 61298-1

- Температура +18 ... +30 °C (+64 ... +86 °F)
- Относительная влажность воздуха 45 ... 75 %
- Давление воздуха 860 ... 1060 mbar/86 ... 106 kPa (12.5 ... 15.4 psig)

Прочие контрольные условия

- Отражатель Идеальный отражатель, например металлическая плита 2 x 2 м (6.56 x 6.56 ft)
- Ложные отражения Наибольший сигнал помехи 20 dB меньше полезного сигнала

Характеристики измерения

Ультразвуковая частота	35 kHz
Интервал измерений	> 2 сек. (в зависимости от установки параметров)
Ширина диаграммы направленности при -3 dB	6°
Время успокоения ¹¹⁾	> 3 сек. (в зависимости от установки параметров)

Погрешность измерения

Погрешность измерения ¹²⁾	≤ 6 мм (измеряемое расстояние ≤ 3,0 м/9.843 ft)
--------------------------------------	---

¹¹⁾ Время до выдачи правильного значения (с макс. отклонением 10 %) уровня при скачкообразном изменении уровня.

¹²⁾ Включая нелинейность, гистерезис и неповторяемость.

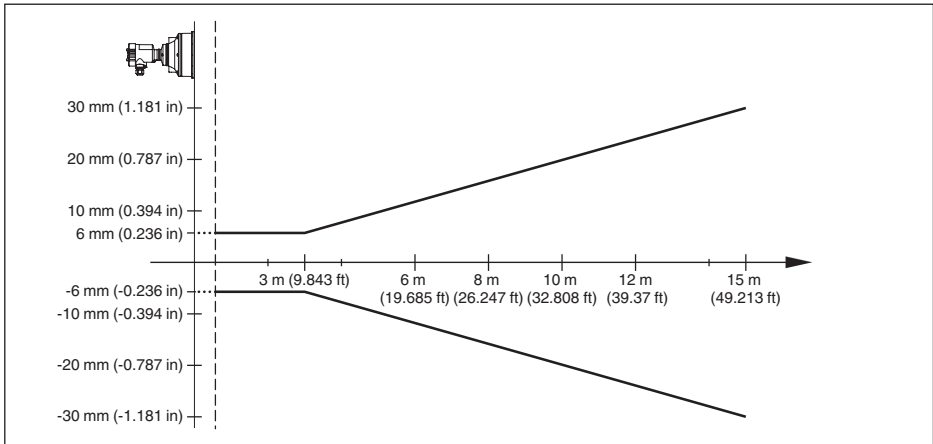


Рис. 24: Погрешность измерения OPTISOUND 3030 C

Влияние температуры окружающей среды на электронику датчика ¹³⁾

Средний температурный коэффициент нулевого сигнала (температурная погрешность) 0,06 %/10 K

Условия окружающей среды

Температура окружающей среды, хранения и транспортировки -40 ... +70 °C (-40 ... +158 °F)

Условия процесса

Давление процесса

- С накидным фланцем -20 ... 100 kPa/-0,2 ... 1 bar (-2.9 ... 14.5 psi)
- С монтажной скобой 0 кПа (так как герметичность невозможна)

Температура процесса (температура преобразователя звука) -40 ... +80 °C (-40 ... +176 °F)

Устойчивость к вибрации Механические колебания с 4 g и 5 ... 100 Гц ¹⁴⁾

Электромеханические данные

Отверстие для кабельного ввода

- Двухкамерный корпус
 - 1 x кабельный ввод M20 x 1,5 (кабель \varnothing 5 ... 9 мм), 1 x заглушка M20 x 1,5
 - или:
 - 1 x колпачок 1/2 NPT, 1 x заглушка 1/2 NPT

Пружинные контакты для провода сечением до 2,5 мм² (AWG 14)

¹³⁾ Относительно номинального диапазона измерения.

¹⁴⁾ Проверено в соотв. с Директивами Немецкого ллойда, Характеристика 2.

Модуль индикации и настройки

Питание и передача данных	через датчик
Индикация	Жидкокристаллический точно-матричный дисплей
Элементы настройки	4 клавиши
Степень защиты	
– не установлен в датчике	IP20
– Установлен в датчике без крышки	IP40
Температура окружающей среды (модуль индикации и настройки)	-20 ... +70 °C (-4 ... +158 °F)
Материал	
– Корпус	ABS
– Смотровое окошко	Полиэстеровая пленка

Питание

Рабочее напряжение	
– Устройство без взрывозащиты и устройство Ex d	20 ... 72 V DC, 20 ... 253 V AC, 50/60 Hz
Потребляемая мощность	max. 4 VA; 2,1 W

Защитные меры

Степень защиты	IP66/IP67 (NEMA Type 4X)
Категория перенапряжения (IEC 61010-1)	
– до 2000 м (6562 ft) над уровнем моря	III
– до 5000 м (16404 ft) над уровнем моря	III - только с предвключенной защитой от перенапряжения
– до 5000 м (16404 ft) над уровнем моря	II
Степень загрязнения ¹⁵⁾	4
Класс защиты (IEC 61010-1)	I

9.2 Размеры

Корпус со степенью защиты IP66/IP68 (0,2 bar)

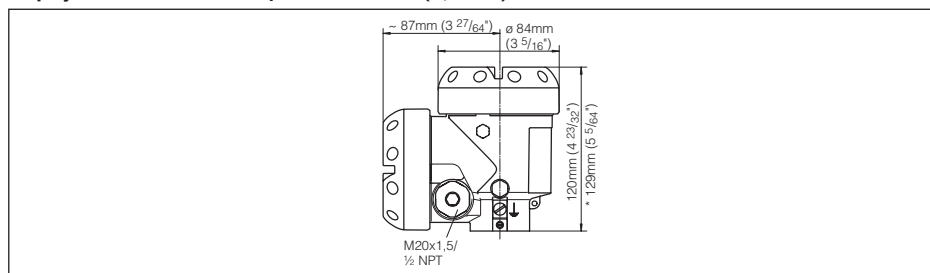


Рис. 25: Двухкамерный корпус из нержавеющей стали в исполнении IP66/IP68 (0,2 bar) - с установленным модулем индикации и настройки корпус выше на 18 мм/0.71 in

OPTISOUND 3030 C

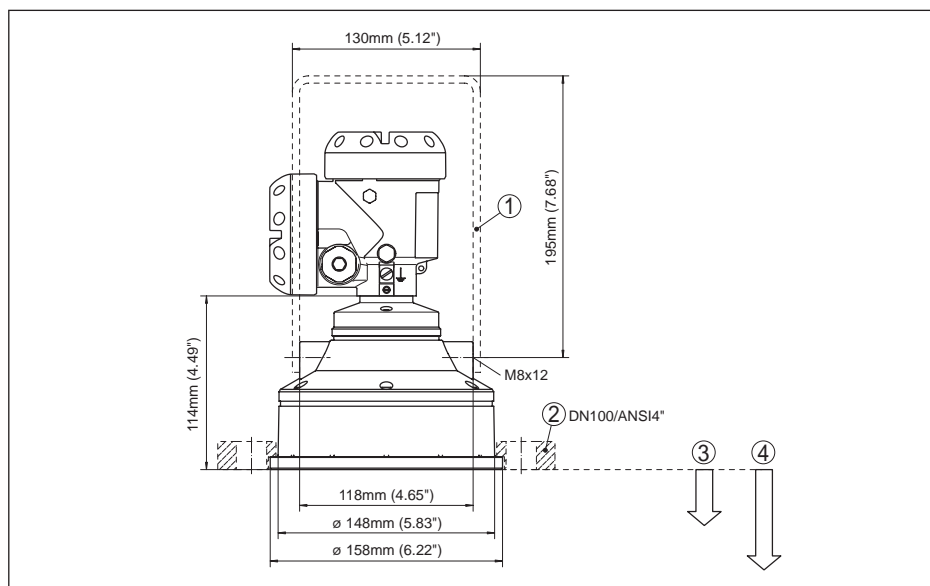


Рис. 26: OPTISOUND 3030 C

- 1 Монтажная скоба
- 2 Накладной фланец
- 3 Мертвая зона: 0,6 м (1.969 ft)
- 4 Диапазон измерения: на жидкостях - до 15 м (49.21 ft), на сыпучих продуктах - до 7 м (22.97 ft)

9.3 Товарный знак

Все используемые фирменные марки, а также торговые и фирменные имена являются собственностью их законного владельца/автора.

KROHNE - Продукция, системные решения и услуги

- Контрольно-измерительное оборудование для измерения расхода, уровня, температуры, давления, а также анализаторы для технологических процессов
- Решения по измерению расхода, контролю, беспроводным и дистанционным измерениям
- Услуги по проектно-конструкторским работам, вводу в эксплуатацию, калибровке, техническому обслуживанию и обучению

Главный офис KROHNE Messtechnik GmbH
Ludwig-Krohne-Straße 5
47058 Duisburg (Германия)
Tel.: +49 (0) 203 301 0
Tel.: +49 (0) 203 301 10389
info@krohne.de

Перечень актуальной контактной информации и адресов
доступен по ссылке:
www.krohne.com

KROHNE