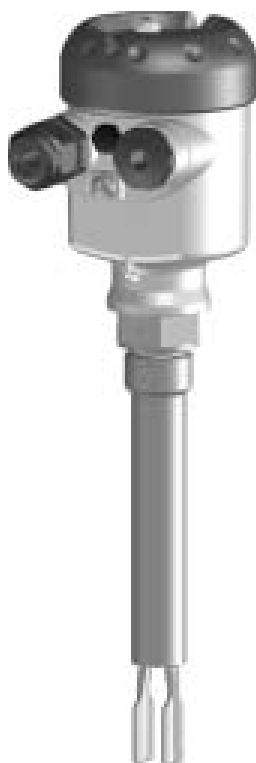


Montážní a provozní předpis

OPTISWITCH 5200 C, 5250 C

Vibrační hladinové spínače
Typ výstupu – elektronický spínač



Plováčkové průtokoměry
Vírové průtokoměry
Proudoznaky
Magneticko-indukční průtokoměry
Ultrazvukové průtokoměry
Hmotnostní průtokoměry
Hladinoměry
Komunikační technologie
Inženýrské systémy a řešení
Spínače, čítače, zapisovače
Měření tepla
Tlak a teplota

Obsah

1	O tomto dokumentu	3
1.1	Funkce	3
1.2	Komu je příručka určena	3
1.3	Použité symboly	3
2	Pro vaši bezpečnost	4
2.1	Kvalifikované osoby	4
2.2	Použití přístroje	4
2.3	Záruky	4
2.4	Všeobecné bezpečnostní pokyny.....	4
2.5	Shoda se směrnicemi Evropské unie	4
2.6	Shoda se SIL.....	4
2.7	Prostředí s nebezpečím výbuchu	4
3	Popis přístroje	5
3.1	Součásti dodávky	5
3.2	Popis měřicího principu	5
3.3	Nastavení	6
3.4	Doprava s skladováním.....	6
4	Montáž	7
4.1	Všeobecné pokyny	7
4.2	Všeobecné pokyny	8
5	Připojení k napájení	11
5.1	Příprava připojení.....	11
5.2	Postup připojení	11
5.3	Schémata zapojení, jednodílné pouzdro	12
6	Nastavení	14
6.1	Základní informace.....	14
6.2	Ovládací prvky	14
6.3	Funkční diagram	15
7	Údržba a odstraňování problémů	16
7.1	Údržba	16
7.2	Odstraňování problémů.....	16
7.3	Opravy přístrojů.....	16
8	Demontáž	17
8.1	Postup demontáže	17
8.2	Likvidace	17
9	Funkční bezpečnost	18
9.1	Základní informace.....	18
9.2	Projektování	19
9.3	Nastavení	20
9.4	Reakce za provozu a v případě poruchy	20
9.5	Periodické kontrolní zkoušky.....	20
9.6	Bezpečnostní charakteristiky	21
10	Údaje o přístroji	23
10.1	Technické údaje	23
10.2	Rozměry	26
10.3	Certifikáty.....	28

1 O tomto dokumentu

1.1 Funkce

Tento montážní a provozní předpis obsahuje všechny informace, které potřebujete pro rychlé nastavení a spolehlivý provoz hladinových spínačů OPTISWITCH 5200C a 5250C. Před začátkem nastavování si prostudujte tuto příručku.

1.2 Komu je příručka určena

Tento montážní a provozní předpis je určen patřičně proškoleným pracovníkům a musí jim být neustále k dispozici. Všechny pokyny je nutno bezpodmínečně dodržet.

1.3 Použité symboly



Informace, tip, poznámka

Tento symbol označuje užitečnou doplňkovou informaci.



Upozornění, výstraha, nebezpečí

Tento symbol vás informuje o nebezpečné situaci, ke které by mohlo dojít. Zanedbání této výstrahy může znamenat ohrožení bezpečnosti osob nebo majetku.



Použití ve výbušném prostředí

Tento symbol vás informuje, že pro použití ve výbušném prostředí platí zvláštní normy a postupy.

2 Pro vaši bezpečnost

2.1 Kvalifikované osoby

Montáž a údržbu smí provádět pouze osoby s patřičnou kvalifikací. Opravy smí provádět pouze výrobce.

2.2 Použití přístroje

Hladinové spínače OPTISWITCH 5200C a 5250C se používají k signalizaci mezních hodnot výšky hladiny kapalin. Podrobnosti v kapitole Popis přístroje.

2.3 Záruky

Odpovědnost za vhodné a přiměřené použití přístrojů nese uživatel. Nesprávné nebo nepřiměřené použití přístroje může způsobit ohrožení obsluhujícího personálu nebo poškození zařízení. Záruka se nevztahuje na závady způsobené nesprávnou montáží a použitím. Dodavatelsko-odběratelské vztahy se řídí kupní smlouvou a Obchodním zákoníkem v platném znění.

2.4 Všeobecné bezpečnostní pokyny

Hladinové spínače OPTISWITCH 5200C a 5250C jsou výkonné přístroje vyžadující přísné dodržování příslušných předpisů a směrnic. Uživatel musí dodržovat pokyny uvedené v této příručce, příslušné národní normy (ČSN a EN) a bezpečnostní předpisy.

2.5 Shoda se směrnicemi Evropské unie

Hladinové spínače OPTISWITCH 5200C a 5250C jsou vyrobeny podle Směrnic EU: EMC (elektromagnetická kompatibilita 89/336/EWG, ČR NV č. 18/2003 Sb.), LVD (zařízení nízkého napětí 73/23/EWG, V ČR NV č. 17/2003 Sb.) a splňují doporučení NAMUR NE 21. To znamená, že vyhovují těmto normám:

- EMC:
 - Emise EN 61326/A1: 1998 (třída B)
 - Citlivost EN 61326: 1997/A1: 1998
- LVD: EN 61010-1: 1993

2.6 Shoda se SIL

Hladinové spínače OPTISWITCH 5200C a 5250C splňují požadavky funkční bezpečnosti podle IEC 61508/IEC 61511. Podrobnosti viz kapitola 9 „Funkční bezpečnost“.

2.7 Prostředí s nebezpečím výbuchu

Dodržujte všechny místní bezpečnostní předpisy a normy pro výbušné prostředí během instalace a provozu přístroje v prostorách s nebezpečím výbuchu. Bezpečnostní pokyny týkající se manipulace s přístrojem jsou součástí montážního návodu přikládaného k přístrojům schváleným pro prostory s nebezpečím výbuchu.

3 Popis přístroje

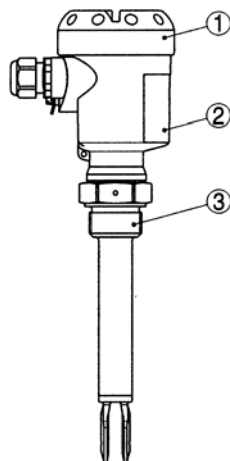
3.1 Součásti dodávky

Dodávka obsahuje:

- hladinový spínač OPTISWITCH 5200C nebo 5250C
- montážní a provozní předpis
- pro přístroje do prostředí s nebezpečím výbuchu příslušný návod a certifikáty

Hladinové spínače OPTISWITCH 5200C a 5250C se skládají s následujícími součástmi:

- kryt přístroje
- pouzdro s elektronikou
- provozní připojení se snímačem



Obr. 1: OPTISWITCH 5200C, 5250C s plastovým pouzdem

- 1 kryt
- 2 pouzdro s elektronikou
- 3 provozní připojení

3.2 Popis měřicího principu

Hladinové spínače OPTISWITCH mají snímače s vibrující vidličkou a slouží k detekci a signalizaci výšky hladiny. Jsou určeny pro aplikace ve všech odvětvích průmyslu, především pro měření kapalin.

Typickými aplikacemi jsou ochrana proti přeplnění nebo chodu naprázdno v nádržích a potrubích.

Díky robustnímu provedení a jednoduchému principu měření není spínač OPTISWITCH ovlivňován změnami chemických a fyzikálních vlastností měřené kapaliny. Pracuje správně i za nepříznivých provozních podmínek - v nádržích se silnými vnějšími vibracemi, s turbulencemi, bublinami plynu, vytvářením pěny nebo při střídání kapalin v nádrži.

Monitorování chyb

Elektronika hladinového spínače OPTISWITCH neustále sleduje následující parametry:

- silnou korozi nebo poškození vibrující vidličky
- poruchu buzení
- přerušení obvodu.

Je-li detekována jedna z uvedených chyb nebo je-li přerušeno napájení, elektronika přejde do definovaného stavu, tj. elektronický spínač se rozezne (bezpečnostní podmínka). Hladinové spínače OPTISWITCH 5200C a 5250C splňují požadavky IEC 61508 a 61511 na funkční bezpečnost (SIL) – viz kap. 9.

Princip měření

Vibrující snímač (vidlička) je buzen piezoelektricky a kmitá s vlastní mechanickou rezonanční frekvencí. Piezokrystaly jsou uchyceny mechanicky a proto nemají omezení z hlediska teplotních rázů. Když je vibrující část ponořena do měřené kapaliny, dojde ke změně amplitudy vibrací. Tato změna je vyhodnocena elektronikou a převedena na výstupní signál.

Výstup

OPTISWITCH 5200C a 5250C jsou kompaktní přístroje, tj. mohou být provozovány bez vnějšího vyhodnocovacího systému. Zabudovaná elektronika vyhodnocuje signál od hladiny a převádí ho na výstupní spínaný signál. Výstupem lze přímo ovládat připojená zařízení (např. signalizaci, čerpadlo, řídicí systém apod.)

Podrobnosti o napájení a výstupu jsou uvedeny v kapitole Technické údaje.

3.3 Nastavení

Sepnutí u spínačů OPTISWITCH s plastovým pouzdrém je možno zkontrolovat i v případě, že je pouzdro uzavřeno (LED diodu je vidět přes průzor). Ve standardním provedení je možno měřit kapaliny s hustotou nad 700 kg/m^3 . Po úpravě (přepnutí spínače) je možno měřit od hustoty 500 kg/m^3 .

Na modulu elektroniky se nacházejí následující indikační a ovládací prvky:

- LED pro indikaci stavu sepnutí (zelená/červená)
- přepínač DIL pro nastavení min. hustoty měřené kapaliny
- přepínač režimu sepnutí (A/B).

3.4 Doprava s skladováním

Přístroj je při přepravě chráněn obalem s běžnou odolností proti zátěži při přepravě ověřenou testem podle DIN 55439. Obal obsahuje recyklovatelné materiály neškodné pro životní prostředí (karton). Snímač je navíc chráněn krytem z ABS. Pro přístroje ve speciálním provedení se rovněž používá pěna nebo fólie z PE. Obaly likvidujte podle příslušných předpisů prostřednictvím specializovaných firem.

Teplota při dopravě a skladování $-40 \dots +80^\circ\text{C}$, relativní vlhkost $20 \dots 85\%$.

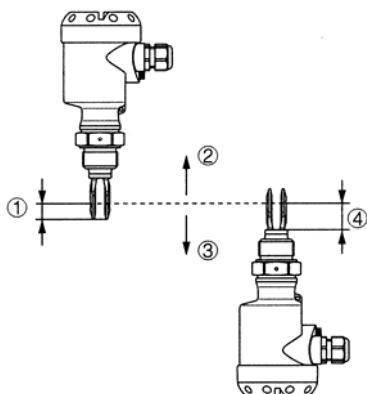
4 Montáž

4.1 Všeobecné pokyny

Bod sepnutí

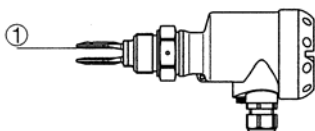
Hladinové spínače OPTISWITCH lze namontovat téměř v libovolné poloze, vždy však tak, aby vibrující vidlička byla v požadované výšce sepnutí.

Vibrující vidlička má boční značky (zářezy), označující bod sepnutí při montáži ve svislé poloze. Bod sepnutí je při dodávce vztážen k vodě a přístroj je nastaven na měření kapalin o hustotě nad 700 kg/m^3 . Při měření vody se ujistěte, že značka je ve výšce požadovaného bodu sepnutí. Vezměte v úvahu, že při měření médií s jinou hustotou se bod sepnutí posouvá. Pro měření kapalin s hustotou od 500 do 700 kg/m^3 je nutno změnit nastavení přepínače DIL na měření nižších hustot.



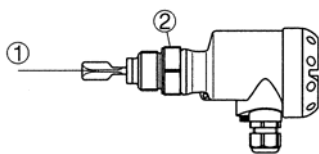
Obr. 2: Montáž ve svislé poloze

- 1 bod sepnutí cca 13 mm
- 2 bod sepnutí pro kapaliny s nižší hustotou než voda
- 3 bod sepnutí pro kapaliny s vyšší hustotou než voda
- 4 bod sepnutí cca 27 mm



Obr. 3: Montáž ve vodorovné poloze

- 1 bod sepnutí

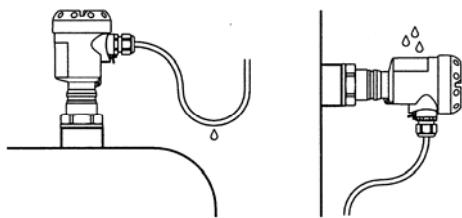


Obr. 4: Montáž ve vodorovné poloze (doporučené umístění zejména pro ulpívající média)

- 1 bod sepnutí cca 13 mm
- 2 značka u závitového připojení nahoře, u přírubového připojení montáž podle otvorů v přírubě

Vlhkost

Používejte doporučené kabely – viz kap. Připojení napájení – a pečlivě utáhněte kabelovou vývodku. Doporučuje se vytvořit před vývodkou smyčku, která zabrání pronikání vlhkosti do vývodky – viz obrázek dále, a to zejména u instalací ve venkovním prostředí nebo u otápěných nebo chlazených nádrží.



Obr.5: Ochrana proti pronikání vlhkosti

Manipulace s přístrojem



Hladinové spínače OPTISWITCH jsou citlivé měřicí přístroje a proto je nutno provádět veškerou manipulaci s nimi s maximální opatrností. Nikdy nepřidržíte nebo nepřenášejte spínače za vidličku. Zejména u verzí s přírubovým připojením může dojít k poškození vidličky vlastní vahou přístroje. Obzvláště opatrně pak zacházejte s přístroji s vidličkami povlakovanými ECTFE nebo smaltem – vidliček se raději v tomto případě vůbec nedotýkejte. Ochranný kryt odstraňte bezprostředně před montáží.

Při montáži se nesmí šroubovat uchopením za pouzdro, mohlo by dojít k mechanickému poškození vnitřních součástí! K našroubování použijte šestihran nad závitem.

Tlak / vakuum

Provozní připojení musí být řádně utěsněno, pokud je v nádrži přetlak nebo podtlak. Před použitím se ujistěte, že těsnicí materiál odolává měřené kapalině a jejím výparům a snese požadovanou provozní teplotu.

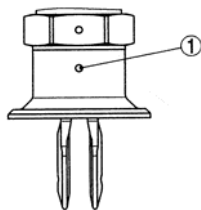
4.2 Všeobecné pokyny

Přivaření nátrubku

Hladinové spínače OPTISWITCH mají definovaný začátek závitu. To znamená, že vidlička každého spínače je po našroubování do daného nátrubku ve stejné poloze. Odstraňte ze závitu dodané těsnění, pokud používáte navařovací nátrubek KROHNE s O-kroužkem vpředu.

Pozor - navařený nátrubek není vhodný pro přístroje s povlakovaným snímačem (např. smaltem).

Zašroubujte hladinový spínač OPTISWITCH zcela do navařovacího nátrubku. Výslednou polohu je možno určit již před svařováním. Označte požadovanou polohu vidličky. Před svařováním vyšroubujte hladinový spínač a odstraňte gumový kroužek z navařovacího nátrubku. Nátrubek je označen zářezem. Navařte nátrubek tak, aby zářez byl nahoře, u montáže do potrubí tak, aby byl zářez totožný se směrem proudění.



Obr.6: Značka – zářez na navařovacím nátrubku

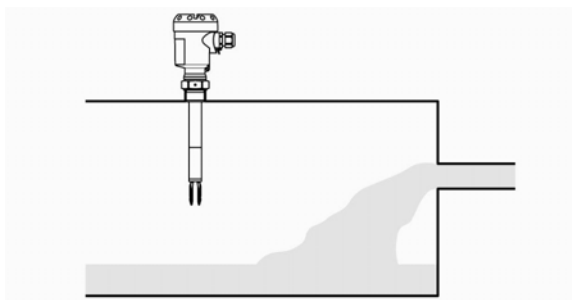
Ulpívající média

V případě montáže snímače vodorovně pro měření ulpívajících a viskózních médií by měly být plošky vidličky orientovány svisle, aby se minimalizovalo vytváření nánosů na vidličce. U provedení se závitovým připojením je na šestihranu značka umožňující kontrolu polohy snímače při montáži. Jakmile se šestihran dotkne těsnění, je možno závit ještě dotáhnout o cca půl otáčky, což je postačující pro dosažení požadované polohy. U provedení s připojením přírubou je poloha snímače určena otvory v přírubě.

U měření ulpívajících a viskózních médií by měla vidlička vždy vyčnívat do nádrže, aby nedocházelo k vytváření nánosů na snímači.

Přítok kapaliny do nádrže

Namontujte přístroj tak, aby vibrující vidlička nezasahovala přímo do proudu přitékající kapaliny. Je-li OPTISWITCH umístěn v místě přívodu měřené kapaliny, může docházet k chybné signalizaci výšky hladiny. Umístěte proto OPTISWITCH tam, kde na něj nebudou působit žádné rušivé vlivy – např. od přitékající kapaliny, míchadel apod., a to zejména u přístrojů s delším prodloužením snímače.



Obr.7: Přítok média do nádrže

Pohyb kapaliny v nádrži

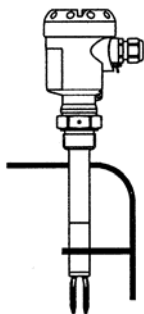
Jestliže se měřená kapalina v nádrži pohybuje, měl by být hladinový spínač OPTISWITCH namontován tak, aby plocha vidličky byla rovnoběžná se směrem pohybu média.

Míchadla

V nádržích s míchadly mohou na spínač působit velké boční síly. Proto v takových nádržích raději nepoužívejte snímače OPTISWITCH 5200C nebo 5250 C s většími délkami prodloužení trubice, raději prověřte možnost umístění krátkého provedení snímače (OPTISWITCH 5100C nebo 5150 C) z boku nádrže. Silné vibrace v nádrži způsobené míchadly nebo turbulencemi mohou rozkmitat trubici prodloužení snímače, což znamená zvýšené namáhání horního svaru. Proto je v takovém případě potřeba zajistit (pokud nelze zvolit umístění snímače z boku) vhodné uchycení trubice snímače těsně nad vidličkou.



Výše uvedené pokyny je obzvláště důležité dodržovat v prostředí s nebezpečím výbuchu – ujistěte se, že na snímač nepůsobí v důsledku uchycení žádné nežádoucí síly.



Obr. 8: Boční upevnění snímače s prodloužením

Smaltované snímače

S přístroji se smaltovaným snímačem je nutno manipulovat s mimořádnou opatrností, aby nedošlo k poškození jeho povrchu. Rozbalte přístroj až bezprostředně před montáží a opatrně jej namontujte do připraveného otvoru v nádrži tak, aby se přitom povrch nepoškodil třením o součásti nádrže.

5.1 Příprava připojení

Dodržujte bezpečnostní pokyny

Připojení vždy provádějte při vypnutém napájení! Dodržujte příslušné místní normy pro elektrické instalace a všeobecné zásady bezpečnosti a ochrany zdraví.



V prostředí s nebezpečím výbuchu dodržujte příslušné speciální normy a pokyny, dbejte rovněž na dodržování pokynů a omezení obsažených v příslušných certifikátech typu pro hladinové spínače, napájecí zdroje a další příslušenství a zařízení. Používejte pouze certifikované kabely a příslušenství.

Napájecí napětí

Připojte napájecí napětí podle následujících schémat. Oscilátor SW E60C je konstruován pro třídu ochrany 1. Proto je naprosto nezbytné připojit zemnicí vodič k vnitřní zemnicí svorce. Dodržujte platné bezpečnostní normy pro elektrické instalace. Hladinový spínač OPTISWITCH se zpravidla připojuje k zemi (PA) nádrže, u plastových nádrží pak k nejbližšímu zemnicímu potenciálu. Zemnicí svorka se nachází na boční straně krytu mezi kabelovými vývodkami. Toto připojení slouží ke svodu elektrostatického náboje. U aplikací v prostředí s nebezpečím výbuchu platí přednostně příslušné normy pro instalace v tomto prostředí.

Podrobnosti o napájecím napětí jsou uvedeny v kapitole Technické údaje.

Připojovací kabely

Hladinové spínače OPTISWITCH se připojují pomocí standardního kabelu s kruhovým průřezem. Vnější průměr kabelu 5 až 9 mm zaručuje správné utěsnění kabelu ve vývodce. Použijete-li kabel s jiným průměrem nebo průřezem, použijte odpovídající vývodku.



V prostředí s nebezpečím výbuchu používejte pouze certifikované kabely a příslušenství. Dodržujte příslušné speciální normy a pokyny pro instalace v tomto prostředí.

5.2 Postup připojení



V prostředí s nebezpečím výbuchu je možno otevřít kryt přístroje pouze v případě, že nehrozí nebezpečí výbuchu (není přítomna výbušná atmosféra).

Postupujte následovně:

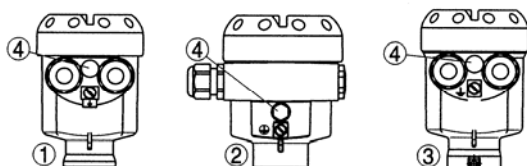
1. Odšroubujte kryt
2. Povolte matici kabelové vývodky.
3. Odstraňte cca 10 cm pláště kabelu a cca 1 cm izolace z konců jednotlivých vodičů.
4. Protáhněte kabel vývodkou do přístroje.
5. Otevřete šroubovákem svorkovnici.
6. Vložte konce vodičů do otevřených svorek podle schématu zapojení.
7. Utáhněte svorky šroubovákem.
8. Lehkým tahem vyzkoušejte, zda vodiče drží ve svorkách.
9. Utáhněte matici vývodky, těsnění musí kabel těsně obepínat.
10. Našroubujte zpět kryt přístroje.

5.3 Schémata zapojení, jednokomorové pouzdro



Následující pokyny platí pro přístroje do normálního prostředí a do prostředí s nebezpečím výbuchu s ochranou typu EEx d (pevný závěr).

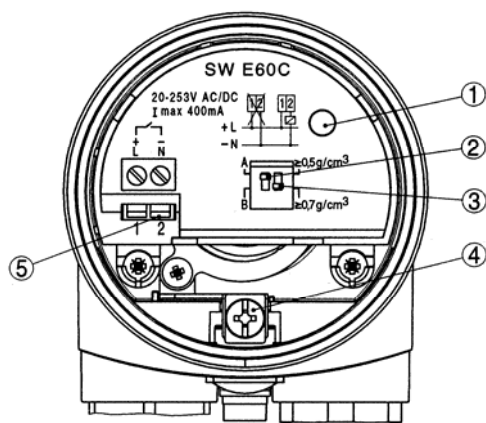
Dodávaná provedení krytů



Obr. 9: Materiálové provedení krytů, jednokomorové pouzdro

- 1 plast (jen do normálního prostředí)
- 2 hliník
- 3 CrNi ocel (jen do normálního prostředí)
- 4 filtr pro tlakovou kompenzaci (jen do normálního prostředí)

Prostor elektroniky



Obr. 10: Prostor elektroniky, jednokomorové pouzdro

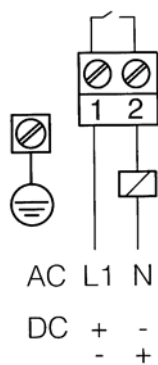
- 1 LED displej
- 2 přepínač DIL pro volbu režimu spínání
- 3 přepínač DIL pro volbu min. hustoty měř. kapaliny
- 4 zemnicí svorka
- 5 svorky

Schéma zapojení

Doporučuje se připojit hladinový spínač OPTISWITCH tak, aby byl spínací obvod rozpojený v případě signalizace hladiny, přerušení obvodu nebo poruchy (bezpečnostní podmínka). Elektronický spínač je vždy zobrazen rozpojený.

Přístroj se používá pro přímé ovládání relé, stykačů, solenoidových ventilů, výstražné signalizace apod. Nesmí být provozován bez sériově připojené zátěže, protože elektronika by se při připojení přímo k napájení zničila. Není vhodný pro připojení k nízkonapěťovým řídicím systémům. Proud po vypnutí zátěže krátkodobě klesne pod 1 mA, aby se relé, jejichž přídržný proud je nižší než konstantní vnitřní proud elektroniky, spolehlivě vypnula.

Je-li OPTISWITCH použit jako součást systému na ochranu proti přeplnění (WHG), dodržujte rovněž pokyny uvedené v příslušném certifikátu typu.



Obr. 11: Schéma zapojení, jednokomorové pouzdro

6 Nastavení

6.1 Základní informace

Čísla v závorkách se vztahují k následujícím obrázkům.

Funkce / konfigurace

Sepnutí elektroniky lze zkontrolovat u přístrojů s plastovým pouzdrém i v případě, že je pouzdro uzavřeno (LED dioda je viditelná). Ve standardním provedení je možno měřit kapaliny s hustotou nad 700 kg/m^3 . Po úpravě (přepnutí spínače) je možno měřit od hustoty 500 kg/m^3 .

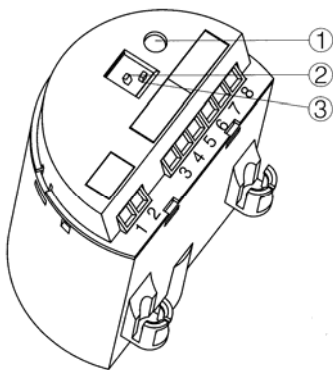
Na modulu elektroniky se nacházejí následující indikační a ovládací prvky:

- LED dioda (1) – signalizuje stav přístroje
- přepínač DIL pro volbu režimu spínání – A/B (2)
- přepínač DIL pro nastavení min. hustoty měřené kapaliny (3)



Pozor: Pro účely zkoušky je vždy nutno ponořit vidličku spínače OPTISWITCH do kapaliny! Nezkoušejte funkci přístroje rukou, může dojít k poškození snímače.

6.2 Ovládací prvky



Obr. 12: Oscilátor SW E60C – elektronický spínač

- 1 LED displej
- 2 přepínač DIL pro volbu režimu spínání
- 3 přepínač DIL pro nastavení min. hustoty měřené kapaliny

LED displej (1)

Dioda indikuje stav sepnutí:

- zelená = spínač sepnutý
- červená = spínač rozepnutý
- bliká červeně = porucha

Nastavení režimu spínání (2)


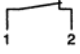





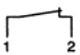


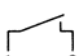





Pomocí přepínače pro nastavení režimu je možno nastavit požadovaný režim spínání výstupu. A/max. = detekce maxima nebo ochrana proti přeplnění, B/min = detekce minima nebo ochrana proti chodu naprázdno - viz diagram dále.

Nastavení min. hustoty měřené kapaliny (3)

Přepínačem DIL (3) je možno změnit standardní nastavení pro měření kapalin s hustotou nad 700 kg/m^3 na nastavení pro měření kapalin s hustotou od 500 do 700 kg/m^3 . Nastavení polohy bodu sepnutí platí pro vodu – tj. pro hustotu cca 1000 kg/m^3 . Pro kapaliny s jinou hustotou se bod sepnutí posouvá v závislosti na hustotě směrem ke krytu nebo ke konci vidličky.

6.3 Funkční diagram

V následujícím diagramu je uveden přehled podmínek sepnutí v závislosti na nastaveném režimu a výšce hladiny.

	Výška hladiny	Stav spínače	Kontrolní LED
Režim A Ochrana proti přeplnění		 spínač sepnutý	 zelená
Režim A Ochrana proti přeplnění		 spínač rozepnutý	 červená
Režim B Ochrana proti chodu naprázdno		 spínač sepnutý	 zelená
Režim B Ochrana proti chodu naprázdno		 spínač rozepnutý	 červená
Výpadek napájení (režim A/B)	libovolná	 spínač rozepnutý	
Porucha	libovolná	 spínač rozepnutý	 bliká červeně

7 Údržba a odstraňování problémů

7.1 Údržba

Při provozu za běžných podmínek a v souladu s návodem nevyžadují spínače OPTISWITCH žádnou pravidelnou údržbu.

7.2 Odstraňování problémů

- ? Hladinový spínač OPTISWITCH signalizuje „sepnutý“, i když není snímač ponořen (nastavení na ochranu proti přeplnění).
- ? Hladinový spínač OPTISWITCH signalizuje „rozepnutý“, i když je snímač ponořen (nastavení na ochranu proti chodu naprázdno).
- Příliš malé napájecí napětí
→ Zkontrolujte napájecí napětí
 - Elektronika je vadná
→ Stiskněte přepínač DIL pro změnu režimu. Jestliže pak dojde ke změně režimu spínání, může být přístroj mechanicky poškozen. Pokud pak přístroj v požadovaném (původním) režimu spínání pracuje špatně, pošlete ho na opravu.
→ Stiskněte přepínač DIL pro změnu režimu. Jestliže pak nedojde ke změně režimu spínání, může být oscilátor vadný. Vyměňte oscilátor (elektroniku).
 - Nevhodné umístění přístroje
→ Umístěte přístroj tam, kde se v nádrži netvoří mrtvé zóny nebo vzduchové kapsy.
 - Špatně zvolený režim spínání
→ Zvolte správně režim spínání (max.: ochrana proti přeplnění, min.: ochrana proti chodu naprázdno).
- ? LED dioda bliká červeně
- Byla detekována závada přístroje
→ Vyměňte přístroj nebo jej pošlete na opravu.
- ? LED dioda bliká střídavě červeně a zeleně
- Přístroj je vadný
→ Vyměňte přístroj nebo jej pošlete na opravu.

7.3 Opravy přístrojů

Je-li nutno zaslat hladinoměr k opravě, kontaktujte nejbližší pobočku firmy KROHNE, příp. postupujte takto:

- Vytiskněte a vyplňte formulář na předposlední straně tohoto návodu.
- Vyčistěte přístroj a dobře jej zabalte.
- Připojte vyplněný formulář a stručný popis závady k přístroji a zašlete nejbližší pobočce firmy KROHNE.

8.1 Postup demontáže

**Výstraha:**

Před zahájením demontáže si uvědomte možná rizika, jako např. tlak v nádrži, vysoké teploty, korozní vlastnosti nebo toxicitu produktů apod.

Prostudujte kapitoly „Montáž“ a „Připojení napájení“ a proveďte uvedené kroky v opačném pořadí.



U přístrojů v prostředí s nebezpečím výbuchu se kryt nesmí otevírat, je-li kolem přístroje výbušná atmosféra.

8.2 Likvidace

Hladinové spínače OPTISWITCH jsou složeny z materiálů, které lze recyklovat u specializovaných firem. Elektronické moduly jsou konstruovány tak, že je lze snadno separovat. Označte přístroj jako odpad a likvidujte jej podle příslušného vládního nařízení pro nakládání s elektronickým odpadem.

Materiály: viz „Technické údaje“.

9 Funkční bezpečnost

9.1 Základní informace

Platnost

Tento bezpečnostní návod platí pro měřicí systémy obsahující vibrační hladinové spínače OPTISWITCH 5200C nebo 5250C s oscilátorem SWE60C.



Upozornění:

U spínačů OPTISWITCH 5200C nebo 5250C se smaltovaným snímačem se používá oscilátor SWE60CEX.E nebo SWE60CEX.E1.

Oblasti použití

Tyto měřicí systémy se používají pro aplikace detekce výšky hladiny kapalin se speciálními nároky na bezpečnost, např.:

- režim ochrany proti přeplnění
- režim ochrany proti chodu naprázdno.

Měřicí systém splňuje v obou režimech požadavky následujících úrovní podle IEC 61508-2 / IEC 61511:

- SIL 2 s architekturou 1oo1D (jeden kanál)
- SIL 3 s architekturou 1oo2D (dva kanály / redundantní).

Bezpečnostní funkce

Bezpečnostní funkcí tohoto měřicího systému je detekce a signalizace stavu vibračního prvku.

Bezpečnostní podmínka závisí na režimu:

- režim ochrany proti přeplnění: podmínka „ponořený“
- režim ochrany proti chodu naprázdno: podmínka „neponořený“.

Příslušné normy

- IEC 61508-1, -2, -4: Funkční bezpečnost elektrických / elektronických / programovatelných elektronických systémů souvisejících s bezpečností
- IEC 61511-1: Funkční bezpečnost – bezpečnostní přístrojové systémy pro oblast průmyslových procesů – Část 1: Vymezení, definice, systém, požadavky na hardware a software

Bezpečnostní požadavky

Mezní hodnoty poruch pro bezpečnostní funkci v závislosti na klasifikaci SIL (z IEC 61508-1, 7.6.2)

Úroveň integrity bezpečnosti (SIL)	Režim provozu s nízkým vyžádáním PFD _{avg} (střední pravděpodobnost poruchy plnit projektovanou funkci na vyžádání)	Režim provozu s vysokým nebo trvalým vyžádáním PFH (pravděpodobnost nebezpečné poruchy za hodinu)
4	$\geq 10^{-5}$ až $< 10^{-4}$	$\geq 10^{-9}$ až $< 10^{-8}$
3	$\geq 10^{-4}$ až $< 10^{-3}$	$\geq 10^{-8}$ až $< 10^{-7}$
2	$\geq 10^{-3}$ až $< 10^{-2}$	$\geq 10^{-7}$ až $< 10^{-6}$
1	$\geq 10^{-2}$ až $< 10^{-1}$	$\geq 10^{-6}$ až $< 10^{-5}$

Podíl bezpečných poruch	Odolnost proti vadám hardware		
	HFT = 0	HFT = 1	HFT = 2
SFF			
< 60%	SIL 1	SIL 2	SIL 3
60% až < 90%	SIL 2	SIL 3	SIL 4
90% až < 99%	SIL 3	SIL 4	SIL 4
≥99%	SIL 3	SIL 4	SIL 4

9.2 Projektování

Všeobecné pokyny a omezení

- Měřicí systém musí být provozován v souladu s principem proudu v nečinnosti (klidového proudu).
 - režim A = ochrana proti přeplnění (max.)
 - režim B = ochrana proti chodu naprázdno (min.)
- měřicí systém musí být použit v souladu s aplikací
- je nutno dodržovat všechna omezení pro danou aplikaci
- doba odolnosti celého systému proti poruchám musí být větší než doba reakce měřicího systému
- systémy lze použít pouze pro měření kapalin, kterým hladinové spínače dostatečně chemicky odolávají.

Při signalizaci minima rovněž zabraňte:

- vytváření nánosů na snímači
- přítomnosti pevných částic > 5 mm v měřené kapalině
- vytváření pěny o hustotě > 500 kg/m³.

Předpoklady

Pro zavedení FMEDA (Failure Mode, Effects and Diagnostics Analysis) jsou zásadní následující předpoklady:

- intenzity poruch jsou konstantní, opotřebení mechanických součástí se nebere v úvahu
- nejsou zahrnuty intenzity poruch vnějších napájecích zdrojů
- neberou se v úvahu násobné chyby
- průměrná teplota za provozu je +40°C
- okolní podmínky odpovídají průměrným průmyslovým podmínkám
- životnost součástí je přibližně 8 až 12 let (IEC 61508-2, 7.4.4, poznámka 3)
- vyhodnocovací jednotka vyhodnocuje stav výstupního obvodu v souladu s principem proudu v nečinnosti (klidového proudu)
- doba opravy (výměny měřicího systému) po poruše je 8 hodin (MTTR = 8 h)
- v režimu s nejnižšími požadavky je doba reakce připojené řídicí a vyhodnocovací jednotky na nebezpečnou zjištělou chybu max. 1 hodinu.

Režim provozu s nízkým (malým) vyžádáním

Je-li četnost vyžádání provozu systému pouze 1x za rok, pak může být měřicí systém použit jako bezpečnostní subsystém v „režimu provozu s nízkým (malým) vyžádáním“ (IEC 61508-4, 3.5.12). Jestliže poměr četnosti vnitřních diagnostických testů měřicího systému k četnosti vyžádání překročí hodnotu 100, může být se systémem zacházeno, jako by vykonával bezpečnostní funkci v režimu s nízkým vyžádáním (IEC 61508-2, 7.4.3.2.5)

Příslušnou charakteristikou je hodnota PFD_{avg} (průměrná pravděpodobnost poruchy plnit na vyžádání projektovanou funkci). Ta závisí na intervalu diagnostických testů T_{Proof} mezi funkčními zkouškami ochranné funkce. Viz také kapitola 9.6.

Režim s vysokým (velkým) vyžádáním

Jestliže nelze použít „režim s nízkým vyžádáním“, musí být měřicí systém použit jako subsystém s „vysokým vyžádáním“ (IEC 61508-4, 3.5.12).

Doba bezpečnosti celého systému musí být větší než součet intervalu diagnostických testů a doby pro provedení činnosti (reakce na vadu) stanovené pro dosažení nebo udržení bezpečného stavu všech součástí v bezpečnostním řetězci.

Příslušnou charakteristikou je hodnota PFH (pravděpodobnost nebezpečné poruchy za hodinu).

Viz také kapitola 9.6.

Bezpečnostní podmínka a popis závady

Bezpečnostní podmínkou měřicího systému je stav vypnuto (princip proudu v nečinnosti): u oscilátoru SWE60C (elektronický spínač) = spínač rozepnutý.

K poruše zabezpečené proti výpadku (bezpečné poruše) dojde, jestliže měřicí systém přejde do definovaného bezpečného stavu bez požadavku z procesu měření.

K nebezpečné nezjištěné poruše dojde, jestliže měřicí systém nepřejde do definovaného bezpečného stavu při přijetí požadavku z měřicího procesu.

Konfigurace vyhodnocovací jednotky

Vyhodnocovací jednotka musí vyhodnocovat výstupní obvod měřicího systému při zachování principu proudu v nečinnosti.

Vyhodnocovací jednotka musí odpovídat úrovni SIL celého měřicího řetězce.

9.3 Nastavení

Převládající provozní podmínky ovlivňují bezpečnost měřicího systému. Proto vždy dodržujte příslušné pokyny pro montáž a připojení z návodu. Velmi důležité je zejména správné nastavení režimu (A/B).

Bod sepnutí měřicího systému je nutno přizpůsobit hustotě měřené kapaliny.

9.4 Reakce za provozu a v případě poruchy

- Ovládací prvky nesmí být za provozu upravovány
- v případě úprav za provozu musíte vzít v úvahu bezpečnostní funkce
- výskyt poruchových signálů je popsán v příslušném návodu k obsluze
- v případě zjištěných poruch nebo poruchových signálů musí být celý systém vypnut a proces držen v bezpečném stavu pomocí jiných prostředků a opatření
- výměna elektroniky je možná a je popsána v montážním návodu
- jestliže je v důsledku poruchy vyměněna elektronika nebo celý přístroj, je nutno upozornit výrobce (včetně popisu závady).

9.5 Periodické kontrolní zkoušky

Periodické kontrolní zkoušky slouží k odhalení potenciálních nebezpečných chyb, které jinak nejsou rozpoznatelné. Funkci měřicího systému je nutno kontrolovat v pravidelných intervalech. Uživatel odpovídá za zvolený typ testu a intervalů v předepsaném časovém rámci. Časový rámec závisí na hodnotě PFH_{avg} – viz diagram v kapitole 9.6.

U režimu s vysokým vyžádáním se provádění periodických funkčních zkoušek v normě IEC 61508 nevyžaduje, funkce měřicího systému je prověřena jeho častým používáním. U dvoukanalové architektury je vhodné prověřit redundantnost periodickými zkouškami v příslušných intervalech. Zkoušky musí být prováděny způsobem, který ověří bezchybný provoz bezpečnostní funkce v kombinaci se všemi součástmi systému.

Zkouška se provádí řízeným dosažením odpovídající výšky hladiny v průběhu plnění. Jestliže naplnění nádrže až po příslušnou výšku není možné, pak je nutno odpovídající odezvu systému zajistit pomocí vhodné simulace výšky hladiny nebo jiným fyzikálním postupem. Vždy je nutno zaznamenat metody a postupy použité v průběhu zkoušek a je nutno určit jejich přiměřenost. Rovněž je nutno zaznamenat výsledky zkoušek. Jestliže je výsledek kontrolní zkoušky negativní, je nutno vypnout celý měřicí systém z provozu a proces držet v bezpečném stavu pomocí jiných prostředků a opatření. U dvoukanálové architektury 1oo2D je nutno provádět samostatně zkoušky každého kanálu.

9.6 Bezpečnostní charakteristiky

Intenzity poruch elektroniky a vibračního systému jsou určeny FMEDA podle IEC 61508. Tyto výpočty jsou založeny na intenzitě chyb jednotlivých součástí podle SN 29500. Všechny číselné hodnoty se vztahují k průměrné teplotě prostředí za provozu +40°C. Výpočty jsou rovněž založeny na údajích uvedených v kapitole „Projektování“.

Ochrana proti přeplnění Režim spínače A

λ_{sd}	0 FIT	bezpečná zjištěná porucha (1 FIT = porucha / 10 ⁹ h)
λ_{su}	260 FIT	bezpečná nezjištěná porucha
λ_{dd}	0 FIT	nebezpečná zjištěná porucha
λ_{du}	33 FIT	nebezpečná nezjištěná porucha
SFF	> 88%	podíl bezpečných poruch (Safe Failure Fraction)

Ochrana proti chodu naprázdno Režim spínače B

λ_{sd}	0 FIT	bezpečná zjištěná porucha
λ_{su}	260 FIT	bezpečná nezjištěná porucha
λ_{dd}	0 FIT	nebezpečná zjištěná porucha
λ_{du}	34 FIT	nebezpečná nezjištěná porucha
SFF	> 88%	podíl bezpečných poruch

Všeobecné údaje

$T_{reaction}$ Doba reakce při poruše	1,5 s
MTBF = MTTF + MTTR (stř. doba mezi poruchami)	3,4 x 10 ⁶ h
max. užitečná životnost měřicího systému pro bezpečnostní funkci	cca 10 let


Jednokanálová architektura

SIL 2 (Safety Integrity Level)

HFT = 0 (Hardware Fault Tolerance = odolnost proti vadám hardware)

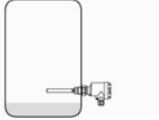
Architektura 1oo1D – ochrana proti přeplnění

Režim A

	$T_{Proof} = 1$ rok	$PFD_{avg} < 0,014 \times 10^{-2}$
	$T_{Proof} = 5$ let	$< 0,072 \times 10^{-2}$
	$T_{Proof} = 10$ let	$< 0,140 \times 10^{-2}$
	PFH [1/h]	$< 0,033 \times 10^{-6}$

Architektura 1oo1D – ochrana proti chodu naprázdno

Režim B

	$T_{\text{Proof}} = 1 \text{ rok}$	$PFD_{\text{avg}} < 0,015 \times 10^{-2}$
	$T_{\text{Proof}} = 5 \text{ let}$	$< 0,074 \times 10^{-2}$
	$T_{\text{Proof}} = 10 \text{ let}$	$< 0,150 \times 10^{-2}$
	PFH [1/h]	$< 0,034 \times 10^{-6}$

Dvoukanálová architektura

SIL 3 (Safety Integrity Level)


HFT = 1 (Hardware Fault Tolerance = odolnost proti vadám hardware)

Zde je uveden příklad, jak je možno použít měřicí systém v dvoukanálové architektuře v aplikaci s požadovanou úrovní SIL 3. Bere se v úvahu nejhorší případ – faktor beta (Common Cause Factor – koeficient poruch se společnou příčinou) = 10%.

Jestliže se přístroje používají v jiné (vícekanálové) architektuře, musí být hodnoty pro zvolenou aplikaci vypočítány pomocí výše uvedených četností chyb.


Architektura 1oo2D – ochrana proti přeplnění

Režim A

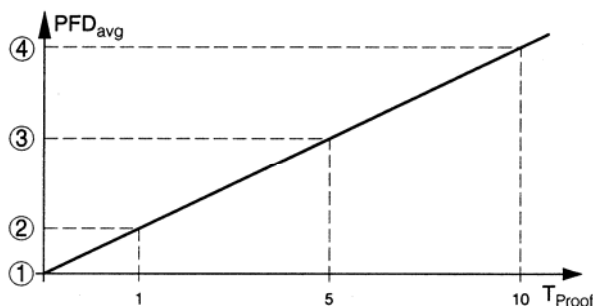
	$T_{\text{Proof}} = 1 \text{ rok}$	$PFD_{\text{avg}} < 0,015 \times 10^{-3}$
	$T_{\text{Proof}} = 5 \text{ let}$	$< 0,072 \times 10^{-3}$
	$T_{\text{Proof}} = 10 \text{ let}$	$< 0,110 \times 10^{-3}$
	PFH [1/h]	$< 0,033 \times 10^{-7}$

Architektura 1oo2D – ochrana proti chodu naprázdno

Režim B

	$T_{\text{Proof}} = 1 \text{ rok}$	$PFD_{\text{avg}} < 0,015 \times 10^{-3}$
	$T_{\text{Proof}} = 5 \text{ let}$	$< 0,075 \times 10^{-3}$
	$T_{\text{Proof}} = 10 \text{ let}$	$< 0,150 \times 10^{-3}$
	PFH [1/h]	$< 0,034 \times 10^{-7}$

Na čase závislý průběh PFD_{avg} je v časovém intervalu do 10 let skutečně lineární vzhledem k provoznímu času. Výše uvedené hodnoty platí pouze pro interval T_{Proof} , po němž musí být provedena periodická kontrolní zkouška funkce.



Obrázek č. 13: Závislost průběhu PFD_{avg} ¹⁾ na čase

1 $PFD_{\text{avg}} = 0$

2 PFD_{avg} po 1 roce

3 PFD_{avg} po 5 letech

4 PFD_{avg} po 10 letech

¹⁾ hodnoty viz výše

10 Údaje o přístroji

10.1 Technické údaje

Základní údaje

Materiál 316 L odpovídá CrNi oceli 1.4404 nebo 1.4435

Materiály ve styku s médiem

- provozní připojení – závitové	CrNi ocel 316L, Hastelloy C4 (2.4602)
- provozní připojení – příruba	CrNi ocel 316L, CrNi ocel 316L plátovaná Hastelloy C4, smaltovaná ocel, CrNi ocel 316L s povlakem ECTFE, CrNi ocel 316L s povlakem PFA
- těsnění	Klingersil C-4400
- vibrující vidlička	CrNi ocel 316 L (1.4462), Hastelloy C4 (2.4602)
- prodloužení trubice (Ø 21,3 mm)	CrNi ocel 316L, Hastelloy C4 (2.4602), Hastelloy C4 se smaltem, CrNi ocel 316L s povlakem ECTFE, CrNi ocel 316L s povlakem PFA

Ostatní materiály

- kryt	plast PBT (polyester), hliníkový odlitek s nátěrem, CrNi ocel 316L
- těsnění krytu	NBR (kryt z CrNi oceli), silikon (ostatní kryty)
- průhledítko	PMMA (Makrolon)
- zemnicí svorka	CrNi ocel 316L
- teplotní adaptér (na přání)	CrNi ocel 316L
- plynotěsný vstup (na přání)	CrNi ocel 316L / sklo

Délka snímače

- CrNi ocel 316L, Hastelloy C4	80 až 6000 mm
- Hastelloy C4 se smaltem	80 až 1500 mm
- CrNi ocel 316L s povlakem ECTFE	80 až 3000 mm
- CrNi ocel 316L s povlakem PFA	80 až 3000 mm

Hmotnost

- plastový kryt	760 g
- hliníkový kryt	1170 g
- ocelový kryt	1530 g
- prodloužení trubice	cca 110 g / 1 m

Jakost povrchu snímače

- standard	R _a cca 3 µm
- sanitární provedení 3A (OPTISWITCH 5250C)	R _a < 0,8 µm

Provozní připojení

- závitové	G ¾", ¾" NPT, G1", 1" NPT
- přírubové	DIN od DN 25, ANSI od 1"
- sanitární	šroubení DN 40 PN 40, Tri-Clamp 1", Tri-Clamp 1 ½" PN 10, kónus DN 25 PN 40, Tuchenhagen Varivent DN 50 PN 10

Povlaky

- ECTFE	cca 0,5 až 0,8 mm
- PFA	cca 0,3 až 0,5 mm
- smalt	cca 0,8 mm

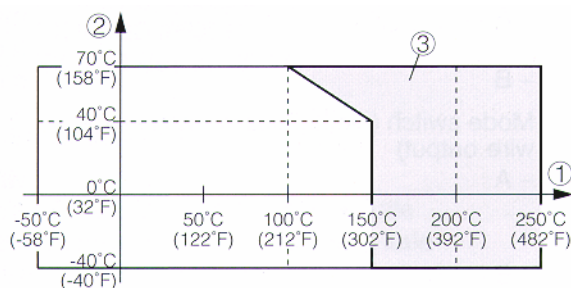
Plynotěsný prostup (na přání) netěsnost	< 10 ⁻⁶ mbar l/s
odolnost vůči tlaku	PN 64
sanitární připojení	šroubení DN 40 PN 40, Tri-Clamp 1", Tri-Clamp 1 ½" PN 10, kónus DN 25 PN 40, Tuchenhausen Varivent DN 50 PN 10

Přesnost

Hystereze	cca 2 mm při montáži ve svislé poloze
Časová konstanta	cca 500 ms
Frekvence	cca 1200 Hz

Provozní podmínky

Teplota prostředí u krytu elektroniky	-40 ... +70°C
Teplota při dopravě a skladování	-40 ... +80°C
Provozní tlak	-1 ... 64 bary
Provozní teplota na provoz. připojení pro materiál snímače CrNi ocel 316 L / Hastelloy C4	-50 ... +150°C
Provozní teplota na provoz. připojení s teplotním adaptérem	
- snímač CrNi ocel 316L /Hastelloy C4	-50 ... +250°C
- snímač smaltovaný	-50 ... +200°C
- snímač s povlakem ECTFE	-50 ... +150°C
- snímač s povlakem PFA	-50 ... +150°C



Obr. 14: Diagram teplota prostředí – teplota měřeného média

1 teplota měřeného média

2 teplota prostředí

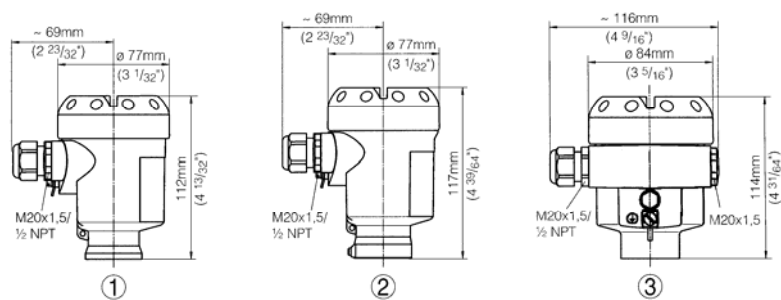
3 rozsah provozních teplot při použití teplotního adaptéru

Teplotní šoky	bez omezení
Dynamická viskozita	0,1 ... 10000 mPa.s (pro hustotu média 1000 kg/m ³)
Hustota média	standard 700 ... 2500 kg/m ³ , lze přepnout na 500 ... 700 kg/m ³

Výstup	
Typ výstupu	bezkontaktní elektronický spínač
Programovatelné režimy	min. / max.
Zpoždění	ponořený cca 0,5 s; v atmosféře cca 1 s
Napájecí napětí	20 ... 253 Vstř, 50/60 Hz, 20 ... 253 Vss
Požadavky na vnitřní proud	cca 3 mA (přes obvod zátěže)
Proud zátěží	min. 10 mA, max. 400 mA (pro I > 30 mA musí být max. teplota okolí 60°C), max. 4 A do 40 ms
Připojení kabelů	
Kabelová vývodka / zástrčka (v závislosti na provedení)	<ul style="list-style-type: none"> • 1 x kabelová vývodka M20x1,5 (prům. kabelu 5 až 9 mm), 1x záslepka M20x1,5 nebo • 1x vývodka 1/2" NPT, 1x záslepka 1/2" NPT nebo • 1x zástrčka M12x1, 1x záslepka M20x1,5
Pružné svorky	pro průřez vodičů do 1,5 mm ²
Ovládací prvky	
Přepínač hustoty média	přepínání mezi režimy měření hustoty 500 ... 700 kg/m ³ a nad 700 kg/m ³
Přepínač režimu provozu	A: detekce maxima nebo ochrana proti přeplnění B: detekce minima nebo ochrana proti chodu naprázdno
Napájení	
Napájecí napětí	20 ... 253 Vstř, 50/60 Hz, 20 ... 25 Vss
Vnitřní spotřeba proudu	cca 3 mA
Proud zátěží	
- min.	10 mA
- max.	400 mA (pro I > 300 mA nesmí teplota prostředí překročit 60°C) max. 4 A do 40 ms (ne pro WHG)
Ochranná opatření	
Krytí	IP 66 / IP 67
Kategorie přepětí	III
Třída ochrany	I
Certifikáty	
Systémy na ochranu proti přeplnění EEx (ATEX)	podle WHG ATEX II 1/2G, 2G EEx d IIC T6 (pouze s hliníkovým krytem) jiné na přání
Certifikace CE	
- EMC (Směrnice 89/336/EWG)	emise: EN 61326/A1: 1998 (class B), citlivost: EN 61326: 1997/A1: 1998
- zařízení nízkého napětí (Směrnice 73/23/EWG)	EN 61010-1: 2001
Certifikáty pro námořní přepravu	na požádání

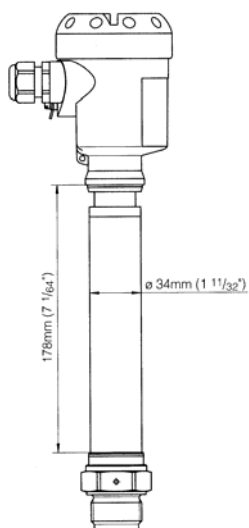
10.2 Rozměry

Všechny rozměry v mm (palcích)

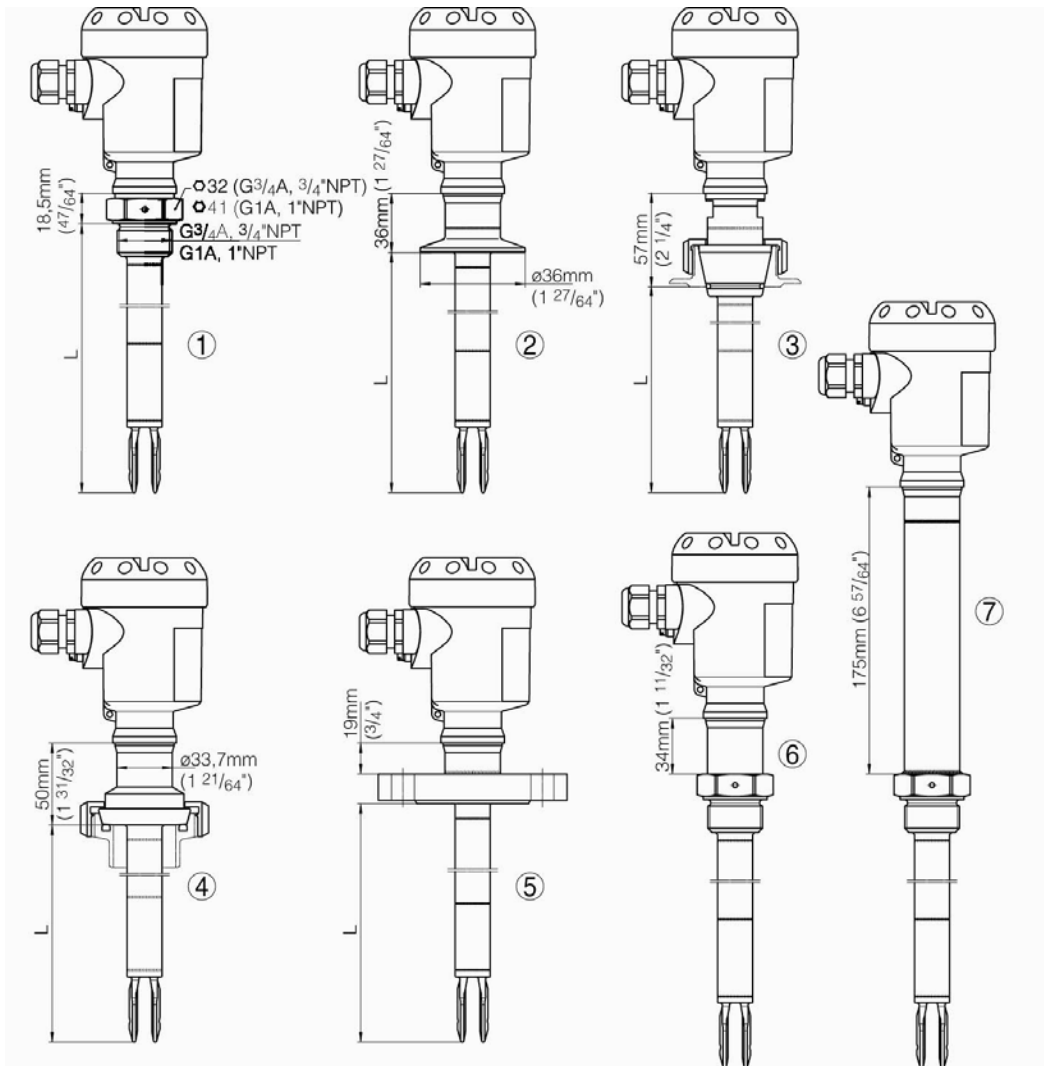


Obr. 15: Dodávané typy krytů elektroniky

- 1 plastový kryt
- 2 kryt z CrNi oceli
- 3 hliníkový kryt



Obr. 16: Teplotní adaptér



Obr. 17: Snímače OPTISWITCH 5200C, 5250C

- 1 závit
- 2 Tri-Clamp
- 3 kónus DN 25
- 4 šroubení DN 40
- 5 příruba
- 6 plynotěsný prostup
- 7 teplotní adaptér

L = délka snímače, viz Technické údaje



Prohlášení o shodě

(překlad)

Declaration of conformity
Déclaration de conformité

KROHNE

Krohne S.A.S.
Les Ors BP 98
F-26103 Romans Cedex

prohlašuje na svou odpovědnost, že výrobek

OPTISWITCH 5100 C, OPTISWITCH 5200C
s elektronickým spínačem


na který se vztahuje toto prohlášení, je v souladu s následujícími normami

Emission (emise) → EN 61326 / A1 : 1998 (Klasse A)
Susceptibility (citlivost) → EN 61326 : 1997 / A1 : 1998
EN 61010 – 1 : 2001

podle těchto Směrnic

73/23 EWG (NV č. 17/2003 Sb.)
89/336 EWG (NV č. 18/2003 Sb.)

16.02.2005


i.V./p.p./P.O. Florian Stengele

**Prohlášení o shodě (překlad)
Declaration of conformity
Déclaration de conformité
IEC 61508 / IEC 61511**

**Krohne S.A.S.
Les Ors BP 98
F-26103 Romans Cedex
France**

prohlašuje jako výrobce, že vibrační hladinové spínače

**OPTISWITCH 5100 C, 5150 C, 5200C, 5250 C
s elektronikou SWE60C / ...R / ...T / ...N / ...Z (Ex)**

jsou vhodné pro bezpečnostní systém SIS (Safety Instrumented Systems) podle normy IEC 61511. Je nutno respektovat technické vlastnosti vztahující se k bezpečnosti a pokyny v Bezpečnostním návodu (viz kapitola „Provozní bezpečnost“).

Romans, 03.05.2005
KROHNE S.A.S.

podepsán Dr. Florian Stengele
ředitel

Zaslání přístroje zpět firmě KROHNE k opravě nebo přezkoušení

Přístroj byl pečlivě vyroben a vyzkoušen. Budete-li při montáži a uvedení do provozu postupovat dle tohoto montážního a provozního předpisu, mohou při provozu přístroje nastat problémy jen výjimečně. V případě, že budete přesto nuceni zaslat přístroj firmě KROHNE k přezkoušení nebo k opravě, dodržte, prosím, následující pokyny.

Vzhledem k předpisům o ochraně životního prostředí a předpisům o bezpečnosti a ochraně zdraví, může firma KROHNE přijmout k opravě nebo přezkoušení pouze takové přístroje, které neobsahují zbytky médií nebezpečných lidskému zdraví nebo životnímu prostředí.

To znamená, že firma KROHNE přijme zpět přístroj pouze v případě, že je k němu přiloženo potvrzení o bezpečnosti a nezávadnosti tohoto přístroje.

V případě, že přístroj přišel do styku s hořlavým, dráždivým, jedovatým médiem nebo médiem, které může poškodit životní prostředí, zajistěte, prosím, aby:

- byl přístroj důkladně vyčištěn a případně neutralizován tak, aby neobsahoval žádné nebezpečné látky,
- bylo k přístroji přiloženo příslušné potvrzení o jeho bezpečnosti a nezávadnosti.

Bez tohoto potvrzení bohužel nemůžeme přístroj přijmout zpět.

Vzor potvrzení (překlad do češtiny – originál viz originál návodu)

Společnost..... Adresa.....

Oddělení: Jméno:

Tel. č.: Fax č.:

Přiložený přístroj

Typ:

Objednací nebo výrobní číslo KROHNE:

byl provozován s následujícím médiem:

Jelikož médium je nebezpečné živ. prostředí jedovaté žíravé hořlavé

zkontrolovali jsme, že žádná část přístroje neobsahuje nebezpečné látky /

přístroj byl očištěn a neutralizován

Potvrzujeme, že od zbytků měřeného média nehrozí žádné nebezpečí lidskému zdraví ani životnímu prostředí.

Datum: Podpis:

Razítko:

Přehled měřicích přístrojů vyráběných firmou KROHNE

Plováčkové průtokoměry

jsou použitelné pro kapaliny a plyny. Mají skleněný, keramický nebo kovový měřicí kónus (příp. s výstelkou z PTFE), mohou být vybaveny mezními kontakty a převodníkem s elektrickým výstupním signálem. Připojení je přírubové, závitové, pomocí hadicového násadce apod. Vyrábějí se ve světlostech DN 6 až DN 150 ve třídě přesnosti až do 0,4.

Magneticko - indukční průtokoměry

jsou použitelné pro všechny elektricky vodivé kapaliny. Ve výrobním programu jsou speciální provedení pro vodní hospodářství, potravinářský, papírenský a chemický průmysl. K dispozici je široký sortiment snímačů ve světlostech DN 2,5 až DN 3000, průtokoměry měří s přesností až 0,15% z měřené hodnoty, jsou vysoce stabilní, plně programovatelné a měří obousměrně. V sortimentu jsou i průtokoměry pro měření průtoku v nezaplňených potrubích (např. kanalizace), dvou vodičové průtokoměry v jiskrově bezpečném provedení a průtokoměry ve vysokotlakém provedení, speciální magneticko-indukční průtokoměry pro dávkování limonád a ovocných šťáv a průtokoměry s kapacitními elektrodami pro měření znečištěných kapalin a kapalin s nízkou vodivostí.

Ultrazvukové průtokoměry

jsou použitelné pro kapaliny a plyny. Vyráběny jsou jako armatury v tříkanálovém a pětikanálovém provedení, příp. jako dodatečná montážní sada pro přivaření na stávající potrubí. Vyrábějí se ve světlostech DN 25 až DN 3000, měří s přesností až 0,1% z měřené hodnoty, jsou plně programovatelné a měří obousměrně. Dále jsou k dispozici příložené a přenosné ultrazvukové průtokoměry a ultrazvukové průtokoměry ve vysokoteplotním a vysokotlakém provedení.

Hmotnostní průtokoměry

jsou použitelné pro kapaliny, pasty, kaly, kaše a plyny. Vedle hmotnostního průtoku např. v kg/h rovněž měří měrnou hmotnost, celkovou proteklou hmotnost a teplotu. Dále mohou měřit objemový průtok, koncentraci roztoku, obsah pevných látek, koncentraci cukru nebo NaOH. Pro měřené kapaliny s vysokým bodem tání mohou být dodány s otápením. Vyrábějí se pro jmenovité průtoky od 15 kg/h do 430000 kg/h, měří s přesností až 0,15% z měřené hodnoty, jsou plně programovatelné a měří obousměrně. Využívají rovněž jedinečnou Technologii adaptivních senzorů AST®.

Snímače hladiny a rozhraní

jsou použitelné pro kapaliny a sypké materiály. Pro měření výšky hladiny kapalin jsou vyráběny hladinoměry plovákové a ultrazvukové. Hladinoměry na principu TDR umožňují přesné měření výšky hladiny a rozhraní dvou kapalin a výšky hladiny sypkých materiálů. Pro skladovací a výrobní nádrže a reaktory je k dispozici ucelená řada radarových hladinoměrů s vynikajícím poměrem výkon/cena, které pracují ve dvou frekvenčních pásmech. Pro signalizaci mezních hladin kapalin a sypkých látek vyrábíme kapacitní a vibrační hladinové snímače.

Přístroje pro kontrolu průtoku

jsou použitelné pro kapaliny. Vyráběny jsou indukční snímače s dvouhodnotovým i analogovým výstupem a místní mechanické terčíkové indikátory průtoku s mezními kontakty. Připojení je přírubové nebo závitové a vyrábějí se ve světlostech DN 15 až DN 150.

Vírové průtokoměry

jsou použitelné pro kapaliny, plyny a páru. Vyrábějí se ve světlostech DN 25 až DN 300 a měří s přesností lepší než 1% z měřené hodnoty. Dodávají se rovněž soupravy pro měření tepla předaného párou.

Snímače tlaku, teploty a vodivosti

v sanitárním provedení zejména pro měření v potravinářském a farmaceutickém průmyslu.

Výrobní závody firmy KROHNE jsou certifikovány v souladu s normami ISO 9001. Všechny přístroje, určené do prostředí s nebezpečím výbuchu, splňují direktivu Evropské unie 94/9/EC (ATEX) a tedy i požadavky Zákona č. 22/97 a Nařízení vlády č. 176/97 ve znění pozdějších předpisů. Výrobní závody firmy KROHNE jsou rovněž certifikovány podle direktivy pro tlaková zařízení 97/23/EC (PED – podle AD 2000 Regelwerk) podle modulu H, certifikáty platí i pro ČR a přístroje tak splňují požadavky Zákona č.22/97 a Nařízení vlády č. 182/99 ve znění pozdějších předpisů. Průtokoměry je možno používat jako tzv. stanovená měřidla, protože vyhovují požadavkům Zákona č.505/1990.

Společnými vlastnostmi všech výrobků firmy KROHNE jsou vysoká přesnost měření, provozní spolehlivost, dlouhodobá stabilita, energetická nenáročnost, minimální nároky na údržbu, optimální přizpůsobení požadavkům dané aplikace (např. různá materiálová provedení), hygienická nezávadnost, kompaktní nebo oddělené provedení převodníku signálu, snadná a příjemná obsluha, cenová dostupnost.

Prodej a servis v České republice

KROHNE CZ spol. s r. o.
sídlo společnosti:
Soběšická 156
638 00 Brno
tel. 545 532 111 (ústředna)
fax 545 220 093
e-mail: brno@krohne.cz

Internet: <http://www.krohne.cz>, www.krohne.com (česky a anglicky).

KROHNE CZ spol. s r. o.
pracoviště Praha:
Žateckých 22
140 00 Praha 4
tel. 261 222 854-5
fax 261 222 856
e-mail: praha@krohne.cz

KROHNE CZ spol. s r. o.
pracoviště Ostrava:
Kolářkova 612
724 00 Ostrava - Stará Bělá
tel. 596 714 004
tel. +fax 596 714 187
e-mail: ostrava@krohne.cz