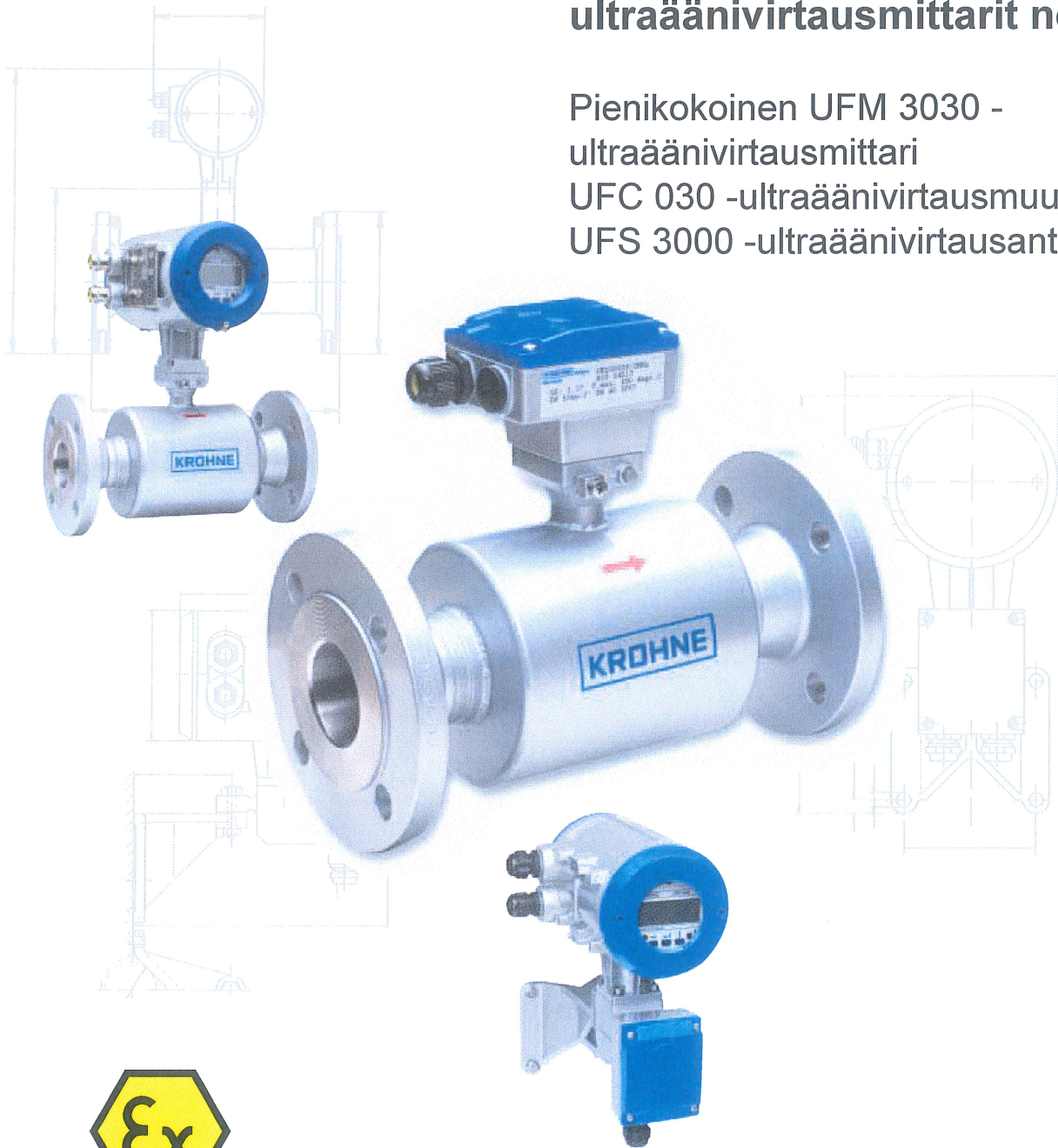


KROHNE

Huolto-opas

Kolmisäteiset in-line- ultraäänivirtausmittarit nesteille

Pienikokoinen UFM 3030 -
ultraäänivirtausmittari
UFC 030 -ultraäänivirtausmuunnin
UFS 3000 -ultraäänivirtausanturi



Yleiset turvallisuusohjeet

- Älä asenna, käytä tai huolla tätä virtausmittaria lukematta, ymmärtämättä ja noudattamatta tehtaan antamia ohjeita vammojen ja vaurioiden estämiseksi.
- Lue nämä ohjeet huolellisesti ennen asennuksen aloittamista ja säilytä ne myöhempää käyttöä varten.
- Noudata kaikkia tuotteeseen merkittyjä varoituksia ja ohjeita.
- Käytä vain verkkosyöttöä, johon on kytketty suojavaadoitus.
- Älä käytä märissä olosuhteissa tuotetta, jonka kannet on poistettu.
- Ota käsittely- ja nosto-ohjeet huomioon vahinkojen välttämiseksi.
- Asenna laite turvallisesti ja vakaasti.
- Asenna ja kytke kaapelit oikein vahinkojen ja haitallisten tilanteiden välttämiseksi.
- Jos tuote ei toimi normaalisti, katso huolto-ohjeet tai käänny pätevien KROHNEn huoltoinsinöörien puoleen.
- Tuotteessa ei ole käyttäjän huollettavissa olevia osia.

Seuraavat symbolit saattavat esiintyä tässä oppaassa tai tuotteessa:

HUOMIO: katso käyttö- ja asennusohjeet



VAARA: sähköiskun vaara!



SUOJAMAADOITUSjohtimen liitäntäpuristin



Nämä termit saattavat esiintyä tässä oppaassa tai tuotteessa:

VAROITUS: tunnista ehdot tai käytännöt, jotka voivat aiheuttaa loukkaantumisen tai kuoleman.



HUOMIO: tunnista ehdot tai käytännöt, jotka voivat aiheuttaa laitteen vaurioitumisen tai muun omaisuusvahingon.



Vastuuvapautuslauseke

- Tämä asiakirja sisältää tärkeitä tietoja tuotteesta. KROHNE yrittää olla niin tarkka kuin mahdollista ja käyttää viimeisimpiä tietoja, mutta ei vastaa virheistä tai puutteista. KROHNE ei myöskään sitoudu päivittämään tässä olevia tietoja. Tätä käyttöopasta ja muita asiakirjoja voidaan muokata ilman ennakoilmoitusta.
- KROHNE ei ole velvollinen maksamaan mitään vahingonkorvauksia (mukaan lukien suorat, epäsuorat, satunnaiset, välilliset ja rangaistuskorvausvahingot), jotka aiheutuvat tuotteen käytöstä.
- Tämä vastuuvapauslauseke ei koske KROHNE:n mahdollista tahallista tai törkeää huolimattomuutta. Kaikki sovellettavat lait eivät salli tällaisia oletettujen takuiden rajoituksia tai tiettyjen vaurioiden poissulkemista tai rajoitusta, joten jotkin tai kaikki vastuuvapauslausekkeen poissulkemiset tai rajoitukset eivät koske kaikkia käyttäjiä.
- KROHNE antaa takuun myymilleen tuotteille tuotteen ohjeiden ja myyntiehtojensa mukaisesti.
- KROHNE pidättää oikeuden muuttaa asiakirjojensa, mukaan lukien tämän vastuuvapautuslausekkeen, sisältöä milloin tahansa millä tahansa tavalla ilman erillistä ilmoitusta. KROHNE ei ole millään tavoin vastuussa mistään tällaisten muutosten mahdollisista seuraamuksista.

Tuotevastuu ja takuu

- Vastuu tämän ultraäänivirtausmittarin sopivuudesta ja käyttötarkoituksesta on yksinomaan käyttäjällä. Virtausmittarin (järjestelmän) vääränlainen asennustapa ja käyttö voivat johtaa takuun raukeamiseen.
- Lisäksi sovelletaan myyntiehtoja, jotka muodostavat ostosopimuksen perustan.
- Jos virtausmittareita on palautettava KROHNE:lle, huomioi asennus- ja käyttöoppaiden viimeisellä sivulla annetut tiedot. KROHNE ei valitettavasti voi korjata tai tarkistaa virtausmittareita, jos niiden mukana ei toimiteta täytettyä lomaketta (katso asennus- ja käyttöoppaiden viimeiset sivut).

Toimitukseen sisältyvät varusteet

- UFM 3030 -ultraäänivirtausmittari, joka koostuu virtausmittarista, UFS 3000:sta ja signaalinmuuntimesta, UFC 030 joko sisäänrakennettuna kompaktiksi järjestelmäksi tai toimitettuna kahtena erillisinä osana, pakkaukseen merkityn kokoisena.
- Signaaliakaapeli (vain erillisessä järjestelmässä).
- Erikoistyökalu muunninkotelon avaamista varten.

Toimitetut asiakirjat

- Lyhyt asennus- ja käyttöopas
- Ex-yksiköille: asennus- ja käyttöohjeet käytettäväksi räjähdysvaarallisilla alueilla
- Ohjekortti: konfigurointivalikon ja näyttömerkkien yleiskatsaus
- Tuotetieto-CD
- Hyväksymisasiakirjat, paitsi jos ne ovat mukana asennus- ja käyttöoppaissa
- Järjestelmän kalibrointitietojen sertifikaatti

Tämän laitteen on kehittänyt ja valmistanut:

KROHNE Altometer
Kerkeplaat 12
3313 LC Dordrecht
Alankomaat

Saat lisätietoja huollosta ottamalla yhteyttä lähimpään KROHNE:n edustajaan.

Huolto-oppaseen liittyviä huomautuksia

Tämä huolto-oppas on jaettu neljään osaan käytön helpottamiseksi. Kaikki ultraäänivirtausmittarien asetukset on määritetty tehtaalla tilauksesi mukaisiksi, joten sinun ei tarvitse tehdä mitään muita säätöjä ennen ensimmäistä käynnistystä. Laitteen mukana on toimitettu lyhyt asennus- ja käyttöopas asennusta ja ensimmäistä käynnistystä varten.

- | | |
|-------|---|
| Osa A | Luvut 1, 2 ja 3: Järjestelmän asennus ja käynnistäminen. Virtausmittarin asennus, kytkentä ja käynnistäminen. |
| Osa B | Luvut 4 ja 5: Signaalinmuunnin. Käyttäjän ohjaus ja signaalinmuuntimen käyttö. |
| Osa C | Luvut 6 ja 7: Toiminnan tarkastus ja huolto. Virtausmittarin huolto. |
| Osa D | Luvut 8, 9 ja 10: Tekniset tiedot. Mitat, lohkoavaio ja ultraäänimittauksen toimintaperiaate. |

Sisällysluettelo

1	Johdanto	6
1.1	Varoitukset.....	6
1.2	Purkaminen ja tarkastus.....	6
1.3	Järjestelmän kuvaus.....	6
1.4	Saatavilla olevat versiot.....	7
1.5	CE-hyväksynnät.....	7
2	Mekaaninen asennus	8
2.1	Virtausmittarin käsittely.....	8
2.2	Asennuspaikka ja -asento.....	8
2.3	Erietyiset asennusvaatimukset.....	9
2.4	Putkilaipat.....	10
2.5	Putket, joissa on katodinen suojaus.....	11
3	Signaalinmuuntimen kytkeminen	12
3.1	Turvallisuusohjeet.....	12
3.2	Muuntimen liitäntäkotelo.....	12
3.3	Virtalähteen kytkentä.....	12
3.4	Anturikaapeliin kytkentä (vain UFM 3030 F).....	13
3.5	Signaalitulojen ja -lähtöjen sähkökytkennät.....	14
3.6	Esimerkkejä kytkentäkaavioista.....	16
4	Käyttöönotto	17
5	Signaalinmuuntimen käyttö.....	18
5.1	Etupaneeli ja käyttöpainikkeet.....	18
5.2	Valikkorakenne ja toimintopainikkeiden toiminta.....	19
6	Toimintojen kuvaus	28
6.1	Valikkorakenne.....	28
7	Toiminnan tarkastukset	40
7.1	Signaalinmuuntimen testitoiminnot, toiminnot 2.1–2.5.....	40
7.2	Nollavirtauksen arvon mittaaminen.....	41
8	Huolto ja korjaus	42
8.1	Signaalinmuuntimen elektroniikkayksikön vaihtaminen.....	42
8.2	Ultraäänivirtausanturien vaihtaminen erillisissä järjestelmissä.....	42
8.3	Virtalähteen sulakkeen vaihtaminen.....	43
8.4	Puhdistus.....	44
8.5	Näytön piirilevyn kääntäminen.....	44
8.6	Signaalinmuunninkotelon kääntäminen.....	44
9	Virtausmittarin palauttaminen huoltoa tai korjausta varten	45
10	Mitat	46
11	Lohkokaavio	46
12	Ultraäänimittauksen periaate	47
12.1	Siirtymäajan differentiaalimenetelmä.....	47
12.2	Kolmen säteen ultraäänimittaus.....	47

1 Johdanto

1.1 Varoitukset

Vain virtausmittareille, joiden jännite on yli 50 VAC.



Koulutettujen KROHNEn huoltoinsinöörien tulee suorittaa kaikki korjaus- ja huoltotyöt.

Tuotteen verkkovirta on katkaistava ennen huoltoa.

Tämä tuote on suunniteltu valmistekilven mukaiselle nimellisverkkojännitteelle ja toimii vain kyseisellä jännitteellä.

Tämä tuote on luokan 1 laite (maadoitettu) ja vaatii oikean suojamaadoituksen.

Päävirran suojamaadoituskytkentä on kytkettävä oikein merkittyyn suojamaadoitusliittimeen käyttäjän ja käyttöympäristön suojaamiseksi sähköiskulta. Lisätietoja on huolto-oppaassa.

1.2 Purkaminen ja tarkastus

- Tuote on tutkittu huolellisesti ja testattu ennen toimitusta, ja se on käyttövalmis.
- Avaa pakkaus varovasti ja tarkasta tuote kuljetusvaurioiden varalta huolellisesti ennen kuin yrität käynnistää sitä. Jos viitteitä mekaanisista vaurioista löytyy, ota välittömästi yhteys vastuussa olevaan kuljetusyhtiöön ja KROHNEn.
- Elektroniikan yksinkertainen toimintatesti laitteen pakkauksesta purkamisen jälkeen ja ennen pysyvää asennusta on suositeltavaa, jotta saadaan selville onko laite kärsinyt vaurioita kuljetuksen aikana. Vahvista tyyppikilpeen painettu oikea verkkojännite. Ota yhteyttä paikalliseen KROHNEn edustajaan, jos se poikkeaa tilauksesta.
- Tarkista verkkovirran kytkemisen jälkeen, näkykö näytössä mitään viestejä ja palaako näytön taustavalo. Mikäli taustavalo ei pala, ota yhteyttä paikalliseen KROHNEn edustajaan.

1.3 Järjestelmän kuvaus

UFM 3030 -ultraäänivirtausmittari on tarkkuuslaite, joka on suunniteltu nesteiden kaksisuuntaisen virtauksen mittaamiseen. Virtausmittauksen arvot voidaan lähettää tavallisella analogisella ja/tai pulssi-/taajuuslähdöllä. Yksikkö voidaan määrittää monenlaisille sovelluksille käyttäjäystävällisellä käyttöliittymällä (HMI). Todellisen tilavuusvirran mittauksen lisäksi yksikkö voidaan määrittää suorittamaan virtauksen yhteenlasku (plus, miinus ja summa). Myös nesteen äänennopeuden mittaus ja lähetys voidaan määrittää. Vaihtoehtoisesti yksikkö voidaan asettaa suorittamaan jokin seuraavista lisätoiminnoista:

- korjatun tilavuuden tai massavirran laskenta ja lähetys käyttämällä ulkoista paine- ja lämpötilatuloa
- erätoiminto
- lämpötoiminto, jossa yhdistyvät T1, T2 ja tilavuus.

1.4 Saatavilla olevat versiot

UFM 3030 sisältää virtausanturin (UFS 3000) ja signaalinmuuntimen (UFC 030), joka voidaan integroida pienikokoiseen virtausmittariin, UFM 3030 K tai erilliseen virtausmittariin, UFM 3030 F. Sekä virtausanturi että signaalinmuunnin ovat saatavilla hyväksytyinä käytettäväksi räjähdysvaarallisilla alueilla. Näitä alueita varten käytetään erityisiä koodeja ja määräyksiä, ja niihin viitataan erillisessä oppaassa olevassa räjähdysvaarallisten alueiden versioiden ohjeissa.



UFS 3000



UFC 030



UFM 3030 K

1.5 CE-hyväksynyt

EMC, sähkömagneettista yhteensopivuutta koskeva direktiivi

Tuote täyttää EMC-direktiivin 89/336/EY mukaiset yhdenmukaistetut standardit.

Pienjännitedirektiivi

Tuote täyttää pienjännitedirektiivin 73/23/ETY vaatimukset ja on suunniteltu standardin EN IEC 61010-1 (Safety requirements for electrical equipment for measurement, control and laboratory use. Part 1) ensimmäisen ja toisen painoksen mukaisesti.

Paikallisia turvamääräyksiä sekä tätä tuotetta koskevia erityistoimenpiteitä on noudatettava vaaratilanteiden välttämiseksi.

Painelaitedirektiivi

KROHNEn organisaatio täyttää painelaitedirektiivin 97/23/EY (täydellinen laadunvarmistus) H moduulin vaatimukset.

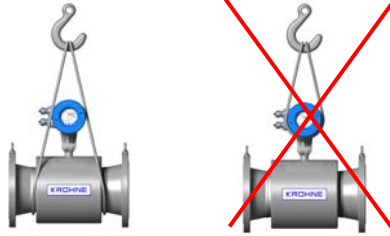
Lisätietoja on CE-ilmoituksessa.



2 Mekaaninen asennus

2.1 Virtausmittarin käsittely

Tärkeää: Älä nosta pienikokoista virtausmittaria signaalimuuntimen kotelosta tai kytkentäkotelosta. Tarkista virtausmittarin paino tyyppikilvestä ennen yksikön käsittelyä.
Vältä virtausmittaria käsitellessäsi kovia iskuja, tärähdyksiä tai kolhuja.

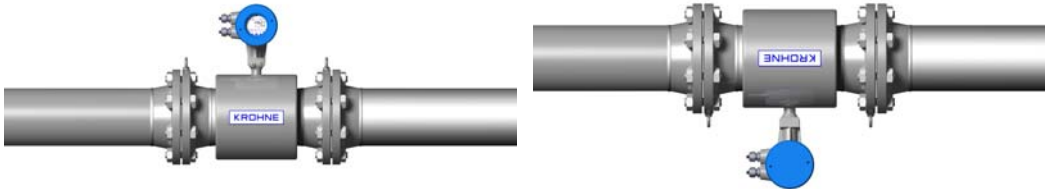


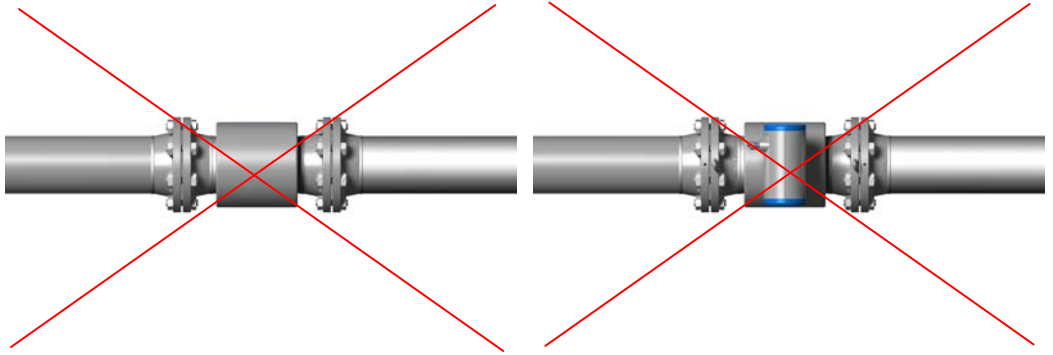
Älä aseta virtausmittaria signaalimuuntimen kotelon päälle.



2.2 Asennuspaikka ja -asento

UFM 3030 -virtausmittari voidaan asentaa vaakasuoriin, hieman nouseviin tai pystysuoriin putkistöihin.
Jos mittari asennetaan vaakasuoraan tai hieman nousevaan putkistoon, asenna aina muunnin tai kytkentäkotelo pystyasentoon virtausanturia vastapäätä siten, että muunnin on joko ylös- tai alaspäin, mutta ei koskaan vaaka-asennossa.





Signaalinmuuntimen asentoa voidaan tarvittaessa muuttaa kääntämällä näytön piirilevyä 90 tai 180 astetta niin, että näyttö tulee vaakasuoraan. Lisäksi signaalinmuuntimen kotelo voidaan kääntää 90 astetta virtausanturia vastapäätä.

Tämän toimenpiteen tarkka kuvaus on luvussa 8.6.

Mittausputki pitää täyttää kokonaan aina oikeaa mittausta varten, sillä jos anturit kuivuvat, järjestelmä antaa signaalin häviämistä koskevan viestin. Tämä ei aiheuta vaurioita.

Virtaussuunta: UFM 3030 on kaksisuuntainen virtausmittari. Huomaa virtausmittarin positiivisen suunnan osoittava nuoli.

On suositeltavaa suojata signaalinmuunnin suorilta auringonpaisteilta. Vaikka tämä ei aiheutakaan varsinaista vahinkoa, aurinkosuojan asentaminen on suositeltavaa.

Älä altista signaalinmuunninta liialliselle tärinälle. Virtausmittarin voi suojata liialliselta tärinältä tukemalla putkiston virtausmittarin kummaltakin puolelta.

Varmista, että putkilaippojen vieressä on riittävästi tilaa pulteille ja muttereille.

Virtausmittarin määritetyn tarkkuuden saavuttamiseksi on käytettävä suoraa $10 \times \text{DN}$ (DN = mittarin koko) tulo-osaa ja $5 \times \text{DN}$ lähtöosaa.

Tavallisesti nollausasetus ei ole välttämätöntä, mutta nollapiste voidaan tarvittaessa tarkistaa ja mittari voidaan nollata uudelleen muuttumattomissa virtausolosuhteissa (katso muunninvalikon toiminto 1.01.03). Nollavirtauksen voi pakottaa asettamalla sulkuventtiilin ennen virtausanturia tai sen jälkeen.

Eri nestetuotteiden sekoittaminen: asenna virtausmittari ennen sekoituskohtaa tai minimietäisyydelle $30 \times \text{DN}$ (DN = mittarin koko) sekoituskohdan jälkeen, sillä muussa tapauksessa virtauksen mittaaminen voi olla epävakaa.

Kaikkien virtausmittarien ympäristön lämpötila: $-40 \dots +65^\circ\text{C}$

Tuotteen lämpötila, kompakti virtausmittari: $-25 \dots +140^\circ\text{C}$

Tuotteen lämpötila, erillinen virtausmittari: $-25 \dots +180^\circ\text{C}$

Erikoisversioita on saatavissa korkeammille prosessilämpötiloille.

Seinälle asennettu putkisto: putken keskiviivan ja seinän välisen etäisyyden pitää olla vähintään 0,5 m.

2.3 Erityiset asennusvaatimukset

Noudata alla mainittuja ohjeita välttääksesi virtausmittarin virheet ja toimintahäiriöt, jotka johtuvat kaasusta tai ilmasta järjestelmästä taikka tyhjästä putkesta:

Koska kaasua kertyy putken korkeimpaan kohtaan, virtausmittaria ei pidä koskaan asentaa kyseiseen kohtaan. Myös asennusta alaspäin kulkevaan putkeen tulee välttää, koska kokonaan täytettyä putkea ei voida taata kaskadivaikutuksesta johtuen. Lisäksi virtausprofiilin vääristyminen on mahdollista.

Pitkät vaakasuorat putket: asenna laite hieman nousevaan putkiosaan. Jos tämä ei ole mahdollista, varmista riittävä nopeus, jotta ilmaa, kaasua tai höyryä ei kerääny virtausputken yläosaan, sillä osittain täytetty mittari ilmaisee todellista korkeampia virtauksia tai ei mittaa ollenkaan (kun anturipari kuivuu).

Avoin syöttö tai poisto: asenna mittari putken alennettuun osaan varmistaaksesi koko putken tila mittarin avulla.

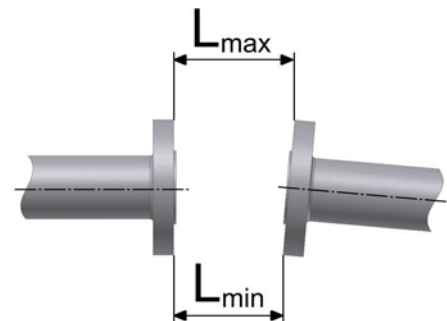
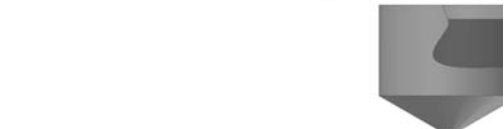
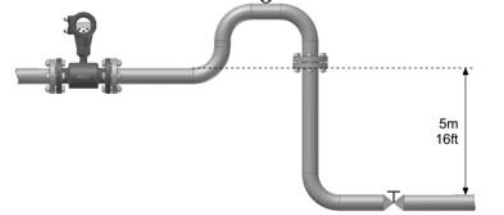
Alas kulkeva yli viiden metrin pituinen putkisto: asenna ilma-aukko virtausmittarin jälkeen tyhjiön estämiseksi. Vaikka tämä ei vahingoita mittaria, se voi aiheuttaa kaasujen poistumista liuksesta (kavitaation) ja häiritä mittauksia.

Asenna aina säätöventtiilit virtausmittarin jälkeen kavitaation ja virtausprofiilin vääristymisen estämiseksi.

Älä koskaan asenna virtausmittaria pumpun imupuolelle virtausmittarin kavitaation tai leimahtamisen välttämiseksi.

2.4 Putkilaipat

Laippojen välistys ja laipan tiivisteiden paksuus ilmenevät mittapiirustuksista. Asenna virtausmittari linjaan putken akselin kanssa. Putken laippojen pintojen pitää olla yhdensuuntaiset, suurin sallittu poikkeama on $L_{max} - L_{min} \leq 0,5 \text{ mm}$.



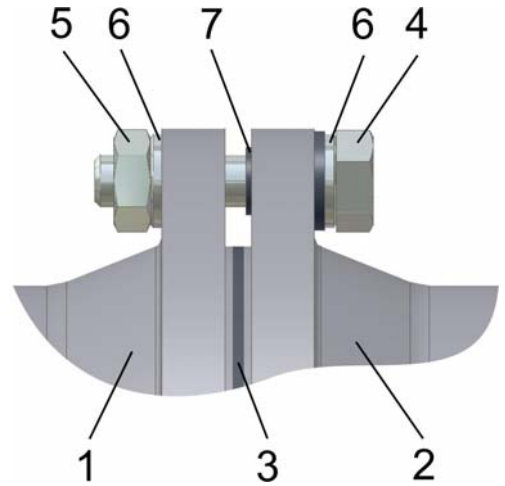
2.5 Putket, joissa on katodinen suojaus

Putket, joissa on sähköinen korroosiosuojaus, on yleensä eristetty sisä- ja ulkopuolelta, jotta neste ei ole johtavassa yhteydessä maahan. Virtausmittari pitää eristää putkesta. Ota huomioon alla mainitut asiat virtausmittaria asentaessasi.

Läpivientilaipat pitää yhdistää toisiinsa kuparikaapelilla (L), mutta niitä ei saa yhdistää virtausmittariin.

Laippaliitosten ja tiivisteiden pultit on eristettävä. Käytä eristävästä materiaalista valmistettuja holkkeja ja aluslevyjä (asiakas hankkii).

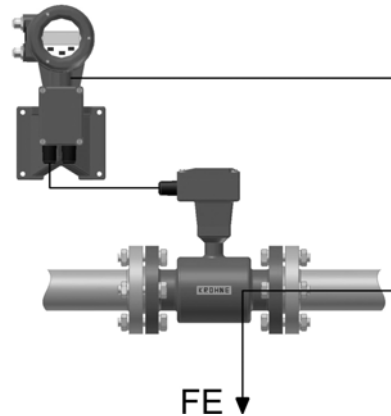
1. Virtausanturin laippa
2. Tiiviste
3. Putken laippa
4. Pultti
5. Mutteri
6. Aluslevy
7. Eristysholkki



Noudata maadoitusohjeita.

Käytä $\geq 4 \text{ mm}^2$ ($\geq \text{AWG } 10$) kaapelia.

Huomaa: KROHNE ei toimita mitään maadoituskaapeleita.



3 Signaalinmuuntimen kytkeminen

3.1 Turvallisuusohjeet

Tämä tuote on suunniteltu käytettäväksi standardin EN IEC 61010-1 mukaisesti asennusluokalle 2 ja epäpuhtausluokalle 2. Tuotteen normaalin käytön aikana syntyy vaarallisia jännitteitä. Tuote on suunniteltu suojausluokalle I ja sitä ei pidä koskaan käyttää ilman suojaamaadoitusjohtinta. Tuotetta ei pidä myöskään koskaan käyttää, kun sen kannet on poistettu, ellei käyttäjää ja käyttöympäristöä ole suojattu vaarallisesti jännitteisten sisäisten osien tahattomalta koskettamiselta. Noudata aina perusohjeita ja paikallisia turvaohjeita, kun käytät tätä tuotetta loukkaantumisriskin, sähköiskun, palon leviämisen tai muiden vaarallisten tilanteiden riskin vähentämiseksi.

3.2 Muuntimen liitäntäkotelo

- Muuntimen liitäntäkoteloon pääsee käsiksi poistamalla elektroniikkaosan takakannen (umpinainen) virtausmittarin mukana toimitetulla erityisavaimella.
- Älä vahingoita kierrettä ja tiivistettä, älä koskaan anna niihin kertyä likaa ja varmista, että ruuvin kierre on hyvin voideltu Teflon-rasvalla. Vaurioitunut tiiviste on vaihdettava välittömästi!
- Älä aseta kaapeleita ristiin tai silmukkaan signaalinmuuntimen liitäntäkotelossa. Käytä eri kaapeleiden läpivientä virtalähteen kaapeleille ja liitäntäkaapeleille.
- Erityismääräyksiä sovelletaan asennukseen räjähdysvaarallisilla alueilla (ks. asennusohjeet räjähdysvaarallisille alueille).

3.3 Virtalähteen kytkentä

Jos laite kytketään verkkojännitteeseen:

Ympäristöolosuhteet

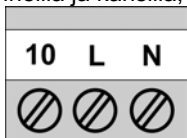
- UFM3030 on suunniteltu toimimaan turvallisesti alla mainituissa olosuhteissa
- Soveltuu sisä- ja ulkokäyttöön, laitetta voidaan käyttää enintään suojausluokassa IP67 (IEC 60529)
- Voidaan käyttää enintään 2 000 m korkeudessa merenpinnan yläpuolella
- Soveltuu käytettäväksi lämpötila-alueella $-40\dots+65^{\circ}\text{C}$
- Soveltuu varastoitavaksi lämpötila-alueella $-40\dots+80^{\circ}\text{C}$
- Soveltuu käytettäväksi tiloissa, joiden suhteellinen kosteus on enintään 80 %
- Ylijännitteet enintään luokkaan II asti verkkojännitteessä (IEC 60364-4-443)
- Kytketty suojaamaadoitettuun johtimeen (suojausluokka I)
- Nimellinen epäpuhtausaste 2



- Tämä laite on tarkoitettu pysyvää sähköverkkokytkentää varten. Lähelle tuotetta pitää asentaa ulkoinen kytkin tai virrankatkaisija verkkovirran katkaisemiseksi (esim. huoltoa varten). Kytkimen tai katkaisijan pitää olla helposti saatavilla ja merkitty virrankatkaisulaitteeksi tälle tuotteelle. Kytkimen tai katkaisijan on oltava sopiva laitteelle, ja lisäksi sen on oltava paikallisten turvallisuusvaatimusten mukainen ja sovellettava rakennuksen järjestelmiin (IEC 60947-1/-3).
- Suojaava johtimen pinneliitin (koko M5), joka on kiinnitetty puristamalla liitinkoteloon (lähellä pääliittimiä), on aina liitettävä verkkosyötön suojaamaadoitusjohtimeen. Tähän liittimeen voidaan kytkeä enintään 4 mm² (11 AWG) johtimia. Verkkosyötön johtimien, mukaan lukien suojaamaadoitusjohtimen, halkaisijan on oltava yleisten ja paikallisten vaatimusten mukainen.

- Suojajohtimen liittintä ei saa käyttää mihinkään muuhun kytkentään kuin suojamaadoitetun johtimen kytkentään.
- IP 67 -luokan suojaus on taattu vain käytettäessä sopivaa kaapelointia kaapeliläpiviennillä ja kansilla, jotka on kiinnitetty määritetyllä tavalla.

Virransyöttöliittimissä on kolme liittäntää.



Erillinen maadoitusliitäntä on liitettävä:

Liitäntä **Toiminto**
10 Varattu maatto
L / L1 Jännitteinen virtalähde

Tekniset tiedot
Ei suojamaadoitusta varten
Verkköjännite, vaihtovirtasyöttö:
100 VAC < U < 240 VAC: -15 %, +10 %
SELV vaihto-/tasavirtasyöttö:
Tasavirta: 18–32 VDC
Vaihtovirta: 24 VAC: -10 %, +15 %

N / N1 Nollajohtimen virtalähde



PE: Suojamaadoituskytkentä
FE Toiminnallinen maadoitus

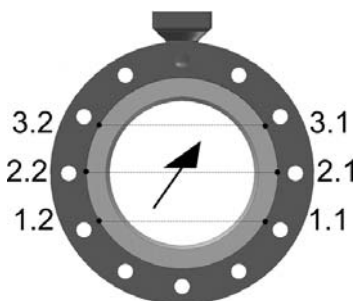
Suojamaadoitusjohtimen pinneliitin.
Tähän liittimeen voidaan kytkeä enintään 4 mm² (11 AWG) johtimia.

3.4 Anturikaapeliin kytkentä (vain UFM 3030 F)

UFM 3030 F:ssä anturit pitää kytkeä käyttämällä valmistajan toimittamaa MR06-kaapelia virtausanturin liitäntäkotelon ja muunninkotelon liitäntäkotelon välillä. UFM 3030 K -mallissa tämä on kytketty tehtaalla.

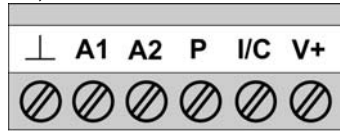
Sekä virtausanturiliittimet että muuntimen anturin liittimet pitää liittää käyttämällä asianmukaisia numeroita, jotka on merkitty anturin kaapeliin.

Kaapelin halkaisija: 11 mm, minimitaivutussäde: 8 x kaapelin halkaisija.

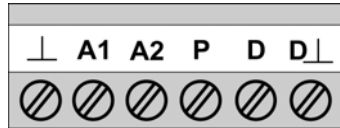


3.5 Signaalitulojen ja -lähtöjen sähkökytkennät

Liitin, jolla kytketään sähköiset signaalitulot ja -lähdöt, koostuu kuudesta liitännästä. Peruslaitteille

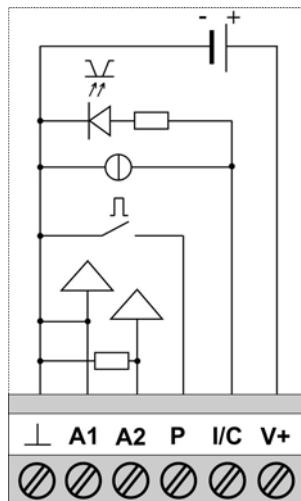


Laitteille, joissa on tiedonsiirtomoduuli



Signaalitulojen ja -lähtöjen johdotusta varten on suositeltavaa käyttää suojaamattomia kierrettyjä pareja.

Muuntimen signaalitulojen ja -lähtöjen sisäinen piiri.



Liitin	Toiminto	Tekniset tiedot
⊥	Yleinen maatto	-
A1	Analoginen tulo 1 lämpötilan mittausta varten. Määrittäminen valikon vaihtoehdon 3.2.2. ja 3.2.3. kautta.	0(4)–20 mA Ri = 58,2 Ω, sulake: 50 mA
A2	Analoginen tulo 2 lämpötilan tai paineen mittausta varten. Määrittäminen valikon vaihtoehdon 3.2.4. ja 3.2.5. kautta.	0(4)–20 mA Ri = 58,2 Ω, sulake: 50 mA
I/C	Yhdistetty ulostulo (I) ja digitaalinen tulo (C). Ulostulo (I) sis. HART-tiedonsiirto. Määrittäminen valikon vaihtoehdon 3.4.0. ja 3.6.0 kautta.	Ulostuloteho (I): I ≤ 22 mA, Rload ≤ 680 W. Umax = 15 VDC. Digitaalinen tulo (C): suuri = 0–5 VDC, pieni = 15–32 VDC. Kytketään pois päältä, kun ulostulo aktivoidaan.
P	Pulssi- tai taajuuslähtö. Määrittäminen valikon vaihtoehdon 3.5.0 kautta.	I max: 150 mA U max: 32 VDC, 24 VAC Enimmäistaajuus: 2 kHz
V+	DC-virtalähde muuntimelta aktiiviselle tulotulojen ja lähtöjen johdotukselle.	22 VDC täydellä kuormituksella, 24 VDC maksimi. I ≤ 100 mA.

D+	Tiedonsiirtoliitäntä, +.	Kenttäväylän tiedonsiirrolle.
D-	Tiedonsiirtoliitäntä, -.	Kenttäväylän tiedonsiirrolle.
P//C	Yhdistetty ulostulo (I), digitaalinen lähtö (C) ja pulssilähtö (P). Katso yksittäisen I/C-liittimen ja P-liittimen toiminnot.	Katso yksittäisen I/C-liittimen ja P-liittimen tekniset tiedot.

Sähköiset tulo- ja lähtösignaalit voidaan kytkeä joko aktiiviseen tai passiiviseen tilaan.

Aktiivisessa tilassa tasasyöttöjännite syötetään V+ -liittimestä. Passiivisessa tilassa syöttöjännite saadaan ulkoisesta lähteestä. Huomioi laitteen napaisuus: virta (I) kulkee aina kohti liittimiä I, C, P, A1, A2 (virtanielu).

Huom! Älä koskaan käytä saman liittimen aktiivista ja passiivista tilaa samanaikaisesti.

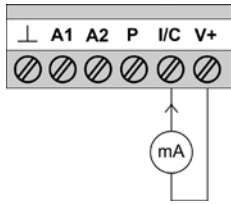
Jos käytät HART-tiedonsiirtoa, älä liitä pulssi-/taajuuslähtöä P aktiivisessa tilassa.

3.6 Esimerkkejä kytkentäkaavioista

Seuraavassa on esimerkkejä sähköisten tulo- ja lähtösignaalien kytkemisestä.

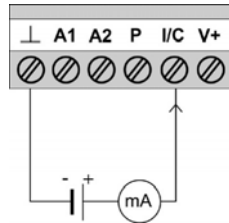
Virran ulostulo

Aktiivinen



$R_i \leq 680 \Omega$

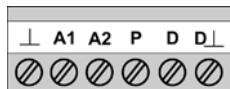
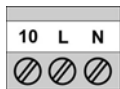
Passiivinen



Syötölle: $U = 15 - 24\text{VDC}$, $I \geq 22 \text{ mA}$

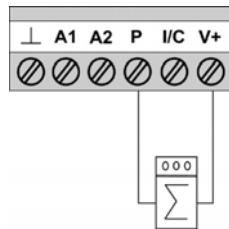
Pulssin ulostulo

Aktiivinen



$R_1 \geq 470 \Omega$, $R_2 = U \times R_1 / (V+ - U)$

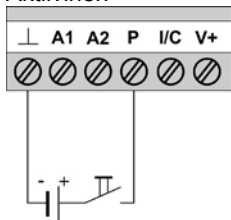
Passiivinen



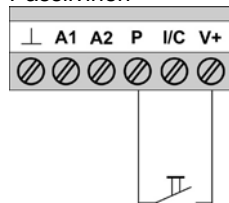
Syötölle: $U \leq 32 \text{ VDC}$, $\leq 24 \text{ VAC}$

Digitaalinen tulo

Aktiivinen

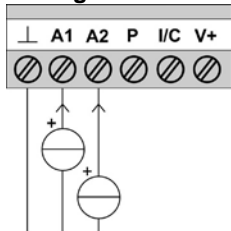


Passiivinen



Syötölle: $U = 15 - 30 \text{ VDC}$, $I \geq 1,5 \text{ mA}$

Analoginen tulo



4 Käyttöönotto

- Tarkista, että virtausmittari on asennettu oikein.
- Tarkista erillisissä järjestelmissä ennen ensimmäistä käynnistystä, että oikeaa muunninta (UFC 030 F) käytetään oikean virtausanturin (UFS 3000) kanssa.
- Tarkista tilausnumero, joka löytyy laitteen tyyppikilvistä.
- Tarkista mittarin koko (DN), toiminto 3.1.5.
- Tarkista ensisijainen vakio GK, toiminto 3.1.6.
- Tarkista virtaussuunta, toiminto 3.1.7.
- Käynnistettäessä signaalinmuunnin on mittaustilassa. Näytöllä näkyvät peräkkäin tekstit "TEST" (testi), "NO ERROR" (ei virheitä) ja "IDENT NO. _ _ _ _ _" (signaalimuuntimen tunnus). Tämän jälkeen näytölle tulee todellinen virtausnopeus ja/tai sisäinen laskuri jatkuvasti tai vuorotellen (asetuksesta riippuen, katso toiminto 3.03, Näyttö, tai toiminto 1.02, Näyttö).

Osa B Signaalinmuunnin

5 Signaalinmuuntimen käyttö

5.1 Etupaneeli ja käyttöpainikkeet

Etupaneelia ja sen toimintapainikkeita voi käyttää sen jälkeen, kun elektroniikkaosion etukansi (lasi) on irrotettu virtausmittarin mukana toimitetulla erityisavaimella.



Kun poistat kantta, älä vahingoita kierrettä ja tiivistettä, älä koskaan anna niihin kertyä likaa ja varmista, että ne on voideltu hyvin Teflon-rasvalla. Vaurioitunut tiiviste on vaihdettava välittömästi!



1. Näytön ensimmäinen (ylä)rivi, mitattu arvo
2. Näytön toinen (keski)rivi, mitatun arvon yksiköt
3. Näytön kolmas (ala)rivi, merkit ▼ todellisen näytetyn arvon tunnistamiseksi vasemmalta oikealle:
Virtausnopeus
Äänen nopeus (VOS)
Kokonaismäärä + laskuri (virtaus eteenpäin)
Kokonaismäärä – laskuri (virtaus taaksepäin)
Kokonaismäärä Σ laskurin summa (+ ja -)
4. Kompassikenttä virheiden osoitusta varten
5. Käyttöpainikkeet, joilla signaalinmuunnin ohjelmoidaan
6. Magneettiset anturit, joita käytetään signaalinmuuntimen ohjelmointiin käsikäyttöisellä sauvamagneetilla (lisävaruste) avaamatta koteloa

Antureiden toiminnot ovat seuraavat: äärimmäisenä vasemmalla oleva anturi vastaa vasenta painiketta, äärimmäisenä oikealla oleva oikeaa painiketta ja ylin keskimmäistä painiketta.

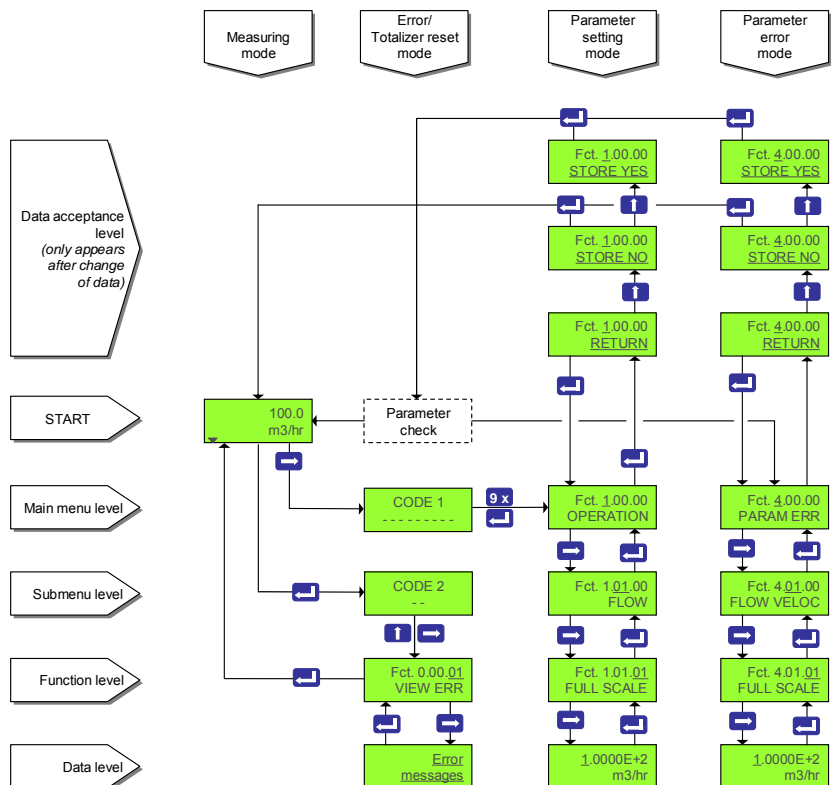
Muunnin voi näyttää useita erilaisia mitattuja arvoja riippuen alivalikon 1.02 tai 3.03.00, DISPLAY (näyttö), ohjelmoinnista. Arvot näkyvät merkein näytön alarivillä. Riippuen toiminnon 3.03.07, CYCL DISP (vaihteleva näytön teksti), ohjelmoinnista ne voidaan valita manuaalisesti koska tahansa painamalla ↑-painiketta tai ne käynnistetään automaattisesti viiden sekunnin välein. Riippuen toiminnon 3.03.08, ERROR MSG (virheviesti), ohjelmoinnista virheet osoitetaan vilkkuvilla näyttöriveillä ja/tai kompassikentässä. Virheiden kuvaus ja toimintaohjeet löytyvät päävalikosta kohdasta Virhe/Laskuri.

5.2 Valikkorakenne ja toimintopainikkeiden toiminta

Valikossa on viisi käyttäjän käytettävissä olevaa lohkoa.

- Toimintolohko 0, Virheen/laskurin nollaus, on käytettävissä mittaustilasta ja siinä on yksityiskohtaisia tietoja toimintaan liittyvistä virheistä. Lohkon avulla virheet ja laskurit voi nollata nopeasti ja helposti.
- Toimintolohko 1, Käyttö, sisältää alijoukon asetuksia toimintolohkosta 3, Asennus. Toimintolohkon 1 asetukset on valittu siten, että yleisimmin käytetyt toiminnot voidaan valita nopeasti tästä valikosta. Useimmissa tapauksissa vaaditun asetus- tai ohjelmointitehtävän suorittaminen onnistuu toimintolohkon 1 kautta.
- Toimintolohko 2, Testi, sisältää kaikki käytettävissä olevat testitoiminnot. Tällä loholla voi tarkistaa kaikkien muuntimen laitteiden ja ohjelmiston oikean toiminnan.
- Toimintolohko 3, Asennus, sisältää kaikki muut muuntimen asetusparametrit. Yleensä muuntimen asetukset on määritetty tehtaalla. Kokeneet käyttäjät voivat tehdä muutoksia tähän lohkoon.
- Toimintolohko 4, Parametrivirhe, aktivoituu automaattisesti, kun käyttäjä ohjelmoi laitteeseen ei-uskottavia arvoja, kuten liian korkean virtausnopeuden liian pienellä halkaisijalla. Tässä tapauksessa valikossa 4 näkyy, että joko FULL SCALE (virtausnopeus) tai METER SIZE (mittarin koko) pitää vaihtaa.

Seuraavassa kuvassa on esitetty muuntimen ensisijainen toimintorakenne. Alleiviivattu teksti tarkoittaa osoitinta eli näytön vilkkuvaa osaa. Valikon kokonaiskuva ja kaikkien toimintojen yksityiskohtaiset kuvaukset löytyy tämän oppaan luvuista 4.2 ja 5.

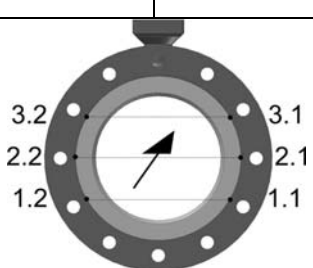


Painike	Mittaustila	Valikkotila	Datataso
→	Siirry parametrien asetustilaan, toiminto 1.00.00 OPERATION (käyttö). Jos pääsykoodi CODE 1 on käytössä, CODE 1 -koodi pitää syöttää ensin. Pääsykoodin CODE 1 voi ottaa käyttöön tai poistaa käytöstä toiminnossa 3.07.02.	Siirry seuraavaan, alempaan valikkotasoon.	Siirry seuraavaan merkkiin tai vaihda riviä (vain kun kaksi riviä näkyy).
↵	Siirry virheen/laskurin nollautustilaan (kohdan "CODE 2" kautta)	Palaa edelliseen (suurempaan) valikkotasoon tai poistu valikkotilasta.	Hyväksy annettu arvo.
	Siirry mitattujen arvojen välillä, katso toiminto 3.03.07, CYCL DISP (vaihteleva näytön teksti).	Siirry valikon vaihtoehtojen välillä valikkotasolla.	Vaihda aktiivinen numero uusiksi arvoiksi.

Toiminto	Teksti	Kuvaus ja asetukset
0.00.00	ERROR/TOT	Päävalikko 0.00.00, Virhe/laskuri
0.00.01	VIEW ERR	Näytä virheviestien luettelo
0.00.02	RST ERR	Nollaa virheviestit
		NO RESET (säilytä virheviestien luettelo) RESET (nollaa virheviestien luettelo)
0.00.03	RST TOTAL	Nollaa laskuri (vaihtoehto on käytettävissä riippuen kohdan 3.7.8 asetuksesta) RESET ALL (nollaa kaikki laskurin arvot) NO RESET (säilytä laskurin arvot)

1.00.00	OPERATION	Päävalikko 1.00.00, Käyttö
1.01.00	FLOW	Alivalikko 1.01.00, Virtaus
1.01.01	FULL SCALE	Täysimittainen arvo 100 % tilavuusvirtausta varten, katso toiminto 3.01.01
1.01.02	ZERO VALUE	Nolla-arvo, katso toiminto 3.01.02
1.01.03	ZERO CAL	Nollakalibrointi, katso toiminto 3.01.03
1.01.04	MASTER TC	Pääaikavakio, katso toiminto 3.01.04
1.01.05	LF CUTOFF	Alhaisen virtauksen katkaisu, katso toiminto 3.01.05
1.01.06	CUTOFF ON	Katkaisu käytössä, katso toiminto 3.01.06
1.01.07	CUTOFF OFF	Katkaisu ei käytössä, katso toiminto 3.01.07
1.02.00	DISPLAY	Alivalikko 1.02.00, Näyttö
1.02.01	DISP FLOW	Virtauksen näyttö, katso toiminto 3.03.01
1.02.02	DISP TOTAL	Laskurin toiminto, katso toiminto 3.03.02
1.02.03	TOTAL VOL	Laskurin näyttö, katso toiminto 3.03.04
1.03.00	PULSE OUTP	Alivalikko 1.03.00, Pulssilähtö
1.03.01	PULSE RATE	Pulssitaajuuden arvo 100 % asteikolle, katso toiminto 3.05.08
1.03.02	PULSE/UNIT	Pulssiarvo/tilavuusvirtausyksikkö, katso toiminto 3.05.09
1.03.03	PULSE/UNIT	Pulssiarvo/energiayksikkö, katso toiminto 3.05.10

2.00.00	TEST	Päävalikko 2.00.00, Testitoiminnot
2.01.00	DISPLAY	Alivalikko 2.01.00, Näyttö
2.01.01	DISPLAY	Näytön testi, syyttää kaikki pikselit. Lopeta ↵ -näppäimellä
2.02.00	OUTPUTS	Alivalikko 2.02.00, Lähdöt
2.02.01	CURRENT	Ulostulotehon testaus 0 mA 4 mA 12 mA 20 mA 22 mA

		Siirry eteenpäin nuoli ylöspäin -painikkeella. Näytetty arvo on nykyinen lähdön ulostulotehoarvo. Lähdön todellinen arvo tulee näyttöön, kun ↵ -painiketta painetaan.
2.02.02	PULSE	Testaa pulssi- tai taajuuslähtö 1 Hz 10 Hz 100 Hz 1 000 Hz 2 000 Hz Siirry eteenpäin nuoli ylöspäin -painikkeella. Näytetty arvo on nykyinen pulssilähdön arvo. Lähdön todellinen arvo tulee näyttöön, kun ↵ -painiketta painetaan.
2.03.00	INPUTS	Alivalikko 2.03.00, Tulot
2.03.01	AN INP 1	Testaa analoginen tulo 1 Mittaa virta analogisessa tulossa 1 Lopeta ↵ -painikkeella.
2.03.02	AN INP 2	Testaa analoginen tulo 2 Mittaa virta analogisessa tulossa 2 Lopeta ↵ -painikkeella.
2.03.03	DIG INPUT	Testaa digitaalinen tulo Mittaa taso digitaalisessa tulossa Lopeta ↵ -painikkeella.
2.03.04	SENSOR	Anturin tila, anturikohtainen (yhteensä kuusi tilaa): hyvä, avoin, lyhyt Anturin koodaus: X.X = polku.anturi Polku 1 = alempi polku, polku 2 = keskimäinen polku, polku 3 = ylempi polku. X.1: anturi ennen laitetta X.2: anturi laitteen jälkeen
		
2.04.00	DEV INFO	Alivalikko 2.04.00, Laitetiedot
2.04.01	MANUFACT	Näytä valmistaja
2.04.02	MODEL NO	Näytä mallinumero
2.04.03	SERIAL NO	Näytä sarjanumero
2.04.04	UP2 HW NO	Näytä µP2-laitteiston numero
2.04.05	UP2 SW NO	Näytä µP2-ohjelmiston numero
2.04.06	FRNT HW NO	Näytä edustakoneen numero
2.04.07	DSP HW NO	Näytä digitaalisen signaalisuorittimen numero
2.04.08	DSP SW NO	Näytä digitaalisen signaalisuorittimen ohjelmiston numero
2.04.09	TIME COUNT	Näytä aikalaskuri

3.00.00	INSTALL	Päävalikko 3.00.00, Asennus
3.01.00	FLOW	Alivalikko 3.01.00, Tilavuusvirtauksen parametrit
3.01.01	FULL SCALE	Täysimittainen arvo 100 % tilavuusvirtausta ja virtausnopeusyksiköitä varten, (katso toiminto 1.01.01). Yksiköt voivat olla vain SI-yksiköitä. m3/s, m3/min, m3/h, l/s, l/min, l/h, US.Gal/s, US.Gal/min, US.Gal/h, bbls/h, bbls/päivä, ***** (vapaasti käyttäjän muokattavissa oleva yksikkö)
3.01.02	ZERO VALUE	Nolla-arvo (katso toiminto 1.01.02) FIXED (tehtaan nolla-asetus) MEASURED (nollakalibrointi mahdollinen, katso toiminto 3.01.03)

3.01.03	ZERO CAL	Nollakalibrointi (katso toiminto 1.01.03) Suorita vain "nollavirtauksessa" ja täysin täytetyllä mittauspultilla. Kesto noin 15 s, näytöllä näkyy teksti "BUSY". STORE NO (säilytä vanha nolla-arvo) STORE YES (tallenna uusi nolla-arvo)
3.01.04	MASTER TC	Näytön pääaikavakio ja ulostulo (katso toiminto 1.01.04) Alue: 0,02 – 99,99 s
3.01.05	LF CUTOFF	Alhaisen virran katkaisu näytölle ja lähdoille (katso 1.01.05) NO (kiinteät laukaisupisteet: ON = 0,1 %, OFF = 0,2 %) YES (katso toiminnot 3.01.06 ja 3.01.07)
3.01.06	CUTOFF ON	Katkaisun "aktiivinen" arvo Alue: 1 – 19 % Q100 %:sta
3.01.07	CUTOFF OFF	Katkaisun "ei-aktiivinen" arvo Alue: 2 – 20 % Q100 %:sta "Off"-arvon pitää olla "On"-arvoa suurempi
3.01.08	METER SIZE	Mittarin koko Koon valinta mittarikoon taulukosta: 25 – 3 000 mm
3.01.09	GK VALUE	Virtausanturin vakio (GK) Pitää olla sama kuin virtausanturin tyyppikilven arvo Alue: 0,02 – 20
3.01.10	FLOW DIR	Virtaus eteenpäin -suunnan määrittäminen POSITIVE (positiivinen) NEGATIVE (negatiivinen) Virtausanturin nuolen mukainen asetus
3.01.11	MIN VOS	Äänen miniminopeus (VOS) 10%:lle tai P0%:lle käytetty arvo, kun "VOS"-toiminto on valittu toiminnossa 3.04.01 tai 3.05.01 Yksikkö: m/s tai jalkaa/s Alue: 0 – 4 999 m/s
3.01.12	MAX VOS	Äänen maksiminopeus 10%:lle tai P0%:lle käytetty arvo, kun "VOS"-toiminto on valittu toiminnossa 3.04.01 tai 3.05.01 Yksikkö: m/s tai jalkaa/s Alue: 1 – 4 999 m/s Maksimi-arvon pitää olla minimiarvoa suurempi
3.02.00	VERSION	Alivalikko 3.02.00, Versio
3.02.01	FUNCTION	Muuntimen toiminto Tämä on tehdasasetus, ja se voidaan vaihtaa vain jonkin asetuksen vakioasetukseksi. MODIS-asetusta ei voi muuttaa. STANDARD (vakio) CORR T (lämpötilan korjaus tulon 1 kautta, katso myös toiminnot 3.02.08 – 3.02.11) CORR T+ P (lämpötilan korjaus tulon 1 kautta, paineen korjaus tulon 2 kautta, katso myös toiminnot 3.02.08 – 3.02.11) HEAT (lämmön mittaaminen, katso toiminto 3.02.12) BATCH (erätillavuus, katso toiminto 3.02.13) MODIS
3.02.02	INP1 4 mA	4 mA analogisen tulon 1:n viite 4 mA viitelämpötila Yksikkö: Celsius tai Fahrenheit Alue: -50 ... 150°C
3.02.03	INP1 20 mA	20 mA analogisen tulon 1 viite 20 mA viitelämpötila Yksikkö: Celsius tai Fahrenheit

		Alue: -50 ... 150°C
3.02.04	INP2 4 mA	4 mA analogisen tulon 2 viite 4 mA viitelämpötila Yksikkö: Celsius tai Fahrenheit Alue: -50 ... 150°C
3.02.05	INP2 20 mA	20 mA analogisen tulon 2 viite 20 mA viitelämpötila Yksikkö: Celsius tai Fahrenheit Alue: -50 ... 150°C
3.02.06	INP2 4 mA	4 mA analogisen tulon 2 viite 4 mA viitepaine Yksikkö: bar(a) tai psi(a) Alue: 0 – 100 bara
3.02.07	INP2 20 mA	20 mA analogisen tulon 2 viite 20 mA viitepaine Yksikkö: bar(a) tai psi(a) Alue: 0 – 100 bara
3.02.08	K0	Laitevakio K0 Alue: 10-9...109
3.02.09	K1	Laitevakio K1 Alue: 10-9...109
3.02.10	K2	Laitevakio K2 Alue: 10-9...109
3.02.11	DENSITY 15	Tuotteen tiheys lämpötilassa T = 15°C Alue: 500 – 2 000 kg/m3
3.02.12	FULL SCALE	Lämmön mittaus Lämpötehon täysimittainen asetus ja yksikkö GJ/s, GJ/h, MJ/s, MJ/h, GCal/s, GCal/h, MCal/s, MCal/h
3.02.13	BATCH VOL	Erätilavuus, koko ja yksiköt m3 litraa, Yhdysvaltain gallona, barreli tai käyttäjän määriteltävissä oleva yksikkö Alue: 0,025 – 100 000 m3
3.03.00	DISPLAY	Alivalikko 3.03.00, Näyttö (katso toiminto 1.02.01)
3.03.01	DISP FLOW	Virtauksen näyttö RATE (täysimittaiset yksiköt) Prosentti (prosenttiosuus täysimittaisesta, 0 – 100 %) NO DISPLAY (ei virtausnäyttöä)
3.03.02	FUNCT TOT	Laskurin toiminta ACT FLOW (todelliset virtausyksiköt) CORR FLOW (korjatut virtausyksiköt) POS BOTH (molemmat, vain eteenpäin)
3.03.03	DISP TOTAL	Laskurin näyttö (katso toiminto 1.02.02) Tässä voi valita näytettävän laskurin. Käytettävissä olevat valinnat ovat TOTAL OFF (laskuri ei käytössä), FORWARD (eteenpäin), REVERSE (taaksepäin), BOTH (molemmat), SUM (summa), BOTH + SUM (molemmat + summa), NO DISPLAY (ei näyttöä)
3.03.04	TOTAL VOL	Laskurin tilavuusyksikkö X 10 m3, Yhdysvaltain gallona, m3, barreli, litra
3.03.05	TOTAL ENER	Laskurin energian yksikkö X 10 GJ, GJ, MJ, GCal, MCal
3.03.06	VOS	Äänen nopeuden yksikkö NO DISPLAY (ei näyttöä), m/s, jalkaa/s
3.03.07	CYCL DISP	Mitattujen arvojen vaihtelu näytössä NO (ei), YES (kyllä)

3.03.08	ERROR MSG	Virheviestien näyttö NO (ei), YES (kyllä)
3.03.09	DATE	Päivämäärän näyttö NO (ei), YES (kyllä)
3.03.10	AN INPUT	Analogisten tulojen näyttö NO (ei), YES (kyllä)
3.03.11	SIGN LEVEL	Signaalitason näyttö NO (ei), YES (kyllä)
3.04.00	CURR OUTP	Alivalikko 3.04.00, Ulostulo
3.04.01	FUNCTION	Ulostulon toiminto OFF (kytketty pois päältä) ACT FLOW (todellinen virtaus) CORR FLOW (korjattu virtaus), katso toiminnot 3.02.02 ja 3.02.08–3.02.11 F/R IND (todellisen virtauksen osoitus, eteen-/taaksepäin) VOS (äänen nopeus, alue on määritetty toiminnossa 3.01.11 ja 3.01.12) GAIN (anturin signaalin vahvistus, alue on 0–100 dBV) AN INP 1 (analoginen tulo 1) AN INP 2 (analoginen tulo 2)
3.04.02	DIRECTION	Ulostulon suunta FORWARD (eteenpäin virtauksen mittaus) BOTH (eteen- ja taaksepäin virtauksen mittaus, molemmat samalla alueella) F/R SPEC (eteen- ja taaksepäin virtauksen mittaus eri alueilla, katso toiminto 3.04.04)
3.04.03	RANGE	Ulostulon alue OTHER (käyttäjän määrittämä, katso toiminnot 3.04.04–3.04.06) 0-20/22 mA (0 – 100 %/raja) 4-20/22 mA (0 – 100 %/raja)
3.04.04	0 %	Nykyinen arvo 0 % asteikolle Alue: 0 – 16 mA
3.04.05	100 %	Nykyinen arvo 100 % asteikolle Alue: 4 – 20 mA Arvon pitää olla vähintään 4 mA suurempi kuin 0 % asteikon virran arvo
3.04.06	LIMIT	Virran arvon rajoitus Alue: 20 – 22 mA
3.04.07	ERR INDIC	IERR = 3,6 MA IERR = 21,5 MA (käytettävissä vain NAMUR-laitteissa)
3.05.00	PULSE OUTP	Alivalikko 3.05.00, Pulssilähtö
3.05.01	FUNCTION	Pulssilähdön toiminto OFF (kytketty pois päältä) ACT FLOW (todellinen virtaus) CORR FLOW (korjattu virtaus), katso toiminnot 3.02.01 ja 3.02.08–3.02.11 F/R IND (eteen-/taaksepäin virtauksen osoitus) VOS (äänen nopeus, alue on määritetty toiminnossa 3.01.11 ja 3.01.12) DIG OUTPUT (digitaalinen antosignaali, katso toiminto 3.05.03) BATCH OUTP (erälähdön osoitus, katso toiminto 3.02.01) GAIN (anturin signaalin vahvistus, alue on 0 – 100 dBV) AN INP 1 (analoginen tulo 1)

		AN INP 2 (analoginen tulo 2)
3.05.02	DIRECTION	Pulssilähdön suunta FORWARD (eteenpäin virtauksen mittausta) BOTH (eteen- ja taaksepäin virtauksen mittausta, molemmat samalla alueella)
3.05.03	DIG OUTPUT	Digitaalisen lähdön toiminta PATH ERR (mittauspolun virhe) TOTAL ERR (laskurin virhe) ALL ERR (kaikki virheet) AN INP ERR (analogisen tulon virhe) OVERRANGE (mittausalueen ylitys) TRIP POINT (käynnistyy, kun todellinen virtaus [Q] ylittää asetetun rajan)
3.05.04	TRIP PNT 1	Ensimmäinen laukaisupiste Alue: 0 – 120 % Q100%:sta
3.05.05	TRIP PNT 2	Toinen laukaisupiste Alue: 0 – 120 % Q100%:sta
3.05.06	TIME CONST	Pulssilähdön aikavakio 25 ms MASTER TC (katso toiminto 3.01.04)
3.05.07	OUTPUT	Pulssilähdön yksikkö (katso toiminto 1.03.00) PULSE FREQUENCY, pulssia/yksikköaika, katso toiminto 3.05.08) PULSE/UNIT, laskurin pulssilähtö, pulssia/yksikkötilavuus, katso toiminto 3.05.09
3.05.08	PULSE RATE	Pulssitaajuus arvo 100 % asteikolle pulssia/s, pulssia/h, pulssia/min Alue: 1 pulssi/h – 2 000 pulssia/s
3.05.09	PULSE/UNIT	Pulssiarvo/tilavuusyksikkö yhteen laskemista varten Pulssia/m ³ , pulssia/l, pulssia/US.Gal, pulssia/bbl, vapaa käyttäjän määriteltävissä oleva yksikkö
3.05.10	PULSE/UNIT	Pulssiarvo/lämpöenergiayksikkö yhteen laskemista varten Pulssia/MJ, pulssia/Gcal, pulssia/Mcal, pulssia/GJ
3.05.11	PULS WIDTH	Pulssin kesto taajuuksille ≤ 10 Hz 25 ms, 50 ms, 100 ms, 200 ms, 500 ms
3.06.00	DIG INPUT	Alivalikko 3.06.00, Digitaalinen tulo
3.06.01	FUNCTION	Digitaalisen tulon toiminta OFF (kytketty pois päältä) RST TOTAL (laskurinäytön nollaus) RST ERROR (virheviestien nollaus) FORCE ZERO (asettaa lähdöt minimiarvoihin) BATCH (käynnistä erä)
3.07.00	USER DATA	Alivalikko 3.07.00, Käyttäjän tiedot
3.07.01	LANGUAGE	Näyttötekstien kieli GB/USA (englanti) D (saksa) F (ranska)
3.07.02	ENTRY CODE	Asetustilan merkintäkoodi NO (merkintä vain painikkeella) YES (merkintä painikkeella ja koodilla 1, tehdasasetus 9 x-painikkeessa, katso toiminto 3.07.03)
3.07.03	CODE 1	Koodi 1 Paina mitä tahansa yhdeksää painiketta ja syötä sitten sama yhdistelmä uudelleen. Jokainen painallus kuitataan näytössä olevalla merkinnällä "Ж". Jos molemmat yhdistelmät ovat

		yhtäläisiä, näyttöön tulee teksti "CODE OK" ja uusi koodi voidaan tallentaa, muussa tapauksessa näyttöön tulee teksti "WRONG CODE" ja haluttu koodi on syötettävä uudelleen.
3.07.04	LOCATION	Merkin nimen asetus Vapaasti asetettavissa oleva merkki, enintään 10 merkkiä. Kullekin paikalle määritettävissä olevat merkit: A...Z / tyhjä merkki / 0...9 Tehtäasetus: KROHNE
3.07.05	UNIT TEXT	Käyttäjän määritettävissä olevan yksikön teksti Määrittäminen: tilavuus/aika Kullekin paikalle määritettävissä olevat merkit: A...Z / tyhjä merkki / 0...9 Viidentenä merkinä olevaa jakavaa viivaa "/" ei voi muuttaa Tehtäasetus: XXXX/YYY
3.07.06	UNIT VOL	Käyttäjän määritettävissä oleva yksikkö Käyttäjän määritettävissä oleva määrä / m3. Alue: 10-5-107 Tehtäasetus: 1
3.07.07	UNIT TIME	Käyttäjän määritettävissä oleva yksikköaika Käyttäjän määritettävissä oleva aika sekunteina Alue: 10-5-107 Tehtäasetus: 1
3.07.08	RST ENABLE	Ota laskurin nollaus käyttöön NO (laskurin nollaus poistettu käytöstä) YES (laskurin nollaus käytössä)
3.07.09	ERR LIMIT	Virheraja prosentteina mitatusta anturipolkujen vakuuttavuussuodattimien arvosta
3.07.10	CNT DECR	Vakuuttavuussuodattimien laskurin vähennysasetus
3.07.11	CNT LIMIT	Vakuuttavuussuodattimien laskurin raja Kun asetus on "0", vakuuttavuussuodatin poistetaan käytöstä Alue: 0 – 1 000 Tehtäasetus: 0
3.09.00	COMMUNIC	Alivalikko 3.09.00, Tiedonsiirto
3.09.01	PROTOCOL	Tiedonsiirtoprotokolla OFF (ei tiedonsiirtoa) HART (HART) PROFIB PA (PROFIBUS PA)
3.09.02	HART ADDR	HART-osoite Alue: 00 – 16
3.09.03	PP/FF ADDR	PROFIBUS PA/FOUNDATION Fieldbus -osoite Alue: 000 – 126
4.00.00	PARAM ERR	Päävalikko 4.00.00, Parametrivirhe
4.01.00	FLOW VELOC	Tilavuusvirtauksen nopeuden (v) arvo virheellinen. Virtausnopeus lasketaan tilavuusvirtauksen koko asteikosta ja mittarin koosta. Varmista, että ehto $0,5 \text{ m/s} \leq v \leq 20 \text{ m/s}$ täyttyy!
4.01.01	FULL SCALE	Täysimittainen arvo 100 % tilavuusvirtausta varten, katso toiminto 3.01.01
4.01.02	METER SIZE	Mittarin koko, katso toiminto 3.01.08
4.02.00	CURR OUTP	Ulostulon alue on virheellinen. 100 % asetusta verrataan 0 % asetukseen. Varmista, että ehto 100 pct-0 pct ³ 4 mA täyttyy!
4.02.01	RANGE	Ulostulon alue, katso toiminto 3.04.03
4.02.02	0 %	0 % asteikon virran arvo, katso toiminto 3.04.04
4.02.03	100 %	100 % asteikon virran arvo, katso toiminto 3.04.05
4.03.00	LF CUTOFF	Alhaisen virtauksen katkaisualue on virheellinen: jos alhaisen

		virtauksen katkaisu on asetettu päälle, CUTOFF-OFF -arvoa (arvo, jossa katkaisu poistetaan käytöstä) verrataan CUTOFF-ON -arvoon (arvoon, jossa katkaisu otetaan käyttöön). Varmista, että ehto CUTOFF-OFF – CUTOFF-ON ³ 1 % täyttyy!
4.03.01	LF CUTOFF	Alhaisen virtauksen katkaisu, katso toiminto 3.01.05
4.03.02	CUTOFF ON	Katkaisun "on"-arvo, katso toiminto 3.01.06
4.03.03	CUTOFF OFF	Katkaisun "off"-arvo, katso toiminto 3.01.07
4.04.00	ENERGY	Lämpöenergian määrän (E) täyden asteikon arvo on virheellinen. Täyden asteikon arvoa verrataan mitattavaan maksimiarvoon ja sen pitää täyttää ehto: E _{max} < E fullscale < E _{max} /1000. Suurin mitattava arvo on maksimivirtauksessa ja 200°C:n lämpötilaerossa.
4.04.01	HEAT FS	Täysimittainen arvo 100 % lämpöenergia-arvoa varten, katso toiminto 3.02.12
4.05.00	PULSE/VOS	Äänen n nopeus -toiminnon virheellinen pulssilähdön yksikkö. Varmista, että "PULSE RATE" on valittu kohdassa "VOS"!
4.05.01	PULS FUNCT	Pulssilähdön toiminto, katso toiminto 3.05.01
4.05.02	PULSE OUTP	Pulssilähdön yksikkö, katso toiminto 3.05.07
4.06.00	VOS	Virheellinen äänen nopeuden arvo: varmista, että ehto MAX VOS - MIN VOS ³ 1 m/s (3,3 jalkaa/s) täyttyy!
4.06.01	MIN VOS	Äänen miniminopeus, katso toiminto 3.01.11
4.06.02	MAX VOS	Äänen maksiminopeus, katso toiminto 3.01.12
4.07.00	PULSE OUTP	Virheellinen pulssilähdön taajuusarvo (f). Maksimitaajuus lasketaan pulssi/yksikkö -asetuksesta ja maksimiarvo mitatusta arvosta. Varmista, että ehto 1 pulssi/h ≤ f ≤ 2 000 pulssi/s täyttyy.
4.07.01	PULSE/UNIT	Tilavuusvirtausyksikön pulssi-arvo, katso toiminto 3.05.09
4.07.02	PULSE/UNIT	Lämpötehoyksikön pulssi-arvo, katso toiminto 3.05.10
4.08.00	PULS WIDTH	Virheellinen pulssilähdön pulssin kesto. Varmista, että ehto pulssin kesto ≤ 0,5 x pulssijakson aika täyttyy.
4.08.01	PULS WIDTH	Pulssin kesto taajuuksille ≤ 10 Hz, katso toiminto 3.05.11
4.09.00	HART	HARTin ulostuloalue on virheellinen. Jos HART on käytössä, pienimmän mahdollisen virran pitää olla 4 mA. Varmista, että ehto CURR 0 % ≥ 4 mA täyttyy.
4.09.01	CURR RANGE	Ulostulon alue, katso toiminto 3.04.03
4.09.02	CURR 0 %	Ulostulon alue, katso toiminto 3.04.03
4.10.00	INP/OUTP	Digitaalista tuloa (C) ja ulostuloa (I) ei voi kytkeä päälle samanaikaisesti. Jos Profibus-asetus on käytössä, vain yhtä seuraavista tulo-/lähtötoiminnoista voi käyttää: digitaalinen tulo (C), ulostulo (I), pulssilähtö (P). Ulostulo poistetaan käytöstä asettamalla ulostulon toiminto off en -asetukseen ja ulostulon alueeksi 0–20 mA.
4.10.01	INP FUNCT	Digitaalisen tulon toiminto, katso toiminto 3.06.01
4.10.02	CURR FUNCT	Ulostulon toiminto, katso toiminto 3.04.01
4.10.03	CURR RANGE	Ulostulon alue, katso toiminto 3.04.03
4.10.04	PULS FUNCT	Pulssilähdön alue, katso toiminto 3.05.01
4.13.00	EPROM	EPROM-tarkistussummavirhe, nollaa laite

6 Toimintojen kuvaus

6.1 Valikkorakenne

Tässä luvussa kuvataan tarkemmin eri toimintojen valikkorakenne. Koska UFC 030 -muunnin voidaan varustaa eri vaihtoehdoilla, tiettyjen vaihtoehtojen saatavuus riippuu muuntimen toiminnosta (katso 3.02.01).

Päävalikko 0.00.00, Virhe/laskuri

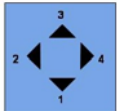
Tähän valikkoon pääsee mittaustilasta painamalla \downarrow -painiketta ja kirjoittamalla koodin "CODE 2" ($\uparrow \rightarrow$).

Riippuen toiminnon 3.03.08 ERROR MSG (virheviesti) ohjelmoinnista prosessin virtausmittauksen aikaiset virheet osoitetaan vilkkuvilla näyttöriveillä ja/tai kompassikentässä. Riippuen toiminnon 3.03.07 CYCL DISP (vaihteleva näytön teksti) ohjelmoinnista virheviestit vuorottelevat mitattujen arvojen näytössä viiden sekunnin välein tai ne voidaan valita manuaalisesti painamalla -painiketta.



1. Vilkkuva rivi, jossa on ilmenneiden virheiden määrä.
2. Vilkkuva rivi, jossa on virheviestien kuvaus.
3. Vilkkuva palkki, joka osoittaa "uudet" kuitaamattomat virheet.
4. Kompassikenttä, joka osoittaa mittauspolun virheet:

Mittauspolkuvirheiden osoitus:



- 1, 2, 3: mittauspolulle 1, 2 ja 3, avoin tai oikosuljettu anturi, ei mitattua arvoa polulta.
4. Kohinavirhe, liian paljon kohinaa mittauspolulla tai -poluilla. Virtausmittarin asetusalueen rajat on ylitetty.

Seuraavassa luettelossa on aakkosjärjestyksessä virheilmoitukset, joita voi esiintyä prosessin virtauksen mittaamiseen aikana ja mitä niiden yhteydessä tulee tehdä. Virheviestit ilmestyvät näyttöön vain, kun toiminnon 3.03.08 ERROR MSG (virheviesti) valittu asetus on YES (kyllä).

Virheviesti	Virheviestin kuvaus	Mitä tehdä
ADC AN INP	Analoginen tulo, sisäinen virhe, A1 tai A2	Sammuta virtausmittari ja kytke se uudelleen päälle. Jos virhe ilmenee yhä, ota yhteyttä KROHNEN edustajaan.
COMMUNIC	Viestintävälineen sisäinen virhe	Nollaa virhe ja odota minuutti. Jos virhe toistuu, ota yhteys KROHNEN edustajaan.
CURR > MAX	Ulostulon laskualueen ylitys (> 22 mA)	Tarkista virtausnopeus
DSP	Digitaalisen signaalisuorittimen (DSP) sisäinen virhe	Tarkistetaan vain käynnistettäessä. Sammuta virtausmittari ja kytke se uudelleen päälle. Jos virhe ilmenee yhä, ota yhteyttä KROHNEN edustajaan.
EE MENU	Valikon parametrit ovat korruptoituneet.	Ota yhteys KROHNEN edustajaan
EE SERVICE	Huoltoparametrien sisäinen virhe	Ota yhteys KROHNEN edustajaan

EMPTY PIPE	Mittausputkea ei ole täytetty kokonaan, virtauslukema on 0, virhe kaikilla kolmella polulla	Täytä mittausputki kokonaan
FLOW > MAX	Mittausalueen laskualueen ylitys (virtaus > 2 x Qmax)	Tarkista virtausnopeus
FRONT END	Etuosan sisäinen virhe	Tarkistetaan vain käynnistettäessä. Sammuta virtausmittari ja kytkä se uudestaan päälle. Jos virhe ilmenee yhä, ota yhteyttä KROHNEn edustajaan.
INP1 < MIN	Analogisen tulon 1 arvo liian pieni (< 3,6 mA)	Tarkista analogisen tulon 1 liitäntä
INP1 > MAX	Analogisen tulon 1 arvo liian suuri (> 22 mA)	Pienennä analogisen tulon 1 virtaa
INP2 < MIN	Analogisen tulon 2 arvo liian pieni (< 3,6 mA)	Tarkista analogisen tulon 2 liitäntä
INP2 > MAX	Analogisen tulon 2 arvo liian suuri (> 22 mA)	Pienennä analogisen tulon 2 virtaa
RESTART	Virtausmittari on käynnistetty uudelleen	Kuittaa häiriöt
UNRELIABLE	Virtaustietojen häiriö, sama kuin oikea kompassikenttä (4)	Tarkista virtausolosuhteet
OPEN CIRC	Anturia X.X ei ole kytketty tai se on viallinen (yhdessä "SENSOR X.X" -viestin kanssa).	Tarkista liitäntäanturi X.X. Anturin numerointi: katso testitoiminnon 2.03.04 kuvaus.
PATH 1	Mittauspolku 1:n virhe	Tarkista virtausolosuhteet
PATH 2	Mittauspolku 2:n virhe	Tarkista virtausolosuhteet
PATH 3	Mittauspolku 3:n virhe	Tarkista virtausolosuhteet
PULS > MAX	Pulssilähdön laskualueen ylitys (> 120 %)	Tarkista virtausnopeus
SENSOR X.X	Anturin X.X virhe (yhdessä "OPEN CIRC" - tai "SHORT CIRC" -viestin kanssa)	Tarkista liitäntäanturi X.X.
SHORT CIRC	Anturin X.X oikosulku (yhdessä "SENSOR X.X" -viestin kanssa)	Tarkista liitäntäanturi X.X
TIME/DATE	Reaaliaikaisen kellon sisäinen virhe	Ei käytössä, varattu myöhempää käyttöä varten.
TOT > DISP	Laskuri näyttöalueen ulkopuolella (enintään 8 merkkiä)	Nollaa laskuri tai vaihda laskurin yksikkö
TOT CHKSUM	Laskurin virhe	Nollaa laskuri
UP2	µP2 sisäinen virhe	Ota yhteys KROHNEn huoltoon

Toiminnot 0.00.01–0.00.02 Näytä virheviestien luettelo / nollaa virheviestit

Kaikki ilmenneet virheviestit tallennetaan virheviestien luetteloon ja niitä voi tarkastella toiminnolla 0.00.01, VIEW ERR. Viestit säilytetään tässä luettelossa, kunnes virheiden syy on poistettu ja virheviestit on nollattu toiminnolla 0.00.02, RST ERR. Virheet, jotka on nollattu, mutta joiden syytä ei ole poistettu, näkyvät yhä luettelossa, mutta ilman palkkia. Tämä mahdollistaa aiemmin kuitattujen ja kuittaamattomien virheiden tunnistamisen.

Toiminto 0.00.03, Nollaa laskuri

Nollaa näytön laskuri(t). Käytettävissä vain, kun toiminnossa 3.07.08, Laskurin nollauksen käyttöönotto, on valittu vaihtoehto YES (kyllä). Huomaa, että kaikki laskurin arvot nollataan.

Päävalikko 1.00.00, Käyttö

Tämän valikon toiminnot ovat Päävalikon 3.00.00, Asennus, alitoimintoja, ja ne on valittu tähän valikkoon pika-asennuksen useimmin käytettyinä toimintoina. Huomaa, että näissä toiminnoissa asetetut parametrit asetetaan automaattisesti molemmissa valikoissa.

Päävalikko 2.00.00, Testitoiminnot

Tämä valikko on näytön testausta varten, tuloja ja lähtöjä varten ja laitteisto- ja ohjelmistonumeroita varten. Katso tietoja toiminnan tarkastuksesta luvusta 7.1.

Päävalikko 3.00.00, Asennus

Alivalikko 3.01.00, Tilavuusvirtauksen parametrit

Toiminto 3.01.01, Täysimittainen arvo 100 % tilavuusvirtausta varten

Käytettävissä ovat seuraavat yksiköt:

m3/s - kuutiometriä sekunnissa	US.Gal/s - US gallonaa sekunnissa
m3/min- kuutiometriä minuutissa	US.Gal/min - US gallonaa minuutissa
m3/h- kuutiometriä tunnissa	US.Gal/h - US gallonaa tunnissa
L/s - litraa sekunnissa	bbbl/h - barrelia tunnissa
L/min -litraa minuutissa	bbbl/päivä - barrelia päivässä
L/hr -litraa tunnissa	Vapaa yksikkö, käyttäjän määritettävissä oleva yksikkö, joka voidaan määrittää toiminnoilla 3.07.05–3.07.07.

Alue riippuu halkaisijasta (DN) ja tilavuusvirtauksen nopeudesta (v):

$$Q_{min} [m^3/h] = 0,9 \times DN^2 \quad (v_{min} = 0,5 \text{ m/s})$$

$$Q_{max} [m^3/h] = 31,25 \times DN^2 \quad (v_{max} = 20 \text{ m/s})$$

$$Q_{min} [US \text{ GPM}] = 3,9 \times DN^2 \quad (v_{min} = 1,5 \text{ jalkaa/s})$$

$$Q_{max} [US \text{ GPM}] = 138 \times DN^2 \quad (v_{max} = 20 \text{ m/s})$$

Toiminnot 3.01.02–3.01.03 nolla-arvo/nollakalibrointi

Vaikka virtausanturi on nollakalibroitu tehtaalla, virtausanturi saattaa silti antaa virtauslukeman "nollavirtauksessa" putkistossa (mittausputki on täytetty kokonaan väliaineella). Toimintoa 3.01.02 ZERO VALUE voidaan käyttää nollakalibrointiin. Sen asetukseksi voidaan asettaa joko FIXED (kiinteä), joka antaa tehtaan nolla-asetuksen tai MEASURED (mitattu), joka mahdollistaa pienen signaalin kompensoinnin toiminnolla 3.01.03, ZERO CAL.

Toiminto 3.01.04, Näyttöjen ja lähtöjen pääaikavakio

Tämä on aika, jonka kuluessa näyttö ja ulostulo sekä pulssilähtö saavuttavat 66 % loppuarvosta virtausnopeuden muutoksen jälkeen. Aikavakio ei koske yhteisummaa. Aikavakio ei koske myöskään ulostulon F/R-asetusta.

Tarvittaessa pulssi-/taajuuslähdölle voi asettaa eri aikavakion arvon toiminnossa 3.05.06, TIME CONST.

Toiminnot 3.01.05–3.01.07 Alhaisen virtauksen katkaisu näytöille ja lähdoille / Katkaisun "on"-arvo / Katkaisun "off"-arvo

UFM 3030:n erittäin alhaisen virtausherkkyyden vuoksi laite tunnistaa nesteen pienimmätkin liikkeet, jopa nollavirtauksessa. Alhaisen virtauksen katkaisulla voidaan pakottaa lukema nolaksi, jotta nämä mittaukset eivät aiheuta lähtöjen ja mittareiden muutoksia. Nämä asetetaan täyden alueen prosenttiosuutena kuten toimintojen 1.01.01 ja 3.01.01 kohdalla selitetään.

Kun virtausnopeus laskee alle "on"-arvon, näyttö ja lähdot asetetaan "nolla-arvoihinsa". Kun virtaus nousee yli "off"-arvon, mittaukset aloitetaan uudelleen. "Off"-arvon pitää olla vähintään 1 % suurempi kuin "on"-arvo. Jos toiminnon 3.01.05, LF CUTOFF, valittu asetus on NO (ei), "on"- ja "off"-arvoille käytetään tehdasasetuksia.

Toiminto 3.01.08, Mittarin koko

Mittausputken nimellishalkaisija. Katso virtausanturin tyyppikilpi. Tämän arvo voi syöttää millimetreinä tai tuumina.

Toiminto 3.01.09, Virtausanturin vakio GK

Kukin anturi kalibroidaan tehtaalla ja varustetaan kalibroitivakiolla. Tämä vakio on merkitty virtausanturin tyyppikilpeen.

Toiminto 3.01.10, Virtaus eteenpäin -suunnan määrittäminen

Eteenpäin virtaussuunta on merkitty virtausanturiin nuolella. Jos todellinen virtaus on nuolen osoittamaan suuntaan, virtaus on positiivista ja muuntajalla on positiivinen virtauslukema. Asettamalla tämän toiminnon arvon NEGATIIVISEKSI muuttajan lukeman voi muuttaa päinvastaiseksi. Tästä voi olla hyötyä, kun prosessin virtaussuunta muutetaan, jolloin virtausanturia ei tarvitse kääntää.

Toiminnot 3.01.11–3.01.12, Äänen minimi-/maksiminopeus

Koska eri väliaineiden koostumus vaihtelee, ultraääniäällön nopeus niissä vaihtelee. Tämä koskee esim. öljy-vesi-seoksia. Vaihtelu voidaan tunnistaa mittaamalla äänen nopeutta. Ulostulo ja pulssilähtö voidaan ohjelmoida osoittamaan äänen nopeus, katso toiminnot 3.04.01 ja 3.05.01. Niiden "nolla-arvot" (0 % asteikko) vastaavat tällöin toiminnossa 3.01.11, MIN VOS asetettua äänen nopeutta, ja niiden "täysimittaiset" arvot (100 % asteikko) vastaavat toiminnossa 3.01.12, MAX VOS asetettua äänen nopeutta. Katso myös toiminto 3.03.06, VOS äänen nopeuden näyttäminen. HUOM: Tämä on tarpeen vain VOS-lähdön välin asetusta varten – sitä ei tarvita virtauksen mittausta varten.

Alivalikko 3.02.00, Versio

Toiminto 3.02.01, Muuntimen toiminto

Tämä toiminto on asetettu valmiiksi tehtaalla, ja sen tilaksi voidaan asettaa STANDARD (vakio) tai muuntajan laitteistossa määritetty asianmukainen versio. Seuraavat versiot ovat käytettävissä: STANDARD, perustoiminnot

CORR T -versio mitatun virtauksen lämpötilakorjauksella käyttäen analogista tuloa 1

CORR T+P -versio mitatun virtauksen lämpötila- ja painekorjauksella käyttäen analogisia tuloja 1 ja 2

HEAT-versio, varattu lämpötehon mittaukselle ja lämpöenergian yhteen laskemista varten

BATCH-versio erätilavuuksille

Erätoimintoa voidaan käyttää kiinteän tilavuuden toistuvaa annostelua varten. Se mahdollistaa yksinkertaisen yhden vaiheen annostelun. Erätilavuus voidaan asettaa toiminnolla 3.2.13.

Digitaalista tuloa käytetään erän aloittamisessa, katso toiminto 3.6.1. Digitaalisella tulolla voidaan osoittaa, että asetettu erätilavuus on saavutettu, katso toiminto 3.5.1. Eteenpäin virtauksen laskuri laskee todellisen erätilavuuden, ja se nolataan jokaisen uuden erän alussa. Taaksepäin virtauksen laskuri laskee kaikkien erien yhteissumman.

Seuraavassa taulukossa esitetään yhteenveto kunkin version lisäominaisuuksista verrattuna vakioversioon.

Huomautus: Laskuri kytkeytyy pois päältä aina kun muunnintoiminto muutetaan STANDARD-toiminnoiksi. Katso laskurin asetuksia koskevat tiedot toiminnosta 3.03.03.

Valikko toiminto	Muunnin toiminto	CORR T	CORR T+P	BATCH
Virtauksen näyttö (toiminto 3.03.01)		Ylimääräisen korjatun tilavuusvirtauksen osoitus		
Laskurin näyttö (katso toiminnot 3.03.02–3.03.05)		Korjatun tilavuusvirtauksen laskurin osoitus		Automaattinen tilavuusvirtaus Laskurin ja erälaskurin osoitus
		Valittavissa oleva		
Ulostulon toiminto (katso toiminto 3.04.01)		Lähdöt, jotka ovat suhteellisia korjatun tilavuusvirtauksen kanssa		Käytetään digitaalisena tulona
Pulssilähdön toiminto (katso toiminto 3.05.01)		Valittavissa oleva		Osoittaa loppuerän
Analoginen tulo 1 (katso toiminnot 3.02.02–3.02.03)		Lämpötilakorjaus		
Analoginen tulo 2 (katso toiminnot 3.02.02–3.02.07)			Painekorjaus	
Digitaalinen tulo (katso toiminto 3.06.01)				Aloita/pysäytä erä

Huomaus: riippuen toiminnon 3.03.07 CYCL DISP (vaihteleva näytön teksti) ohjelmoinnista ylimääräiset tai valittavissa olevat osoitukset voidaan valita manuaalisesti painamalla -painiketta tai ne vuorottelevat mitattujen arvojen näytössä. Korjattu tilavuusvirtauksen osoitus tai tilavuusvirtauksen laskurin osoitus on merkitty kirjaimella "C" näytön toisen (keski)rivin vasemmalla puolella. Erän laskurin ilmaisin on merkitty kirjaimella "B".

Toiminnot 3.02.02–3.02.07, 4/20 mA analogisen tulon viite 1/2

Nämä toiminnot ovat käytettävissä riippuen versiosta (katso toiminto 3.02.01). Analogisissa tuloissa on lämpötila- ja paineilmaisimista tuleva 4–20 mA:n virta-alueen signaali. Niiden 4 mA:n ja 20 mA:n arvot edustavat tiettyä lämpötila- tai painearvoa, joka on määriteltävä näissä toiminnoissa.

Toiminnot 3.02.08–3.02.11, Tuotevakio K0 / K1 / K2 / Tuotteen tiheys, T = 15°C

Korjatun tilavuuden laskenta.

Käytettävissä vain CORR T- tai CORR T + P -versioissa (katso toiminto 3.02.01).

Yksi kolmisäteisen ultraäänivirtausmittarin ominaisuuksista on korjatun tilavuuden laskeminen.

Korjattu tilavuus voidaan laskea perustuen joko lämpötilakompensointiin tai lämpötila- ja painekompensointiin.

Korjattu tilavuus lasketaan perustuen normaaliolosuhteisiin (15°C ja tarvittaessa 1,01325 bara).

Tätä varten analogiset tulot asetetaan yhdistämään lämpötila- ja painelähtetin. Tarkkoja laskelmia varten on suositeltavaa kalibroida yksittäiset painetta ja lämpötilaa mittaavat laitteet.

Korjattu tilavuus lasketaan seuraavan kaavan mukaan:

$$V_{\text{korjattu}} = V_{\text{todellinen}} \times VCF$$

$$V_{\text{korjattu}} = \text{Laskettu korjattu tilavuus normaaliolosuhteissa (15°C ja 1,01325 bara)}$$

$$V_{\text{todellinen}} = \text{Todellinen tilavuus mitattuna kolmisäteisellä virtausmittarilla}$$

$$VCF = \text{Tilavuuden korjauskerroin, joka lasketaan kaavalla [Ct] x Cpl}$$

Tilavuuden korjauskertoimen laskenta perustuu American Petroleum Instituten (API) standardeihin ja siinä on kaksi yksittäistä korjauskerrointa: luku 11.1, standardi 2540 lämpötilakorjauksen (CtI) laskemista varten ja luku 11.2.1, M painekorjauksen (Cpl) laskemista varten.

Lämpötilan vaikutusta nesteeseen vastaava korjaus (CtI) lasketaan kaavalla:
 $CtI = EXP [-\alpha t (T_{\text{todellinen}} - 15) * (1 + 0.8 \alpha t (T_{\text{todellinen}} - 15))]$

$T_{\text{todellinen}} = \text{Todellinen nesteen lämpötila } [^{\circ}\text{C}]$

$\alpha t = \text{Lämpölaajenemiskerroin}$

Lämpölaajenemiskerroin αt lasketaan vakiotiheydestä lämpötilassa 15°C ja mitatun tuotteen (K0, K1 ja K2) kolmesta vakioista.

$\alpha t = K0/\rho_{15} + K1/\rho_{15} + K2$

Tuote	Tiheysalue (kg/m ³) ρ_{15} lämpötilassa 15°C		K0	K1	K2
Raakaöljy	610,5	1 075,0	613,9723	0	0
Bensiini	653,0	770,0	346,4228	0,4388	0
Siirtymäalue	770,5	787,5	2 680,3206	0	-0,00336312
Lentopetroliryhmä	788,0	838,5	594,5418	0	0
Polttoöljy	839,0	1 075,0	186,9696	0,4862	0
Vapaa täyttö	500,0	2 000,0	0	0	0

Nyrkkisääntönä voidaan pitää sitä, että tilavuuden korjauskerroin voidaan arvioida 0,1 % Celsius-asteeksi.

Paineen vaikutusta nesteeseen koskeva korjaus (Cpl)

Kun toiminto on valittu mitatun tilavuuden kompensoinnille lämpötilan ja paineen vaikutusta varten, ylimääräisiä parametreja ei tarvitse ohjelmoida paineenkorjaukselta varten. Tämän paineenkorjauksen laskenta riippuu vain annetusta perustiheydestä lämpötilassa 15°C. Puristuvuustekijä lasketaan tiheyteen perustuen seuraavalla kaavalla:

$F = EXP [-1,62080 + 0,00021592 \times t_{\text{todellinen}} + 0,87096/r_{15} \times 10^{-6} + 0,0042092 \times t_{\text{todellinen}}/r_{15} \times 10^{-6}]$

$T_{\text{todellinen}} = \text{Todellinen nesteen lämpötila } [^{\circ}\text{C}]$

$\rho_{15} = \text{tiheys normaaliolosuhteissa } 15^{\circ}\text{C } [\text{kg}/\text{m}^3]$

Käyttämällä tätä laskettua puristuvuustekijää paineenkorjaus voidaan laskea seuraavasti:

$1 \text{ Cpl} = 1 / 1 - F * P_{\text{todellinen}} * 10^{-4}$

F = puristuvuustekijä

$P_{\text{todellinen}} = \text{absoluuttinen todellinen paine } [\text{bar}]$

Nyrkkisääntönä voidaan pitää sitä, että tilavuuden korjauskerroin voidaan arvioida olevan 0,01 % per baari.

Kun nesteen tiheys on lisätty ja korjattu tilavuus on laskettu, korjattu tilavuusvirta voidaan näyttää massavirtana. Tämä voidaan tehdä seuraavasti:

3.1.1. Aseta yksikkö vapaaseen käyttäjän määritettävissä olevaan yksikköön (*****).

3.7.5. Määritä vaadittu yksikön teksti esim. kg/h.

3.7.6. Aseta massan määrä / m³ yksikölle esitetyllä tavalla, esim. kg.

3.7.7. Aseta aikayksikkö sekunteina, esim. syötä tunnille 3 600.

Toiminto 3.03.01, Virtauksen näyttö

Virtaus voidaan näyttää kolmella eri tavalla:

taso; virtaus näytetään ja yksikkö on asetettu toiminnon 3.01.01 mukaisesti prosenttiosuus; virtaus näytetään prosenttiosuutena koko alasta, kuten toiminnon 3.01.01 mukaisesti

Ei näyttöä; virtausta ei näytetä.

Toiminto 3.03.02, Laskurin toiminto

Käytettävissä on kaksi laskuria. Laskurin arvot ovat inkrementtejä, ja ne tallennetaan kerran sekunnissa. Käytettävissä ovat alla mainitut laskurin toiminnon asetukset.

ACTUAL FLOW: todellista virtausta käytetään laskemaan laskurin kokonaistilavuus. Käytettävissä on kaksi laskuria, yksi kummallekin suunnalle. Näiden kahden summa voidaan myös näyttää.

CORRECTED FLOW: korjattua virtausta käytetään laskemaan laskureiden kokonaistilavuus.

BOTH: sekä todellista että korjattua virtausta käytetään laskemaan laskureiden kokonaistilavuus. Molemmat lasketaan vain positiivisessa suunnassa.

Toiminto 3.03.03, Laskurin näyttö

Tässä kohdassa valitaan näytettävä laskuri.

FORWARD (eteenpäin-tilavuusyksiköt)

REVERSE (taaksepäin-tilavuusyksiköt)

BOTH (molemmat vuorotellen)

SUM (molempien summa)

BOTH + SUM (molemmat ja summa)

NO DISPLAY (laskureita ei näytetä, mutta laskurit laskevat edelleen)

TOTAL OFF (laskuri kytketään pois päältä, laskenta keskeytyy)

Toiminto 3.03.04, Kokonaistilavuus

Tilavuuden laskurin yksikkö voidaan asettaa tällä toiminnolla.

Käytettävissä olevat yksiköt: x10 m³, m³, litra, US.Gallona, barreli.

Laskurin enimmäisarvo on 99999999 x10 m³ ja se alkaa uudelleen nolasta enimmäisarvon jälkeen.

Toiminto 3.03.04, Kokonaisenergia

Kokonaislämpöenergian laskurin yksikkö.

Käytettävissä olevat yksiköt: x10GJ, GJ, MJ, Gcal, Mcal.

Laskurin enimmäisarvo on 99999999 x 10 GJ ja se alkaa uudelleen nolasta enimmäisarvon jälkeen.

Toiminto 3.03.06, Äänen nopeuden yksikkö

Äänen nopeuden näyttö, kuten kuvattu toiminnoissa 3.01.11–3.02.12.

Seuraavia yksiköitä voidaan käyttää:

NO DISPLAY ei äänen nopeuden näyttöä

m/s: metriä sekunnissa

jalkaa/s: jalkaa sekunnissa m³

Toiminto 3.03.07, Mitattujen arvojen vaihtelu näytössä

Aina kun useampi kuin yksi mitattu arvo näytetään (esim. virtausnopeus ja laskuri), kukin arvo voidaan valita manuaalisesti painamalla ↑-painiketta tai arvot voidaan näyttää vuorotellen viiden sekunnin ajan ottamalla näytönvaihtelutoiminto käyttöön. Tämä sisältää myös eri lukemien näytön, kuten on kuvattu toiminnoissa 3.03.08–3.03.11.

Toiminto 3.03.08, Virheviestien näyttö

Ota virheviestien näyttö käyttöön / poista se käytöstä kuten kuvattu kohdassa 5.1. Kun tämä asetus on käytössä, muuttajan näyttö VILKKUU, kun virhe ilmenee ja virhekoodi näytetään. Vilkkuminen jatkuu, kunnes hälytys kuitataan tai poistetaan. Kuittaamaton hälytys osoitetaan kolmella vaakasuoralla viivalla virheviestin edessä. Hälytyksen kuittaus poistaa viivat. Virhe pysyy virheluettelossa, jos hälytys on kuitattu, mutta syytä ei ole poistettu. Virheen voi poistaa luettelosta poistamalla syyn ja nollaamalla virheen.

Kun kompassi kytketään pois päältä, näytössä näkyy, että virheitä on, mutta näyttö ei vilku.

Toiminto 3.03.09, Päivämäärän näyttö

Ei käytössä, varattu myöhempää käyttöä varten.

Toiminto 3.03.10, Analogisen tulon näyttö

Ota analogisten tulojen näyttö käyttöön / poista se käytöstä.

Käytettävissä vain muunnintoiminnoille CORR T ja CORR T + P (katso toiminto 3.02.01). Signaalin lämpötila- ja paineantureilta tulevien nykyisen signaalin edustamien arvojen näyttö. Katso toiminnot 3.02.02–3.02.07.

Toiminto 3.03.11, Näytön vahvistus

Antureiden signaalitason näytön ottaminen käyttöön / poistaminen käytöstä. Tämä taso näytetään kullekin mittauspolulle vahvistusarvona 0 –80 dBV tulovahvistimessa.

Alivalikko 3.04.00, Ulostulo

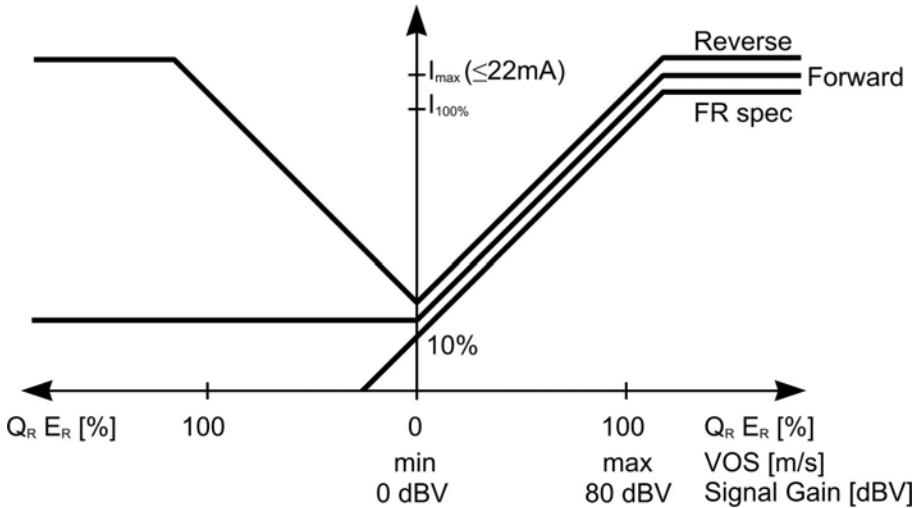
Toiminto 3.04.01, Ulostulon toiminto

Ulostulo voidaan ohjelmoida seuraaville toiminnoille:

- OFF: kytketty pois päältä, ulostulo vakaa ulostulotehon arvolla 0 % asteikolle, katso toiminto 3.04.03, ACT FLOW, verrannollinen todellisen tilavuusvirtauksen kanssa, katso toiminto 3.01.0.1, FULL SCALE
- CORR FLOW: verrannollinen korjatun tilavuusvirtauksen kanssa; käytettävissä vain, jos muuntimen toiminnoksi on asetettu CORR T tai CORR T + P (katso toiminto 3.02.01)
- F/R IND: eteen-/taaksepäin virtauksen ilmaisu, katso toiminto 3.01.10, 100 pct mA arvo virtaukselle eteenpäin, 0 pct mA arvo paluuvirtaukselle, katso toiminnot 3.04.03–3.04.05
- VOS: verrannollinen äänen nopeuden kanssa, katso toiminnot 3.01.11–3.01.12
- SIGN LEVEL: verrannollinen signaalitason kanssa, katso toiminto 3.03.11
- AN INP 1: verrannollinen signaalitulon tai analogisen tulon 1 kanssa, katso toiminto 3.02.01; käytettävissä vain, jos muunnintoiminnon asetus on CORR T tai CORR T + P (katso toiminto 3.02.01)
- AN INP 2: verrannollinen signaalitulon tai analogiaoton 2 kanssa, katso toiminto 3.02.01; käytettävissä vain, jos muunnintoiminnon asetus on CORR T tai CORR T + P (katso toiminto 3.02.01)

Toiminto 3.04.02, Virran ulostulon suunta

Käytettävissä vain, kun asetus ACT FLOW tai CORR FLOW on valittu toiminnossa 3.04.01. Kun FORWARD on valittu, ulostulo on aktiivinen vain, kun virtaus on eteenpäin kuten määritetty toiminnossa 3.01.10, FLOW DIR. Kun BOTH on valittu, ulostulo on aktiivinen eteen- ja taaksepäin virtauksessa. Asetuksella F/R SPEC voi määrittää paluuvirtauksen alueella 0 ma – 0 pct mA (katso toiminto 3.04.04, 0 pct). Eli kun virtaus vaihtuu eteenpäin-suunnasta negatiiviseen suuntaan, ulostulo ohittaa arvon "0 pct" mA ja pysähtyy arvoon 0 mA.



Käytetyt lyhenteet:

I Ulostulo nopeus eteenpäin

QF Tilavuusvirtauksen

I_{max}: Enimmäisulostulo

I_{10%}: Ulostulo 0 % asteikolla

ER: Energiavirran nopeus taaksepäin

EF: Energiavirran nopeus eteenpäin

Kun VOS tai signaalivahvistus on valittu, vain eteenpäin-ominaisuuksia sovelletaan.

I_{100%}: Ulostulo 100 % asteikolla

QR: Tilavuusvirtauksen nopeus taaksepäin

Toiminto 3.04.03, Virran ulostulon alue

Ulostulon alue voidaan asettaa vakioksi 0–20mA tai 4–20 mA tai asetukseksi "Other" muille käyttäjän määrittämillä alueilla. Suurin lukema on 22 mA. Asetuksen "Other" alue asetetaan toiminnoilla 3.04.04–3.04.06.

Toiminto 3.04.04, 0 pct

mA-asetus alueen 0 prosentille. Se voidaan asettaa välille 0–16 mA. Oletusarvo on 4 mA.

Toiminto 3.04.05, 100pct

mA-asetus alueen 100 prosentille. Se voidaan asettaa välille 4–20 mA. Oletusarvo on 20 mA.

Toiminto 3.04.06, Raja

Ulostulon raja-arvo. Maksimi- ja oletusasetus: 22 mA. Raja-arvoa 20mA tulee käyttää, kun turvajärjestelmät varaavat suuremman virran vikakoodeina.

Toiminto 3.04.07, Virheen ilmaisu

Käytettävissä vain NAMUR-versiossa. Mahdollistaa virheen ilmetessä käytettävän virran määrittämisen (3,6 tai 21,5 mA).

Toiminto 3.05.00, Pulssi-/taajuuslähtö

Toiminto 3.05.01, Pulssilähdön toiminto

Pulssilähtö voidaan ohjelmoida seuraaville toiminnoille:

- OFF: kytketty pois päältä, liitin suljettu
- ACT FLOW: verrannollinen todellisen tilavuusvirtauksen kanssa, katso toiminto 3.01.01, Täysimittainen arvo 100 % tilavuusvirtausta varten
- CORR FLOW: verrannollinen korjatun tilavuusvirtauksen kanssa, saatavissa versiosta riippuen, katso toiminto 3.02.01
- F/R IND: eteen-/taaksepäin virtauksen osoitus, katso toiminto 3.01.10, liitin suljettu virtaukselle eteenpäin, liitin auki paluuvirtaukselle

- VOS: verrannollinen äänen nopeuden kanssa, katso toiminnot 3.01.11–3.01.12
- DIG OUTPUT: digitaalinen lähtö, katso toiminto 3.05.03
- BATCH OUTP: erälähdön ilmaisu; liitin sulkeutuu erän alussa ja avautuu, kun erä on saavutettu. Käytettävissä vain BATCH-versiolle (katso toiminto 3.02.01)
- SIGN GAIN: anturin vahvistimen vahvistus, verrannollinen signaalitason kanssa, katso toiminto 3.03.11
- AN INP 1: verrannollinen analogiaoton 1 signaalin kanssa, katso toiminto 3.02.01
- FUNCTION: käytettävissä vain muunnintoiminnoille CORR T ja CORR T + P (katso toiminto 3.02.01)
- AN INP 2: verrannollinen signaalitulon tai analogiaoton 2 kanssa, katso toiminto 3.02.01, KÄYTTÖ; käytettävissä vain, jos muunnintoiminnon asetus on CORR T tai CORR T + P (katso toiminto 3.02.01)

Toiminto 3.05.02, Pulssilähdön suunta

Käytettävissä vain, kun asetus ACT FLOW tai CORR FLOW on valittu toiminnossa 3.05.01. Kun FORWARD on valittu, pulssilähtö on käytössä vain kun virtaus on eteenpäin toiminnossa 3.01.10, Virtaussuunta, määritetyllä tavalla. Kun BOTH on valittu, pulssilähtö on käytössä molemmissa virtaussuunnissa.

Toiminto 3.05.03, Digitaalisen tilälähdön toiminto

Käytettävissä vain, kun asetus DIG OUTPUT on valittu toiminnossa 3.05.01. Pulssilähtö toimii nyt digitaalisena lähtönä, ja se voidaan ohjelmoida seuraaville toiminnoille:

- PATH ERR: mittauspolun virheen osoitus (kytkentä auki), katso myös virheviestiluettelo kohdassa 5.1: PATH 1–5
- TOTAL ERR: laskurin virheen ilmaisu (kytkentä auki), katso myös virheviestiluettelo kohdassa 5.1: TOT > DISP ja TOT CHKSUM
- ALL ERR: kaikkien virheiden ilmaisu (kytkentä auki), katso myös virheviestiluettelo kohdassa 5.1
- AN INP ERR: analogisen tulon virheen osoitus (kytkentä auki), katso myös virheviestiluettelo kohdassa 5.1: INP1 < MIN, INP1 > MAX, INP2 < MIN ja INP2 > MAX
- OVERRANGE: yliaueen osoitus (kytkentä auki): CURR > MAX, FLOW > MAX ja FREQ > MAX katso myös virheviestiluettelo kohdassa 5.1
- TRIP POINT: tilälähtö käynnistyy, jos virtaus (Q) ylittää asetusarvon. Hystereesi on sisäänrakennettu. Asetusarvot voidaan asettaa toiminnoilla 3.05.04 ja 3.05.05.

Toiminnot 3.05.04–3.05.05, Laukaisupisteen asetukset

Käytettävissä vain, kun asetus TRIP POINT on valittu toiminnossa 3.05.03, Digitaalinen lähtö. Nämä kaksi asetusta muodostavat hystereesin. Jos $PNT\ 1 < PNT\ 2$, lähtö sulkeutuu, jos virtaus < PNT 1, ja lähtö aukeaa, jos virtaus > PNT 2, jos $PNT\ 1 > PNT\ 2$ lähtö sulkeutuu, jos virtaus > PNT 1, ja lähtö aukeaa, jos virtaus < PNT 2.

Toiminto 3.05.06, Pulssilähdön aikavakio

Pulssilähdön aikavakion arvoksi voidaan asettaa joko 25 ms, joka on pienin arvo, tai MASTER TC, joka johtaa arvoon, joka on asetettu toiminnossa 3.01.04, Näyttöjen ja lähtöjen pääaikavakio. Aikavakion asetus koskee vain todellista virtausta ja korjattua virtausta

Toiminto 3.05.07, Pulssilähdön toiminto

Pulssilähdön toiminnoksi voidaan asettaa joko PULSE RATE (taajuus) tai PULSE/UNIT (laskurin pulssi).

PULSE RATE: asetetaan lisäämällä taajuus 100 % tilavuusvirralla.

PULSE/UNIT: asetetaan kirjoittamalla kunkin tilavuuden (tai energia)yksikön pulssimäärän arvo.

Kullakin pulssilla on kiinteä tilavuus, ts. 1 pulssi / 0,1 litraa. Tämä on etälaskennan paras tapa, koska pulssit pitää vain laskea, ts. 10 pulssia = 1 litra.

Katso toiminnot 3.05.08–3.05.10.

Toiminto 3.05.08, Pulssin taajuus

Jos toiminnossa 3.05.07 on valittu asetukseksi pulssinopeus, pulssin taajuus voidaan asettaa käytettäväksi 100 % virtauksessa. Taajuudeksi voidaan asettaa: pulssia/s, pulssia/min tai pulssia/h. Oletusasetus on 1 000 pulssia sekunnissa (Hz), maksimiasetus on 2 000.

Toiminto 3.05.09, Pulssia yksikköä kohden

Jos toiminnossa 3.05.07 asetukseksi on valittu laskurin pulssi, yksikkö ja pulssien määrä yksikköä kohden voidaan asettaa virtausmittaukselle tällä toiminnolla. Vaihtoehdot ovat: pulssia/m3, pulssia/l, pulssia/US.Gal. ja pulssia/bbl. Käyttäjän määriteltävissä oleva yksikkö voidaan myös asettaa. Yksikkökohtaisten pulssien enimmäismäärä on 7 870 000, oletusasetus on 1. HUOM: tarkista, että suurin virtausasetus ei aiheuta sitä, että pulssien määrä sekunnissa ylittää maksimiarvon 2 000 Hz.

Toiminto 3.05.10, Pulssia yksikköä kohden (lämpöenergian mittaus)

Jos toiminnossa 3.05.07 asetukseksi on valittu laskurin pulssi, lämpöenergiamittaukselle voidaan asettaa yksikkö ja pulssien määrä/yksikkö voidaan tällä toiminnolla. Vaihtoehdot ovat: pulssia/MJ, pulssia/Gcal, pulssia/Mcal ja pulssia/GJ. Yksikkökohtainen pulssien enimmäismäärä on 1 000 000, oletusasetus on 1.

Toiminto 3.05.11, Pulssin kesto

< 10 Hz taajuuksille voidaan käyttää seuraavia pulssinopeuksia:

25 ms pulssin kesto, kun P100% < 10 Hz

50 ms pulssin kesto, kun P100% < 10 Hz

100 ms pulssin kesto, kun P100% < 5 Hz

200 ms pulssin kesto, kun P100% < 2,5 Hz

500 ms pulssin kesto, kun P100% < 1 Hz

>10 Hz–1 000 Hz, 50 % käyttöjako. >1 000 – enintään 2 000 Hz, 70 % / 30 % käyttöjako.

Pulssin kesto voi vaihdella 5 ms, pulssijako voi vaihdella 25 ms.

Alivalikko 3.06.00, Digitaalinen tulo

Toiminto 3.06.01, Digitaalisen tulon toiminto

Digitaalinen tuloliitin on sama kuin ulostuloliitin, joten kun digitaalinen tulotoiminto on valittu, ulostulon toiminnon (katso toiminto 3.04.01) asetuksen pitää olla OFF ja ulostuloalueen pitää olla 0–20 mA (katso toiminto 3.04.03).

Digitaalinen tulo voidaan ohjelmoida seuraaville toimintoille:

OFF: kytketty pois päältä, ei toimintoa.

RST TOTAL: nollaa näytön laskuri(t), katso myös toiminto 0.00.03, Nollaa laskuri, joka ei ole riippuvainen toiminnon 3.07.08, Laskurin nollauksen käyttöönotto, ohjelmoinnista.

RST ERROR: nollaa virheviestit, katso myös toiminto 0.00.02, Nollaa virheviestit.

FORCE ZERO: pakota näyttö ja lähdöt "nolla-arvoihin".

BATCH: käynnistä (korkea tulo) tai pysäytä (alhainen tulo) erä, käytettävissä vain BATCH-versiolle (katso toiminto 3.02.01).

Alivalikko 3.07.00, Käyttäjätiedot

Toiminnot 3.07.01–3.07.04, Näyttötekstien kieli / Asetustilan siirtymiskoodi / Koodi 1 /

Tunnisteen nimen asetus

Katso kuvaukset kohdasta 4.3.

Toiminnot 3.07.05–3.07.07, Käyttäjän määrittämä yksikkö tilavuusvirtausnopeudelle ja tilavuusvirtauksen laskimelle

Käyttäjän määritettävissä oleva yksikkö voidaan ohjelmoida sen sijaan, että valitaan tilavuusvirtaus ennalta määritetyistä yksiköistä toiminnon 3.01.01, Täysimittainen arvo 100 % tilavuusvirtausta varten, mukaisesti. Tämä yksikkö määritetään tilavuusyksiköinä aikayksikköä kohden. Teksti voidaan määrittää toiminnossa 3.07.05, Yksikön teksti, yhteen kuutiometriin mahtuvat tilavuusyksiköt pitää ohjelmoida toiminnossa 3.07.06, Yksikön tilavuus, ja toiminnossa 3.07.07, Yksikön aika, on ohjelmoitava aikayksikköön mahtuvien sekuntien määrä.
Esimerkki: barreliä/päivä -asetuksen ohjelmointi tapahtuu toiminnossa 3.07.06 6,289 (= 1/0,159) ja 3.07.07 8,640E4 (=24 x 60 x 60).

Toiminto 3.07.08, Laskurin nollauksen käyttöönotto

Ota käyttöön näyttölaskurien nollaus, katso toiminto 0.00.03, Nollaa laskuri. Huomaa, että tämä toiminto ei vaikuta näyttön laskurien nollaukseen digitaalisella tulolla, katso toiminto 3.06.01.

Toiminnot 3.07.09–3.07.11, Vakuuttavuussuodatin

Anturin mittauspoluille voidaan määrittää vakuuttavuussuodatin. Asetuksia on 3: virheraja, virhelaskurin vähennysvaiheen arvo ja virhelaskurin raja.
Kaikkia virherajan ulkopuolelle jääviä mitattuja arvoja ei käsitellä, vaan jokainen arvo lisää sisäisen vakuuttavuuslaskimen summaa yhdellä, kunnes laskimen raja saavutetaan. Kun raja-arvo saavutetaan, sitä vastaava mittauspolku poistetaan käytöstä. Virheraja asetetaan käyttämällä toimintoa 3.07.09. Alue: 1–99 %, oletusasetus: 20 %.
Laskurin raja asetetaan käyttämällä toimintoa 3.07.11. Oletusasetus on 0, jolloin toiminto on kytketty pois päältä.
Jokainen virherajojen sisäinen mittausarvo vähentää sisäistä vakuuttavuuslaskurin arvoa toiminnossa 3.7.10 ohjelmoidulla arvolla. Mitä suurempi numero, sitä nopeammin käytöstä poistettu mittauspolku otetaan jälleen käyttöön. Alue: 1–99, oletusasetus: 4.
Aina kun vähintään yksi mittauspolku poistetaan käytöstä, näyttökompassikenttä näyttää sen sekä näyttön virheviestit. Katso myös kohta 5.1.

Alivalikko 3.08.00, Kirjaaminen

Varattu myöhempää käyttöä varten.

Alivalikko 3.09.00, Tiedonsiirto

Toiminnot 3.09.01–3.09.03, Tiedonsiirtoprotokolla / HART/ PROFIBUS PA

Tiedonsiirtoprotokollan ja tarvittaessa sen osoitteen määrittäminen. HART-tiedonsiirtoprotokolla on saatavissa vakiona, PROFIBUS PA -tiedonsiirtoprotokolla on valinnainen.

Päävalikko 4.00.00, Parametrivirhe

Parametrivirhevalikko, kuten kuvattu kohdassa 4.2, katso myös kuvaukset kohdassa 4.3.

Osa C Toiminnan tarkastukset ja huolto

7 Toiminnan tarkastukset

7.1 Signaalinmuuntimen testitoiminnot, toiminnot 2.1–2.5

Signaalinmuuntimella on useita erilaisia testitoimintoja.

Näyttötesti, toiminto 2.01.01

Valitse kohdissa 4.2 ja 4.3 kuvattu toiminto 2.01.01.

Aloita painamalla oikealle osoittavaa nuolta.

Kaikki näytön kolmella rivillä olevat segmentit aktivoituvat vuorotellen.

Testi voidaan keskeyttää painamalla \downarrow (rivinvaihto) -painiketta.

Testi, ulostulo I, toiminto 2.02.01

VAROITUS – tämä vaikuttaa ulostuloon, eikä se ole enää prosessilähtö!

Tätä testiä varten liittimien V + ja I väliin pitää kytkeä milliampeerimittari, katso liitântäkaaviot kohdassa 2.

Valitse toiminto 2.02.01, kohdissa 4.2 ja 4.3 kuvatulla tavalla.

Valitse virta-arvo \uparrow -painikkeella:

- 0 mA
- 4 mA
- 12 mA
- 20 mA
- 22 mA

Milliampeerimittari ilmaisee valitun virta-arvon. Keskeytä testi ja näytä todellinen arvo uudelleen painamalla \downarrow -painiketta.

Testi, taajuuslähtö F, toiminto 2.02.02

VAROITUS – tämä vaikuttaa pulssi-/taajuuslähtöön, eikä se ole enää prosessilähtö!

Tätä testiä varten liittimeen P pitää kytkeä elektroninen laskuri (EC).

Valitse toiminto 2.02.02 kohdissa 4.2 ja 4.3 kuvatulla tavalla.

Valitse taajuusarvo \downarrow -painikkeella:

- 1 Hz
- 10 Hz
- 100 Hz
- 1 000 Hz
- 2 000 Hz

Laskuri ilmaisee valitun taajuusarvon.

Keskeytä testi ja näytä todellinen arvo uudelleen painamalla \downarrow -painiketta.

Analogisten tulojen testaus (tarvittaessa), toiminto 2.03.01 tai 2.03.02

Kytke virranlähde liittimeen A1/GND tai A2/GND.

Valitse toiminto 2.03.01 tai 2.03.02.

Aseta virranlähteen arvoksi 4..22 mA.

Lue mitattu arvo virtausmittarin näytöltä.

Keskeytä testi painamalla '<-'-painiketta.

VAROITUS: >30 mA virta vaurioittaa analogista tuloa. Varmista, että virta ei ylitä arvoa 30 mA.

Tilatulojen testi (tarvittaessa), toiminto 2.03.03

Kytke jännitelähde liittimeen I/GND.

Valitse toiminto 2.03.03.

Käytä <5 V jännitettä ja tarkista, että näytöllä näkyy '0'-taso arvona.

Käytä >15 V jännitettä ja tarkista, että näytöllä näkyy '1'-taso arvona.

Keskeytä painamalla '<-'-painiketta.

Laitteen tiedot, toiminto 2.04.00

Valitse 2.04-valikko. Eri alivalikot (2.04.01–2.04.09) tulevat näyttöön:

- valmistaja
- mallinumero
- sarjanumero
- uP2-laitteistonumero
- uP2-ohjelmistonumero
- edustakoneen numero
- digitaalisen signaalisuorittimen laitteistonumero
- digitaalisen signaalisuorittimen ohjelmistonumero
- aikalaskuri

7.2 Nollavirtauksen arvon mittaaminen

Aseta putkiston nollavirtas. Varmista, että virtausanturi on täytetty kokonaan nesteellä.

Valitse toiminto 1.01.02 tai 3.01.02, Nolla-arvo, ja muuta asetukseksi MEASUREMENT (mittaus).

Valitse toiminto 1.01.03 tai 3.01.03, Nollakalibrointi. Nollakalibrointi alkaa, kun tähän toimintoon siirrytään.

Nollamittaus kestää noin 15 sekuntia, minkä ajan näytöllä näkyy teksti "BUSY". Lopussa näytöllä näkyy teksti "STORE NO". Valitse '^'-painikkeella "STORE YES", tallenna arvo halutessasi painamalla "<-'-painiketta ja poistu nollakalibrointitoiminnosta. Huomautus: nollakalibrointia ei voi suorittaa, jos kiinteä nolla-arvo on valittu (toiminto 1.01.02 tai 3.01.02).

8 Huolto ja korjaus



Seuraavat ohjeet on tarkoitettu ainoastaan pätevälle henkilöstölle. Välttääksesi sähköiskun älä suorita muita kuin tässä käyttöoppaassa mainittuja huoltotoimenpiteitä, ellei sinulla ole tähän pätevyyttä.

8.1 Signaalinmuuntimen elektroniikkayksikön vaihtaminen

UFC 030 -ultraäänivirtausmuunninta voidaan käyttää UFC 030 K:n (pienikokoinen järjestelmä) ja UFC 030 F:n (erillinen järjestelmä) korvauksyksikkönä.

Erityinen elektroniikkayksikkö on saatavissa räjähdysvaarallisiin tiloihin (katso Ex-, FM- tai CSA-asennusohjeet).

Katkaise aina virta virtalähteestä ennen töiden aloittamista!

1. Irrota liitäntäkotelon kansi erikoistyökalulla
2. Irrota liittimet liitäntäpuristimista (vain ei-Ex versiot).
3. Irrota elektroniikkalokeron kansi erikoistyökalulla.
4. Irrota ruuvit A, taita näytön piirilevy sivulle ja irrota pistoke B (nauhakaapeli, näyttö).
5. Irrota upotetut ruuvit D ruuvimeisselillä ja irrota varovasti koko elektroniikkayksikkö.
6. Irrota pistoke CO 1/2, CO 3/4 tai CO 5/6 (riippuen virtausmittarin versiosta).
7. Tarkista uuden elektroniikkayksikön syöttöjännite ja sulake, ja vaihda se tarvittaessa. Katso myös luku 8.3, sulakkeen vaihto.
8. Kokoa päinvastaisessa järjestyksessä (kohdat 6–1). Tärkeää: Varmista, että elektroniikka- ja liittimien kansiin ruuvikierteet ovat aina hyvin voideltu Teflon-rasvalla.
9. Anturikohtaiset tiedot pitää syöttää muuntimeen. Ota yhteys KROHNEen tämän suorittamiseksi.
10. Kaikki sovelluskohtaiset asetukset on syötettävä uudelleen elektroniikkayksikön vaihdon jälkeen. Toimitettu asetusraportti sisältää tehdasasetukset.
11. On suositeltavaa tarkistaa nolla ja kalibroida se tarvittaessa sekä tallentaa uusi nolla-arvo, katso kohta 7.2 ja toiminto 1.1.3/3.1.3.

8.2 Ultraäänivirtausanturien vaihtaminen erillisissä järjestelmissä

Katkaise aina virta virtalähteestä ennen töiden aloittamista!

Kunkin virtausanturin erityiset kalibroitiedot määritetään tehdaskalibroinnissa.

Virtausanturikohtaiset tiedot pitää asettaa UFC 030 -ultraäänivirtausmuuntimeessa, kun virtausanturi vaihdetaan. Ota yhteys KROHNEen tämän suorittamiseksi.

Virtausanturin vakio GK on merkitty tyyppikilpeen. Syötä ensisijaisen GK-vakion arvo toiminnossa 3.1.9.

Jos uuden virtausanturin mittarikoko ei ole sama kuin vanhan, koko pitää määrittää toiminnossa 3.1.8. Myös täysimittainen alue Q100%:lle pitää asettaa toiminnolla 3.1.1 (katso F/R-toimintoa varten myös toiminto 3.1.2 ja 3.1.3).

Nollatarkistusta (toiminto 1.1.4) suositellaan uusien tietojen määrittämisen jälkeen.

8.3 Virtalähteen sulakkeen vaihtaminen

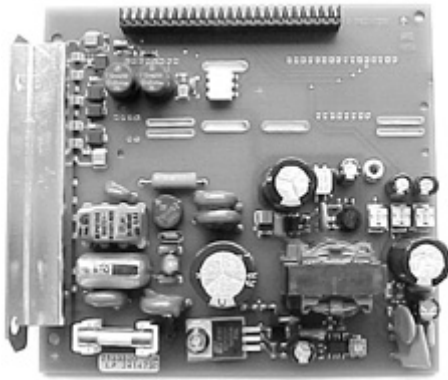


Vaihda sulake tässä käsikirjassa mainittuun sulaketyyppiin jatkuvan palosuojauksen ja muun suojauksen varmistamiseksi.

Katkaise laitteen sähkövirta ennen elektroniikan irrottamista kotelosta. Katkaise aina virta virtalähteestä ennen töiden aloittamista!

Koskee vain 100–240 VAC virtalähdettä.

24 VAC/DC virtalähteessä on automaattisulake, jota ei tarvitse vaihtaa.



Pääsulake on asennettu piirilevyyn. Jos tämä sulake palaa, näytöllä ei näy lukemaa ja taustavalo sammuu. Sulakkeen ei pitäisi tavallisesti palaa, ellei laitteessa ole vikaa. Yritä selvittää ja korjata palaneen sulakkeen syy, vaihda sitten tilalle oikeankokoinen ja -tyyppinen sulake. Pääsulakkeeseen pääsee käsiksi vain purkamalla koko elektroniikkakotelon.

1. Irrota etuosan kansi erikoistyökälulla.
2. Irrota ruuvit A, taita näytön piirilevy sivulle ja irrota pistoke B (nauhakaapeli, näyttö).
3. Virtasulakkeeseen F1 pääsee nyt käsiksi. Sen tilalle pitää vaihtaa alla määritetyn tyyppinen sulake.
4. Kokoa päinvastaisessa järjestyksessä.

Sulakkeen tekniset tiedot

Vältä vaaratilanteita vaihtamalla palaneen sulakkeen tilalle vain seuraavantyyppinen sulake:

Mitat	5 x 20 mm (minisulakeputki)
Nimellisvirta	800 mA
Ominaisuudet	Viive (T)
Nimellisjännite	250 V
Katkaisukyky	1 500 A (keraaminen sulake, suuri katkaisukyky)
Standardi	IEC 60127-2
Hyväksynnät	UL ja OR CSA, VDE, SEMKO, BSI

8.4 Puhdistus



Irrota laite verkkovirrasta, jos puhdistus suoritetaan kansien ollessa irti. Vältä puhdistusaineen pääsyä tai jäämistä laitteen sisälle.

- Puhdista laite pehmeällä liinalla, joka on kastettu mietoon pesuaineliukseen.
- Älä suihkuta puhdistusainetta suoraan laitteen päälle kansien ollessa irti.
- Älä käytä puhdistukseen painepesuria.
- Älä käytä kemikaaleja, jotka sisältävät bensiiniä, bentseeniä, tolueneja, ksyleeniä, asetonia tai vastaavia liuottimia.
- Älä puhdista mitään laitteen osia hankaavilla puhdistusaineilla.

8.5 Näytön piirilevyn kääntäminen

Näytön piirilevyä voidaan kääntää ± 90 tai 180 astetta, jotta näyttö on vaakasuorassa pienikokoisen virtausmittarin sijainnista riippumatta.

- Katkaise virta!
- 1. Irrota kansi elektroniikkakotelosta erikoistyökälulla.
- Irrota kaksi ruuvia näytön piirilevystä.
- Käännä piirilevy haluttuun asentoon.
- Vaihda (tarvittaessa vuorotellen) piirilevyn ruuvit (älä taita tai purista nauhakaapelia).
- Voitele ruuvikierre ennen kuin asetat kotelon kannen takaisin paikoilleen.

8.6 Signaalinmuunninkotelon kääntäminen

Signaalinmuuntimen koteloa voidaan kääntää ± 90 astetta (räjähdysvaarallisten käyttösovellusten versioita, kuten EEx, FM ja CSA lukuun ottamatta), jotta hankalasti käsiksi päästäviin paikkoihin asennettujen pienikokoisten virtausmittarien liitäntä-, osoitus- ja käyttöelementteihin päästään käsiksi.

Vahingot, jotka johtuvat näiden ohjeiden noudattamatta jättämisestä, eivät kuulu takuun piiriin!

Virtausanturin ja signaalinmuuntimen kotelon väliset liitäntäkaapelit ovat erittäin lyhyitä ja ne voivat rikkoutua helposti.

Katkaise virta virtalähteestä!

- Kiinnitä virtausmittari tiukasti virtausanturin koteloon.
- Estä muuntimen koteloa liukumasta ja kallistumasta.
- Irrota neljä kuusiokoloruuvia, joilla kaksi koteloa on kytketty toisiinsa.
- Käännä varovasti muuntimen kotelon myötä- tai vastapäivään enintään 90 astetta, mutta älä nosta koteloa. Jos tiiviste on jumissa, älä yritä vääntää sitä irti.
- IP 67 -koteloitiluokan (vastaa NEMA 6 -luokkaa) vaatimusten täyttämiseksi pidä liitäntäpinnat puhtaina ja kiristä neljä kuusiokoloruuvia tasaisesti ja vuorotellen vastakkaisilta puolilta.
- Maalaa kahden osan välinen rako korroosion estämiseksi.

9 Virtausmittarin palauttaminen huoltoa tai korjausta varten

ISO 9001 -sertifioitu yritys on valmistanut ja testannut ultraäänivirtausmittarin huolellisesti ja mittari on volymetrisesti kalibroitu yhdessä maailman tarkimmista testauslaitteista.

Laitteongelmat ovat harvinaisia, jos virtausmittari on asennettu oikein ja sitä käytetään oikein. Ota alla mainitut seikat huomioon, jos virtausmittari kuitenkin on palautettava tarkistusta tai korjausta varten.

Lakimääräisten ympäristönsuojelusäännösten ja henkilöstömme työsuojelun vuoksi KROHNE voi käsitellä, testata ja korjata vain sellaisia palautettuja virtausmittareita, jotka eivät ole olleet kosketuksissa ihmisille ja ympäristölle vaarallisten aineiden kanssa tai jotka on puhdistettu sen jälkeen, kun ne ovat olleet kosketuksissa tällaisten aineiden kanssa. KROHNE huoltaa virtausmittarin vain, jos sen mukana toimitetaan todistus, jolla vahvistetaan että virtausmittari on turvallinen käsiteltäväksi.

Toimi seuraavasti, jos virtausmittaria on käytetty myrkyllisten, syövyttävien, tulenarkojen tai vesistölle vahingollisten nesteiden kanssa:

Tarkista ja varmista (tarvittaessa huuhtelemalla tai neutraloimalla), ettei yhdessäkään virtausmittarin kammiossa ole näitä vaarallisia aineita.

Liitä virtausmittarin mukaan todistus, jolla vahvistetaan että virtausmittari on turvallinen käsiteltäväksi ja jossa mainitaan käytetty neste. KROHNE ei voi valitettavasti huoltaa virtausmittaria, jos sen mukana ei ole toimitettu kyseistä todistusta.

Seuraava mallitodistus on saatavissa KROHNEn verkkosivuilla Word-tiedostona. Kiinnitä lomake palautettuun mittariin.

Mallitodistus:

Yritys: Osasto:
Osoite:
Nimi: Puh.

Virtausmittarin tiedot:

Tyyppi:
KROHNEn tilausnumero:

Tätä laitetta on käytetty seuraavalla nesteellä:

Koska neste on:

vesistöä saastuttavaa myrkyllistä syövyttävää tulenarkaa (rasti oikea kohta)

Olemme tarkistaneet, että virtausmittarissa ja virtausmittarin laitteen kammioiden

ei ole tällaisia aineita aineet on huuhdeltu ulos* ja aineet on neutraloitu (rasti oikea kohta).

Vakuutamme, että virtausmittarista tai sen kammioiden olevista mahdollisista jäännösnesteistä ei ole vaaraa ihmisille tai ympäristölle.

Päivämäärä: Paikka:
Allekirjoitus:

Yrityksen leima:

Varaosat

Saat lisätietoja ottamalla yhteyttä paikalliseen KROHNEn myyntiedustajaan.

Osa D Tekniset tiedot

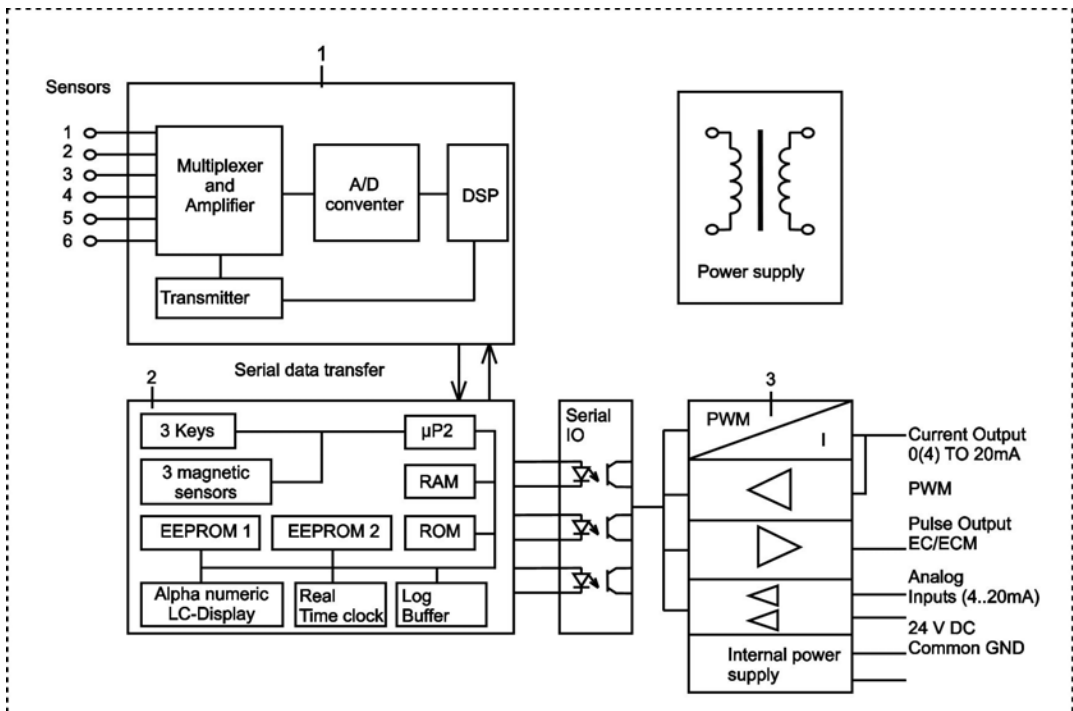
10 Mitat

Siirry uusimpiin teknisiin tietoihin. Uusimmat tekniset tiedot (ja muut tiedot) löytyvät KROHNEN latauskeskuksesta osoitteessa www.krohne.com. Nämä tiedot ovat myös digitaalisessa muodossa tuotteen mukana toimitetulla tuotetiedot-CD:llä.

11 Lohkokaavio

Muunnin koostuu neljästä toiminnallisesta ryhmästä.

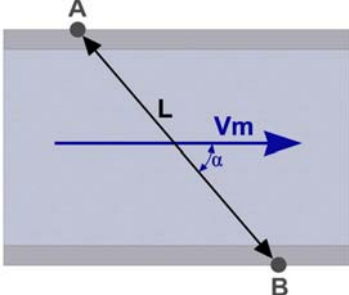
- Toiminnallinen ryhmä 1 luo ultraääniäallot, ohjaa antureita ja suorittaa erittäin tarkan leviämisaajan mittauksen digitaalisella signaalisuorittimella (DSP).
- Toiminnallisessa ryhmässä 2 DSP:n toimittamat digitoitiedot arvioidaan mP2-mikroprosessorilla tehtävien, toimintojen ja virtausanturin tietojen (tehdasasetus) mukaisesti. DSP-tietoja ja galvaanisesti erotettuja tuloja koskevia tietoja käytetään eri virtausarvojen laskennassa. Niiden perusteella päivitetään galvaanisesti eristetyt lähtöpiirit. Sähkökatkon ilmetessä viimeisimmät laskennat tallennetaan EEPROM 2:een. Myös käyttöä ja toiminnallisia tarkastuksia koskevat tiedot tallennetaan pysyvästi EEPROM 1:een. Molemmat säilyvät 10 vuotta ilman lisävirtaa.
- Toiminnallinen ryhmä 3 on galvaanisesti erotettu muista ryhmistä. Se koostuu eri lähdöistä (virta ja pulssi) ja tuloista (digitaalinen ja analoginen). Kaikilla tulo-/lähtöpiireillä on sama yhteistietoalue.
- Toiminnallinen ryhmä 4. Virtalähde. Virtalähde on kytkevä, erittäin tehokas moduuli, jossa on laaja tulovalikoima. Kaksi erityyppistä virtalähdettä on saatavissa. Yksi vaihtovirtakorkeajännitesyötölle ja yksi matalajännitteiselle vaihto-/tasavirtasyötölle. Vaihtovirtalähteen toiminta-alue on laaja, 85–265 voltia.



12 Ultraäänimittauksen periaate

12.1 Siirtymäajan differentiaalimenetelmä

UFM 3030 toimii kuten kaikki KROHNEN ultraäänivirtausmittarit perustuen siirtoajan differentiaalimenetelmään. Tämä mittausmenetelmä perustuu yksinkertaiseen fysiiseen tosiasiaan. Kuvittele kaksi jokea vinosti ylittävää kanoottia. Toinen kanootti kulkee virtauksen suuntaisesti ja toinen kulkee vastavirtaan. Luonnollisesti kanootti, joka kulkee virran mukana, saavuttaa vastarannan nopeammin kuin kanootti, joka kulkee vastavirtaan. Äänisignaaliit käyttäytyvät samalla tavalla.



L = akustisen polun pituus
Vm = aineen virtausnopeus

UFM 3030:n ultraääniantureilla mitataan äänisignaalien kulku-aikaa ennen laitetta ja sen jälkeen. Kulkuajan ero on verrannollinen keskimääräiseen virtausnopeuteen ja se muunnetaan lähtösignaaliksi.

UFM 3030:n kolme mittauspalkkia tekevät kolmiulotteisen poikkileikkauksen aineesta, joka virtaa mittausputkessa. Nämä mittaviivat on sijoitettu niin, että virtausprofiilin vaikutus (pyörteetön tai pyörteinen) vähenee huomattavasti. Yhdistettynä uusimpiin signaalinkäsittelytekniikoihin (DSP) tuloksena on vakaa ja luotettava mittaus.

12.2 Kolmen säteen ultraäänimittaus

Kolmisäteisen ultraäänivirtausmittarin virtausnopeuden mittaus perustuu mittausputkessa olevan kolmen kohdan mittaukseen. Kaksi akustista sädettä on sijoitettu symmetrisesti putken ulkopuolelle ja kolmas säde sijaitsee keskellä mittausputkea.

Jokainen yksittäinen akustinen mittauspolku muodostaa kulman φ putken keskiviivan kanssa. Ultraääniaallot kulkevat pisteestä A pisteeseen B nopeudella

$$V_{AB} = C_0 + V_m \times \cos\varphi$$

ja päinvastoin pisteestä B pisteeseen A nopeudella

$$V_{BA} = C_0 - V_m \times \cos\varphi$$

Seuraava koskee kauttakulku-aikoja pisteestä A pisteeseen B:

$$t_{AB} = \frac{L}{C_0 + V_m \times \cos\varphi}$$

ja pisteestä B pisteeseen A

$$t_{BA} = \frac{L}{C_0 - V_m \times \cos\varphi}$$

t_{AB} ja t_{BA} mitataan jatkuvasti. Tuotteen keskimääräinen virtausnopeus Vm lasketaan kahdella viimeisimmällä yhtälöllä:

$$V_m = GK \times \frac{t_{BA} - t_{AB}}{t_{AB} \times t_{BA}}$$

A	Lähetin ja vastaanotin
B	Lähetin ja vastaanotin
L	Akustinen polku, ultraäänianturien välinen etäisyys
vm	Keskimääräinen nesteen virtausnopeus
t_{AB} (V_{AB})	Ääniaaltojen kulku-aika (etenemisnopeus) pisteestä B pisteeseen A
C_0	Äänennopeus aineessa (neste)
GK	Kalibrointivakio
φ	Putken keskiviivan ja mittauslinjan välinen kulma