

Руководство по эксплуатации

3-лучевые встраиваемые ультразвуковые расходомеры для жидкостей

Компактный ультразвуковой расходомер UFM 3030

Ультразвуковой электронный конвертер UFC 030

Ультразвуковой датчик расхода UFS 3000



Общая информация по безопасности

- Осуществляйте монтаж, обслуживание и эксплуатацию данного расходомера только после предварительного прочтения, понимания и выполнения требований инструкций изготовителя, в противном случае возможно получение повреждений или травм.
 - Внимательно ознакомьтесь с данными инструкциями перед началом установки прибора и сохраните их для последующего использования.
 - Соблюдайте все нанесенные на изделие предостережения и инструкции.
 - Используйте только сетевые источники питания с подключенным защитным заземлением.
 - Не используйте прибор со снятыми крышками в условиях повышенной влажности.
 - Чтобы не допустить повреждение оборудования, соблюдайте правила выполнения погрузки-разгрузки и такелажных работ.
 - Установите устройство на надежной устойчивой поверхности.
 - Правильно устанавливайте и подключайте кабели, чтобы исключить вероятность их повреждения или возникновения опасных ситуаций.
 - Если прибор работает неправильно, смотрите указания по обслуживанию или обратитесь за помощью к квалифицированным инженерам по обслуживанию KROHNE.
 - Внутри прибора нет деталей, требующих обслуживания оператором.
- В настоящей инструкции или на приборе могут использоваться следующие символы



ВНИМАНИЕ: смотрите инструкцию по установке и эксплуатации!



ОПАСНОСТЬ: опасность поражения электрическим током!



ЗАЩИТНОЕ заземление, клемма.

В настоящей инструкции или на приборе могут применяться следующие термины
ПРЕДУПРЕЖДЕНИЕ: обозначает условия или действия, которые могут привести к получению травмы или к смертельному исходу.



ПРЕДОСТЕРЕЖЕНИЕ: обозначает условия или действия, которые могут привести к повреждению прибора или другого имущества.



Заявление об ограничении ответственности

- В данном документе содержится важная информация об изделии. Фирма KROHNE стремится предоставлять наиболее точную и актуальную информацию, однако не несет какой-либо ответственности за ошибки или упущения. Также фирма KROHNE не налагает на себя обязательства по обновлению содержащейся в настоящем документе информации. Данное руководство и все другие документы могут быть изменены без предварительного уведомления.
- Компания KROHNE не несет ответственность за всякий ущерб любого рода, возникший в результате использования ее изделия, включая прямые, косвенные, случайные, штрафные и последующие убытки, но не ограничиваясь ими.
- Настоящее заявление об ограничении ответственности не применяется в случае, если компания KROHNE действовала намеренно либо проявила грубую небрежность. В случае если любая применяемая правовая норма не допускает таких ограничений по подразумеваемым гарантиям либо не предусматривает исключения ограничения определенного ущерба, Вы можете, если данная правовая норма распространяется на Вас, не подпадать под действие некоторых или всех перечисленных выше заявлений об ограничении ответственности, исключений или ограничений.
- На любой приобретенный у компании KROHNE продукт распространяются гарантийные обязательства согласно соответствующей документации на изделие и положениям и условиям нашего договора о купле-продаже.
- Компания KROHNE оставляет за собой право вносить в содержание своих документов, в том числе и в настоящее заявление об ограничении ответственности, изменения любого рода, в любой момент времени, на любых основаниях, без предварительного уведомления, и в любом случае не несет никакой ответственности за возможные последствия таких изменений.

Ответственность за качество изделия и гарантийные обязательства

- Ответственность за пригодность и надлежащее использование ультразвукового расходомера по назначению возлагается исключительно на пользователя. Неправильная установка или эксплуатация расходомера (системы) может привести к потере гарантии.
- Кроме того, применяются "Общие условия продажи", которые являются основой договора купли-продажи.
- При необходимости возврата расходомеров в компанию KROHNE обратите внимание на информацию, приведенную на последних страницах инструкции по установке и эксплуатации. Компания KROHNE сожалеет о невозможности выполнения ремонта или проверки расходомера(ов), если к нему (ним) не прилагается заполненный бланк (см. последние страницы инструкции по установке и эксплуатации).

Комплект поставки

- Ультразвуковой расходомер UFM 3030, состоящий из измерительного датчика UFS 3000 и электронного конвертора UFC 030, в виде компактной системы из двух приборов, или в виде двух отдельных частей; размер соответствует указаниям на упаковочной коробке
- Сигнальный кабель (только для разнесенной системы)
- Специальный инструмент для открытия корпуса конвертора

Документация, входящая в объем поставки

- Краткое руководство по установке и эксплуатации
- Для приборов во взрывозащищенном исполнении Ex: инструкция по установке и эксплуатации в условиях с повышенной опасностью
- Карта с командами: обзор меню конфигурации и маркеров дисплея

-
- Компакт-диск с информацией об изделии
 - Документы с официальными разрешениями, если не входят в состав инструкции по установке и эксплуатации
 - Сертификат калибровки системы

Данный прибор разработан и изготовлен компанией:

KROHNE Altometer
Kerkeplaat 12
3313 LC Dordrecht
Нидерланды

Для получения информации, технического или сервисного обслуживания обратитесь в ближайшее региональное представительство компании KROHNE.

Примечания к руководству по обслуживанию

Для удобства использования данное руководство по обслуживанию разделено на четыре части. Настройка всех ультразвуковых расходомеров выполнена на заводе в соответствии с заказанными техническими характеристиками. Следовательно, перед первым запуском прибора не требуется выполнять его дальнейшую настройку. Для выполнения установки и первого запуска смотрите краткое руководство по установке и эксплуатации.

Часть А	Главы 1, 2 и 3; Установка и запуск системы. Установка, соединение и подключение расходомера к источнику питания.
Часть В	Главы 4 и 5; Электронный конвертор. Органы управления оператором и работа электронного конвертора.
Часть С	Главы 6 и 7; Проверка работоспособности и сервисное обслуживание. Обслуживание расходомера.
Часть D	Главы 8, 9 и 10; Технические характеристики. Габаритные размеры, структурная схема и принцип выполнения ультразвуковых измерений.

Содержание

1	Обзор	6
1.1	Предостережения	6
1.2	Извлечение из упаковки и проверка	6
1.3	Описание системы	6
1.4	Доступные варианты исполнения	7
1.5	Сертификаты соответствия CE	7
2	Монтаж механической части	8
2.1	Перемещение расходомера	8
2.2	Установочное место и положение	8
2.3	Особые требования к монтажу	10
2.4	Трубные фланцы	11
2.5	Трубы с катодной защитой	11
3	Подключение электронного конвертора	12
3.1	Правила техники безопасности	12
3.2	Клеммная коробка конвертора	12
3.3	Подключение источника питания	12
3.4	Подключение кабелей датчиков (только для UFM 3030 F)	14
3.5	Электрическое подключение сигнальных входов и выходов	15
3.6	Примеры схемы подключения	17
4	Пуско-наладочные работы	18
5	Эксплуатация электронного конвертора	19
5.1	Передняя панель и клавиши управления	19
5.2	Структура меню и функция клавиш управления	20
6	Описание функций	31
6.1	Структура меню	31
7	Проверки работоспособности	44
7.1	Функция тестирования электронного конвертора Функция 2.1 ... 2.5	44
7.2	Измерение нулевого расхода	45
8	Обслуживание и ремонт	46
8.1	Замена блока электроники в конверторе	46
8.2	Замена ультразвукового датчика расхода в разнесенной системе	46
8.3	Замена предохранителя источника питания	47
8.4	Очистка	48
8.5	Изменение положения печатной платы дисплея	48
8.6	Изменение положения корпуса электронного конвертора	48
9	Возврат расходомера для проведения обслуживания или ремонта	49
10	Габаритные размеры	51
11	Структурная схема	51
12	Принцип измерения ультразвуковыми волнами	52
12.1	Метод измерения по времени прохождения сигнала	52
12.2	Измерение с помощью трех ультразвуковых лучей	53

1 Обзор

1.1 Предостережения

Только для расходомеров с напряжением питания более 50 В переменного тока.



Для выполнения всех работ по техническому или сервисному обслуживанию обращайтесь к квалифицированным инженерам по обслуживанию KROHNE.

Перед выполнением любых работ по техническому обслуживанию прибор должен быть отключен от сети электропитания.

Данное изделие предназначено и может работать только при номинальном напряжении переменного тока сети электропитания в соответствии с указаниями на шильде.

Данное изделие является устройством Класса 1 (с заземлением), и для его работы необходимо выполнить подключение к надлежащему защитному заземлению. Для защиты оператора и рабочего места от поражения электрическим током проводник защитного заземления сети электропитания должен быть надлежащим образом соединен с обозначенной клеммой защитного заземления. Подробную информацию смотрите в данном руководстве по обслуживанию.

1.2 Извлечение из упаковки и проверка

- Перед отгрузкой проведены полный осмотр и тестирование данного изделия, и оно готово к эксплуатации.
- После извлечения из упаковки с соблюдением мер предосторожности перед началом эксплуатации проверьте устройство на наличие повреждений, полученных во время транспортировки. В случае обнаружения любых следов механических повреждений немедленно обратитесь к ответственной за транспортировку организации и региональному представителю компании KROHNE.
- После извлечения из упаковки и перед окончательной установкой рекомендуется провести простую проверку работоспособности электроники, чтобы убедиться, что она не пострадала во время транспортировки. Проверьте правильность напряжения питания, значение которого выбито на шильде. Если оно отличается от указанного в заказе, обратитесь к региональному представителю компании KROHNE.
- После подключения к сети питания убедитесь, что на дисплее появилась индикация и включилась фоновая подсветка дисплея. В противном случае обратитесь к региональному представителю компании KROHNE за помощью.

1.3 Описание системы

Ультразвуковой расходомер UFM 3030 является точным измерительным прибором, разработанным для линейного двунаправленного измерения расхода жидкостей. Значения измеряемого расхода могут передаваться с помощью стандартных аналоговых и/или импульсных/частотных выходов. С помощью удобного пульта оператора (ЧМИ) прибор настраивается для выполнения различных задач. Кроме фактического объемного измерения расхода, прибор может быть настроен на выполнение суммирование расхода (сложение, вычитание и сумма). Также возможно измерение и отображение данных о скорости звука в измеряемой жидкости. Дополнительно прибор можно настроить на выполнение следующих функций:

- Расчет и передача скорректированного объемного или массового расхода с использованием входных сигналов от внешних датчиков давления и температуры
- Функция пакетной обработки
- Функция измерения тепла, сочетание T1, T2 и объема

1.4 Доступные варианты исполнения

Устройство UFM 3030 состоит из датчика расхода (UFS 3000) и электронного конвертора (UFC 030), который может быть выполнен в виде компактного расходомера (UFM 3030 K) или в виде отдельного расходомера (UFM 3030 F).

Как датчик расхода, так и электронный конвертор могут поставляться с разрешением на использование в опасных зонах. Работа в таких зонах регулируется особыми законами и правилами, и описывается в инструкциях к вариантам исполнения для опасных зон, поставляемых в виде отдельного руководства.



UFS 3000



UFC 030



UFM 3030 K

1.5 Сертификаты соответствия CE

Директива по электромагнитной совместимости (ЭМС)

Изделие соответствует требованиям согласованных стандартов директивы ЭМС 89/336/ЕЕС.

Директива по низковольтным устройствам

Изделие соответствует требованиям Директивы по низковольтным устройствам 73/23/ЕЕС и разработано в соответствии с требованиями стандарта EN IEC 61010-1 первой и второй редакции (Безопасность электрических контрольно-измерительных приборов и лабораторного оборудования, часть 1).

Чтобы избежать возникновения опасных ситуаций, следует выполнять требования местных правил техники безопасности наряду со специальными для данного изделия мерами.



Директива по оборудованию, работающему под давлением

Компания KROHNE соответствует требованиям Модуля H Директивы по оборудованию, работающим под давлением, 97/23/ЕС (полное обеспечение качества).

Более подробную информацию смотрите в Декларации соответствия CE.

2 Монтаж механической части

2.1 Перемещение расходомера

Важно: не поднимайте расходомер в компактном исполнении за корпус электронного конвертора или клеммную коробку. Перед транспортировкой или перемещением устройства смотрите вес расходомера на типовой табличке.

Во время перемещения или транспортировки расходомера избегайте ударов, толчков или падений.

Не опирайте расходомер на корпус электронного конвертора.

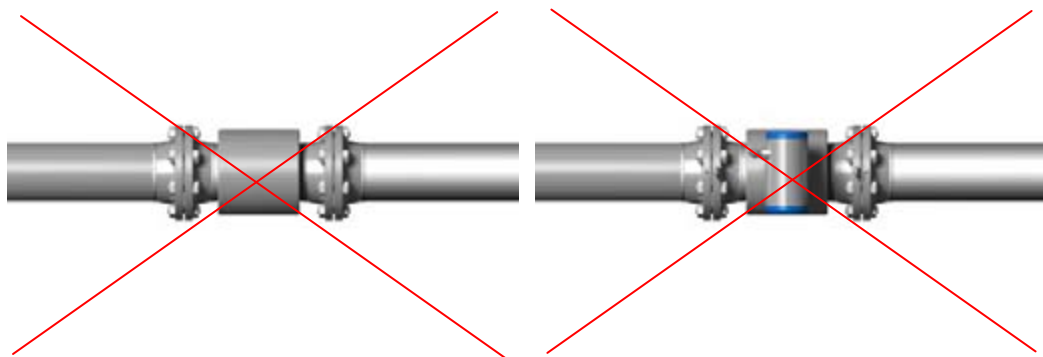


2.2 Установочное место и положение

Расходомер UFM 3030 допускает установку на горизонтальных, вертикальных трубопроводах и трубопроводах с небольшим уклоном вверх.

На горизонтальном трубопроводе или трубопроводе с небольшим уклоном вверх всегда монтируйте конвертор или клеммную коробку вертикально, напротив датчика расхода, при этом конвертор должен быть направлен вверх или вниз, но ни в коем случае не должен располагаться горизонтально.





При необходимости положение электронного конвертора можно изменить, для чего можно повернуть печатную плату дисплея на угол 90° или 180° для перевода дисплея в горизонтальное положение. Кроме этого, корпус электронного конвертора можно поворачивать на угол 90° для установки напротив датчика расхода. Точное описание данной процедуры приведено в главе 8.6.

Для обеспечения правильного измерения расхода измерительная труба должна быть всегда заполнена полностью, так как в противном случае датчики перестанут смачиваться и отображается сообщение о потере сигнала. Возникновение такой ситуации не указывает на наличие повреждения.

Направление потока. Расходомер UFM 3030 позволяет выполнять измерения в двух направлениях. Положительное направление обозначено стрелкой на корпусе расходомера.

Для увеличения срока службы рекомендуется защитить электронный конвертор от прямых солнечных лучей. Несмотря на отсутствие прямых повреждений, рекомендуется установка солнцезащитного навеса.

Предохраняйте электронный конвертор от сильной вибрации. Для защиты расходомера от сильной вибрации установите трубопровод с двух сторон от расходомера на опоры. Убедитесь в том, что рядом с фланцами трубы достаточно свободного места для установки болтов и гаек.

Для достижения указанной точности расходомера необходимо обеспечить наличие прямого отрезка трубы на входе длиной $10 \times DN$ ($DN =$ диаметр прибора) и отрезка на выходе длиной $5 \times DN$.

Обычно выполнять установку нулевой точки не требуется, но в случае необходимости проверку нулевой точки и повторное выполнение настройки можно выполнить в условиях установившегося потока (см. функцию 1.01.03 в меню конвертора). Для принудительной установки нулевого потока необходимо предусмотреть запорный клапан до и/или после датчика расхода.

Смешивание разных жидких веществ. Смонтируйте расходомер до точки смешивания или на минимальном расстоянии в $30 DN$ ($DN =$ диаметр прибора) после точки смешивания, в противном случае измерение расхода может быть неустойчивым.

Температура окружающей среды для всех расходомеров: $-40 \dots +65^\circ\text{C} / -40 \dots +149^\circ\text{F}$
Температура продукта для компактного расходомера: $-25 \dots +140^\circ\text{C} / -13 \text{ F} \dots +284^\circ\text{F}$
Температура продукта для отдельного расходомера: $-25 \dots +180^\circ\text{C} / -13 \text{ F} \dots +356^\circ\text{F}$
Для работы с более высокими рабочими температурами доступны особые версии исполнения.

Трубопровод проходит вдоль стены: соблюдайте минимальное расстояние между осевой линией трубопровода и стеной минимум в 0,5 м (1,6 футов).

2.3 Особые требования к монтажу

Чтобы не допустить возникновения ошибок измерения или выхода расходомера из строя из-за наличия включений в газе или воздухе или из-за опустошения трубы, соблюдайте следующие меры предосторожности:

Так как газ скапливается в самой высокой точке трубопровода, установка расходомера в данной точке не допускается. Также следует избегать установки устройства на нисходящем отрезке трубы, так как из-за эффекта падения нельзя гарантировать полное заполнение трубопровода. Также возможно искажение профиля потока.

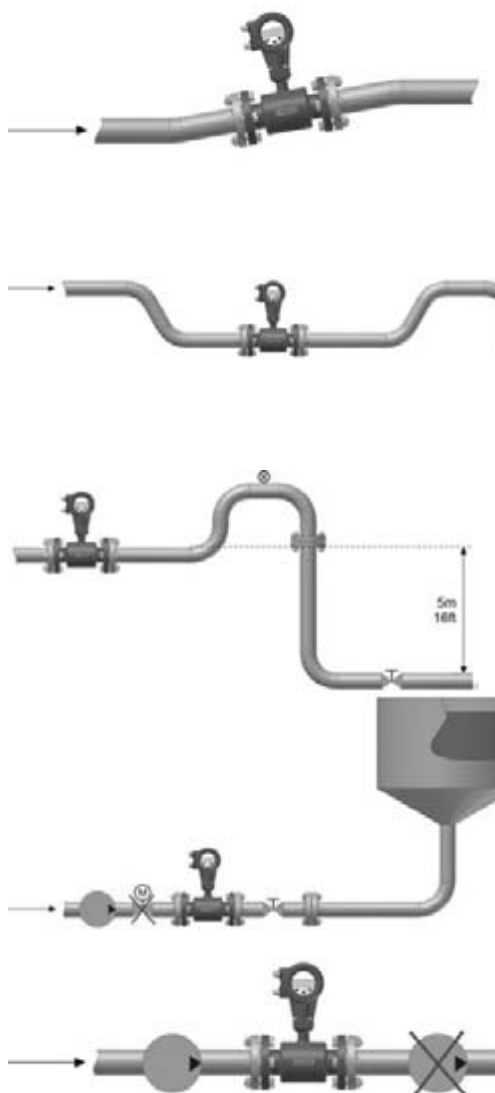
Горизонтальные трубопроводы большой длины: выполняйте монтаж на участке трубы с небольшим подъемом. В противном случае необходимо обеспечить достаточную скорость продукта, чтобы предотвратить скопление воздуха, газа или паров в верхней части расходомерной трубы, так как частично заполненный прибор будет фиксировать превышение реального расхода или измерение не будет выполняться (так как сенсорные пары перестанут смачиваться).

Свободная подача или слив продукта: для обеспечения полного заполнения трубы монтируйте прибор на опущенном участке трубопровода.

Нисходящий участок трубопровода длиной 5 м / 16 футов: для предотвращения образования разряжения установите воздуховыпускной клапан после расходомера. Несмотря на то, что его наличие не повредит прибор, возможен выход газов из раствора (кавитация), что нарушит правильный ход измерения.

Чтобы предотвратить возникновение кавитации или нарушения профиля потока, всегда устанавливайте регулирующие клапаны после расходомера.

Чтобы не допустить возникновения кавитации или парообразования в расходомере, никогда не выполняйте монтаж прибора на стороне всасывания насоса.



2.4 Трубные фланцы

Информацию о расстоянии между фланцами см. на габаритном чертеже, также следует учитывать толщину прокладок. Установите расходомер на одной оси с трубопроводом. Поверхности фланцев трубы должны быть взаимно параллельны, макс. допустимое отклонение: $L_{\text{макс.}} - L_{\text{мин.}} \leq 0,5 \text{ мм (0,02")}$.

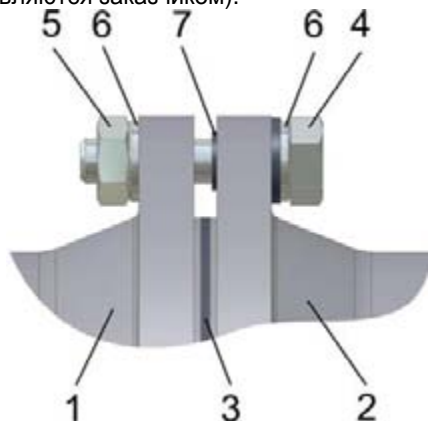


2.5 Трубы с катодной защитой

Трубы с электрической защитой от коррозии обычно имеют внутренний и наружный слой изоляции, поэтому жидкость не замыкается на землю. Расходомер должен быть изолирован от трубопровода. При монтаже расходомера следует учитывать следующее:

Трубные фланцы должны быть соединены между собой с помощью медного кабеля (L), но должны быть не соединены с расходомером. Болты фланцевых соединений и прокладки должны быть изолированы. Используйте муфты и шайбы из изолирующего материала (предоставляются заказчиком).

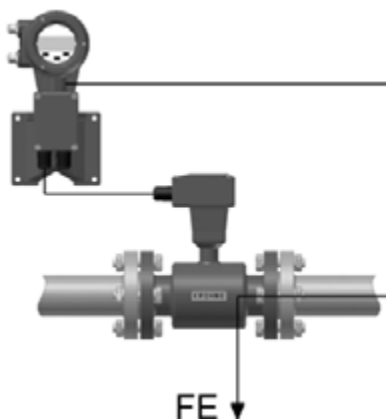
1. Фланец измерительного датчика
2. Прокладка
3. Трубный фланец
4. Болт
5. Гайка
6. Шайба
7. Изолирующая муфта



Следуйте указаниям по выполнению заземления.

Используйте кабель сечением $\geq 4 \text{ мм}^2$ (сортамент кабеля $\geq \text{AWG } 10$).

Примечание: компания KROHNE кабели заземления не поставляет.



3 Подключение электронного конвертора

3.1 Правила техники безопасности

Данное изделие предназначено для использования в соответствии с требованиями директивы EN IEC 61010-1 для Категории перенапряжений 2 и Степени загрязнения 2. Во время обычной работы внутри данного изделия создается опасное напряжение. Изделие соответствует Классу защиты 1 и никогда не должно использоваться без защитного заземления. Также не допускается эксплуатация изделия со снятыми крышками, кроме случаев, когда обеспечена соответствующая защита оператора и окружающей среды от случайного контакта с опасным внутренним напряжением. Во время эксплуатации данного изделия всегда выполняйте требования основных и местных правил безопасности, чтобы уменьшить опасность поражения электрическим током, распространения пожара или возникновения иных опасных ситуаций.

3.2 Клеммная коробка конвертора

- Доступ к клеммной коробке конвертора можно получить после снятия задней (глухой) крышки отсека с электроникой с помощью специального ключа, входящего в комплект поставки прибора.
- Не повредите резьбу и прокладку, своевременно удаляйте загрязнения и следите за тем, чтобы на резьбе всегда было достаточно тефлоновой консистентной смазки. Поврежденную прокладку следует немедленно заменить!
- Не укладывайте кабели с пересечением или петлями внутри клеммной коробки электронного конвертора. Для кабелей питания и сигнальных кабелей используйте отдельные кабельные вводы.
- Порядок монтажа в опасных зонах регулируется особыми правилами (см. инструкции по установке в условиях с повышенной опасностью).

3.3 Подключение источника питания

Подключение к напряжению сети электропитания:

Условия окружающей среды

- Безопасная работа UFM3030 гарантируется в следующих условиях:
- Прибор подходит для эксплуатации внутри и вне помещений, эксплуатация допускается вплоть до категории защиты IP67 (IEC 60529)
- Использовать на высоте до 2000 м выше уровня моря
- Подходит для эксплуатации при диапазоне температур окружающего воздуха от -40°C до +65°C
- Подходит для хранения при диапазоне температур окружающего воздуха от -40°C до +80°C
- Подходит для эксплуатации в атмосфере с относительной влажностью до 80%
- Допускается перенапряжение основного напряжения источника питания до категории II (IEC 60364-4-443)
- Подключено к проводнику защитного заземления (Класс защиты I)
- Номинальный уровень загрязнения 2

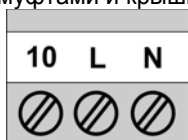


- Данный измерительный прибор предназначен для постоянного подключения к сети питания. Для отключения прибора от сети (например, для обслуживания) рядом необходимо установить внешний переключатель или прерыватель цепи. Он должен быть установлен в легкодоступном для оператора месте и обозначен как выключатель питания для данного изделия.

Переключатель или прерыватель цепи должен соответствовать условиям применения, а также отвечать требованиям местных правил (техники безопасности) и условиям монтажа. (IEC 60947-1/-3).

- Зажим защитного проводника с клеммой M5, запрессованный в клеммном отсеке (рядом с основными соединительными клеммами) всегда следует соединять с проводником защитного заземления сети электропитания. К данной клемме следует подключать проводники сечением 4 мм² (сортамент 11 AWG). Диаметр проводников сети электропитания, в том числе проводника защитного заземления, должен соответствовать требованиям общих и местных правил.
- Запрещается подключать к клемме защитного проводника какие-либо иные соединения, кроме проводника защитного подключения.
- Категория защиты IP 67 гарантируется только в случае использования соответствующих кабелей с установленными указанным образом кабельными муфтами и крышками.

Клеммы источника питания имеют три соединения



Имеется отдельная, обязательная для подключения точка заземления:

Клемма

10

Функция

Резервное соединение для заземления

Спецификация

Не для защитного заземления

L / L1

Источник питания под напряжением

Сеть электропитания переменного тока:
 100 В пер. тока <math>U < 240 \text{ В}</math> пер. тока: -15%, +10%
 Источник безопасного сверхнизкого напряжения переменного/постоянного тока:
 Пост. ток: 18-32 В пост. тока
 Пер. ток: 24 В пер. тока: -10% +15%

N / N1

Нейтраль источника питания



PE: соединение защитного заземления

FE: соединение функционального заземления

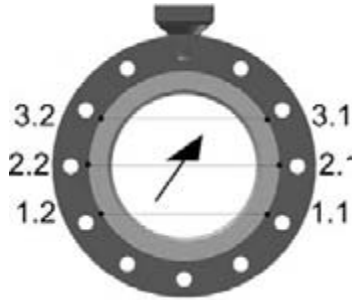
Прижимная клемма защитного заземления. К данной клемме следует подключать проводники сечением до 4 мм² (сортамент 11 AWG).

3.4 Подключение кабелей датчиков (только для UFM 3030 F)

К UFM 3030 F датчики должны подключаться с помощью поставляемого в комплекте заводского кабеля MR06, соединяющего клеммную коробку датчика потока с клеммной коробкой корпуса конвертора. Для UFM 3030C данное подключение выполнено заводом-изготовителем.

Как клеммы датчика расхода, так и клеммы датчика конвертора следует подключать с учетом соответствующих цифр, нанесенных на кабель датчика.

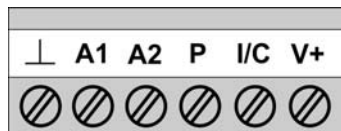
Диаметр кабеля: 11 мм (0,433 дюйма), минимальный радиус изгиба: 8 диаметров кабеля.



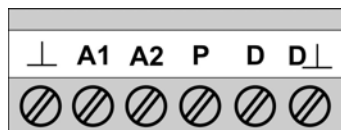
3.5 Электрическое подключение сигнальных входов и выходов

Клемма для подключения электрических сигнальных входов и выходов состоит из 6 соединений.

Для стандартных измерительных приборов

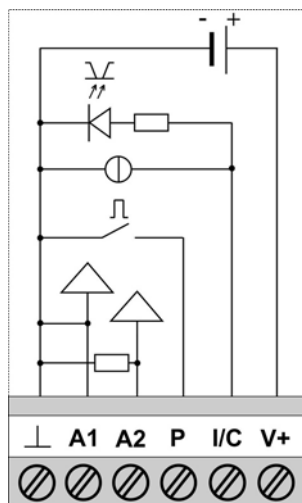


Для измерительных приборов с модулем связи



Для соединения сигнальных входов и выходов рекомендуется использовать незэкранированные витые пары.

Внутренняя цепь сигнальных входов и выходов конвертора



Клемма	Функция	Спецификация
⊥	Общая клемма заземления	-
A1	Аналоговый вход 1, для измерения температуры. Конфигурация с помощью меню 3.2.2. и 3.2.3.	0 (4) ... 20 мА Ri = 58,2 Ом, предохранитель: 50 мА
A2	Аналоговый вход 2, для измерения температуры или давления. Конфигурация с помощью меню 3.2.4. и 3.2.5.	0 (4) ... 20 мА Ri = 58,2 Ом, предохранитель: 50 мА
I/C	Комбинированный токовый выход (I) и цифровой вход (C). Токовый выход (I), в т.ч. связь по протоколу HART Настройка функции выполняется в меню 3.4.0. и 3.6.0.	Токовый выход (I): I ≤ 22 мА, R нагр. ≤ 680 Ом. U макс. = 15 В пост. тока. Цифровой вход (C): низкое значение = 0-5 В пост. тока, высокое значение = 15-32 В пост. тока. Отключается после активации токового выхода.
P	Импульсный или частотный выход.	I макс: 150 мА

V+	Настройка функции выполняется в меню 3.5.0. Источник постоянного тока в конвертере для питания активной проводки входов и выходов	U макс.: 32 В пост. тока., 24 В пер. тока Макс. частота: 2 кГц 22 В пост. тока при полной нагрузке, 24 В пост. тока максимум. $I \leq 100$ мА.
D+	Соединение + для связи	Для связи по протоколу Fieldbus
D-	Соединение - для связи	Для связи по протоколу Fieldbus
P/I/C	Комбинированный токовый выход (I), цифровой выход (C) и импульсный выход (P). См. функции отдельных клемм I/C и P	См. спецификации отдельных клемм I/C и P.

Сигнальные электрические входы и выходы можно подключать в активном или в пассивном режиме. В активном режиме подача напряжения постоянного тока осуществляется с клеммы V+. В пассивном режиме напряжение питания подается от внешнего источника. Соблюдайте полярность измерительного прибора: течение тока (I) всегда направлено в сторону клемм I, C, P, A1, A2 (нагрузка).

Примечание! Никогда не используйте активный и пассивный режим на одной клемме одновременно.

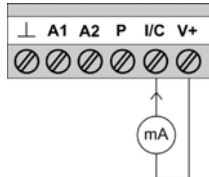
Для связи по протоколу HART не подключайте импульсный/частотный выход P в активном режиме.

3.6 Примеры схемы подключения

Ниже приведено несколько примеров способов подключения электрических сигнальных входов и выходов.

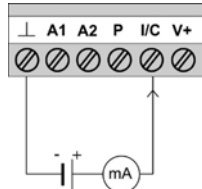
Токовый выход

Активный сигнал



$R_i \leq 680 \text{ Ом}$

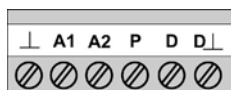
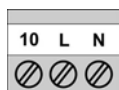
Пассивный сигнал



Для источника питания: $U = 15 - 24 \text{ В пост. тока}$, $I \geq 22 \text{ мА}$

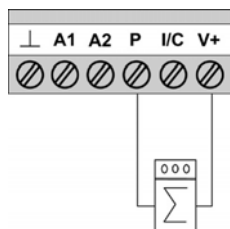
Импульсный выход

Активный сигнал



$R_1 \geq 470 \text{ Ом}$, $R_2 = U * R_1 / (V+ - U)$

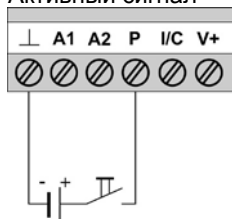
Пассивный сигнал



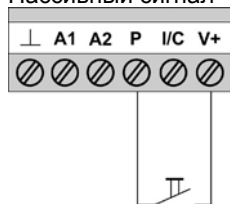
Для источника питания: $U \leq 32 \text{ В пост. тока}$, $\leq 24 \text{ В пер. тока}$

Цифровой вход

Активный сигнал

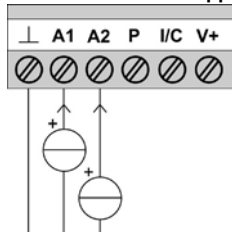


Пассивный сигнал



Для источника питания: $U = 15 - 30 \text{ В пост. тока}$, $I \geq 1,5 \text{ мА}$

Аналоговый вход



4 Пуско-наладочные работы

- Убедитесь в том, что расходомер установлен правильно.
- На разнесенных системах перед первым запуском убедитесь в том, что с подходящим конвертором (UFC 030 F) используется подходящий датчик расхода (UFS 3000).
- Номер для заказа см. на шильдах измерительного прибора
- Размер измерительного прибора (DN), функция 3.1.5
- Первичный постоянный ГК, функция 3.1.6
- Направление потока, функция 3.1.7
- После включения электронный конвертор работает в режиме измерения. На дисплее последовательно отображаются сообщения ТЕСТ, ОШИБОК НЕТ и ИДЕНТ. НОМЕР __ __ __ __ __ электронного конвертора. После чего отображается текущий расход и/или показания внутреннего счетчика постоянно или с чередованием (зависит от настройки, см. функцию 3.03 Дисплей или функцию 1.02 Дисплей).

5 Эксплуатация электронного конвертора

5.1 Передняя панель и клавиши управления

Доступ к передней панели и расположенным на ней клавишам управления можно получить после снятия передней (стеклянной) крышки отсека с электроникой с помощью специального ключа, входящего в комплект поставки расходомера.



При снятии крышки не повредите резьбу и прокладку, своевременно удаляйте загрязнения и следите за тем, чтобы на резьбе всегда было достаточно тефлоновой консистентной смазки. Поврежденную прокладку следует немедленно заменить!



1. 1-я линия (верхняя) строка, измеренное значение
2. 2-я строка (средняя) дисплея, единицы измерения измеренного значения
3. 3-я строка (нижняя) дисплея с маркерами ▼ для обозначения текущего измеренного значения, слева направо:
Расход
Скорость звука VOS
Всего + счетчик расхода (направление потока вперед)
Всего - счетчик расхода (обратный поток)
Общая сумма счетчика расхода (+ и -)
4. Поле компаса для обозначения ошибок
5. Клавиши управления для программирования электронного конвертора
6. Магнитные датчики для программирования электронного конвертора с помощью ручного стержневого магнита (опционально) без необходимости вскрытия корпуса.

Поддерживаются следующие функции датчиков: левый крайний датчик соответствует левой клавише, правый крайний датчик - правой клавише, а верхний датчик - центральной клавише.

Конвертор может отображать несколько типов измеренных значений (в зависимости от программирования с помощью подменю 1.02 или 3.03.00 ДИСПЛЕЙ) с помощью маркеров в нижней строке экрана. В зависимости от программирования функции 3.03.07 ЦИКЛ ПОКАЗ выбрать их можно в любой момент времени нажатием клавиши, или их автоматическая смена происходит каждые 5 секунд.

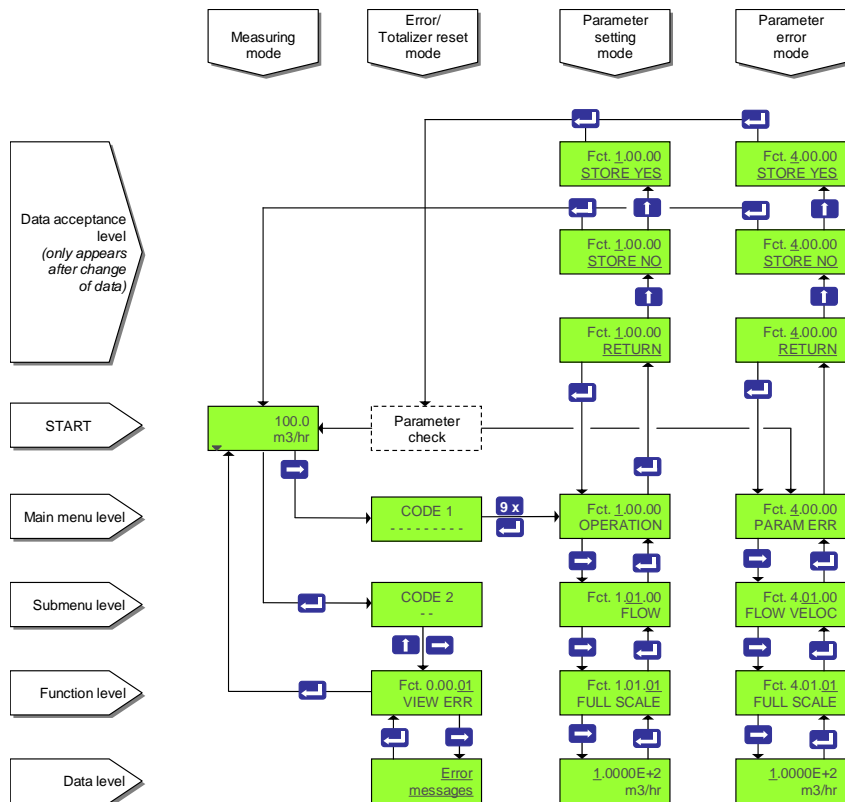
В зависимости от программирования функции 3.03.08 СООБЩЕНИЕ ОБ ОШИБКЕ, индикация ошибок выполняется миганием строк дисплея и/или в поле компаса. Описание ошибок и порядок действий см. в главном меню Ошибка/Счетчик расхода.

5.2 Структура меню и функция клавиш управления

Меню состоит из 5 доступных для пользователя блоков.

- Блок функций 0 сброса ошибок/счетчика расхода можно открыть непосредственно из режима измерения, где приводится подробная информация о произошедших во время работы ошибках. Данный блок позволяет быстро и просто сбросить все ошибки и обнулить счетчики расхода.
- В блоке функций 1 Эксплуатация имеется подгруппа опций из блока функций 3, Монтаж. Блок функций 1 содержит избранные функции, поэтому из данного меню можно вызвать наиболее часто используемые функции. Чаще всего для выполнения необходимых настроек или задачи по программированию прибора требуется только доступ в блок функций 1.
- В блоке функций 2 Тест содержатся все имеющиеся функции тестирования. Данный блок используется для проверки правильности работы всего аппаратного и программного обеспечения конвертора.
- В блоке функций 3 Монтаж имеются все прочие параметры для настройки конвертора. Как правило, конвертор поставляется уже в настроенном виде. Опытные пользователи могут с помощью данного блока изменять настройки.
- Блок функций 4 Ошибка параметра становится активным автоматически в случае введения недопустимых параметров, например, слишком большой расход при слишком малом диаметре. При возникновении такого случая в меню 4 отобразится подсказка о необходимости изменения параметра ПОЛНАЯ ШКАЛА или РАЗМЕР ПРИБОРА.

На рисунке ниже приведена структура управления конвертором. Место расположения курсора или мигающей части дисплея показано подчеркиванием. Полный обзор меню и подробное описание всех функций приведено в параграфе 4.2 и главе 5 настоящего руководства.



Кла виш а	Режим измерения	Режим меню	Уровень данных
→	Перейдите в режим настройки параметров, функция 1.00.00 ЭКСПЛУАТАЦИЯ. Если для доступа активирован КОД 1, в первую очередь необходимо ввести КОД 1. С помощью функции 3.07.02 можно активировать или отключать КОД 1 доступа.	Перейдите на один уровень ниже.	Перейдите к следующему символу или смените строку (только в случае отображения 2 строк)
↵	Перейдите в режим сброса ошибок/счетчика расхода (с помощью "КОД 2")	Вернитесь на предыдущий (выше) уровень меню или выйдите из режима меню.	Принять введенное значение
	Циклически переключать измеренные значения, см. функцию 3.03.07 ЦИКЛ ДИСП.	Циклически переключать опции меню в пределах текущего уровня меню.	Циклически изменять активную ячейку до получения новых значений

Функция	Твнешн	Описание и настройки
0.00.00	ОШИБКА/СЧЕТ	Главное меню 0.00.00 Ошибка/счетчик расхода
0.00.01	СМ ОШИБКИ	Смотреть перечень сообщений об ошибках
0.00.02	СБРОС ОШБК	Сбросить сообщения об ошибке
		НЕ СБРАС (оставить перечень сообщений об ошибках) СБРОС (сбросить перечень сообщений об ошибке)
0.00.03	СБРОС СЧЕТ	Сбросить счетчик расхода (опция доступна в зависимости от настройки в 3.7.8) СБРОСИТЬ ВСЕ (сбросить все значения счетчика расхода) НЕ СБРАС (оставить значения счетчика расхода)

1.00.00	РАБОТА	Основное меню 1.00.00 Работа
1.01.00	РАСХОД	Подменю 1.01.00 Расход
1.01.01	ПОЛН ШКАЛА	Значение полной шкалы для объемного расхода 100%, см. функцию 3.01.01
1.01.02	ЗНАЧ НУЛЯ	Нулевое значение, см. функцию 3.01.02
1.01.03	КАЛИБР НУЛЯ	Калибровка нуля, см. функцию 3.01.03
1.01.04	ГЛАВНАЯ ПВ	Главная постоянная времени, см. функцию 3.01.04
1.01.05	ОТСЕЧКА НР	Отсечка низких расходов, см. функцию 3.01.05
1.01.06	ОТСЕЧКА ВКЛ	Отсечка активна, см. функцию 3.01.06
1.01.07	ОТСЕЧКА ВЫКЛ	Отсечка не активна, см. функцию 3.01.07
1.02.00	ДИСПЛЕЙ	Подменю 1.02.00 Дисплей
1.02.01	ПОКАЗ РАСХ	Отобразить расход, см. функцию 3.03.01
1.02.02	ОТОБР СЧЕТ	Работа счетчика расхода, см. функцию 3.03.02
1.02.03	ОБЩ ОБЪЕМ	Отобразить счетчик расхода, см. функцию 3.03.04
1.03.00	ИМПУЛЬС ВЫХ	Подменю 1.03.00 Импульсный выход
1.03.01	ЧАСТОТА	Значение частоты импульса для шкалы 100%, см. функцию 3.05.08
1.03.02	ИМПУЛЬС / ЕД. ИЗМ.	Вес импульса на блок объемного расхода, см. функцию 3.05.09
1.03.03	ИМПУЛЬС / ЕД. ИЗМ.	Вес импульса на блок измерения энергии, см. функцию 3.05.10

2.00.00	ТЕСТ	Главное меню 2.00.00 Функции тестирования
2.01.00	ДИСПЛЕЙ	Подменю 2.01.00 Дисплей
2.01.01	ДИСПЛЕЙ	Тестирование дисплея, включение всех пикселей. Прекращение нажатием на клавишу ↵
2.02.00	ВЫХОДЫ	Подменю 2.02.00 Выходы
2.02.01	ТОК	Тестирование токового выхода 0 mA 4 mA 12 mA 20 mA 22 mA
		Для перемещения используйте клавишу вверх. Отображается немедленное значение на токовом выходе. Текущее значение на выходе после нажатия на клавишу ↵.
2.02.02	ИМПУЛЬС	Тестирование импульсного или частотного выхода 1 Гц 10 Гц 100 Гц 1000 Гц 2000 Гц Для перемещения используйте клавишу вверх.

		Отображается немедленное значение на импульсном выходе. Текущее значение на выходе после нажатия на клавишу „↓“
2.03.00	ВХОДЫ	Подменю 2.03.00 Входы
2.03.01	АН ВХОД 1	Тестирование аналогового входа 1 Измерение тока на аналоговом входе 1. Прекращение нажатием на клавишу „↓“.
2.03.02	АН ВХОД 2	Тестирование аналогового входа 2 Измерение тока на аналоговом входе 2. Прекращение нажатием на клавишу „↓“.
2.03.03	ЦИФР ВХОД	Тестирование цифрового входа Измерение уровня на цифровом входе. Прекращение нажатием на клавишу „↓“.
2.03.04	ДАТЧИК	Состояние датчика, на каждый датчик (всего 6 состояний): ок, разрыв, замыкание Кодирование датчика: X.X = путь.датчик Путь 1 = нижний путь, путь 2 = средний путь, путь 3 = верхний путь. X.1: датчик вверх по потоку X.2: датчик вниз по потоку
		
2.04.00	ИНФ УСТР	Подменю 2.04.00 Информация об устройстве
2.04.01	ИЗГОТОВ	Отобразить изготовителя
2.04.02	№ МОДЕЛИ	Отобразить номер модели
2.04.03	№ СЕРИИ	Отобразить серийный номер
2.04.04	№ АО UP2	Отобразить номер аппаратного обеспечения µP2
2.04.05	№ ПО UP2	Отобразить номер программного обеспечения µP2
2.04.06	№ АО ИНТЕР	Отобразить номер аппаратного обеспечения внешнего интерфейса
2.04.07	№ АО DSP	Отобразить номер аппаратного обеспечения D.S.P.
2.04.08	№ ПО DSP	Отобразить номер программного обеспечения D.S.P.
2.04.09	СЧЕТ ВРЕМЕНИ	Отобразить счетчик времени

3.00.00	МОНТАЖ	Главное меню 3.00.00 Монтаж
3.01.00	РАСХОД	Подменю 3.01.00 Параметры объемного расхода
3.01.01	ПОЛН ШКАЛА	Значение полной шкалы для единиц измерения объемного расхода 100% и расхода (см. функцию 1.01.01). Выбор единиц измерения может быть ограничен только единицами системы СИ. м3/с, м3/мин, м3/ч, л/с, л/мин, л/ч, галлон США/с, галлон США/мин, галлон США/ч, баррель/ч, баррель/день, ***** (единица, выбираемая пользователем).
3.01.02	ЗНАЧ НУЛЯ	Нулевое значение (см. функцию 1.01.02) ФИКС (значение установлено на заводе) ИЗМЕРЕНО (калибровка нуля возможна, см. функцию 3.01.03)
3.01.03	КАЛИБР НУЛЯ	Калибровка нуля (см. функцию 1.01.03) Выполнять только при нулевом расходе и при полностью

		заполненной измерительной трубе. Продолжительность примерно 15 с с индикацией на дисплее "ЗАНЯТО". НЕ СОХРАН (оставить старое нулевое значение) СОХРАНИТЬ (сохранить новое нулевое значение)
3.01.04	ГЛАВНАЯ ПВ	Главная постоянная времени дисплея и токового выхода (см. функцию 1.01.04) Диапазон: 0,02 ... 99,99 с
3.01.05	ОТСЕЧКА НР	Отсечение низкого расхода для дисплея и выходов (см. 1.01.05)
		НЕТ (фиксированные точки остановки: ВКЛ = 0,1%, ВЫКЛ = 0,2%) ДА (см. функцию 3.01.06 и 3.01.07)
3.01.06	ОТСЕЧКА ВКЛ	"Активное" значение отсечения Диапазон: 1 ... 19% для Q100%
3.01.07	ОТСЕЧКА ВЫКЛ	"Неактивное" значение отсечения Диапазон: 2 ... 20% для Q100% Значение "ВЫКЛ" должно превышать значение "ВКЛ"
3.01.08	РАЗМ ПРИБОРА	Размер измерительного прибора Выбор размера из таблицы размеров: 25-3000 мм эквивалентно 1-120 дюймов
3.01.09	ЗНАЧЕНИЕ GK	Постоянная датчика расхода (GK) Должно совпадать со значением на шильде датчика расхода Диапазон: 0,02 ... 20
3.01.10	НАПР РАСХ	Определение направления потока вперед
		ПОЛОЖИТ ОТРИЦАТ Настройка в соответствии с направлением стрелки на датчике расхода
3.01.11	МИН СЗ	Минимальная скорость звука (СЗ) Значение применяется для 10% или P0%, когда функция "СЗ" выбрана для функции 3.04.01 или 3.05.01 Единица измерения: м/с или фут/с Диапазон: 0 ...4999 м/с (0 ... 15 000 фут/с)
3.01.12	МАКС СЗ	Максимальная скорость звука Значение применяется для I100% или P100%, когда функция "СЗ" выбрана для функции 3.04.01 или 3.05.01 Единица измерения: м/с или фут/с Диапазон: 1 ...4999 м/с (0 ... 15 000 фут/с) Максимальное значение должно превышать минимальное значение
3.02.00	ВЕРСИЯ	Подменю 3.02.00 Версия
3.02.01	Функция	Функция конвертора Настройка выполнена на заводе и ее изменение может быть выполнено с любого значения на стандартное. Настройка MODIS не изменяется. СТАНДАРТ КОРР Т (корректировка температуры через вход 1, также см. функцию 3.02.08 ... 3.02.11) КОРР Т+ Р (корректировка температуры через вход 1, корректировка давления через вход 2, также см. функции 3.02.08 ... 3.02.11) ТЕПЛО (измерение тепловой энергии, см. функцию 3.02.12)

		ПАРТИЯ (объем партии, см. функцию 3.02.13) MODIS
3.02.02	VX1 4 mA	Нормальное значение 4 mA для аналогового входа 1 Нормальное значение температуры для 4 mA Единица измерения: градусы Цельсия или Фаренгейта Диапазон: -50° ... 150°C
3.02.03	VX1 20 mA	Нормальное значение 20 mA для аналогового входа 1 Нормальное значение температуры для 20 mA Единица измерения: градусы Цельсия или Фаренгейта Диапазон: -50° ... 150°C
3.02.04	VX2 4 mA	Нормальное значение 4 mA для аналогового входа 2 Нормальное значение температуры для 4 mA Единица измерения: градусы Цельсия или Фаренгейта Диапазон: -50° ... 150°C
3,0205	VX2 20 mA	Нормальное значение 20 mA для аналогового входа 2 Нормальное значение температуры для 20 mA Единица измерения: градусы Цельсия или Фаренгейта Диапазон: -50° ... 150°C
3.02.06	VX2 4 mA	Нормальное значение 4 mA для аналогового входа 2 Нормальное давление для 4 mA Единица измерения бар абс. или фунт/кв. дюйм абс. Диапазон: 0 ... 100 бар абс.
3.02.07	VX2 20 mA	Нормальное значение 20 mA для аналогового входа 2 Нормальное давление для 20 mA Единица измерения бар абс. или фунт/кв. дюйм абс. Диапазон: 0 ... 100 бар абс.
3.02.08	K0	Постоянная продукта K0 Диапазон: 10-9 ... 109
3.02.09	K1	Постоянная продукта K1 Диапазон: 10-9 ... 109
3.02.10	K2	Постоянная продукта K2 Диапазон: 10-9 ... 109
3.02.11	ПЛОТН 15	Плотность продукта при T = 15°C Диапазон: 500 ... 2 000 кг/м3
3.02.12	ПОЛН ШКАЛА	Измерение тепловой энергии Настройка полной шкалы и единица измерения для тепловой энергии. ГДж/с, ГДж/ч, МДж/с, МДж/ч, ГКал/с, ГКал/ч, МКал/с, МКал/ч
3.02.13	ОБЪЕМ ПАРТ	Общий объем партии и единицы измерения. м3, литр, галлон США, баррель или единица измерения пользователя Диапазон: 0,025 ... 100 000 м3
3.03.00	ДИСПЛЕЙ	Подменю 3.03.00 Дисплей (см. функцию 1.02.01)
3.03.01	ПОКАЗ РАСХ	Отображение расхода РАСХОД (единицы измерения полной шкалы) Процент (проценты полной шкалы, 0% - 100%) НЕ ПОКАЗ (не отображать расход)
3.03.02	ФУНКЦ СЧЕТ	Функция счетчика расхода ТЕК РАСХОД (единицы измерения текущего расхода) КОРР РАСХ (единицы измерения исправленного расхода) ПОЛОЖ ДВА (две функции, только вперед)
3.03.03	ОТОБР СЧЕТ	Отобразить счетчик расхода (см. функцию 1.02.02) В данном меню можно выбрать счетчик расхода для

		отображения. Доступные опции: СЧЕТ ВЫКЛ, ПРЯМО, ОБРАТ, ДВА, СУМ, ДВА + СУМ, НЕ ПОКАЗ
3.03.04	ОБЩ ОБЪЕМ	Единицы измерения для счетчика объемного расхода X10 м3, галлон США, м3, баррель, литр
3.03.05	СЧЕТ ЭНЕР	Единица измерения для счетчика расхода энергии X 10 ГДж, ГДж, МДж, Ккал, Мкал
3.03.06	СЗ	Единица измерения для скорости звука НЕ ПОКАЗ, м/с, фут/с
3.03.07	ЦИКЛ ПОКАЗ	Циклическое отображение измеренных значений ДА, НЕТ
3.03.08	СБЩ ОШИБК	Показать сообщения об ошибке ДА, НЕТ
3.03.09	ДАТА	Отобразить дату ДА, НЕТ
3.03.10	АН ВХОД	Отобразить аналоговые входы ДА, НЕТ
3.03.11	УРВНЬ СИГН	Отобразить уровень сигнала ДА, НЕТ
3.04.00	ТОК ВЫХ	Подменю 3.04.00 Токовый выход
3.04.01	Функция	Функция токового выхода ВЫКЛ (выключено) ТЕК РАСХОД (текущий расход) КОРР РАСХ (исправленный расход), см. функции 3.02.02 и 3.02.08 ... 3.02.11 ИНД В/Н (индикация текущего прямого/обратного расхода) СЗ (скорость звука, диапазон определен в функции 3.01.11 и 3.01.12) УСИЛ (усиление сигнала датчика, диапазон 0 дБВ ... 100 дБВ) АН ВХ 1 (аналоговый вход 1) АН ВХ 2 (аналоговый вход 2)
3.04.02	НАПРАВЛ	Направление токового выхода ПРЯМО (измерение прямого потока) ДВА (измерение прямого и обратного потока с индикацией в одном диапазоне) СПЕЦ В/Н (измерение прямого и обратного потока в разных диапазонах, см. функцию 3.04.04)
3.04.03	ДИАПАЗ	Диапазон токового выхода ПРОЧ (определено пользователем, см. функции 3.04.04 ... 3.04.06) 0-20/22 мА (0 % - 100 % / предел) 4-20/22 мА (0 % - 100 % / предел)
3.04.04	0 %	Значение тока для шкалы 0% Диапазон: 0 ... 16 мА
3.04.05	100 %	Значение тока для шкалы 100% Диапазон: 4 ... 20 мА Значение должно превышать значение тока для шкалы 0% не менее чем на 4 мА
3.04.06	ПРЕДЕЛ	Ограничение значения тока Диапазон: 20 ... 22 мА
3.04.07	ИНДИК ОШИБ	ИОШБ = 3,6 мА ИОШБ = 21,5 мА (доступно только для устройств с поддержкой NAMUR)
3.05.00	ИМПУЛЬС	Подменю 3.05.00 Импульсный выход

	ВЫХ	
3.05.01	Функция	<p>Функция импульсного выхода</p> <p>ВЫКЛ (выключено)</p> <p>ТЕК РАСХОД (текущий расход)</p> <p>КОРР РАСХ (исправленный расход), см. функции 3.02.01 и 3.02.08 ... 3.02.11</p> <p>ИНД В/Н (индикация прямого/обратного расхода)</p> <p>СЗ (скорость звука, диапазон определен в функции 3.01.11 и 3.01.12)</p> <p>ЦИФР ВЫХ (цифровой выход, см. функцию 3.05.03)</p> <p>ВЫХ ПАРТИИ (индикация выхода партии, см. функцию 3.02.01)</p> <p>УСИЛ (усиление сигнала датчика, диапазон 0 дБВ ... 100 дБВ)</p> <p>АН ВХ 1 (аналоговый вход 1)</p> <p>АН ВХ 2 (аналоговый вход 2)</p>
3.05.02	НАПРАВЛ	<p>Направление импульсного выхода</p> <p>ПРЯМО (измерение прямого потока)</p> <p>ДВА (измерение прямого и обратного потока с индикацией в одном диапазоне)</p>
3.05.03	ЦИФР ВЫХОД	<p>Функция цифрового выхода</p> <p>ОШБК ПУТИ (индикация ошибки пути измерения)</p> <p>ОШИБКА СЧЕТ (индикация ошибки счетчика расхода)</p> <p>ВСЕ ОШИБКИ (индикация для всех ошибок)</p> <p>ОШИБКА АН ВХ (индикация ошибки аналогового входа)</p> <p>ПРЕВ ДИАП (индикация превышения диапазона)</p> <p>ТОЧКА ОТКЛ (выполняется отключение, когда текущий расход (Q) превышает установленный предел)</p>
3.05.04	ТЧК ОТКЛ 1	<p>Первая точка отключения</p> <p>Диапазон: 0 ... 120% для Q100%</p>
3.05.05	ТЧК ОТКЛ 2	<p>Вторая точка отключения</p> <p>Диапазон: 0 ... 120% для Q100%</p>
3.05.06	ПОСТ ВРЕМ	<p>Постоянная времени для импульсного выхода</p> <p>25 мс</p> <p>ГЛАВНАЯ ПВ (см. функцию 3.01.04)</p>
3.05.07	ВЫХОД	<p>Единица измерения для импульсного выхода (см. функцию 1.03.00)</p> <p>ЧАСТОТА ИМПУЛЬСА, импульсов на единицу измерения времени, см. функцию 3.05.08)</p> <p>ИМП/ЕД ИЗМ, импульсный выход счетчика расхода, импульсов на единицу измерения объема, см. функцию 3.05.09</p>
3.05.08	ЧАСТОТА	<p>Значение частоты для шкалы 100 %</p> <p>импульс/с, импульс/ч, импульс/мин</p> <p>Диапазон: 1 импульс/ч ... 2 000 импульс/с</p>
3.05.09	ИМПУЛЬС / ЕД. ИЗМ.	<p>Значение импульса на единицу измерения объема для подсчета</p> <p>импульс/сЗ, импульс/л, импульс/галлон США, импульс/баррель,</p> <p>выбираемая пользователем единица</p>
3.05.10	ИМПУЛЬС / ЕД. ИЗМ.	<p>Значение импульса на единицу измерения тепловой энергии для подсчета</p> <p>импульс/МДж, импульс/Ккал, импульс/МКкал, импульс/ГДж</p>
3.05.11	ШИРИНА ИМП	<p>Ширина импульсов для частот ≤ 10 Гц</p> <p>25 мс, 50 мс, 100 мс, 200 мс, 500 мс</p>

3.06.00	ЦИФР ВХОД	Подменю 3.06.00 Цифровой вход
3.06.01	Функция	Функция цифрового входа ВЫКЛ (выключено) СБРС СЧЕТ (сбросить дисплей счетчика) СБРС ОШИБ (сбросить сообщения об ошибке) ПРИНУД НУЛЬ (установить для выходов минимальные значения) ПАРТИЯ (запуск партии)
3.07.00	ДАнные ПЛЬЗ	Подменю 3.07.00 Данные пользователя
3.07.01	Язык	Язык текста на дисплее GB/USA (английский) D (немецкий) F (французский)
3.07.02	КОД ДОСТУПА	Код доступа в меню настроек НЕТ (вход только нажатием клавиши) ДА (вход нажатием клавиши и вводом кода 1, заводская настройка 9 x клавиша, см. функцию 3.07.03)
3.07.03	КОД 1	Код 1 Введите комбинацию из любых 9 клавиш, а затем повторите ее. Каждое нажатие клавиши подтверждается индикацией "Ж" на дисплее. Если обе комбинации совпадают, отображается сообщение "КОД ОК", и новый код может быть сохранен, в противном случае отображается сообщение "ОШИБКА КОДА", а требуемый код необходимо ввести повторно.
3.07.04	ПОЛОЖЕНИЕ	Настройка идентификационного названия Свободно настраиваемый идентификатор, максимум 10 символов. Возможность присвоения символа для каждой позиции: A...Z / пробел / 0..9 Заводская настройка: KROHNE
3.07.05	ТЕКСТ ЕД ИЗ	Текст для единицы измерения пользователя Определение: объем/время Возможность присвоения символа для каждой позиции: A...Z / пробел / 0..9 Черта дроби "/" на 5-й позиции не может быть изменена Заводская настройка: XXXX/YYYY
3.07.06	ЕД ОБЪЕМ	Выбираемая пользователем единица измерения для объема Количество определенного пользователем объема на м3. Диапазон: 10-5 ... 107 Заводская настройка: 1
3.07.07	ЕД ВРЕМЯ	Выбираемая пользователем единица измерения для времени Количество определенного пользователем времени в секундах Диапазон: 10-5 ... 107 Заводская настройка: 1
3.07.08	СБРОС ВКЛ	Включить сброс счетчика НЕТ (сброс счетчика отключен) ДА (сброс счетчика включен)
3.07.09	ПРЕД ОШБК	Предельная ошибка в % от измеренного значения для фильтра достоверности по путям датчика.
3.07.10	ШАГ СЧЕТ	Настройка шага счетчика для фильтра достоверности
3.07.11	ПРЕДЕЛ	Предел счетчика для фильтра достоверности

	СЧЕТ	После введения значения "0" фильтр достоверности становится неактивным Диапазон: 0 ... 1 000 Заводская настройка: 0
3.09.00	СВЯЗЬ	Подменю 3.09.00 Связь
3.09.01	ПРОТОКОЛ	Протокол связи ВЫКЛ (нет связи) HART (протокол HART) PROFIB PA (протокол PROFIBUS PA)
3.09.02	АДРЕС HART	Адрес HART Диапазон: 00 ... 16
3.09.03	АДРС PP/FF	Адреса PROFIBUS PA/FOUNDATION Fieldbus Диапазон: 000 ... 126

4.00.00	ОШБК ПАРАМ	Главное меню 4.00.00 Ошибка параметра
4.01.00	СКОР РАСХ	Неправильное значение скорости объемного расхода (v). Скорость расхода рассчитывается из объемного расхода полной шкалы и размера измерительного прибора. Следите за соблюдением условия $0,5 \text{ м/с} \leq v \leq 20 \text{ м/с}$ (1,5 ... 66 футов/с)!
4.01.01	ПОЛН ШКАЛА	Значение полной шкалы для объемного расхода 100%, см. функцию 3.01.01
4.01.02	РАЗМ ПРИБОРА	Размер измерительного прибора, см. функцию 3.01.08
4.02.00	ТОК ВЫХ	Неверный диапазон токового выхода. Настройка для 100% сравнивается с настройкой для 0%. Следите за соблюдением условия $100\%-0\% \geq 4 \text{ мА}$!
4.02.01	ДИАПАЗ	Диапазон токового выхода, см. функцию 3.04.03
4.02.02	0 %	Значение тока для шкалы 0%, см. функцию 3.04.04
4.02.03	100 %	Значение тока для шкалы 100%, см. функцию 3.04.05
4.03.00	ОТСЕЧКА НР	Неверный диапазон отсечки низкого расхода: если функция отсечки низкого расхода включена, то значение для ОТСЕЧКА ВЫКЛ сравнивается со значением для ОТСЕЧКА ВКЛ. Следите за соблюдением условия ОТСЕЧКА ВЫКЛ – ОТСЕЧКА ВКЛ $\geq 1\%$!
4.03.01	ОТСЕЧКА НР	Отсечка низких расходов, см. функцию 3.01.05
4.03.02	ОТСЕЧКА ВКЛ	Значение для включенной функции отсечки, см. функцию 3.01.06
4.03.03	ОТСЕЧКА ВЫКЛ	Значение для выключенной функции отсечки, см. функцию 3.01.07
4.04.00	ЭНЕРГИЯ	Неверное значение полной шкалы для расхода тепловой энергии (E). Значение полной шкалы сравнивается с максимальным значением, которое может быть измерено, и должно отвечать следующему условию: $E \text{ макс} < E \text{ полн} < E \text{ макс}/1000$ Максимальное значение, которое может быть измерено, возникает при максимальном расходе и перепаде температур 200°C
4.04.01	ТЕПЛО ПШ	Значение полной шкалы для расхода тепловой энергии 100%, см. функцию 3.02.12
4.05.00	ИМПУЛЬС/СЗ	Неверная единица измерения импульсного выхода для функции скорости звука Убедитесь, что для "СЗ" выбрано значение "ЧАСТОТА"!

4.05.01	ФУНКЦ ИМПЛС	Функция импульсного выхода, см. функцию 3.05.01
4.05.02	ИМПУЛЬС ВЫХ	Единица измерения для импульсного выхода, см. функцию 3.05.07
4.06.00	СЗ	Неверный диапазон скорости звука: Следите за соблюдением условия $МАКС\ СЗ - МИН\ СЗ \geq 1\ м/с$ (3,3 фута/сек)!
4.06.01	МИН СЗ	Минимальная скорость звука, см. функцию 3.01.11
4.06.02	МАКС СЗ	Максимальная скорость звука, см. функцию 3.01.12
4.07.00	ИМПУЛЬС ВЫХ	Неверное значение частоты (f) импульсного выхода. Максимальное значение частоты рассчитывается из настройки импульс/единица измерения и максимального измеренного значения. Следите за соблюдением условия $1\ импульс/ч \leq f \leq 2000\ импульс/с$.
4.07.01	ИМПУЛЬС / ЕД. ИЗМ.	Вес импульса для единицы измерения объемного расхода, см. функцию 3.05.09
4.07.02	ИМПУЛЬС / ЕД. ИЗМ.	Значение импульса для единицы измерения расхода тепловой энергии, см. функцию 3.05.10
4.08.00	ШИРИНА ИМП	Неверная ширина импульса импульсного выхода Следите за соблюдением условия $ширина\ импульса \leq 0,5 \times$ время периода импульса.
4.08.01	ШИРИНА ИМП	Ширина импульсов для частот $\leq 10\ Гц$, см. функцию 3.05.11
4.09.00	HART	Неверный диапазон HART для токового выхода. Если протокол HARTактивен, то минимальный допустимый ток должен составлять 4 мА. Следите за соблюдением условия $ТОК\ 0\ \% \geq 4\ мА$.
4.09.01	ДИАП ТОКА	Диапазон токового выхода, см. функцию 3.04.03
4.09.02	ТОК 0 %	Значение тока для шкалы 0%, см. функцию 3.04.04
4.10.00	ВХ/ВЫХ	Не допускается одновременное включение цифрового входа (С) и токового выхода (I). Если включена функция Profibus, то возможно использование только одной из приведенных ниже функций входа/выхода: цифровой вход (С), токовый выход (I), импульсный выход (Р). Токовый выход выключается переводом функции токового выхода в выключенное положение и установкой диапазона 0-20 мА для токового выхода.
4.10.01	ФУНКЦ ВХОД	Функция цифрового входа, см. функцию 3.06.01
4.10.02	ФУНКЦ ТОКА	Функция токового выхода, см. функцию 3.04.01
4.10.03	ДИАП ТОКА	Диапазон токового выхода, см. функцию 3.04.03
4.10.04	ФУНКЦ ИМПЛС	Диапазон импульсного выхода, см. функцию 3.05.01
4.13.00	ППЗУ	Ошибка контрольной суммы ППЗУ, выполните сброс устройства.

6 Описание функций

6.1 Структура меню

В этой главе более детально описаны различные функции меню. Так как конвертеры UFC 030 могут быть дополнены различными опциями, наличие некоторых из них зависит от функций конвертера (см. пункт 3.02.01).

Главное меню 0.00.00 Ошибка/счетчик расхода

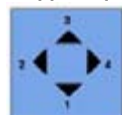
Вход в данное меню выполняется из режима измерения нажатием клавиши \downarrow и вводом "КОДА 2" (\rightarrow).

В зависимости от программирования функции 3.03.08 СБЩ ОШИБК, на возникновение ошибок во время измерения технологического потока указывает мигание строк дисплея и/или поля компаса. В зависимости от программирования функции 3.03.07 ЦИКЛ ПОКАЗ, каждые 5 секунд сообщения об ошибке чередуются с отображением измеренного значения (ий), или же их отображение можно выбрать нажатием на клавишу .



1. Мигающая строка с количеством возникших ошибок.
2. Мигающая строка с описанием сообщения (ий) об ошибке.
3. Мигающая панель, указывающая на обнаружение "новых" ошибок, которые еще не были квитированы.
4. Поле компаса, отображается ошибка (и) пути измерения:

Индикация ошибок пути измерения:



- 1, 2, 3: для пути измерения 1, 2 и 3, обрыв или короткое замыкание датчика; для пути значение измерения отсутствует.
4. Ошибка шума, слишком сильный шум на пути (ях) измерения. Выход расходомера за пределы допуска

В следующем перечне приводится алфавитный список сообщений об ошибке, которые могут возникнуть во время измерения расхода, а также порядок дальнейших действий. Сообщения об ошибке отображаются, только если для функции 3.03.08 СБЩ ОШИБК установлено значение ДА.

Сообщение об ошибке	Описание сообщения об ошибке	Порядок действий
АН ВХОД ADC	Внутренняя ошибка аналогового входа, A1 или A2	Выключите и повторно включите расходомер. Если ошибка не исчезает, обратитесь к представителю компании KRONNE
СВЯЗЬ	Внутренняя ошибка устройства связи	Выполните сброс ошибки, ожидайте одну минуту. Если ошибка возникает повторно, обратитесь к представителю компании KRONNE
ТОК > МАКС	Перегрузка токового выхода (> 22 мА)	Проверьте скорость потока
DSP	Внутренняя ошибка процессора цифровых сигналов (DSP)	Проверяется только при включении. Выключите и повторно включите

		расходомер. Если ошибка не исчезает, обратитесь к представителю компании KROHNE
МЕНЮ ЕЕ	Повреждены параметры меню	Обратитесь к представителю компании KROHNE
ОБСЛУЖ ЕЕ	Внутренняя ошибка параметров обслуживания	Обратитесь к представителю компании KROHNE
ПУСТАЯ ТРУБА	Измерительная труба заполнена не полностью, показания расхода на 0, ошибка на всех 3 путях.	Заполните измерительную трубу полностью
РАСХОД>МАКС С	Превышение измерительного диапазона (расход > 2 x Q макс)	Проверьте скорость потока
ВНЕШ ИНТРФ	Внутренняя ошибка внешнего интерфейса	Проверяется только при включении. Выключите и повторно включите расходомер. Если ошибка не исчезает, обратитесь к представителю компании KROHNE
ВХОД1 < МИН	Слишком слабый ток на аналоговом входе 1 (< 3,6 мА)	Проверьте соединение на аналоговом входе 1
ВХОД1>МАКС	Слишком высокий уровень на аналоговом входе 1 (> 22 мА)	Необходимо уменьшить ток на аналоговом входе 1
ВХОД2 < МИН	Слишком слабый ток на аналоговом входе 2 (< 3,6 мА)	Проверьте соединение на аналоговом входе 2
ВХОД2 > МАКС	Слишком высокий уровень на аналоговом входе 2 (> 22 мА)	Необходимо уменьшить ток на аналоговом входе 2
ПЕРЕЗАПУСК	Перезапуск расходомера	Сброс ошибок
НЕДОСТВЕРН О	Нарушены данные потока, аналогично для правого поля компаса (4)	Проверьте условия потока
РАЗРЫВ	Датчик Х,Х не подключен или вышел из строя (вместе с сообщением "ДАТЧИК Х.Х").	Проверьте соединение на датчике Х.Х. О нумерации датчиков: см. описание функции тестирования 2.03.04.
ПУТЬ 1	Ошибка пути измерения 1	Проверьте условия потока
ПУТЬ 2	Ошибка пути измерения 2	Проверьте условия потока
ПУТЬ 3	Ошибка пути измерения 3	Проверьте условия потока
ИМП > МАКС	Перегрузка импульсного выхода (> 120%)	Проверьте скорость потока
ДАТЧИК Х.Х	Ошибка датчика Х.Х (вместе с сообщением "РАЗРЫВ" или "ЗАМЫКАНИЕ")	Проверьте соединение на датчике Х.Х.
ЗАМЫКАНИЕ	Короткое замыкание датчика Х.Х (вместе с сообщением "ДАТЧИК Х.Х")	Проверьте соединение на датчике Х.Х
ВРЕМЯ/ДАТА	Внутренняя ошибка часов реального времени	Недоступно, зарезервировано для использования в будущем.
СЧЕТ > ПОКАЗ	Превышение диапазона отображения счетчика расхода (максимум 8 символов)	Выполните сброс счетчика расхода или измените единицу измерения счетчика
КТРЛСУМ СЧЕТ	Счетчик расхода вышел из строя	Выполните сброс счетчика
UP2	Внутренняя ошибка μP2	Обратитесь в отдел обслуживания компании KROHNE

Функция 0.00.01 ... 0.00.02 Просмотр перечня сообщений об ошибке/Сброс сообщений об ошибке

Все возникшие ошибки сохраняются в перечне сообщений об ошибках и их можно просматривать с помощью функции 0.00.01 СМ ОШИБКИ. Все сообщения хранятся в данном перечне вплоть до устранения причины возникновения ошибки и сброса сообщений об ошибке при помощи функции 0.00.02 СБРОС ОШБК. Если ошибки были сброшены, но причина возникновения которых не устранена, то они остаются в перечне, но отображаются без панели. Такой способ отображения позволяет обозначать ранее квитированные и новые неквитированные ошибки.

Функция 0.00.03 Сброс счетчика расхода

Сброс индикации счетчика(ов) расхода. Доступно, только когда для функции 3.07.08 СБРОС ВКЛ установлено значение ВКЛ. Обратите внимание на то, что выполняется сброс всех значений счетчика расхода.

Основное меню 1.00.00 Работа

Все функции в этом меню входят в подгруппу основного меню 3.00.00 Монтаж и отобраны как чаще всего используемые функции для быстрой настройки прибора. Обратите внимание на то, что значения параметров в этих функциях автоматически синхронизируются в обоих меню.

Главное меню 2.00.00 Функции тестирования

Данное меню предназначено для проверки дисплея, входов и выходов прибора, а также для получения сведений о номерах программного и аппаратного обеспечения. Смотрите главу 7.1 Проверки работоспособности.

Главное меню 3.00.00 Монтаж

Подменю 3.01.00 Параметры объемного расхода

Функция 3.01.01 Значение полной шкалы для объемного расхода 100%

Могут быть выбраны следующие единицы измерения:

м3/с - кубический метр в секунду	галлон США/с - галлонов США в секунду
м3/мин - кубический метр в минуту	галлон США/мин - галлонов США в минуту
м3/ч - кубический метр в час	галлон США/ч - галлонов США в час
л/с - литр в секунду	баррель/ч - баррелей в час
л/мин - литр в минуту	баррель/д - баррелей в день
л/ч - литр в час	единица измерения пользователя, установка которой может быть выполнена с помощью функции 3.07.05 ... 3.07.07.

Диапазон зависит от диаметра (DN) и скорости объемного расхода (v):

Q_{мин} [м3/ч] = 0,9 x DN² (v_{мин} = 0,5 м/с)

Q_{макс} [м3/ч] = 31,25 x DN² (v_{макс} = 20 м/с)

Q_{мин} [ГАЛЛОН США/МИН] = 3,9 x DN² (v_{мин} = 1,5 фут/с)

Q_{макс} [ГАЛЛОН США/МИН] = 138 x DN² (v_{макс} = 20 м/с)

Функция 3.01.02 ... 3.01.03 Значение нуля / Калибровка нуля

Несмотря на то, что калибровка нуля выполняется на заводе-изготовителе, показания расходомера могут отображаться со смещением при "нулевом" расходе в трубопроводе (измерительная труба полностью заполнена средней). Для калибровки нуля может быть использована функция 3.01.02 ЗНАЧ НУЛЯ. Может быть выбрана настройка ФИКС, что приведет к установлению заводского значения нулевой точки, или ИЗМЕРЕНО, что позволит ввести поправку для слабого сигнала с помощью функции 3.01.03 КАЛИБР НУЛЯ.

Функция 3.01.04 Главная постоянная времени дисплея и выходов

Это время, которое требуется дисплею и токовым и импульсным выходам на достижение

66% конечного значения после изменения расхода. Постоянная времени не влияет на функцию счетчика. Постоянная времени не влияет на настройку токового выхода F/R. При необходимости для импульсного/частотного выхода может быть установлена другая постоянная времени с помощью функции 3.05.06 ПОСТ ВРЕМ.

Функция 3.01.05 ... 3.01.07 Отсечение низкого расхода для дисплея и выходов / Значения включения функции отсечения низкого расхода / Значения выключения функции выключения отсечения низкого расхода

Из-за очень высокой чувствительности UFM 3030 прибор фиксирует самое слабое движение жидкости, даже при нулевом потоке. Чтобы не допустить изменения показаний на выходах и счетчике расхода можно использовать функцию отсечения низкого расхода для принудительной установки показания на ноль. Настройки задаются в виде процентов от полной шкалы, в соответствии с настройкой функции 1.01.01 или 3.01.01.

Когда расход опускается ниже значения включения, выполняется переключение дисплея и выходов на нулевые значения. Когда расход начинает превышать значение выключения, процесс измерения восстанавливается. Значение включения должно превышать значение выключения минимум на 1%. Если для функции 3.01.05 ОТСЕЧКА НР выбрана настройка НЕТ, для значений включения и выключения применяются заводские настройки.

Функция 3.01.08 Размер измерительного прибора

Номинальный диаметр измерительной трубы. См. шильду датчика расхода. Данное значение вводится в мм или дюймах.

Функция 3.01.09 Постоянна датчика расхода GK

На заводе каждый датчик расхода подвергается калибровке и ему присваивается калибровочная постоянная. Данную постоянную можно найти на шильде датчика потока.

Функция 3.01.10 Определение прямого направления потока

Прямое направление потока обозначается стрелкой на датчике расхода. Если фактическое направление потока совпадает с направлением стрелки, то направление потока считается положительным, а конвертор будет отображать положительные показания расхода. При помощи настройки ОТРИЦАТ можно изменить показания конвертора на противоположные. Данная функция полезна в случае изменения направления измеряемого потока, что позволяет не менять положение датчика расхода на противоположное.

Функции 3.01.11 ... 3.01.12 Минимальная/максимальная скорость звука

В среде переменного состава скорость ультразвуковой волны будет изменяться, как, например, в масляно-водных смесях. Данное значение можно определить при помощи измерения скорости звука. Можно запрограммировать токовый и импульсный выход на фиксацию скорости звука, см. функцию 3.04.01 и 3.05.01. В таком случае их нулевые значения (шкала 0%) будут соответствовать скорости звука, введенной в функции 3.01.11 МИН СЗ, а их значения полной шкалы (шкала 100%) будут соответствовать скорости звука, введенной в функции 3.01.12 МАКС СЗ. Для отображения скорости звука также смотрите функцию 3.03.06 СЗ. ПРИМЕЧАНИЕ: требуется только для настройки диапазона отображения скорости звука, для измерения расхода не требуется!

Подменю 3.02.00 Версия

Функция 3.02.01 Функция конвертора

Данная функция настроена на заводе и может переключаться между значением СТАНДАРТ и соответствующей версией, которая обозначена на аппаратном обеспечении конвертора.

Доступны следующие версии:

СТАНДАРТ, стандартные функции

КОРР Т версия с возможностью корректировки температуры измеренного расхода с помощью аналогового входа 1

КОРР Т+Р версия с возможностью корректировки температуры и давления измеренного расхода с помощью аналоговых входов 1 и 2

ТЕПЛО версия для измерения тепловой мощности и подсчета тепловой энергии.

ПАРТИЯ версия для измерения объемов партий.

Функция обработки партии может использоваться для многократного дозирования фиксированного объема. Она обеспечивает простую работу с партиями за один этап. Настройка объема партии может выполняться с помощью ФУНКЦИИ 3.2.13. Цифровые входы используются для запуска партии, см. ФУНКЦИЮ 3.6.1. Цифровой выход используется для отображения, что достигнут установленный объем партии, см. функцию 3.5.1. Счетчик прямого расхода осуществляет подсчет реального объема и сбрасывается после начала новой партии. Счетчик обратного расхода осуществляет подсчет общего объема для всех партий.

В следующей таблице приводится обзор дополнительных функций каждой версии в сравнении с версией в стандартном исполнении.

Замечание: после каждого перехода от функции конвертора к функции СТАНДАРТ, счетчик расхода выключается. Порядок настройки счетчика расхода см. функцию 3.03.03

Конвертор Меню Функция Функция	KOPP T	KOPP T+P	ПАРТИЯ
Отобразить расход (функция 3.03.01)	Дополнительная индикация исправленного объемного расхода		
Отображение счетчика расхода (см. функции 3.03.02 ... 3.03.05)	Индикация счетчика исправленного объемного расхода		Автоматическая индикация счетчика объемного расхода и счетчика партий
	Выбирается		
Функция токового выхода (см. функцию 3.04.01)	Выходы пропорциональны исправленному объемному расходу		Используется как цифровой вход
Функция импульсного выхода (см. функцию 3.05.01)	Выбирается		Индикация конца партии
Аналоговый вход 1 (см. функции 3.02.02 ... 3.02.03)	Коррекция температуры		
Аналоговый вход 2 (см. функции 3.02.02 ... 3.02.07)		Коррекция давления	
Цифровой вход (см. функцию 3.06.01)			Запуск/стоп партии

Примечание: в зависимости от программирования функции 3.03.07 ЦИКЛ ПОКАЗ, нажатием на клавишу вручную выбирается дополнительная или выбираемая индикация, или индикация чередуется с отображением измеренного значения (-ий). Индикация исправленного объемного расхода или индикация счетчика объемного расхода обозначается буквой "С" в левой части 2-й (средней) строки дисплея. Индикация счетчика партий обозначается буквой "В".

Функции 3.02.02 ... 3.02.07 Нормальное значение 4/20 мА для аналогового входа 1/2

Наличие данных функций зависит от версии исполнения (см. функцию 3.02.01). На аналоговые входы подается сигнал в диапазоне 4-20 мА от сенсоров давления и

температуры. Значения в 4 мА и 20 мА соответствуют определенной температуре или давлению, которые необходимо определить в данных функциях.

Функция 3.02.08 ... 3.02.11 Постоянная продукта K0/K1/K2 /Плотность продукта при T = 15°C

Вычисление исправленного объема.

Доступно только для версии с функциями KOPP T или KOPP T + P (см. функцию 3.02.01).

Одной из возможностей 3-лучевого ультразвукового расходомера является вычисление исправленного объема. Вычисление исправленного объема может выполняться или на основании температурной компенсации, или на основании компенсации температуры и давления.

Исправленный объем вычисляется для стандартных условий, определенных как 15°C и, если применимо, 1,01325 бар абс. В этих целях настройка аналоговых входов выполняется для подключения преобразователя температуры и преобразователя давления. Для обеспечения точности измерения рекомендуется провести калибровку отдельных приборов для измерения температуры и давления.

Исправленный объем вычисляется по следующей формуле:

$$V_{\text{исправленный}} = V_{\text{реальный}} * VCF$$

$V_{\text{исправленный}}$ = вычисленный исправленный объем в стандартных условиях, т.е. 15°C и 1,01325 бар абс

$V_{\text{реальный}}$ = реальный объем, измеренный 3-лучевым расходомером

VCF = коэффициент пересчета объема, вычисляется по $[CtI \times CpI]$

Вычисление коэффициента коррекции объема основывается на стандартах Американского института нефтепродуктов (API), данная величина состоит из двух отдельных коэффициентов коррекции: глава 11.1 стандарт 2540, для вычисления температурной коррекции (CtI), и глава 11.2.1 M для вычисления коррекции давления (CpI).

Вычисление коррекции для влияния температуры на жидкость (CtI) выполняется по формуле:

$$CtI = EXP [-\alpha t (T_{\text{реальная}} - 15) * (1 + 0,8 \alpha t (T_{\text{реальная}} - 15))]$$

$T_{\text{реальная}}$ = реальная температура жидкости [°C]

αt = коэффициент температурного расширения

Коэффициент температурного расширения αt рассчитывается из стандартной плотности при 15°C и трех постоянных для измеряемого продукта (K0, K1 и K2).

$$\alpha t = K0/\rho_{15} + K1/\rho_{15} + K2$$

Рабочий продукт	Диапазон плотностей (кг/м ³) ρ_{15} при 15°C		K0	K1	K2
Сырая нефть	610,5	1075,0	613,9723	0	0
Бензин	653,0	770,0	346,4228	0,4388	0
Прямогонный бензин	770,5	787,5	2680,3206	0	-0,00336312
Реактивное топливо	788,0	838,5	594,5418	0	0
Дизельное топливо	839,0	1075,0	186,9696	0,4862	0
Свободное наполнение нефтепродуктами	500,0	2000,0	0	0	0

Для приближительных расчетов коэффициент коррекции объема может быть установлен как 0,1% на градус Цельсия. (0,055% на градус по Фаренгейту)

Коррекция по влиянию давления на жидкость (CpI)

После выбора функции для компенсации измеренного объема по влиянию температуры и давления, для коррекции давления не требуется программировать какие-либо дополнительные параметры. Вычисление этой коррекции давления зависит только от данной стандартной плотности при 15°C. На основании плотности вычисление коэффициента коррекции выполняется по следующей математической модели:

$$F = EXP [-1,62080 + 0,00021592 * t_{\text{реальная}} + 0,87096/\rho_{15} * 10^{-6} + 0,0042092 * t_{\text{реальная}}/\rho_{15} * 10^{-6}]$$

$t_{\text{реальная}}$ = реальная температура жидкости [°C]

ρ_{15} = плотность в стандартных условиях, т.е. при 15°C [кг/м³]

При помощи полученного коэффициента сжатия вычисляется исправленное давление:

$$1 \text{ CpI} = 1 / 1 - F * P_{\text{реальное}} * 10^{-4}$$

F = коэффициент сжатия

$P_{\text{реальное}}$ = абсолютное реальное давление [бар]

Для приближенных расчетов коэффициент коррекции объема может быть установлен как 0,01% на 1 бар (0,00068% на 1 фунт/кв. дюйм).

После ввода плотности жидкости и вычисления исправленного объема можно отобразить исправленный объемный расход как массовый расход. Данная задача выполняется следующим образом:

3.1.1. Выберите свободную единицу измерения пользователя (*****)

3.7.5. Введите необходимый текст для единицы измерения, например, кг/ч.

3.7.6. Выберите массу на каждый м³ в отображаемых единицах измерения, например, кг.

3.7.7. Выберите единицу измерения времени в секундах, например, для часа введите 3 600

Функция 3.03.01 Отобразить расход

Для отображения расхода имеется три варианта

Расход; расход отображается в единицах измерения, выбранных в функции 3.01.01

Процент; расход отображается как процент от полной шкалы, настроенной в 3.01.01

Не показывать; расход не отображается.

Функция 3.03.02 Функция счетчика расхода

Имеется два счетчика расхода (счетчика). Прирост значений на единицу и сохранение значений счетчика расхода выполняется каждую секунду. Доступны следующие настройки функций счетчика расхода.

ТЕКУЩИЙ РАСХОД; текущий расход применяется для подсчета общего объема в счетчике расхода. Доступны два счетчика, по одному для каждого направления. Также возможно отображение суммы показаний двух счетчиков.

ИСПРАВЛЕННЫЙ РАСХОД; исправленный расход применяется для подсчета общего объема в счетчиках.

ДВА; два расхода, текущий и исправленный общий объем, применяются для подсчета общего объема в счетчиках. Подсчет двух данных расходов выполняется только в положительном направлении

Функция 3.03.03 Отобразить счетчик расхода

В данном меню можно выбрать счетчик расхода для отображения.

ПРЯМО (единицы измерения объема прямого потока)

ОБРАТНО (единицы измерения объема обратного потока)

ДВА (оба направления, чередование)

СУММА (сумма двух направлений)

ДВА + СУМ (два направления и сумма)

НЕ ПОКАЗ (счетчики расхода не

отображаются, но подсчет продолжается)

СЧЕТ ВЫКЛ (счетчик расхода выключен, подсчет прерван)

Функция 3.03.04 Общий объем

С помощью данной функции можно указать единицу измерения для счетчика объема.

Доступные единицы измерения: x10 м3, м3, литр, галлон США, баррель

Максимальное значение для счетчика составляет 99999999 x10 м3 и после переполнения сбрасывается на 0.

Функция 3.03.04 Общая энергия

Единица измерения для счетчика общей тепловой энергии.

Доступные единицы измерения: x10 ГДж, ГДж, МДж, Ккал, Мкал.

Максимальное значение для счетчика составляет 99999999 x10 ГДж и после переполнения сбрасывается на 0.

Функция 3.03.06 Единица измерения для скорости звука

Отображение скорости звука в соответствии с описанием в функциях 3.01.11 ... 3.02.12.

Применяются следующие функции:

НЕ ПОКАЗ; не отображать скорость звука

м/с - метров в секунду

фут/с - футов в секунду м3

Функция 3.03.07 Циклическое отображение измеренных значений

При необходимости просмотра на дисплее нескольких параметров (например, расхода и данных от счетчиков), каждое из этих значений может быть выбрано для отображения вручную нажатием на клавишу, или же после включения функции циклического отображения данные значения отображаются по очереди с интервалом 5 секунд. Также в функцию включено отображение различных показаний в соответствии с описанием функции 3.03.08 ... 3.03.11.

Функция 3.03.08 Показать сообщения об ошибке

Включение и выключение отображения сообщений об ошибках, как описано в разделе 5.1.

Когда вывод сообщений включен, то при наличии ошибки экран дисплея начинает МИГАТЬ, и на нем отображается ее код. Дисплей будет мигать до тех пор, пока сообщение об ошибке не будет квитировано или удалено. Все неквитированные предупреждения отображаются с 3 горизонтальными линиями перед сообщением об ошибке. После квитирования предупреждения данные линии убираются. Если предупреждение квитировано, но причина возникновения ошибки не устранена, то ошибка остается в списке. Для удаления ошибки из списка необходимо устранить причину возникновения и выполнить сброс ошибки. Когда отображение выключено, поле компаса указывает на наличие ошибок, но дисплей не мигает.

Функция 3.03.09 Отобразить дату

Недоступно, зарезервировано для использования в будущем.

Функция 3.03.10 Отобразить аналоговый вход

Включить/выключить отображение аналоговых входов.

Доступно только для функций конвертора KOPP T и KOPP T + P (см. функцию 3.02.01).

Отображаемые значения основаны на сигналах, получаемых от преобразователей температуры и давления. См. функции 3.02.02 ... 3.02.07.

Функция 3.03.11 Отобразить усиление

Включить/выключить отображение уровня получаемого от датчиков сигнала. Для каждого измерительного пути данный уровень отображается как коэффициент усиления 0 ... 80 дБВ на входном усилителе.

Подменю 3.04.00 Токовый выход

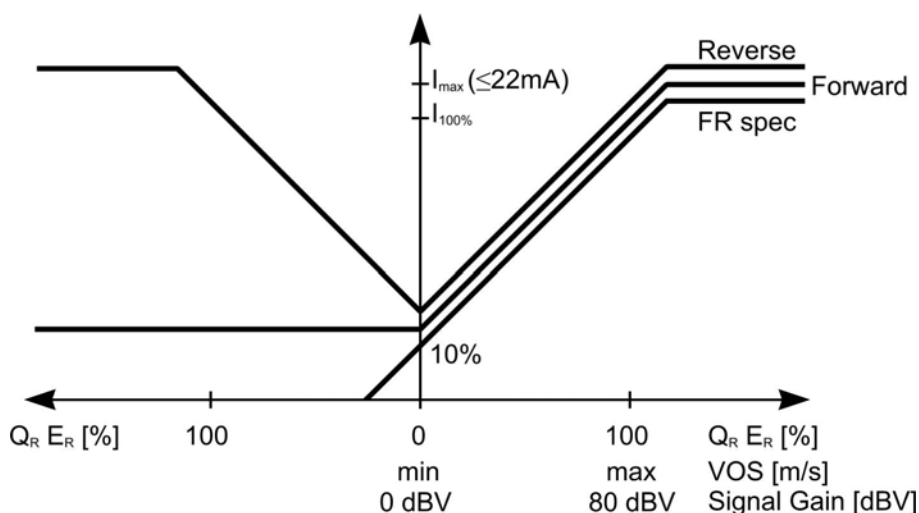
Функция 3.04.01 Функция токового выхода

Токовый выход может быть запрограммирован на следующие функции:

- ВЫКЛ – выключен; величина тока на выходе соответствует 0% значению шкалы, см. функцию 3.04.03 ТЕК РАСХОД - выходной сигнал пропорционален текущему объемному расходу, см. функцию 3.01.0.1 ПОЛН ШКАЛА
- КОПП РАСХ – выходной токовый сигнал пропорционален исправленному объемному расходу; доступно только для функций конвертеров КОПП Т и КОПП Т+Р (см. функцию 3.02.01)
- ИНД F/R – индикация прямого/обратного расхода, см. функцию 3.01.10, 100% значение в мА для прямого расхода, 0% значение в мА для обратного расхода, см. функцию 3.04.03 ... 3.04.05
- СЗ – значение пропорционально скорости звука, см. функцию 3.01.11 ... 3.01.12
- УРВНЬ СИГН – значение пропорционально уровню сигнала, см. функцию 3.03.11
- АН ВХОД 1 – значение пропорционально сигналу на аналоговом входе 1, см. функцию 3.02.01; доступно только для функций конвертеров КОПП Т и КОПП Т+Р (см. функцию 3.02.01)
- АН ВХОД 2 – значение пропорционально сигналу на аналоговом входе 2, см. функцию 3.02.01; доступно только для функций конвертеров КОПП Т и КОПП Т+Р (см. функцию 3.02.01)

Функция 3.04.02 Направление токового выхода

Доступно только если настройки ТЕК РАСХОД или КОПП РАСХ выбраны для функции 3.04.01. Если выбрана настройка ПРЯМО, токовый выход будет активен только для прямого направления потока, как определено в функции 3.01.10 НАПР РАСХ, а когда выбрана настройка ДВА, то токовый выход будет активен для прямого и обратного направления расхода. Применяйте функцию СПЕЦ F/R для индикации обратного расхода в диапазоне от 0 мА до 0% мА (см. функцию 3.04.04 0%). Т.е., когда расход изменяется с прямого направления на обратное, на токовом выходе произойдет перевод значения "0%" мА до 0 мА, после чего происходит остановка.



Использованные аббревиатуры:

I Токовый выход

10% Токовый выход для шкалы 0%

EF Прямой расход энергии

I100% Токовый выход для шкалы 100%

I макс Максимальный токовый выход

ER Обратный расход энергии

После выбора настройки СЗ или Усиление сигнала могут применяться только прямые

Функция 3.04.03 Диапазон токового выхода

Диапазон токового выхода может быть настроен на стандартный 0-20мА, 4-20 мА, или установлено значение “прочее” для выбора других настроек пользователя для диапазонов. Максимальным значением является 22 мА. Диапазон для “прочее” настраивается с использованием функций 3.04.04 ...3.04.06.

Функция 3.04.04 0%

Настройка мА для уровня диапазона 0%. Может быть настроен в диапазоне 0 ...16 мА. По умолчанию установлено 4 мА

Функция 3.04.05 100%

Настройка мА для уровня диапазона 100%. Может быть настроен в диапазоне 4 ...20 мА. Значением по умолчанию является 20 мА

Функция 3.04.06 Предел

Предел токового выхода. Максимальное значение и значение по умолчанию: 22 мА. Следует ограничить до 20 мА, если в предохранительных системах высокие токи зарезервированы для кодов ошибок.

Функция 3.04.07 Индикация ошибок

Доступно только для устройств с поддержкой NAMUR. Позволяет предварительно установить ток (3,6 или 21,5 мА) в случае возникновения ошибки.

Функция 3.05.00 Импульсный/частотный выход**Функция 3.05.01 Функция импульсного выхода**

Импульсный выход может быть запрограммирован на следующие функции:

- ВЫКЛ - выключен, контакты замкнуты
- ТЕК РАСХОД - значение пропорционально реальному объемному расходу, см. функцию 3.01.01 ПОЛН ШКАЛА
- КОРР РАСХ – значение пропорционально исправленному объемному расходу; наличие зависит от версии исполнения, см. функцию 3.02.01
- ИНД F/R – индикация прямого/обратного расхода, см. функцию 3.01.10, контакт замкнут для прямого расхода, разомкнут для обратного расхода
- СЗ – значение пропорционально скорости звука, см. функцию 3.01.11 ... 3.01.12
- ЦИФР ВЫХ - цифровой выход, см. функцию 3.05.03
- ВЫХ ПАРТИИ - индикация выхода партии, контакт замыкается для начала партии и размыкается при достижении конца партии. Доступно только для версии исполнения с функцией ПАРТИЯ (см. функцию 3.02.01)
- УСИЛ СИГН – уровень усиления усилителя датчика, значение пропорционально уровню сигнала, см. функцию 3.03.11
- АН ВХ 1 - значение пропорционально уровню сигнала на аналоговом входе 1, см. функцию 3.02.01
- ФУНКЦИЯ, доступно только для функций конвертора КОРР Т и КОРР Т + Р (см. функцию 3.02.01)
- АН ВХОД 2 – значение пропорционально сигналу на аналоговом входе 2, см. функцию 3.02.01; ФУНКЦИЯ, доступно только для функций конвертеров КОРР Т и КОРР Т+Р (см. функцию 3.02.01)

Функция 3.05.02 Направление импульсного выхода

Доступно только если настройки ТЕК РАСХОД или КОРР РАСХ выбраны для функции 3.05.01. Если выбрана настройка ПРЯМО, импульсный выход будет активен только для прямого направления потока, как определено в функции 3.01.10 НАПР РАСХ, а когда выбрана настройка ДВА, то импульсный выход будет активен для прямого и обратного

направления расхода.

Функция 3.05.03 Функция цифрового выхода состояния

Доступно только если выбрана настройка ЦИФР ВЫХОД в функции 3.05.01. Теперь импульсный выход работает как цифровой выход и может быть запрограммирован на выполнение следующих функций:

- ОШБК ПУТИ: индикация ошибки пути измерения (контакт разомкнут), также см. перечень сообщений об ошибках в разделе 5.1: ПУТЬ 1 ... 5
- ОШИБКА СЧЕТ: индикация ошибки счетчика расхода (контакт разомкнут), см. перечень сообщений об ошибках в разделе 5.1: СЧЕТ>ПОКАЗ и КТРСУМ СЧЕТ
- ВСЕ ОШБКИ: индикация всех ошибок (контакт разомкнут), см. перечень сообщений об ошибках в разделе 5.1
- ОШБКА АН ВХ: индикация ошибки аналогового входа (контакт разомкнут), также см. перечень сообщений об ошибках в разделе 5.1: ВХОД1 < МИН, ВХОД1>МАКС, ВХОД2 < МИН и ВХОД2>МАКС
- ПРЕВ ДИАП: индикация превышения диапазона (контакт разомкнут): ТОК > МАКС, РАСХОД>МАКС и ЧАСТ >МАКС, также см. перечень сообщений об ошибках в разделе 5.1
- ТОЧКА ОТКЛ: выход состояния отключается, если расход (Q) превышает установленное значение. Функция гистерезиса встроена. Установленные значения определяются при помощи функций 3.05.04 и 3.05.05.

Функция 3.05.04 ... 3.05.05 Настройки точки отключения

Доступно только если функция ТОЧКА ОТКЛ выбрана в функции 3.05.03 ЦИФР ВЫХОД. Данные две настройки образуют гистерезис. Если ТЧК 1<ТЧК 2, то выход замкнется, когда расход <ТЧК 1, и выход разомкнется, когда расход>ТЧК 2; если ТЧК 1>ТЧК 2, то выход замкнется, когда поток >ТЧК 1, и выход разомкнется, когда расход<ТЧК 2.

Функция 3.05.06 Постоянная времени для импульсного выхода

Величина постоянной времени для импульсного выхода может быть установлена на 25 мс, что является минимальным значением, или может быть выбрана настройка ГЛАВНАЯ ПВ, что приведет к выбору параметра, настроенного в функции 3.01.04 ГЛАВНАЯ ПВ. Действие постоянной времени распространяется только на измерение текущего и исправленного расходов.

Функция 3.05.07 Функция импульсного выхода

Импульсный выход может иметь функцию как ЧАСТОТА, так и ИМП/ЕД ИЗМ (импульс счетчика расхода).

ЧАСТОТА: настраивается при помощи ввода частоты при объемном расходе 100% ИМП/ЕД ИЗМ: настраивается путем ввода значения для числа импульсов, соответствующего единице измерения объема (или энергии). Каждый импульс будет соответствовать выбранной единице объема, т.е. 1 импульс / 0,1 литра. Этот метод является лучшим способом удаленного подсчета, так как необходимо только считать импульсы, т.е. 10 импульсов = 1 литр.

См. функции 3.05.08 ... 3.05.10.

Функция 3.05.08 Частота

Если функция 3.05.07 установлена в режим ЧАСТОТА, то в этой функции устанавливается количество импульсов в секунду (частота) для 100% расхода. Единицы измерения могут быть выбраны из следующего списка: импульс/с, импульс/мин, импульс/ч. Значение по умолчанию: 1000 импульсов в секунду (Гц), максимальное значение: 2000.

Функция 3.05.09 Импульс/единица измерения

Если функция 3.05.07 установлена в режим импульс/единица измерения, то с ее помощью устанавливается единица измерения и количество импульсов на единицу измерения. Возможные варианты: импульс/м3, импульс/литр, импульс/галлон США, импульс/баррель. Также может быть настроена единица измерения пользователя. Максимальное количество

импульсов на единицу измерения составляет 7 870 000; значение по умолчанию равно 1.
ПРИМЕЧАНИЕ: убедитесь в том, что максимальный диапазон расхода не приведет к превышению максимума в 2 000 Гц.

Функция 3.05.10 Импульс/единица измерения (измерение тепловой энергии)

Если функция 3.05.07 установлена в режим импульс/единица измерения, то с ее помощью для измерения тепловой мощности устанавливается единица измерения и количество импульсов на единицу измерения. Возможные варианты: импульс/МДж, импульс/ГКал, импульс/МКал, импульс/ГДж. Максимальное число импульсов на единицу измерения: 1 000 000; значение по умолчанию: 1.

Функция 3.05.11 Ширина импульса

Для импульсов < 10 Гц могут применяться следующие величины ширины импульса:

ширина импульса 25 мс для P100% < 10 Гц

ширина импульса 50 мс для P100% < 10 Гц

ширина импульса 100 мс для P100% < 5 Гц

ширина импульса 200 мс для P100% < 2,5 Гц

ширина импульса 500 мс для P100% < 1 Гц

>10 Гц до 1 000 Гц, рабочий цикл 50%. >1000 до макс. 2000 Гц, рабочий цикл 70% / 30%.

Ширина импульса может изменять на 5 мс, период импульса может изменяться на 25 мс.

Подменю 3.06.00 Цифровой вход

Функция 3.06.01 Функция цифрового входа

Клемма для подключения цифрового входа совпадает с клеммами токового выхода. Поэтому при выборе функции цифрового входа функцию токового выхода (см. функцию 3.04.01) необходимо отключить, а шкалу токового выхода необходимо установить на 0-20 мА (см. функцию 3.04.03).

Цифровой вход может быть запрограммирован на следующие функции:

ВЫКЛ - выключен, нет функций

СБРОС СЧЕТ - сбросить отображение счетчика (-ов), также см. функцию 0.00.03 СБРОС

СЧЕТ, не зависит от программирования функции 3.07.08 СБРОС ВКЛ

СБРС ОШИБКИ - сбросить сообщения об ошибках, также см. функцию 0.00.02 СБРОС ОШБК

ПРИНУД НУЛЬ - принудительное отображение и установление на выходах нулевых значений

ПАРТИЯ - запуск (высокое значение на входе) или остановка (низкое значение на входе)

партии, доступно только для версии исполнения ПАРТИЯ (см. функцию 3.02.01)

Подменю 3.07.00 Данные пользователя

Функции 3.07.01 ... 3.07.04 Язык текста на дисплее / Код доступа в меню настроек / Код 1 / Настройка идентификационного названия

См. описания в разделе 4.3.

Функция 3.07.05 ... 3.07.07 единица измерения пользователя для счетчика объемного расхода и расхода

Вместо выбора заранее установленной единицы измерения для объемного расхода, как в функции 3.01.01 ПОЛН ШКАЛА, можно запрограммировать единицу измерения пользователя.

Данная единица определяется как отношение единицы объема к единице времени. С помощью функции 3.07.05 ТЕКСТ ЕД ИЗ можно определить текст, с помощью функции 3.07.06 ЕД ОБЪЕМ необходимо запрограммировать количество единиц объема, которое входит в один м3, а с помощью функции 3.07.07 ЕД ВРЕМЯ следует запрограммировать количество секунд, которое входит в единицу времени.

Пример: для программирования баррелей в день выполните настройку с помощью функции 3.07.06 6,289 (= 1/0,159), а также функции 3.07.07 8,640E4 (=24*60*60).

Функция 3.07.08 Включить сброс счетчика

Включить сброс индикации счетчика (-ов) расхода на экране, см. функцию 0.00.03 СБРОС СЧЕТ. Обратите внимание на то, что данная функция не влияет на возможность сброса показаний счетчика (-ов) расхода с помощью цифрового входа, см. функцию 3.06.01.

Функции 3.07.09 ... 3.07.11 Фильтр достоверности

Для измерительных путей датчика можно настроить фильтр достоверности. Доступны 3 настройки: предел ошибки, значение шага уменьшения счетчика ошибок и предел счетчика ошибок.

Все измеренные значения за рамками предела ошибки не обрабатываются и приводят к приросту внутреннего счетчика достоверности на 1 вплоть до достижения предела счетчика. В таком случае соответствующий измерительный путь отключается. Предел ошибки настраивается с помощью функции 3.07.09. Диапазон: 1 ... 99%; значение по умолчанию: 20%.

Предел ошибки настраивается с помощью функции 3.07.11. Значение по умолчанию: 0, функция выключена.

Каждое измеренное значение в рамках предела ошибки уменьшает внутренний счетчик достоверности на число, запрограммированное в функции 3.07.10. Чем больше это число, тем быстрее неактивный путь измерения снова станет активным. Диапазон: от 1 до 99, значение по умолчанию: 4.

Когда один или несколько измерительных путей становятся неактивными, на поле компаса появляется соответствующая индикация вместе с отображением сообщений об ошибке. Также см. раздел 5.1.

Подменю 3.08.00 Ведение журнала

Зарезервировано для использования в будущем.

Подменю 3.09.00 Связь

Функция 3.09.01 ... 3.09.03 Протокол связи / Протокол HART/ Протокол PROFIBUS PA

Определение протокола связи и соответствующего адреса (в надлежащих случаях).

Протокол связи HART доступен в стандартной версии исполнения, дополнительно доступен протокол связи PROFIBUS PA.

Главное меню 4.00.00 Ошибка параметра

Меню ошибки параметра описано в разделе 4.2, также см. описания в разделе 4.3.

7 Проверка работоспособности

7.1 Функция тестирования электронного конвертора Функция 2.1 ... 2.5

Электронный конвертор имеет несколько различных функций тестирования.

Тестирование дисплея, функция 2.01.01

Выберите функцию 2.01.01 в соответствии с описанием в разделе 4.2 и 4.3.

Для запуска нажмите стрелку Вправо.

Все сегменты всех 3-х строк включаются последовательно.

Выполняемый тест можно прекратить нажатием клавиши ↵(возврат).

Тестирование, токовый выход I, функция 2.02.01

ПРЕДУПРЕЖДЕНИЕ – данная операция затронет токовый выход, который прекратит вывод данных!

Для выполнения данного теста подключите между клеммами V+ и I миллиамперметр, см. схемы подключения в разделе 2.

Выберите функцию 2.02.01 в соответствии с описанием в разделе 4.2 и 4.3.

Выберите значение тока клавишей :

- 0 мА
- 4 мА
- 12 мА
- 20 мА
- 22 мА

На экране миллиамперметра отображается выбранное значение тока. Для прекращения теста и отображения текущего значения нажмите на кнопку ↵

Тест, частотный выход F, функция 2.02.02

ПРЕДУПРЕЖДЕНИЕ – данная операция затронет импульсный/частотный выход, который прекратит обработку данных!

Для проведения данного теста электронный счетчик (ЕС) необходимо подключить к клемме R.

Выберите функцию 2.02.02 в соответствии с описанием в разделе 4.2 и 4.3.

Выберите частоту клавишей ↵:

- 1 Гц
- 10 Гц
- 100 Гц
- 1000 Гц
- 2000 Гц

На экране счетчика отображается выбранная частота.

Для прекращения теста и отображения текущего значения нажмите на кнопку ↵.

Тестирование аналоговых входов (если применимо) 2.03.01 или 2.03.02

Подключите к клемме A1/GND или A2/GND источник тока.

Выберите функцию 2.03.01 или 2.03.02.

Настройте источник тока на значение 4..22 мА.

Смотрите измеренное значение на дисплее расходомера:

Для прекращения теста нажмите "<-".

ПРЕДУПРЕЖДЕНИЕ: подача тока >30 мА приведет к повреждению аналогового входа.

Следите за тем, чтобы ток не превышал значение 30 мА.

Тестирование выходов состояния (если применимо) 2.03.03

Подключите к клемме I/GND источник напряжения.

Выберите функцию 2.03.03.

Подайте напряжение <5В и убедитесь в том, что на дисплее отображается значение "0" для уровня.

Подайте напряжение >15В и убедитесь в том, что на дисплее отображается значение "1" для уровня.

Для прекращения теста нажмите "<".

Информация об устройстве 2.04.00

Выберите меню 2.04. Отобразятся различные подменю (2.04.01 .. 2.04.09):

- изготовитель
- № модели
- серийный №
- № АО uP2
- № ПО uP2
- № АО внешнего интерфейса
- № АО DSP
- № ПО DSP
- Счетчик времени

7.2 Измерение нулевого расхода

Обеспечьте нулевой расход в трубопроводе. Убедитесь, что датчик расхода полностью заполнен жидкостью.

Выберите функцию 1.01.02 или 3.01.02, ЗНАЧ НУЛЯ, и выберите значение ИЗМЕРЕНИЕ

Выберите функцию 1.01.03 или 3.01.03, КАЛИБР НУЛЯ, процесс калибровки нуля начнется сразу после входа в данную функцию.

Процесс измерения нуля займет примерно 15 секунд, при этом на экране дисплея отображается сообщение ЗАНЯТО. После завершения на экране дисплея отображается сообщение НЕ СОХРАН. Для выбора значения СОХРАНИТЬ используйте клавишу "^", для сохранения и выхода из процедуры калибровки нуля - клавишу "<". Замечание: если выбрано фиксированное значение нуля (1.01.02 или 3.01.02), то процедура калибровки нуля недоступна.

8 Обслуживание и ремонт



Приведенные ниже инструкции предназначены только для квалифицированного персонала.
Во избежание поражения электрическим током не выполняйте каких-либо работ по обслуживанию, кроме описанных в настоящем руководстве, если у Вас нет соответствующей подготовки.

8.1 Замена блока электроники в конверторе

Ультразвуковой электронный конвертор UFC 030 может использоваться в качестве сменного узла для UFC 030 K (компактная система) и UFC 030 F (разнесенная система).
Для работающих в опасных условиях версий имеется специальный блок электроники (см. инструкции по монтажу Ex, FM или CSA).

Перед началом работ всегда выключайте источник питания!

1. Для снятия крышки с клеммной коробки используйте специальный ключ.
2. Снимите соединения с клемм (только для не-EX версий исполнения)
3. Для снятия крышки с отделения для электроники используйте специальный ключ.
4. Снимите винты A, уберите плату дисплея в сторону и удалите разъем B (ленточный кабель, панель дисплея).
5. Удалите винты D с помощью отвертки для винтов с крестообразным шлицем и аккуратно извлеките электронную часть в сборе.
7. Извлеките разъем CO 1/2, CO 3/4 или CO 5/6 (в зависимости от версии исполнения расходомера).
8. На новом блоке электроники проверьте напряжение источника питания и состояние предохранителя F1, при необходимости замените. Также см. параграф 8.3, замена предохранителя источника питания.
9. Выполните сборку в обратном порядке (действия 6 ... 1). Важно: следите за тем, чтобы на резьбе крышек блока электроники и клеммного отсека всегда было достаточно тефлоновой консистентной смазки.
10. В конвертер необходимо ввести специальные данные по датчикам. Для получения информации о порядке выполнения обратитесь в сервисный отдел компании KROHNE.
11. После установки запасного блока электроники необходимо ввести в него все связанные с работой параметры. В прилагаемом отчете по настройкам приведены стандартные заводские настройки.
Рекомендуется выполнить калибровку нуля, и если функция выключена, то провести калибровку и сохранить новое нулевое значение, см. раздел 7.2 и функцию 1.1.3 / 3.1.3.

8.2 Замена ультразвукового датчика расхода в разнесенной системе

Перед началом работ всегда выключайте источник питания!

Конкретные калибровочные данные для каждого датчика расхода определяются во время заводской калибровки. При замене датчика расхода необходимо внести данные для датчика расхода в память ультразвукового электронного конвертора UFC 030. Для получения информации о порядке проведения данной операции обратитесь в отдел обслуживания компании KROHNE.

Постоянная GK датчика расхода указана на шильде. Введите значение первичной постоянной GK в функции 3.1.9.

Если у нового датчика расхода отличается размер измерительного прибора, соответствующую настройку необходимо выполнить с помощью функции 3.1.8. Также с помощью функции 3.1.1 необходимо указать диапазон полной шкалы Q100% (для работы в режиме F/R также см. функцию 3.1.2 и 3.1.3).

После введения новых настроек рекомендуется провести проверку нуля (функция 1.1.4).

8.3 Замена предохранителя источника питания

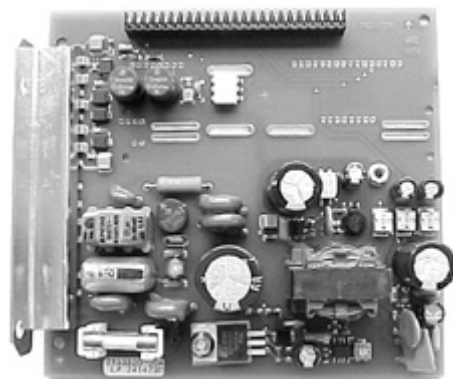


Для обеспечения длительной защиты от пожара или других поломок новый предохранитель устанавливайте только с номиналом, указанным в настоящем руководстве.

Отключайте измерительный прибор от сети питания перед извлечением электронной части из корпуса. Перед началом работ всегда выключайте источник питания!

Применительно только для источника питания 100-240 В пер. тока.

Источник питания на 24 В пер./пост. тока оборудован автоматически восстанавливающимся электронным предохранителем, замена которого не требуется.



Главный предохранитель установлен на плате питания электронной части. После перегорания данного предохранителя на дисплее будет отсутствовать индикация, а фоновая подсветка будет выключена. Обычно перегорание предохранителя указывает на наличие неисправности в приборе. Постарайтесь определить и устранить причину перегорания предохранителя, а затем устанавливайте предохранитель требуемого номинала и типа. Доступ к главному предохранителю возможен только после извлечения электронной части в сборе из корпуса.

1. Для снятия крышки с переднего отделения используйте специальный ключ.
2. Снимите винты А, уберите плату дисплея в сторону и удалите разъем В (ленточный кабель, панель дисплея).
3. Теперь силовой предохранитель F1 доступен. Допускается установка предохранителей только указанного ниже типа.
4. Выполните сборку в обратном порядке.

Спецификация на предохранитель

Чтобы не допустить возникновения опасных ситуаций, заменяйте перегоревший предохранитель только на предохранитель со следующей спецификацией:

Габаритные размеры	5 x 20 мм (миниатюрный плавкий предохранитель патронного типа)
Номинальный ток	800 мА
Характеристика	Задержка по времени срабатывания (Т)
Номинальное напряжение	250 В
Мощность разрыва	1500 А (плавкий предохранитель с керамическим корпусом, высокая разрывная мощность)
Стандартное исполнение	IEC 60127-2
Сертификаты	UL и/или CSA, VDE, SEMKO, BSI

8.4 Очистка



Если очистка расходомера проводится со снятыми крышками, то отключайте прибор от сети электропитания. Старайтесь не допускать попадания чистящего средства или остатков внутрь прибора.

- Для очистки данного измерительного прибора используйте мягкую ткань, смоченную в мягком моющем средстве с водой.
- После снятия крышек не распыляйте чистящее средство непосредственно на измерительный прибор.
- Для чистки прибора не используйте струю воды под высоким давлением.
- Не используйте химические вещества, содержащие бензин, бензол, толуол, диметилбензол, ацетон или подобные растворители.
- Не используйте абразивные средства для чистки какой-либо части прибора.

8.5 Изменение положения печатной платы дисплея

Чтобы обеспечить правильное положение дисплея по горизонтали независимо от положения компактного расходомера, можно поворачивать печатную плату дисплея на угол 90° или 180° в любую сторону.

- Выключайте питание!
- Выкрутите винты крышек отсека с электроникой с помощью специального ключа.
- Удалите 2 винта с печатной платы дисплея.
- Поверните печатную плату в требуемое положение.
- Установите винты на место в печатной плате, при необходимости используйте другие отверстия (не перекручивайте и не сжимайте ленточный кабель).
- Перед установкой крышки корпуса нанесите на резьбу консистентную смазку.

8.6 Изменение положения корпуса электронного конвертора

Чтобы упростить доступ к разъемам, дисплею и элементам управления на компактных расходомерах в труднодоступных местах, имеется возможность поворота корпуса электронного конвертора на угол 90° в любую сторону, кроме версий для работы в опасных условиях, например, EEx, FM, CSA и т.д.

Действие гарантийных обязательств не распространяется на любые повреждения, возникшие в результате несоблюдения данных указаний!

Соединительные провода между датчиком расхода и корпусом электронного конвертора очень короткие и легко ломаются.

Выключайте питание!

- Надежно зажмите расходомер за корпус датчика расхода.
- Защитите корпус конвертора от скользя и опрокидывания.
- Извлеките 4 винта с шестигранным отверстием в головке, которыми скреплены обе части корпуса.
- Аккуратно поворачивайте корпус конвертора по часовой стрелке или против часовой стрелки на угол максимум 90°, не поднимая корпус. Если прокладки приклеились, не пытайтесь отделить их рычагом.
- Для обеспечения соответствия требованиям класса защиты IP 67 (эквивалентно NEMA 6) убедитесь, что поверхности соединения не загрязнены, и равномерно затяните 4 винта с шестигранным отверстием в головке в диагональном порядке.
- Для обеспечения защиты от коррозии покройте зазор между двумя деталями краской.

9 Возврат расходомера для проведения обслуживания или ремонта

Ваш ультразвуковой расходомер был тщательно изготовлен и проверен на соответствие стандартам организацией, соответствующей стандарту ISO 9001. Также была проведена объемная калибровка прибора на одном из самых точных в мире испытательных стендов.

При условии соблюдения положений настоящего руководства по эксплуатации в ходе монтажа и в период эксплуатации вероятность возникновения каких-либо проблем с расходомером незначительна. Тем не менее, при необходимости возврата расходомера для выполнения проверки или ремонта, просьба в обязательном порядке обратить внимание на следующее:

Согласно требованиям охраны окружающей среды и положениям законодательства по гигиене труда и техники безопасности на производстве, компания KROHNE вправе производить обработку, диагностику и ремонт возвращенных расходомеров только в случае, если они эксплуатировались со средами, не представляющими опасности для персонала и окружающей среды, или же были надлежащим образом очищены от остатков таких продуктов. Компания KROHNE примет расходомер для обслуживания только в том случае, если к нему будет приложен соответствующий указанной ниже модели документ, подтверждающий безопасность расходомера в обращении.

Если расходомер эксплуатировался с токсичными, едкими, легковоспламеняющимися, либо загрязняющими воду средами, необходимо следующее

Проверить и обеспечить, при необходимости за счет проведения промывки или нейтрализации, очистку всех полостей расходомера от таких опасных веществ, Приложить к расходомеру документ, подтверждающий безопасность прибора в обращении, и указать в нем используемый рабочий продукт. Компания KROHNE сожалеет о невозможности обслуживания расходомера, если к нему не прилагается такой документ.

Следующий образец документа можно загрузить с веб-сайта компании KROHNE в виде файла приложения Word.

Просим приложить бланк к возвращаемому прибору.

Пример документа:

Компания:	Отдел:
Адрес:	
Имя:	№ телефона

Подробная информация о прилагаемом расходомере:

Тип:

№ для заказа KROHNE

Прибор эксплуатировался со следующей жидкостью:

Так как эта жидкость:

загрязняет воду токсичная едкая легко воспламеняемая (отметьте требуемый вариант)

Проведена проверка и подтверждено, что расходомер и все полости расходомера

не содержат данных веществ промыты* и проведена нейтрализация (отметьте требуемый вариант).

Настоящим документом мы подтверждаем, что опасность для жизни людей или окружающей среды от остатков жидкостей в расходомере и/или в любой из его полостей отсутствует.

Дата: город:

Подпись:

Печать организации:

Запасные части

Более подробную информацию можно получить в ближайшем региональном торговом представительстве KROHNE.

Часть D Технические характеристики

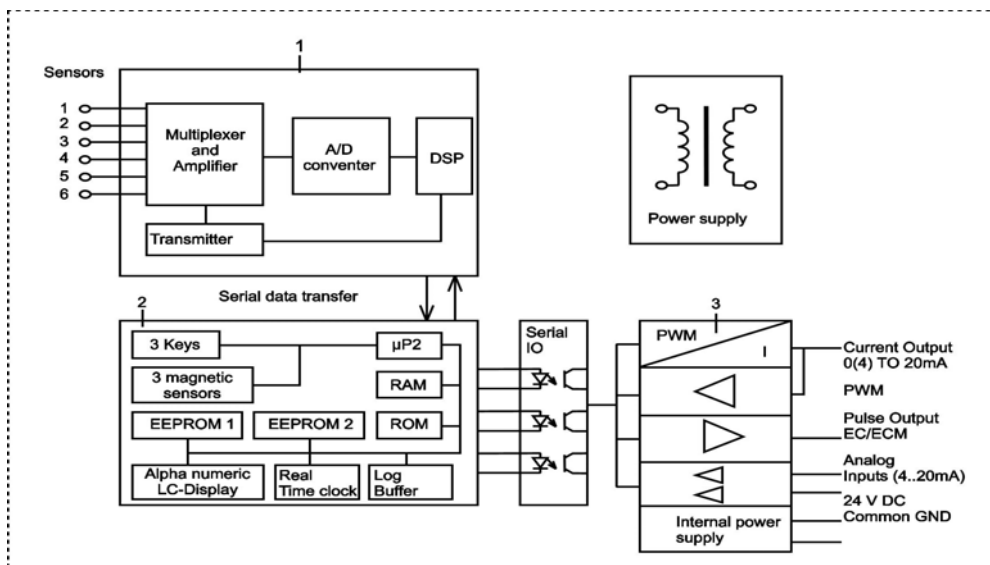
10 Габаритные размеры

См. техническое описание. Наиболее актуальную версию технического описания (и другую документацию) можно получить в центре загрузки KROHNE по адресу www.krohne.com. Электронная копия документа также находится на компакт-диске с информацией о продукте из комплекта поставки прибора.

11 Структурная схема

Конвертер состоит из четырех функциональных групп.

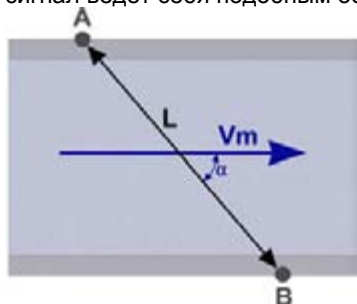
- В группе 1 генерируются ультразвуковые волны, осуществляется управление работой датчиков и выполняется высокоточное измерение времени прохождения сигналов с помощью процессора цифровых сигналов (DSP).
- В блоке 2 переданные от DSP цифровые данные оцениваются с помощью микропроцессора $\mu P2$ в соответствии с функциями, рабочими данными и данными расходомера, установленными на заводе-изготовителе. Данные с DSP и данные с гальванически изолированных входов используются для расчета различных значений расхода. После чего происходит обновление цепей гальванически изолированного выхода. При сбое питания последние данные измерения записываются в память EEPROM 2. Аналогичным образом настройки прибора и данные проверки работоспособности записываются в память EEPROM 1. Оба устройства памяти позволяют сохранять информацию в течение 10 лет при отсутствии питания.
- Функциональная группа 3. Данная группа гальванически изолирована от других групп. В нее входят различные выходы (токовый и импульсный) и входы (цифровой и аналоговый). Все цепи входов/выходов имеют один общий вывод.
- Функциональная группа 4 Источник питания. Источник питания является импульсным устройством с высоким КПД и широким диапазоном входного напряжения. Доступны два варианта источника питания. Один для питания от переменного тока высокого напряжения, и один для питания от переменного/постоянного тока низкого напряжения. Источник питания переменного тока имеет широкий диапазон 85 ... 265 В.



12 Принцип измерения ультразвуковыми волнами

12.1 Метод измерения по времени прохождения сигнала

Работа прибора UFM 3030, как и всех ультразвуковых расходомеров KROHNE, основана на методе измерения времени прохождения сигнала. Данный принцип измерения основан на простом физическом факте. Например, две лодки пересекают реку по диагонали: одна по течению, другая против течения. Конечно, плывущая по течению лодка достигнет противоположной стороны раньше лодки, которая плывет против течения. Акустический сигнал ведет себя подобным образом.



L - длина измерительного пути
 V_m = скорость потока среды

При помощи ультразвуковых датчиков в UFM 3030 выполняется измерение времени прохождения акустических сигналов вверх и вниз по течению. Разница во времени прохождения пропорциональна средней скорости потока, и с помощью электроники выполняется преобразование показаний в выходной сигнал.

Применение в UFM 3030 трех измерительных лучей позволяет получить трехмерное сечение среды, которая протекает через измерительную трубу. Данные пути измерения располагаются таким образом, чтобы в значительной степени сократить влияние профиля потока (ламинарный или вихревой). В сочетании с современными вычислительными технологиями (DSP) такая компоновка позволяет получить постоянные и надежные результаты.

12.2 Измерение с помощью трех ультразвуковых лучей

Измерение скорости потока в 3-х лучевом расходомере основано на выполнении замеров в трех местах измерительной трубы. Два акустических луча расположены симметрично с внешней стороны, а третий луч находится в центре измерительной трубы.

Каждый акустический путь по отдельности образует с осевой линией трубы угол φ .

Ультразвуковой сигнал идет из точки А в точку В со скоростью

$$V_{AB} = C_0 + V_m \times \cos\varphi$$

и, наоборот, из точки В в точку А со скоростью

$$V_{BA} = C_0 - V_m \times \cos\varphi$$

Следующее верно для времени прохождения из точки А в точку В:

$$t_{AB} = \frac{L}{C_0 + V_m \times \cos\varphi}$$

и из точки В в точку А

$$t_{BA} = \frac{L}{C_0 - V_m \times \cos\varphi}$$

Измерение величин t_{AB} и t_{BA} выполняется непрерывно. Средняя скорость потока V_m продукта рассчитывается с помощью двух последних уравнений:

$$V_m = GK \times \frac{t_{BA} - t_{AB}}{t_{AB} \times t_{BA}}$$

A Передатчик и приемник

B Передатчик и приемник

L Путь акустического сигнала, расстояние между ультразвуковыми датчиками

v_m Средняя скорость потока жидкости

t_{AB} (v_{AB}) Время прохождения (скорость распространения) звуковых волн из точки В в точку А

C_0 Скорость звука в среде (жидкости)

GK Калибровочная постоянная

φ Угол между осевой линией трубы и измерительным лучом



KROHNE Россия

Самара
Самарская обл., Волжский р-н,
пос. Стрмилово
Почтовый адрес:
Россия, 443065, г. Самара,
Долотный пер., 11, а/я 12799
Тел.: +7 846 230 047 0
Факс: +7 846 230 031 3
samara@krohne.su

Москва
115280, г. Москва,
ул. Ленинская Слобода, 19
Бизнес-центр «Омега Плаза»
Тел.: +7 499 967 779 9
Факс: +7 499 519 619 0
moscow@krohne.su

Санкт-Петербург
195112, г. Санкт-Петербург,
Малоохтинский пр-т, 68
Бизнес-центр «Буревестник», оф. 418
Тел.: +7 812 242 606 2
Факс: +7 812 242 606 6
peterburg@krohne.su

Краснодар
350000, г. Краснодар,
ул. Им.Буденного, 117/2, оф. 301,
Здание «КНГК»
Тел.: +7 861 201 933 5
Факс: +7 499 519 619 0
krasnodar@krohne.su

Красноярск
660098, г. Красноярск,
ул. Алексеева, 17, оф. 380
Тел.: +7 391 263 697 3
Факс: +7 391 263 697 4
krasnoyarsk@krohne.su

Иркутск
664007, г. Иркутск,
ул. Партизанская, 49, оф.72
Тел.: +7 3952 798 595
Тел. / Факс: +7 3952 798 596
irkutsk@krohne.su

Салават
453261, Республика Башкортостан,
г. Салават, ул. Ленина, 3, оф. 302
Тел.: +7 3476 355 399
salavat@krohne.su

Сургут
628426, ХМАО-Югра,
г. Сургут, пр-т Мира, 42, оф. 409
Тел.: +7 3462 386 060
Факс: +7 3462 385 050
surgut@krohne.su

Хабаровск
680000, г. Хабаровск,
ул. Комсомольская, 79А, оф.302
Тел.: +7 4212 306 939
Факс: +7 4212 318 780
habarovsk@krohne.su

Ярославль
150040, г. Ярославль,
ул. Победы, 37, оф. 401
Бизнес-центр «Североход»
Тел.: +7 4852 593 003
Факс: +7 4852 594 003
yaroslavl@krohne.su

КРОНЕ-Автоматика

Самарская обл., Волжский р-н,
пос. Стрмилово
Тел.: +7 846 230 037 0
Факс: +7 846 230 031 1
kar@krohne.su

Сервисный центр

Беларусь, 211440, г. Новополоцк,
ул. Юбилейная, 2а, оф. 310
Тел. / Факс: +375 214 537 472
Тел. / Факс: +375 214 327 686
Моб. в Белоруссии: +375 29 624 459 2
Моб. в России: +7 903 624 459 2
service@krohne.su
service-krohne@vitebsk.by

KROHNE Казахстан

050020, г. Алматы,
пр-т Достык, 290 а
Тел.: +7 727 356 277 0
Факс: +7 727 356 277 1
almaty@krohne.su

KROHNE Беларусь

230023, г. Гродно,
ул. 17 Сентября, 49, оф. 112
Тел.: +375 152 740 098
Тел. / Факс: +375 172 108 074
kanex_grodno@yahoo.com

KROHNE Украина

03040, г. Киев,
ул. Васильковская, 1, оф. 201
Тел.: +380 44 490 268 3
Факс: +380 44 490 268 4
krohne@krohne.kiev.ua

KROHNE Узбекистан

100000, г. Ташкент,
1-й Пушкинский пр-д, 16
Тел. / Факс: +998 71 237 026 5
sterch@xnet.uz

