

UFM 530 HT Handboek

Inline ultrasone flowmeter voor vloeistoffen met hoge temperatuur

Hardware versie: 2134721100-200
Software μ P2: 90-05

Alle rechten voorbehouden. Gehele of gedeeltelijke reproductie van deze documentatie, zonder voorafgaande schriftelijke toestemming van KROHNE Messtechnik GmbH, is verboden.

Wijzigingen mogelijk zonder voorafgaande kennisgeving.

Auteursrechtelijk beschermd 2010 door
KROHNE Messtechnik GmbH - Ludwig-Krohne-Str. 5 - 47058 Duisburg (Duitsland)

1	Veiligheidsinstructies	5
1.1	Software geschiedenis	5
1.2	Bedoeld gebruik	5
1.3	Certificaten	5
1.3.1	CE-certificering	5
1.4	Veiligheidsinstructies van de fabrikant	5
1.4.1	Auteursrecht en bescherming van gegevens	5
1.4.2	Disclaimer	6
1.4.3	Productaansprakelijkheid en garantie	7
1.4.4	Informatie over de documentatie	7
1.4.5	Gebruikte waarschuwingen en symbolen	8
1.5	Veiligheidsinstructies voor de gebruiker	9
2	Beschrijving van het toestel	10
2.1	Leveringsomvang	10
2.2	Beschrijving van het toestel	10
2.3	Typeplaten	11
2.4	Voorbeeld typeplaat	11
3	Installatie	12
3.1	Opmerkingen over de installatie	12
3.2	Opslag	12
3.3	Transport	12
3.4	Ingang en uitgang	13
3.5	Montage	14
3.5.1	Inbouwpositie van de flow sensor	14
3.5.2	Inbouwpositie van de flow sensor	14
3.5.3	Isolatie	17
3.5.4	Leidingflenzen	17
3.5.5	Leidingen met kathodische bescherming	18
4	Elektrische aansluitingen	19
4.1	Veiligheidsinstructies	19
4.2	Voeding van de omvormer	19
4.3	Aansluiting van signaalkabels	21
4.4	Elektrische aansluitingen van de signaalingangen en -uitgangen	22
4.4.1	Niet-Ex versies	22
4.4.2	Ex versies	25
4.5	Voorbeelden van aansluitschema's	29
4.5.1	Stroomuitgang	29
4.5.2	Pulsuitgang	30
4.5.3	Digitale ingang	31
4.5.4	Analoge ingang	32
5	Opstarten	33

5.1 Opstartprocedure	33
6 Gebruik	34
<hr/>	
6.1 Signaalomvormer: frontpaneel en bedieningstoetsen	34
6.2 Beschikbare uitvoeringen	35
6.3 Signaalomvormer: menustructuur	36
6.4 Belangrijkste menu functies in detail	50
6.4.1 Error / totalisator (Menu 0.00.00)	50
6.4.2 Weergave van foutmeldingen / Reset foutmeldingen (menu 0.00.01 en 0.00.02)	52
6.4.3 Waarde van volle schaal voor 100% volume en flowsnelheidseenheden (menu 3.01.01)...	52
6.4.4 Afslag bij lage flow, waarde voor afslag "aan"/"uit" (menu 3.01.05...3.01.07)	53
6.4.5 Richting van stroomuitgang (menu 3.04.02).....	53
6.4.6 Door de gebruiker gedefinieerde eenheid voor volumeflowsnelheid en totalisator (menu 3.07.05...3.07.07)	54
6.4.7 Plausibiliteitsfilter (menu 3.07.09...3.07.11).....	55
7 Service	56
<hr/>	
7.1 Vervangen van de elektronica	56
7.1.1 Vervanging van de elektronica-eenheid	56
7.1.2 De netzekering vervangen	58
7.2 Onderhoud	58
7.2.1 Waarschuwingen voor vervanging van de flowsensor in gescheiden systemen	59
7.3 Reiniging	59
7.4 Beschikbaarheid van vervangingsonderdelen	59
7.5 Beschikbaarheid van diensten	59
7.6 Het toestel retourneren aan de fabrikant	59
7.6.1 Algemene informatie	59
7.6.2 (Te kopiëren) formulier om mee te sturen bij een geretourneerd toestel	61
7.7 Afvoer als afval	61
8 Technische gegevens	62
<hr/>	
8.1 Meetprincipe	62
8.2 Technische gegevens	63
8.3 Afmetingen en gewicht	67
8.3.1 Flow sensoren	67
8.3.2 Signaalomvormer UFC 030	69
9 Opmerkingen	70
<hr/>	

1.1 Software geschiedenis

Vrijgave datum	Hardware	Software	Documentatie
1990-05	2134721100-200	µP2: 90-05 microcontroller: 01.13 DSP: 10.20	MA UFM 530 HT R01

1.2 Bedoeld gebruik

Dit product is ontworpen voor het meten van vloeistoffen met hoge temperatuur van maximaal 500°C / 932°F (in explosiegevaarlijke gebieden beperkt tot 440°C / 824°F).

1.3 Certificaten

1.3.1 CE-certificering



Het toestel voldoet aan alle toepasselijke verplichte eisen van de EG-richtlijnen:

- Richtlijn elektromagnetische compatibiliteit (EMC richtlijn 2004/108/EG).
- Laagspanningsrichtlijn 2006/95/EEG, het product is ontworpen overeenkomstig de norm EN 61010-1: 2001, eerste en tweede uitgave (veiligheidseisen voor elektrisch materieel voor meet- en regeltechniek en laboratoriumgebruik, Deel 1).
- Richtlijn druksystemen (Module H van 97/23/EG, volledige kwaliteitsgarantie).
- ATEX richtlijn (94/9/EG)



GEVAAR!

Om gevaarlijke situaties te vermijden, moeten de plaatselijke veiligheidsvoorschriften in acht worden genomen, samen met de speciale maatregelen die voor dit product gelden.

1.4 Veiligheidsinstructies van de fabrikant

1.4.1 Auteursrecht en bescherming van gegevens

De inhoud van dit document is met de grootste zorg tot stand gebracht. Desondanks garanderen wij niet dat de inhoud correct, volledig of up-to-date is.

Op de inhoud en werken in dit document is het Duitse auteursrecht van toepassing. Bijdragen van derden worden als zodanig aangeduid. Voor reproductie, bewerking, verspreiding en elk ander gebruik dat niet toegestaan is door het auteursrecht, is schriftelijke toestemming vereist van de respectieve auteur en/of de fabrikant.

De fabrikant probeert altijd het auteursrecht van anderen te respecteren en gebruik te maken van werken die binnen het bedrijf of in het publieke domein zijn gecreëerd.

De verzameling van persoonlijke gegevens (zoals namen, adressen en e-mailadressen) in de documenten van de fabrikant geschiedt, voor zover mogelijk, altijd op vrijwillige basis. Waar haalbaar, is het altijd mogelijk gebruik te maken van de aanbiedingen en diensten zonder persoonlijke gegevens te verstrekken.

Wij wijzen erop dat datatransmissie via internet (bijv. bij communicatie via e-mail) gaten in de veiligheid kan veroorzaken. Het is niet mogelijk om dergelijke gegevens volledig te beschermen tegen toegang door derden.

Bij deze verbieden wij uitdrukkelijk om de contactgegevens, die verstrekt worden vanwege onze plicht om een impressum te publiceren, te gebruiken om ons reclame of informatiemateriaal toe te sturen waarom wij niet uitdrukkelijk hebben gevraagd.

1.4.2 Disclaimer

De fabrikant kan niet aansprakelijk worden gesteld voor schade van welke aard dan ook die ontstaat door het gebruik van dit product, inclusief, maar niet beperkt tot, directe en indirecte schade, schade door ongevallen, opgelegde schadevergoedingen of gevolgschade.

Deze disclaimer is niet van toepassing als de fabrikant opzettelijk of met grove nalatigheid heeft gehandeld. Als een eventuele toepasselijke wet dergelijke beperkingen of uitsluitingen van schade niet toestaat, bent u wellicht, als deze wet op u van toepassing is, niet onderhevig aan enige of alle bovenstaande disclaimers, uitsluitingen of beperkingen.

Alle bij de fabrikant aangeschafte producten worden gedekt door garantie overeenkomstig de bijbehorende productdocumentatie en onze verkooptermijnen en -voorwaarden.

De fabrikant behoudt zich het recht voor om de inhoud van zijn documenten zonder voorafgaande kennisgeving te wijzigen, op elk moment en om welke reden dan ook, en is op generlei wijze aansprakelijk voor mogelijke gevolgen van dergelijke wijzigingen.

1.4.3 Productaansprakelijkheid en garantie

De gebruiker is verantwoordelijk voor de geschiktheid van het toestel voor het specifieke doel. De fabrikant aanvaardt geen aansprakelijkheid voor de gevolgen van slecht gebruik door de gebruiker. Door onjuiste installatie en bediening van de toestellen (systemen) vervalt de garantie. Tevens zijn de respectieve "Leveringsvoorwaarden", die de basis vormen voor het koopcontract, van toepassing.

1.4.4 Informatie over de documentatie

Om verwonding van de gebruiker of schade aan het toestel te vermijden, is het van fundamenteel belang dat u de informatie in dit document leest en de toepasselijke nationale normen, veiligheidsvoorschriften en ongevallenpreventievoorschriften in acht neemt.

Als dit document niet geschreven is in uw moedertaal en u problemen heeft met het begrijpen van de tekst, adviseren wij u om contact op te nemen met uw plaatselijke kantoor voor assistentie. De fabrikant aanvaardt geen verantwoordelijkheid voor schade of letsel die veroorzaakt zijn door een slecht begrip van de informatie in dit document.

Dit document wordt u geleverd als hulp bij het bepalen van de omgevingsomstandigheden waarin een veilig en efficiënt gebruik van dit toestel mogelijk is. Ook worden in dit document speciale overwegingen en voorzorgsmaatregelen beschreven, die verschijnen in de vorm van onderstaande pictogrammen.

1.4.5 Gebruikte waarschuwingen en symbolen

Veiligheidswaarschuwingen worden aangeduid met de volgende symbolen.

**GEVAAR!**

Deze informatie heeft betrekking op het onmiddellijke gevaar bij het werken met elektriciteit.

**GEVAAR!**

Deze waarschuwing heeft betrekking op het onmiddellijke gevaar voor verbrandingen door hitte of hete oppervlakken.

**GEVAAR!**

Deze waarschuwing heeft betrekking op het onmiddellijke gevaar bij gebruik van dit toestel in een gevaarlijke atmosfeer.

**GEVAAR!**

Deze waarschuwingen moeten zonder uitzondering in acht worden genomen. Gehele of gedeeltelijke veronachtzaming van deze waarschuwing kan leiden tot ernstige gezondheidsproblemen en zelfs tot overlijden. Tevens bestaat de kans op ernstige schade aan het toestel of delen van de installatie van de gebruiker.

**WAARSCHUWING!**

Gehele of gedeeltelijke veronachtzaming van deze veiligheidswaarschuwing veroorzaakt risico's voor ernstige gezondheidsproblemen. Tevens bestaat de kans op schade aan het toestel of delen van de installatie van de gebruiker.

**VOORZICHTIG!**

Veronachtzaming van deze instructie kan schade aan het toestel of aan delen van de installatie van de gebruiker veroorzaken.

**INFORMATIE!**

Deze instructies bevatten belangrijke informatie voor de behandeling van het toestel.

**WETTELIJKE KENNISGEVING!**

Deze opmerking bevat informatie over verplichte richtlijnen en normen.

**• ACTIE**

Dit symbool vergezelt alle instructies voor acties die door de gebruiker moeten worden uitgevoerd in de aangegeven volgorde.

➔ RESULTAAT

Dit symbool heeft betrekking op alle belangrijke consequenties van de voorgaande acties.

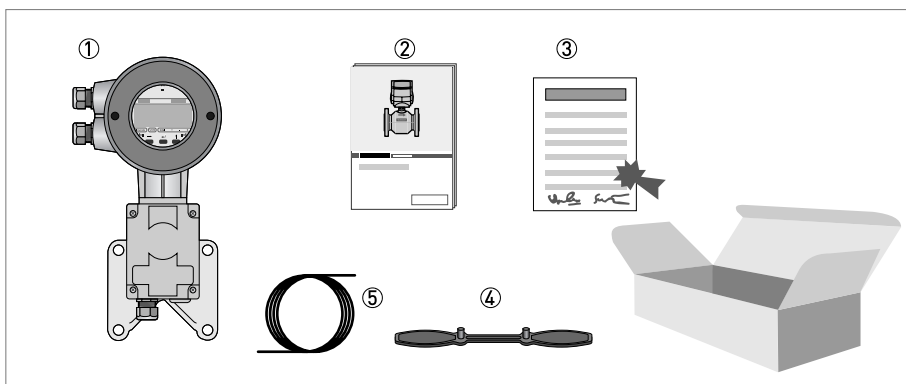
1.5 Veiligheidsinstructies voor de gebruiker



WAARSCHUWING!

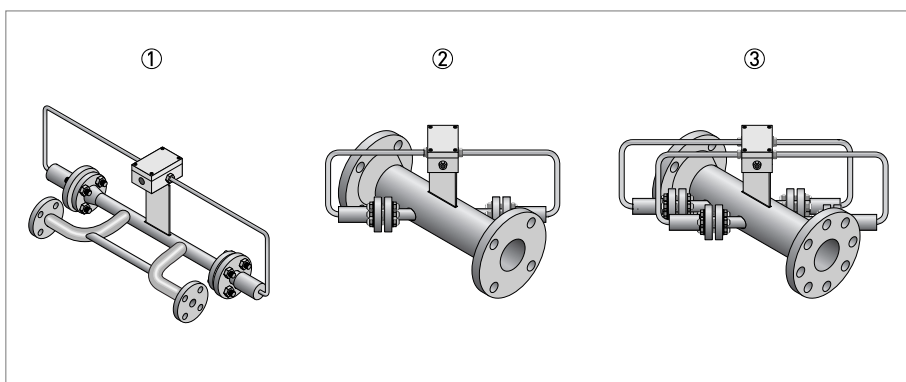
In het algemeen mogen de toestellen van de fabrikant alleen geïnstalleerd, inbedrijfgesteld, bediend en onderhouden worden door naar behoren getraind en geautoriseerd personeel. Dit document wordt u geleverd als hulp bij het bepalen van de omgevingsomstandigheden waarbij een veilig en efficiënt gebruik van dit toestel mogelijk is.

2.1 Leveringsomvang



Figuur 2-1: Standaard leveringsomvang, onafhankelijk van de sensorversie die hieronder is geïllustreerd

- ① Signaalomvormer UFC 030 F
- ② Handboek
- ③ Kalibratiecertificaat
- ④ Speciale sleutel voor het openen van de omvormerbehuizing
- ⑤ Signaalkabel



Figuur 2-2: Beschikbare sensor uitvoeringen.

- ① "Eenstraals" bouwconstructie (DN25...40)
- ② "Eenstraals" bouwconstructie (DN50...80)
- ③ "Tweestraals" bouwconstructie (\geq DN100)

2.2 Beschrijving van het toestel

De UFM 530 HT is een bidirectionele flowmeter (de pijl op de flowmeter geeft de positieve richting aan). Hij bestaat uit een UFS 500 HT flow sensor en een UFC 030 signaalomvormer.

De signaalomvormer wordt apart van de hogetemperatuur flow sensor geïnstalleerd.

De flow sensor is ontworpen voor procestemperaturen tussen $-25...500^{\circ}\text{C}$ / $-13...932^{\circ}\text{F}$ (in explosiegevaarlijke gebieden zijn deze beperkt tot $-25...440^{\circ}\text{C}$ / $-13...824^{\circ}\text{F}$) en is gemaakt van 316 roestvast staal. Afhankelijk van de diameter gebruikt hij eenstraals- of tweestraalstechnologie. Alle coax-kabels worden beschermd door metalen buizen. Bovenop de flow sensor is een aansluitdoos gemonteerd.

**INFORMATIE!**

Andere diameters, drukklassen, materialen of aangepaste ontwerpen zijn op aanvraag leverbaar.

2.3 Typeplaten

**INFORMATIE!**

Bekijk de typeplaat van het toestel om na te gaan of het geleverde toestel overeenstemt met uw order. Controleer of de juiste voedingsspanning vermeld wordt op de typeplaat.

2.4 Voorbeeld typeplaat

KROHNE		Kerkeplaat 12 3313 LC Dordrecht The Netherlands		CE 0344
Altometer				YEAR OF PRODUCTION 20xx
TYPE UFC030 F - EEx				
		PTB 03 ATEX 2021 X II 2G EEx d [ib] IIC T6		
U _o = 8.15 V	Co = 1.3 µF			
I _o = 220 mA	Lo = 0.5 mH			
AMBIENT TEMPERATURE: -40...+65°C				
SERIAL No.	Axxxxxxx			
TAG No.				
POWER 24	Vac +15% -10%	Vdc +33%		
48-63 Hz	11W	8W		
DO NOT OPEN ENCLOSURE WHEN ENERGIZED! WAITING TIME BEFORE OPENING OF THE FLAMEPROOF ENCLOSURE. T ₆ ≥ 20 MIN; T ₅ ≥ 11 MIN.				
NOMINAL METER SIZE	50 MM / 2"			
MAX. PRESSURE P _{max}	126.5 BAR			
MAX. TEMPERATURE T _{max}	440 C			
PRIMARY CONSTANT GK	1.0441			
FULL SCALE	0-6 M3/H			
NON INTRINSICALLY SAFE INPUT/OUTPUT CIRCUITS				
ANALOG IN Term. A1/A2	4-20 mA	Max.	mA	
PULSE OUT Term. P	24 Vdc	Freq.		
CURRENT OUT Term. I	0-22 mA	RL ≤	kΩ	
DIGITAL IN Term. C	'low' 0-5 Vdc	'high'	Vdc	
DEGREE OF PROTECTION ACC. TO IEC 60529: IP67				
OPTIONS: according to NAMUR NE 43				

Figuur 2-3: Voorbeeld van een typeplaat

3.1 Opmerkingen over de installatie

**INFORMATIE!**

Inspecteer de kartons zorgvuldig op schade of tekenen van ruwe behandeling. Meld schade aan de transporteur en het plaatselijke kantoor van de fabrikant.

**INFORMATIE!**

Controleer de paklijst om na te gaan of u uw gehele bestelling volledig heeft ontvangen.

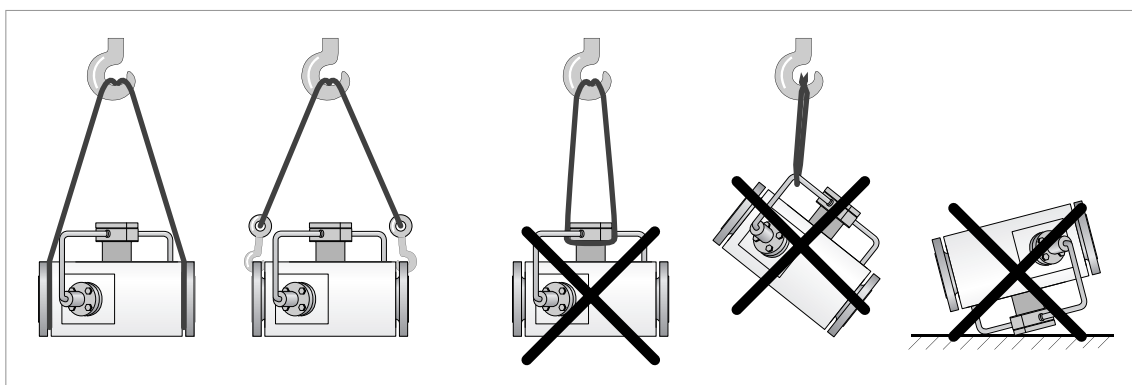
**INFORMATIE!**

Bekijk de typeplaat van het toestel om na te gaan of het geleverde toestel overeenstemt met uw order. Controleer of de juiste voedingsspanning vermeld wordt op de typeplaat.

3.2 Opslag

- Sla het toestel op een droge en stofvrije plaats op.
- Vermijd direct zonlicht.
- Sla het toestel in de originele verpakking op.
- Opslagtemperatuur: -50...+70°C / -58...+158°F

3.3 Transport



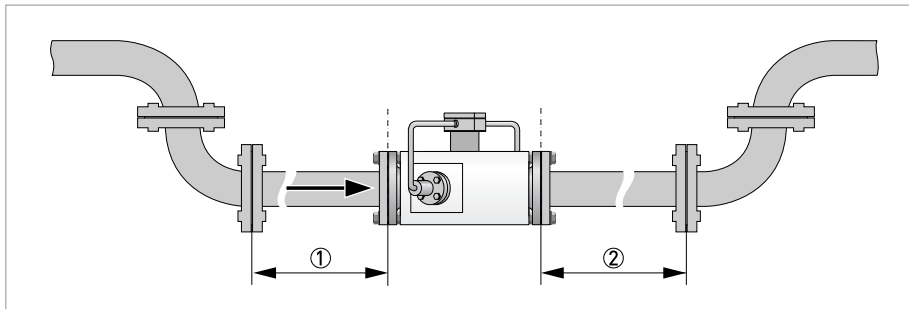
Figuur 3-1: Het toestel wordt correct opgetild met behulp van stroppen of kraanhaken.

3.4 Ingang en uitgang



INFORMATIE!

Om meetfouten te vermijden en om de juiste meetresultaten te verkrijgen is er een ingangsectie bovenstrooms en een uitgangsectie benedenstrooms nodig. Bekijk de volgende illustratie en tabel, en raadpleeg de informatie voor verschillende vloeibare producten.



Figuur 3-2: Aanbevolen rechte ingang en uitgang

- ① ≥ 50 DN (DN25...80 / 1...3"), ≥ 15 DN (DN100...300 / 4...12")
- ② ≥ 10 DN (DN25...80 / 1...3"), ≥ 5 DN (DN100...300 / 4...12")



INFORMATIE!

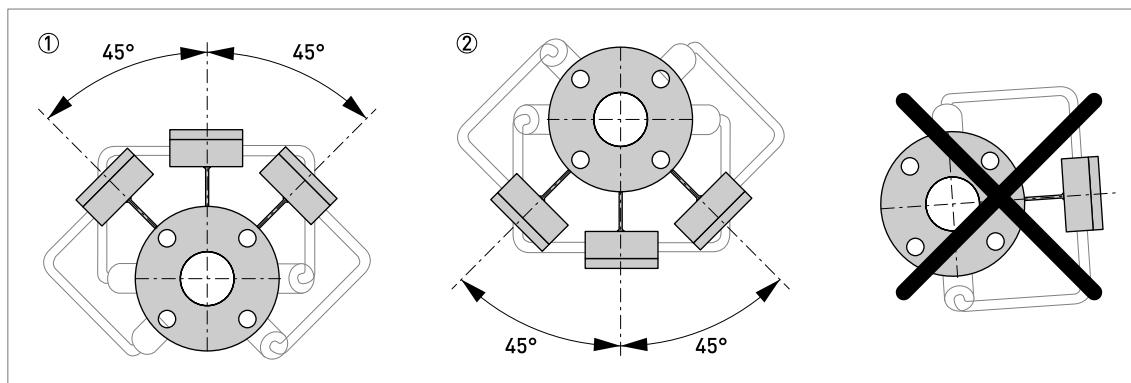
Verschillende vloeistoffen.

Voor het mixen van verschillende vloeistoffen, installeer de flowmeter bovenstrooms van het mengpunt of op een afstand van minstens 30 DN benedenstrooms van het mengpunt.

3.5 Montage

3.5.1 Inbouwpositie van de flow sensor

Installatie van de flow sensor is toegestaan in horizontale, licht stijgende en verticale pijpsecties met een opwaartse flowrichting (zie volgende paragraaf). Indien hij in een horizontale of iets stijgende pijpleiding wordt geïnstalleerd, moet de aansluitdoos van de flow sensor boven of beneden zitten.



Figuur 3-3: Toegestane positie van de flow sensor (boven en beneden)



WAARSCHUWING!

Schroef de geflensde transducerconstructie niet los. Hierdoor zou er direct contact ontstaan met de hete temperatuur die door de flow sensor stroomt.

3.5.2 Inbouwpositie van de flow sensor

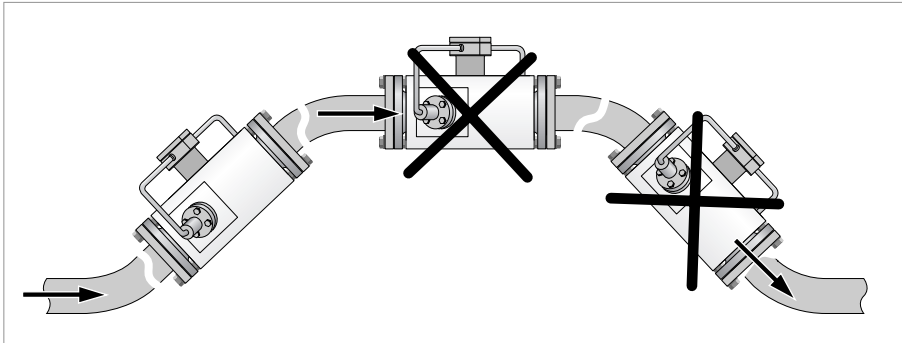


INFORMATIE!

Voor een goede flowmeting moet de meetbuis altijd helemaal gevuld zijn. Als de sensors niet nat zijn, verschijnt namelijk het bericht dat het signaal verloren is. Er ontstaat geen schade als dit gebeurt.

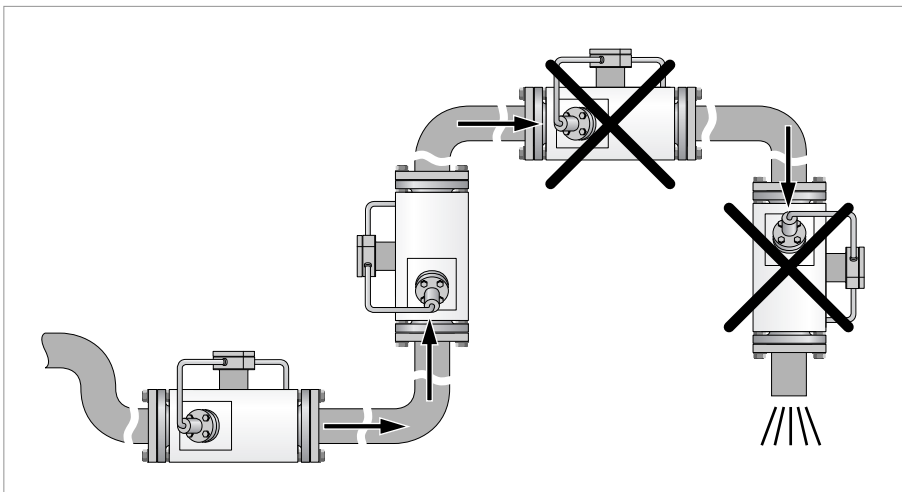
Om meetfouten of slechte werking van de flowmeter door gas- of luchtbellens of een lege leiding te vermijden, moeten de volgende voorzorgsmaatregelen worden getroffen.

Aangezien gassen zich zullen ophopen op het hoogste punt van een leiding, mag de flowmeter nooit op dat punt worden geïnstalleerd. In lange horizontale pijpen moet de flowmeter worden geïnstalleerd in een enigszins stijgend pijpgedeelte. Indien niet mogelijk, zorg voor voldoende snelheid om lucht-, gas- of dampvorming in het bovenste deel van de pijp te voorkomen.

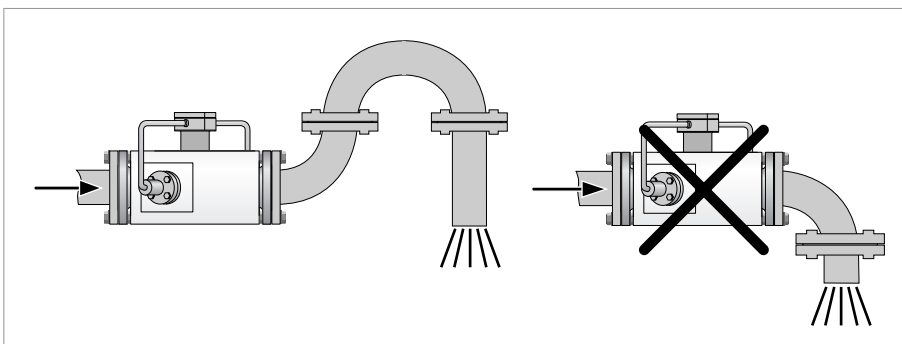


Figuur 3-4: Voorkom plaatsen waar gas aanwezig kan zijn.

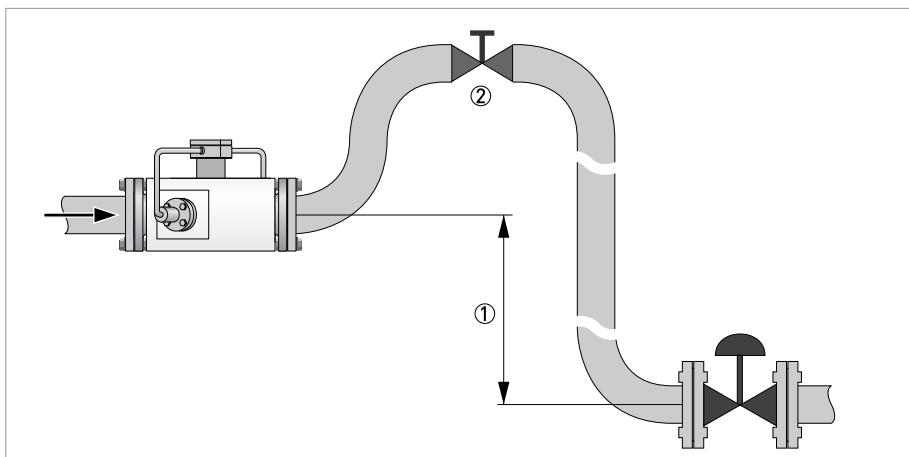
Ook installatie in een dalende leiding moet worden vermeden, aangezien niet gegarandeerd kan worden dat de leiding volledig gevuld is vanwege cascade-effecten. Bovendien is vervorming van het flowprofiel mogelijk.



Figuur 3-5: Voorkom plaatsen waar gas aanwezig kan zijn

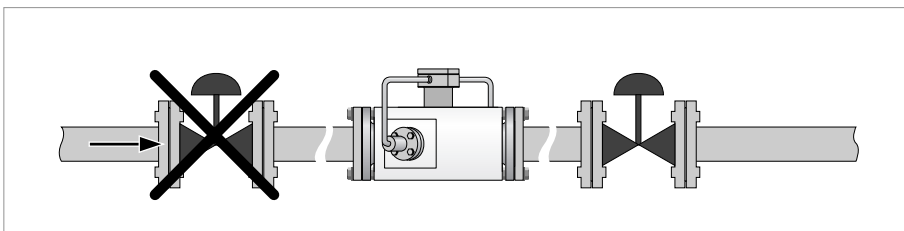


Figuur 3-6: Verzeker u ervan dat u een volledig gevulde pijp heeft.

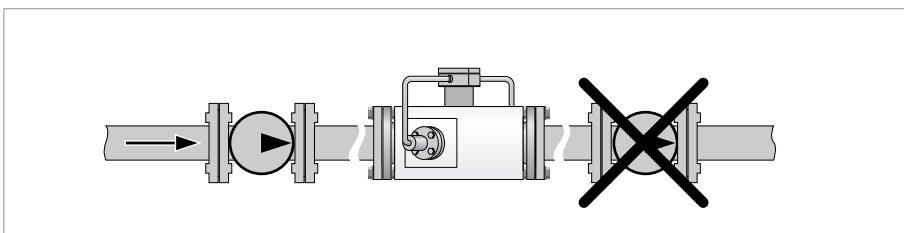


Figuur 3-7: Luchtuitlaat

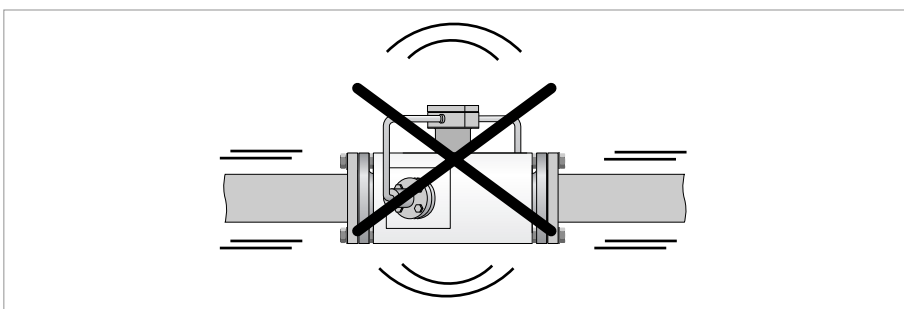
- ① Niveaoverschil > 5 m / 16 ft
- ② Installeer een luchtuitlaat.



Figuur 3-8: Installeer een regelklep benedenstrooms van de flowmeter.



Figuur 3-9: Installeer een pomp bovenstrooms van de flowmeter.



Figuur 3-10: Voorkom installatie in trillende pijpleidingen.

3.5.3 Isolatie



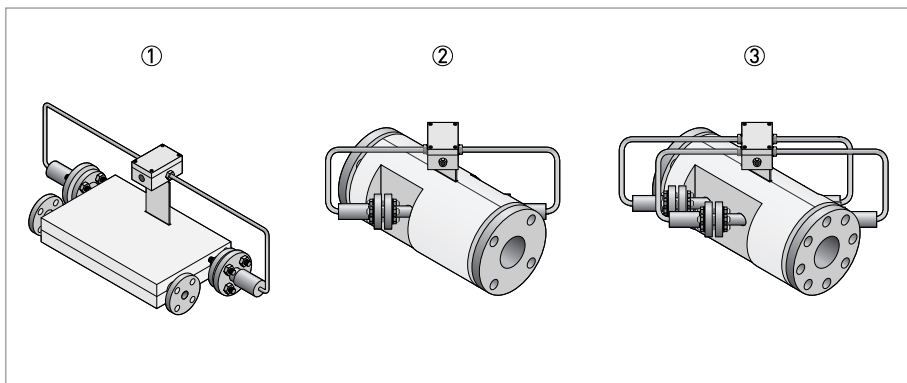
WAARSCHUWING!

Volledige isolatie van de UFS 500 HT flow sensor is verboden. Isolatie is toegestaan tot aan de eerste flens van elke transducer.



WAARSCHUWING!

De aansluitdoos en de geflensde transducers moeten goed worden gekoeld door omgevingslucht en moeten worden beschermd tegen hittestraling van omliggende apparatuur.



Figuur 3-11: Goedgekeurde isolaties.

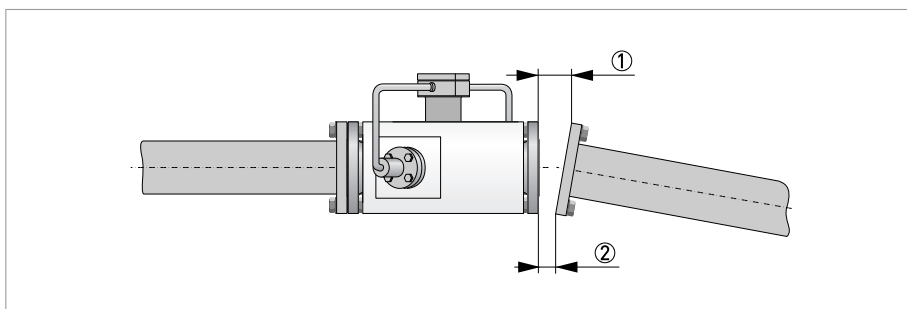
- ① "Eenstraals" bouwconstructie (DN25...40)
- ② "Eenstraals" bouwconstructie (DN50...80)
- ③ "Tweestraals" bouwconstructie (≥ DN100)

3.5.4 Leidingflenzen



INFORMATIE!

Zie de maatschetsen voor de ruimte voor de flenzen, en houd verder rekening met de dikte van afdichtingen.



Figuur 3-12: Maximum afwijking tussen flenzen

- ① L_{max}
- ② L_{min}



VOORZICHTIG!

Max. toelaatbare afwijking van pijpflensvlakken:

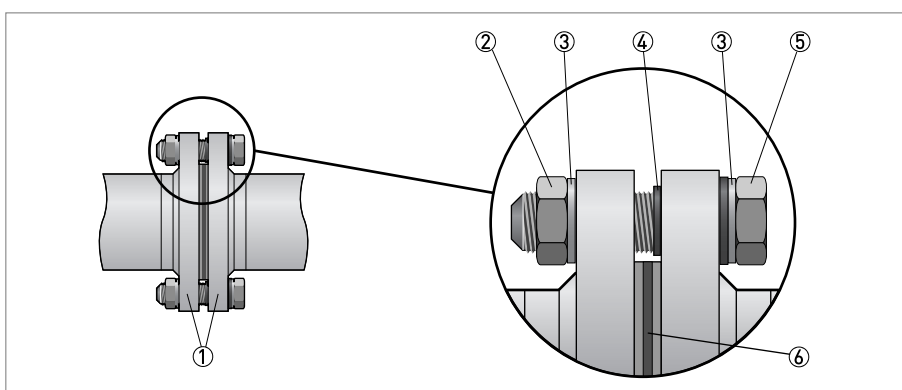
$$L_{max} - L_{min} \leq 0,5 \text{ mm} / 0,02''$$

3.5.5 Leidingen met kathodische bescherming

Leidingen met een elektrische corrosiebescherming zijn gewoonlijk aan de binnen- en buitenkant geïsoleerd zodat de vloeistof geen geleidende verbinding met aarde heeft. De flowmeter moet geïsoleerd zijn van de leiding. Let op de volgende instructies bij het installeren van de flowmeter:



- De leidingflenzen moeten met elkaar worden verbonden met een koperader (L), maar mogen niet verbonden zijn met de flowmeter.
- De bouten voor de flensverbindingen en de afdichtingen moeten geïsoleerd zijn. Gebruik kunststof hulzen en onderleggingen die gemaakt zijn van isolerend materiaal (hiervoor dient de klant te zorgen).



Figuur 3-13: Kathodische bescherming

- ① Flenzen (linker flens: van de flowsensor, rechter flens: van de pijp)
- ② Moer
- ③ Onderlegging
- ④ Isolatiehuls
- ⑤ Bout
- ⑥ Afdichting

4.1 Veiligheidsinstructies

**GEVAAR!**

Alle werkzaamheden aan elektrische aansluitingen mogen uitsluitend worden uitgevoerd als de voeding uitgeschakeld is. Let op de spanningsgegevens op de typeplaat!

**GEVAAR!**

Neem de nationale voorschriften inzake elektrische installaties in acht!

**GEVAAR!**

Voor toestellen die in gevaarlijke gebieden worden gebruikt gelden aanvullende veiligheidsvoorschriften; zie de Ex-documentatie.

**WAARSCHUWING!**

Neem beslist de plaatselijke voorschriften inzake de gezondheid en veiligheid op het werk in acht. Werkzaamheden die worden verricht op de elektrische componenten van het meettoestel mogen uitsluitend worden uitgevoerd door naar behoren getrainde specialisten.

**INFORMATIE!**

Bekijk de typeplaat van het toestel om na te gaan of het geleverde toestel overeenstemt met uw order. Controleer of de juiste voedingsspanning vermeld wordt op de typeplaat.

4.2 Voeding van de omvormer

Omgevingsomstandigheden

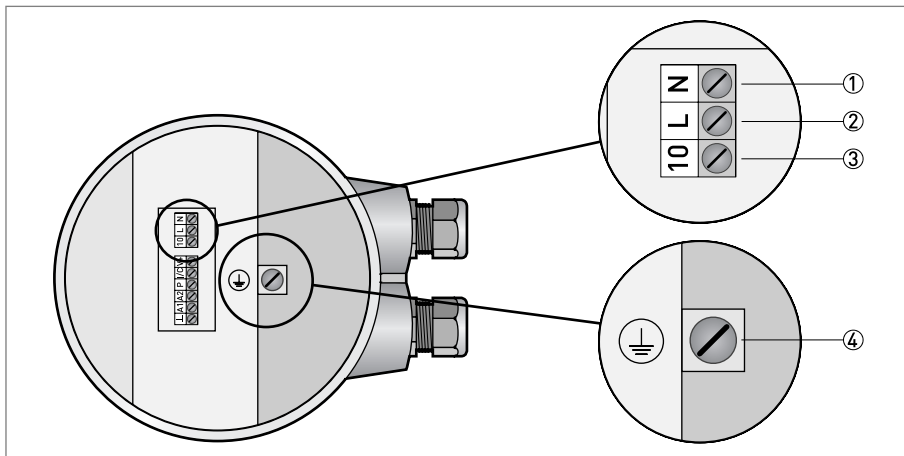
De flowmeter is zo ontworpen dat hij veilig kan werken onder de volgende omstandigheden. Zorg er voor dat aan deze omstandigheden wordt voldaan voordat de aansluiting op de netvoeding wordt uitgevoerd:

- Gebruik binnen en buiten, kan worden gebruikt tot beschermingsgraad IP 67 volgens IEC 60529. (N.B.: De beschermingsklasse IP 67 is alleen gegarandeerd als er geschikte kabels worden gebruikt met de kabelwartels en deksels gemonteerd zoals gespecificeerd).
- Maximumhoogte: tot 2000 m boven zeeniveau.
- Maximum relatieve vochtigheid: tot 80%.
- Omgevingstemperatuurbereik tijdens gebruik: -40...+65°C.
- Temperatuurbereik voor opslag: -40...+70°C.

**VOORZICHTIG!**

Voorkom dat er zich vuil ophoopt op de afdichting van de (blinde) deksel aan de achterkant. Een vuile afdichting moet worden schoongemaakt, een beschadigde afdichting moet onmiddellijk worden vervangen.

Voordat de kabels aan de voedingsklem kunnen worden bevestigd, moet de (blinde) deksel aan de achterkant worden weggehaald.

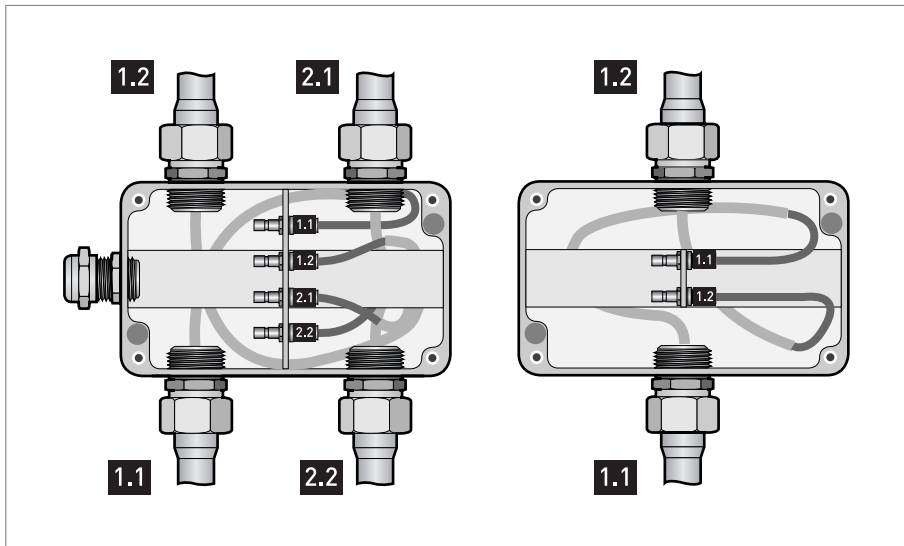


Figuur 4-1: Voedingsklemmen

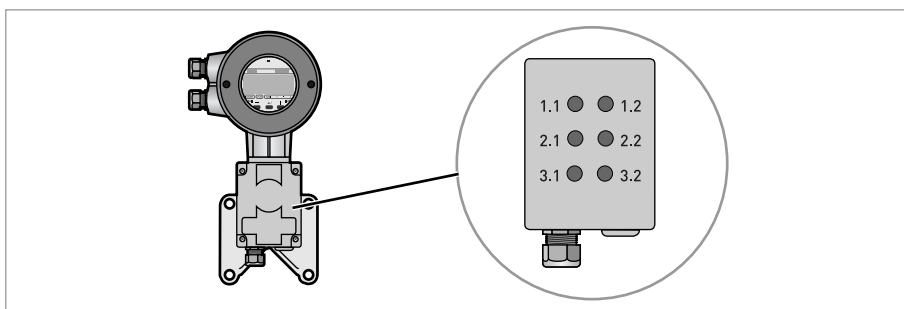
Onderdeel nummer	Functie	Specificatie
1	Nul netvoeding	
2	Fase netvoeding	Netspanning wisselstroomvoeding: 100 VAC < U < 240 VAC (-15%, +10%) SELV wisselstroom/gelijkstroomvoeding: 24 VDC (-25%, +33%), 24 VAC (-10%, +15%)
3	Gereserveerde aardingsaansluiting.	Niet voor veiligheidsaarding.
4	Aansluiting veiligheidsaarde (PE), Aansluiting functionele aarde (FE).	Klem veiligheidsaarding. Op deze klem moeten geleiders van max. 4 mm ² (11 AWG) worden aangesloten.

4.3 Aansluiting van signaalkabels

Sluit de signaalkabel van de aansluitdoos van de UFS 500 HT sensor aan op de UFC 030 signaalomvormer, in overeenstemming met de tekeningen hieronder voor eenstraals- en tweestraalsconstructies.



Figuur 4-2: Aansluiting van de sensorkabels voor tweestraals (links) en eenstraals (rechts) bouwconstructies (sensorzijde)



Figuur 4-3: Aansluiting van de sensorkabels, omvormerzijde

4.4 Elektrische aansluitingen van de signaalingangen en -uitgangen



VOORZICHTIG!

Voor bedrading van de signaalingangen en uitgangen wordt geadviseerd om onafgeschermd twisted pairs te gebruiken.



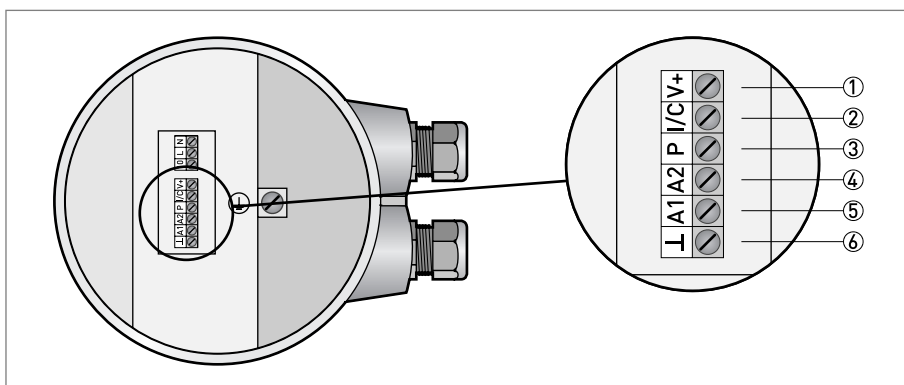
VOORZICHTIG!

Gelieve de polariteit van het instrument in acht te nemen: de stroom (I) gaat altijd richting de klemmen I, C, P, A1, A2 (current sink).

De signaalings- en uitgangsklemmen zitten in de aansluitdoos van de omvormer. Deze is toegankelijk nadat de (blinde) deksel aan de achterkant van de omvormer is weggehaald. Er zijn versies voor explosiegevaarlijke en niet-explosiegevaarlijke toepassingen.

4.4.1 Niet-Ex versies

Niet-Ex standaard versies



Figuur 4-4: Klemmen voor standaardinstrument.

Klem	Functie	Specificatie
①	Gelijkstroomvoeding van omvormer voor actieve bedrading van in- en uitgangen.	22 VDC gelijkstroom bij volle belasting, maximaal 24 VDC gelijkstroom, $I \leq 100$ mA.
②	Gecombineerde stroomuitgang (I) en digitale ingang (C). Stroomuitgang (I) Incl. HART [®] communicatie.	Stroomuitgang (I): $I \leq 22$ mA $R_{\text{belasting}} \leq 680 \Omega$ $U_{\text{max}} = 15$ VDC Digitale ingang (C): laag = 0...5 VDC hoog = 15...32 VDC (wordt uitgeschakeld als de stroomuitgang geactiveerd wordt).
③	Puls-/ frequentie-uitgang.	$I_{\text{max}} = 150$ mA, $U_{\text{max}} = 32$ VDC / 24 VAC, maximale frequentie = 2 kHz.
④	Analoge ingang 2, voor temperatuur- of drukmeting.	0(4)...20 mA, $R_i = 58,2 \Omega$, zekering = 50 mA.
⑤	Analoge ingang 1, voor temperatuurmeting.	0(4)...20 mA, $R_i = 58,2 \Omega$, zekering = 50 mA.
⑥	Gemeenschappelijke aarde.	-



VOORZICHTIG!

Gebruik nooit de actieve en passieve mode tegelijk op eenzelfde klem.

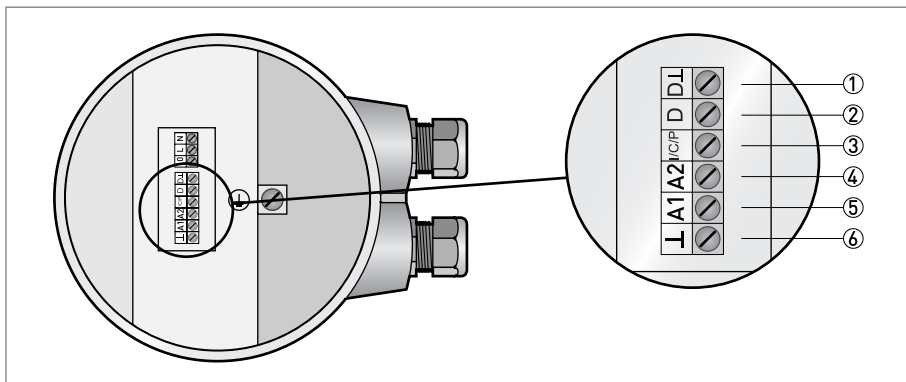
Als er HART[®] communicatie gebruikt wordt, mag de puls-/frequentie-uitgang P niet in de actieve modus worden aangesloten.



INFORMATIE!

De elektrische ingangs- en uitgangssignalen kunnen in de actieve of passieve modus worden aangesloten. In de actieve modus wordt de gelijkstroomspanning geleverd door de klem V+. In de passieve modus wordt de voedingsspanning geleverd door een externe bron.

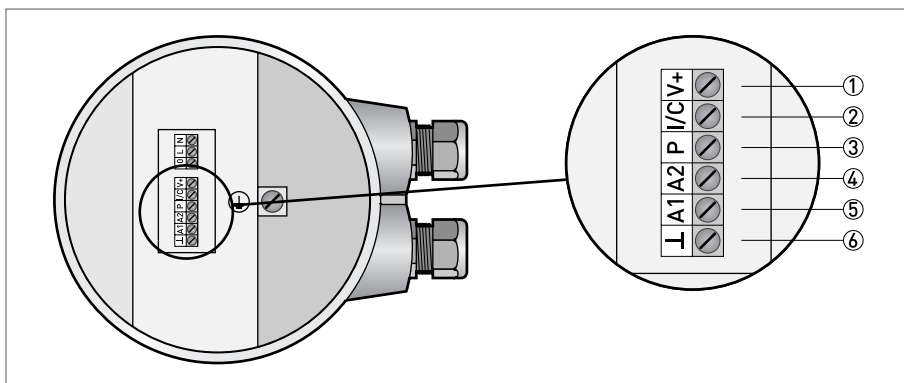
Niet-Ex versie met Profibus PA



Figuur 4-5: Klemmen voor instrument met Profibus PA (niet-Ex).

Klem	Functie	Specificatie
①	Communicatieaansluiting -	Voor fieldbus-communicatie
②	Communicatieaansluiting +	Voor fieldbus-communicatie
③	Gecombineerde stroomuitgang (I), digitale ingang (C) en puls-/frequentie-uitgang. Stroomuitgang (I) bevat HART [®] -communicatie.	Stroomuitgang (I): $I \leq 22 \text{ mA}$ $R_{\text{belasting}} \leq 680 \Omega$ $U_{\text{max}} = 15 \text{ VDC}$ Digitale ingang (C): laag = 0...5 VDC hoog = 15...32 VDC (wordt uitgeschakeld als de stroomuitgang geactiveerd wordt). Pulsuitgang: $I_{\text{max}} = 150 \text{ mA}$ $U_{\text{max}} = 32 \text{ VDC} / 24 \text{ VAC}$ maximale frequentie = 2 kHz.
④	Analoge ingang 2, voor temperatuur- of drukmeting.	0(4)...20 mA, $R_i = 58,2 \Omega$, zekering = 50 mA.
⑤	Analoge ingang 1, voor temperatuurmeting.	0(4)...20 mA, $R_i = 58,2 \Omega$, zekering = 50 mA.
⑥	Gemeenschappelijke aarde.	

Niet-Ex HiPower versie



Figuur 4-6: Klemmen voor niet-Ex HiPower instrument.

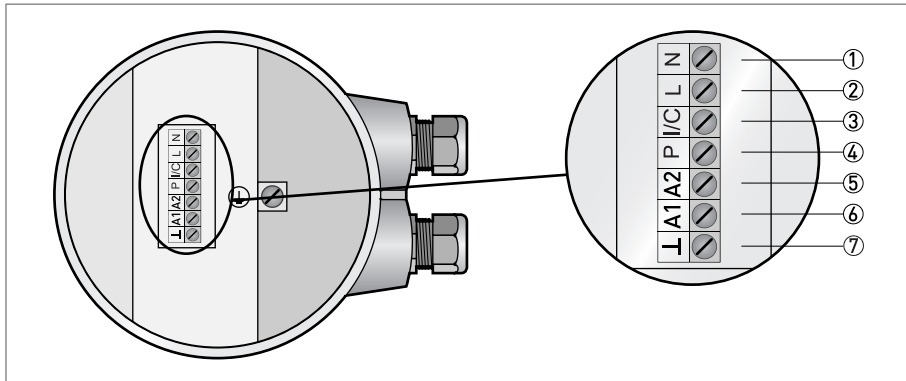
Klem	Functie	Specificatie
①	Gelijkstroomvoeding van omvormer voor actieve bedrading van in- en uitgangen.	22 V gelijkstroom bij volle belasting, maximaal 24 V gelijkstroom, $I \leq 100$ mA.
②	Gecombineerde stroomuitgang (I) en digitale ingang (C). Stroomuitgang (I) Incl. HART [®] communicatie.	Stroomuitgang (I): $I \leq 22$ mA $R_{\text{belasting}} \leq 680 \Omega$ $U_{\text{max}} = 15$ VDC Digitale ingang (C): laag = 0...5 VDC hoog = 15...32 VDC (wordt uitgeschakeld als de stroomuitgang geactiveerd wordt).
③	Puls-/ frequentie-uitgang.	$I_{\text{max}} = 150$ mA $U_{\text{max}} = 32$ VDC / 24 VAC maximale frequentie = 2 kHz.
④	Analoge ingang 2, voor temperatuur- of drukmeting.	0(4)...20 mA, $R_i = 58,2 \Omega$, zekering = 50 mA.
⑤	Analoge ingang 1, voor temperatuurmeting.	0(4)...20 mA, $R_i = 58,2 \Omega$, zekering = 50 mA.
⑥	Gemeenschappelijke aarde.	-

4.4.2 Ex versies

**WAARSCHUWING!**

De elektrische ingangs- en uitgangssignalen moeten in de passieve modus worden aangesloten.
De voedingsspanning moet worden geleverd door een externe bron.

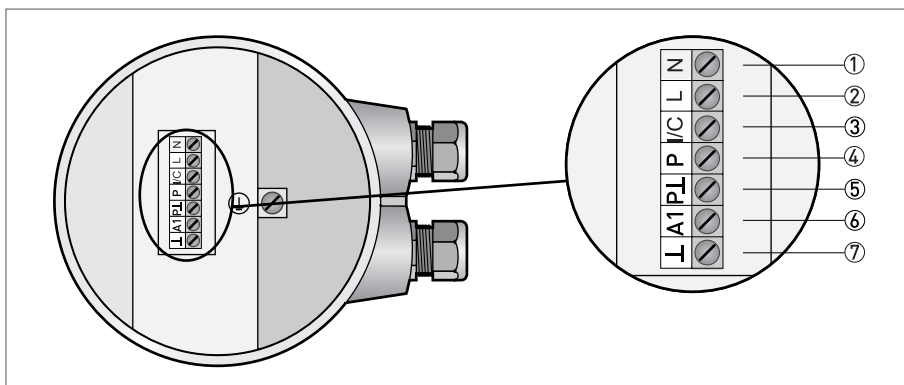
Ex standaard versie



Figuur 4-7: Klemmen voor Ex-standaardinstrument

Klem	Functie	Specificatie
①	Nul netvoeding	100...240 VAC, 24 VAC of 24 VDC
②	Fase netvoeding	100...240 VAC, 24 VAC of 24 VDC
③	Gecombineerde stroomuitgang (I) en digitale ingang (C). Stroomuitgang (I) Incl. HART [®] of Fieldbus-communicatie communicatie.	Stroomuitgang (I): $I \leq 22 \text{ mA}$ $R_{\text{belasting}} \leq 680 \Omega$ $U_{\text{max}} = 15 \text{ VDC}$ Digitale ingang (C): laag = 0...5 VDC hoog = 15...32 VDC (wordt uitgeschakeld als de stroomuitgang geactiveerd wordt).
④	Puls-/ frequentie-uitgang	$I_{\text{max}} = 150 \text{ mA}$ $U_{\text{max}} = 32 \text{ VDC} / 24 \text{ VAC}$ maximale frequentie = 2 kHz.
⑤	Analoge ingang 2, voor temperatuur- of drukmeting.	0(4)...20 mA, $R_i = 58,2 \Omega$, zekering = 50 mA.
⑥	Analoge ingang 1, voor temperatuurmeting.	0(4)...20 mA, $R_i = 58,2 \Omega$, zekering = 50 mA.
⑦	Gemeenschappelijke aarde	

Ex NAMUR versie



Figuur 4-8: Klemmen voor Ex-instrument met NAMUR

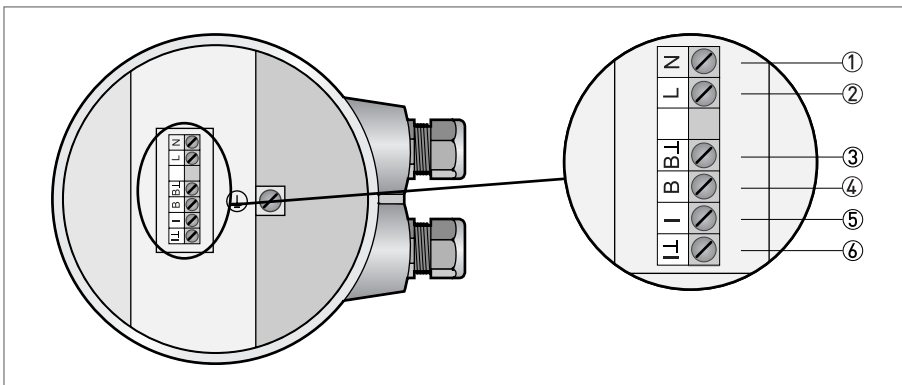
Klem	Functie	Specificatie
①	Nul netvoeding	100...240 VAC, 24 VAC of 24 VDC
②	Fase netvoeding	100...240 VAC, 24 VAC of 24 VDC
③	Gecombineerde stroomuitgang (I) en digitale ingang (C). Stroomuitgang (I) Incl. HART [®] communicatie	Stroomuitgang (I): $I \leq 22 \text{ mA}$ $R_{\text{belasting}} \leq 680 \Omega$ $U_{\text{max}} = 15 \text{ VDC}$ Digitale ingang (C): laag = 0...5 VDC hoog = 15...32 VDC (wordt uitgeschakeld als de stroomuitgang geactiveerd wordt).
④	Puls-/ frequentie-uitgang	$I_{\text{max}} = 150 \text{ mA}$ $U_{\text{max}} = 32 \text{ VDC} / 24 \text{ VAC}$ maximale frequentie = 2 kHz.
⑤	Aarde voor pulsuitgang	
⑥	Analoge ingang 1, voor temperatuurmeting.	0(4)...20 mA, $R_i = 58,2 \Omega$, zekering = 50 mA.
⑦	Gemeenschappelijke aarde	

**INFORMATIE!**

De stroomuitgang van de UFC 030 F-EEEx kan worden ingesteld overeenkomstig NAMUR NE43. De stroomuitgang gaat ofwel naar 3,6 of 21,5 mA in het geval van een foutindicatie.

De volgende Ex-i Modis-versies hebben twee Modis-modules die voor intrinsiek veilige ingangs-/uitgangscircuits zorgen. Modis-versies hebben geen analoge ingangen A1 / A2.

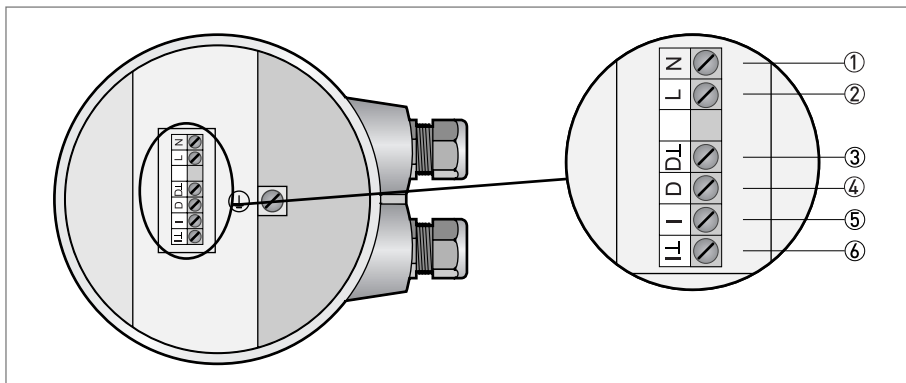
Ex-i (Modis) versie



Figuur 4-9: Klemmen voor instrument met Ex-i (Modis)

Klem	Functie	Specificatie
①	Nul netvoeding	100...240 VAC, 24 VAC of 24 VDC
②	Fase netvoeding	100...240 VAC, 24 VAC of 24 VDC
③	Aarde voor puls-, frequentie- of statusuitgang	
④	Puls-, frequentie- of statusuitgang	$I_{max} = 150 \text{ mA}$ $U_{max} = 32 \text{ VDC} / 24 \text{ VAC}$ maximale frequentie = 2 kHz.
⑤	Stroomuitgang	Stroomuitgang (I): $I \leq 22 \text{ mA}$ $R_{belasting} \leq 680 \Omega$ $U_{max} = 15 \text{ VDC}$.
⑥	Aarde voor stroomuitgang	

Ex-i (Modis) versie met Profibus PA



Figuur 4-10: Klemmen voor Ex-i (Modis) versie met Profibus PA

Klem	Functie	Specificatie
①	Nul netvoeding	100...240 VAC, 24 VAC of 24 VDC
②	Fase netvoeding	100...240 VAC, 24 VAC of 24 VDC
③	Profibus communicatie -	
④	Profibus communicatie +	
⑤	Stroomuitgang	Stroomuitgang (I): $I \leq 22 \text{ mA}$ $R_{\text{belasting}} \leq 680 \Omega$ $U_{\text{max}} = 15 \text{ VDC}$.
⑥	Aarde voor stroomuitgang	

4.5 Voorbeelden van aansluitschema's



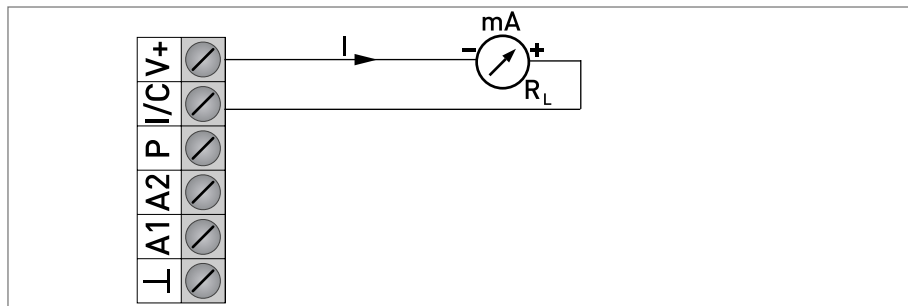
INFORMATIE!

De aansluitschema's op de volgende bladzijden gelden voor bijna alle versies. Niet alle versies hebben echter dezelfde aansluitmogelijkheden. Versies die geen V+-klem hebben (bijvoorbeeld Ex-versies), kunnen alleen op passieve wijze worden aangesloten, bijv. door gebruik te maken van een externe voeding.

4.5.1 Stroomuitgang

Actieve stroomuitgang

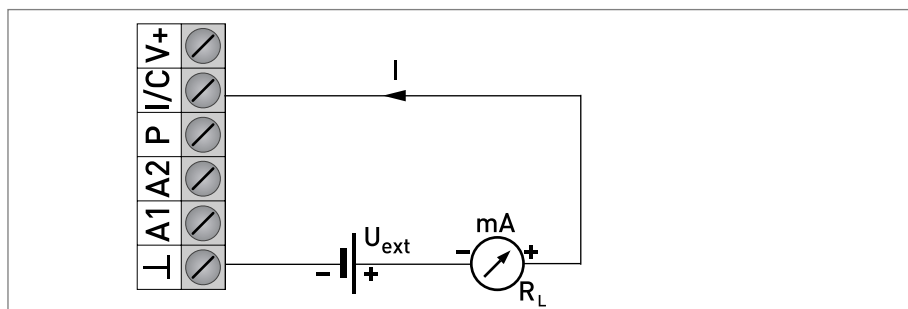
- V+: 22 V gelijkstroom bij volle belasting, maximaal 24 V gelijkstroom, $I \leq 100 \text{ mA}$
- $R_L \leq 680 \Omega$
- $I < 22 \text{ mA}$
- $U_{\text{max}} = 15 \text{ VDC}$



Figuur 4-11: Stroomuitgang (actief)

Passieve stroomuitgang

- $U_{\text{ext}} = 15 \dots 24 \text{ VDC}$
(Voor Ex-i modis-versies: $U_{\text{ext}} = 8,1 \dots 30 \text{ V}$ gelijkstroom)
- $I \geq 22 \text{ mA}$ (voor voeding)
- Voor Ex-i modis-versies: $I = 4 \dots 20 \text{ mA}$
- Voor Ex-i modis-versies: $R_L \leq (U_{\text{ext}} - 8) / 0,022$



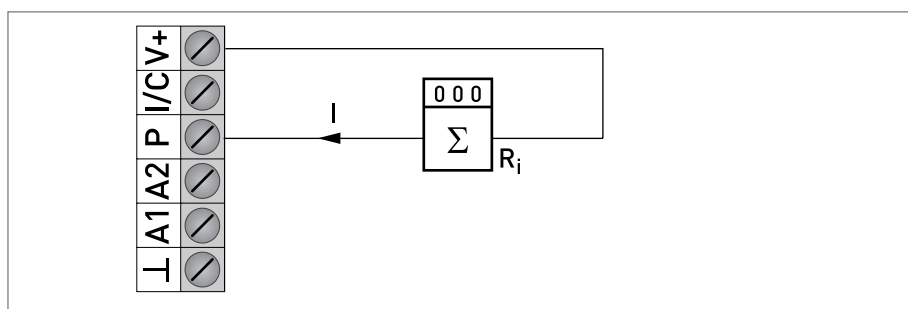
Figuur 4-12: Stroomuitgang (passief)

**INFORMATIE!**

Ex-i modis-versies hebben geen "I/C"-klem. Gebruik in plaats hiervan de "I"-klem.

4.5.2 Pulsuitgang**Actieve pulsuitgang**

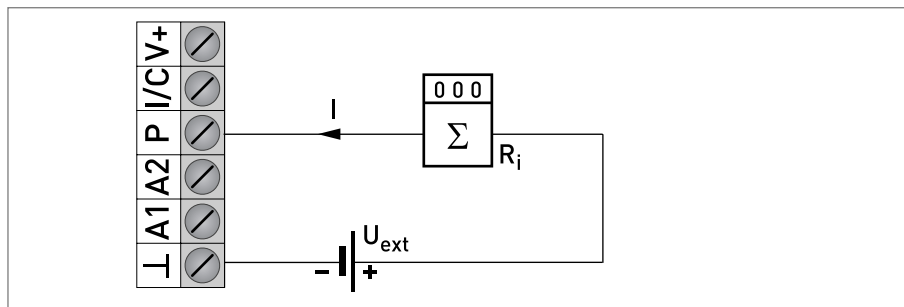
- V_+ : 22 V gelijkstroom bij volle belasting, maximaal 24 V gelijkstroom, $I \leq 100 \text{ mA}$
- $R_i \geq 470 \Omega$
- frequentie $\leq 2 \text{ kHz}$



Figuur 4-13: Pulsuitgang (actief)

Passieve pulsuitgang

- $U_{ext} \leq 32$ V gelijkstroom of $U \leq 24$ V wisselstroom
(Voor Ex-i Modis versies: $U_{ext} = 6...30$ VDC)
- $I \leq 150$ mA
(Voor Ex-i Modis versies: $I \leq 110$ mA)
- $R_i \geq 470 \Omega$
- frequentie ≤ 2 kHz

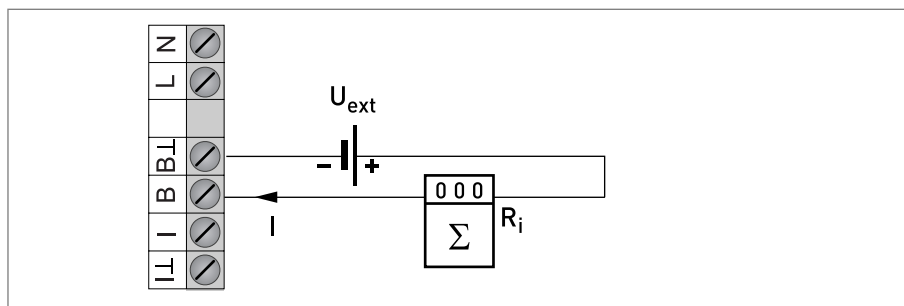


Figuur 4-14: Pulsuitgang (passief)



INFORMATIE!

Ex-i modis-versies hebben verschillende klemcoderingen.



Figuur 4-15: Pulsuitgang (passief) voor Ex-i Modis

4.5.3 Digitale ingang

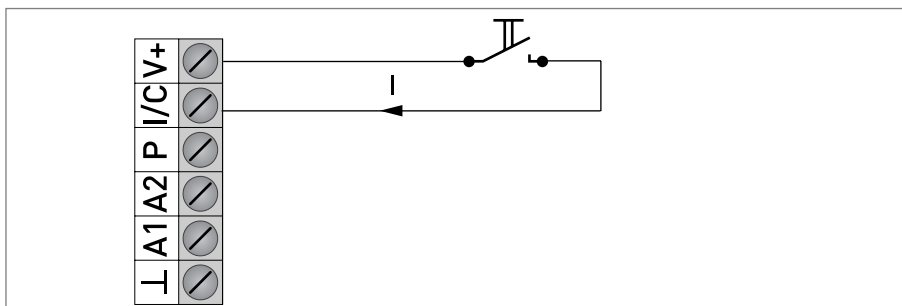


INFORMATIE!

De digitale ingang wordt uitgeschakeld wanneer de stroomuitgang wordt geactiveerd.

Actieve digitale ingang

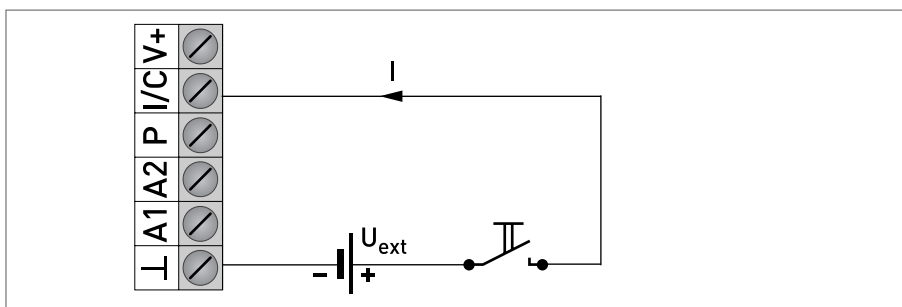
- $V+$: 22 V gelijkstroom bij volle belasting; maximaal 24 V gelijkstroom, $I \leq 100$ mA
- Laag = 0...5 VDC
- Hoog = 15...32 VDC



Figuur 4-16: Digitale ingang (actief)

Passieve digitale ingang

- $U_{\text{ext}} = 15 \dots 30 \text{ VDC}$
- $I \geq 1,5 \text{ mA}$
- Laag = $0 \dots 5 \text{ VDC}$
- Hoog = $15 \dots 32 \text{ VDC}$

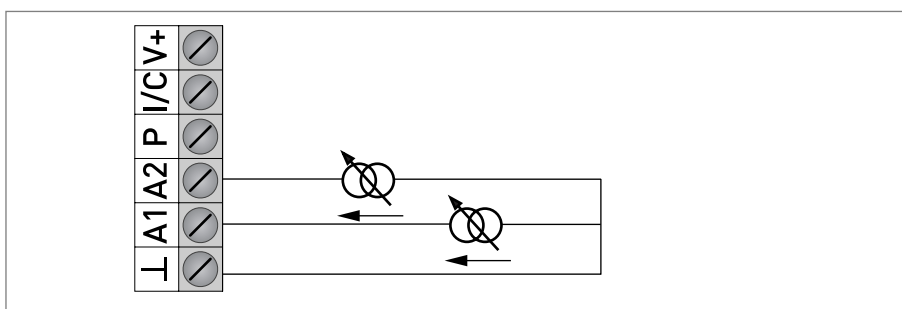


Figuur 4-17: Digitale ingang (passief)

4.5.4 Analoge ingang

Analoge ingang

- $0 (4) \dots 20 \text{ mA}$
- $R_i = 58,2 \Omega$
- Zekering: 50 mA



Figuur 4-18: Analoge ingang

5.1 Opstartprocedure

**GEVAAR!**

Gedurende de normale werking zijn er in dit product gevaarlijke spanningen aanwezig. Gebruik het niet als de deksels verwijderd zijn!

Bij de inschakeling verschijnt korte tijd "start-up" op het display. Daarna begint de normale meetmodus.

**INFORMATIE!**

De flowmeter is in de fabriek geprogrammeerd in overeenstemming met uw order. Er zijn geen veranderingen nodig.

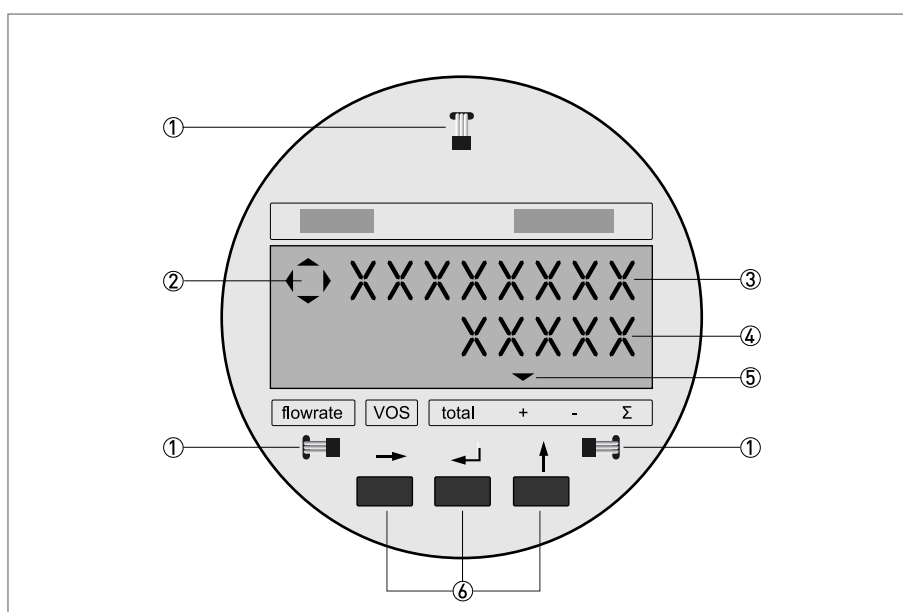
6.1 Signaalomvormer: frontpaneel en bedieningstoetsen

Het frontpaneel en de bedieningstoetsen ervan zijn toegankelijk nadat het frontdeksel van het elektronicagedeelte verwijderd is (gebruik hiervoor de speciale sleutel). Als het niet toegestaan is om de behuizing te openen, bijvoorbeeld in gevaarlijke gebieden, kunt u de omvormer programmeren met de magnetische pin.



VOORZICHTIG!

Beschadig het schroefdraad en de afdichting niet bij het verwijderen van het deksel, voorkom dat er zich vuil ophoopt en zorg ervoor dat schroefdraad en afdichting goed gesmeerd zijn met Teflon. Beschadigde afdichtingen moeten onmiddellijk worden vervangen!



- ① Magnetische sensoren om de signaalomvormer te programmeren door middel van een hand-held staafmagneet (optioneel) zonder dat het voordeksel behuizing hoeft te worden verwijderd (de linker sensor is gelijk aan de "→"-toets, de rechter sensor aan de "↑"-toets en de sensor aan de bovenkant aan de "←"-toets).
- ② Kompasnaalden.
- ③ Gemeten waarde ("E" staat voor "Exponent").
- ④ Eenheid van de gemeten waarde.
- ⑤ Aanduiding van de werkelijke weergegeven waarde.
- ⑥ Bedieningstoetsen (→, ←, ↑) voor programmering van de signaalomvormer.

Werking van de bedieningstoetsen afhankelijk van de geselecteerde modus

Toets / symbool	Meetmodus	Menumodus	Dataniveau
→	Ga naar de parameterinstellingmodus. Als toegangscode 1 is geactiveerd, moet eerst CODE 1 worden ingevoerd.	Ga naar het volgende (lagere) menuniveau.	Ga naar het volgende teken of verwissel van regel (alleen als er 2 regels worden weergegeven).
←	Ga naar de resetmodus van fouten/totalisators (via "CODE 2")	Keer terug naar het vorige (hogere) menuniveau of verlaat de menumodus.	Accepteer ingevoerde waarde.
↑	Loop door de gemeten waarden.	Loop door de menuopties binnen het actuele menuniveau.	Verhoog het actieve cijfer.

6.2 Beschikbare uitvoeringen



INFORMATIE!

De flowmeter is in de fabriek geprogrammeerd in overeenstemming met uw order. Er zijn geen veranderingen nodig.

Alle standaard UFC 030 omvormers kunnen worden geprogrammeerd in het menu 3.02.01.

1. Standaardversie

2. CORR T: ter plekke verwisselbaar met "standaard".

Temperatuurcorrectie via analoge ingang 1 (temp. bereik -50... +150 °C); met deze versie zijn de uitgangen niet-Ex-i.

3. CORR T+P: ter plekke verwisselbaar met "standaard".

Temperatuurcorrectie via analoge ingang 1, drukcorrectie via analoge ingang 2 (drukbereik 0...100 bar); met deze versie zijn de uitgangen Ex-i.

De gecorrigeerde volumeberekening kan worden gebaseerd op temperatuurcorrectie of temperatuur- en drukcorrectie.

De volumecorrectiefactor is gebaseerd op API 2540; hoofdstuk 11.1 voor de temperatuurcorrectie en hoofdstuk 11.2 voor de drukcorrectie.

Als vuistregel geldt dat voor vloeibare olieproducten de volumecorrectiefactoren kunnen worden geschat op 0,1% per graad Celsius, en 0,01% per bar. Daarom worden deze correcties nauwelijks toegepast bij normale industriële processen.

4. HEAT: ter plekke verwisselbaar met "standaard".

De UFC 030 omvormer is geprogrammeerd voor op temperatuurmetingen gebaseerde energiemeting, en verbonden via analoge ingangen A1 en A2 (temp. bereik -50...+150 °C); met deze versie zijn de uitgangen niet-Ex-i. De volgende instellingen zijn nodig:

Menunummer	Displaytekst	Instelling / beschrijving en functies
3.02.02	INP1 4mA	minimumwaarde van temperatuursensor 1 op inlaat
3.02.03	INP1 20mA	maximumwaarde van temperatuursensor 1 op inlaat
3.02.04	INP1 4mA	minimumwaarde van temperatuursensor 2 op uitlaat
3.02.05	INP1 20mA	maximumwaarde van temperatuursensor 2 op uitlaat
3.02.12	full scale	xxx (eenheid yyy)
3.03.02	function totalizer	selecteer richting
3.03.05	unit for total energy	selecteer eenheid
3.05.01	function pulse output	CORR FLOW
3.05.10	pulse/eenheid	selecteer eenheid

5. BATCH: ter plekke verwisselbaar met "standaard".

De volgende instellingen zijn nodig:

Menunummer	Displaytekst	Instelling / beschrijving en functies
3.04.01	FUNCTION (stroomuitgang)	OFF
3.05.01	FUNCTION (pulsuitgang)	BATCH
3.06.01	FUNCTION (digitale uitgang)	BATCH
3.02.13	BATCH VOL	xxx [eenheid yyy]

6. MODIS: instelling kan niet worden veranderd.

De analoge ingangen 1 en 2 zijn in deze versie niet beschikbaar.

De Ex-i 1-versie heeft een stroomuitgang (incl. HART®) en een pulsuitgang.

De Ex-i 2-versie heeft een stroomuitgang (incl. HART®) en een Profibus PA-uitgang.

**INFORMATIE!**

Afhankelijk van de programmering van functie 3.03.07 kunnen de aanvullende of selecteerbare indicaties met de hand worden geselecteerd door op de toets \uparrow te drukken, of verschijnen ze afwisselend met de gemeten waarde(n). De indicatie van de gecorrigeerde volumeflow of de indicatie van de volumeflowtotalisator wordt gemarkeerd met de letter "C" links op de tweede (middelste) regel van het display. De indicatie van de batchtotalisator wordt gemarkeerd met de "B".

6.3 Signaalomvormer: menustructuur**INFORMATIE!**

Aangezien de UFC 030 omvormer kan zijn uitgerust met diverse opties, hangt de beschikbaarheid van bepaalde opties af van de werking van de omvormer.

De menustructuur bestaat uit vijf delen die toegankelijk zijn voor de gebruiker. Deze worden beschreven op de volgende bladzijden.

Error / totalisator menu

Menunummer	Displaytekst	Instelling / beschrijving en functies
0.00.01	VIEW ERR	Weergave lijst van foutmeldingen.
0.00.02	RST ERR	Reset foutmeldingen:
		1) NO RESET: bewaar lijst van foutmeldingen. 2) RESET: reset lijst van foutmeldingen.
0.00.03	RST TOTAL	Reset totalisator(s) op display. N.B.: alle totalisatorwaarden worden gereset.
		Alleen beschikbaar als functie 3.07.08 is ingesteld op YES. Beschikbare opties:
		1) RESET ALL: reset alle totalisatorwaarden. 2) NO RESET: bewaar totalisatorwaarden.

**INFORMATIE!**

De functies in dit menu zijn een subset van menu 3.00.00. Zij worden in dit menu geselecteerd als meestgebruikte functies voor een snelle installatie. N.B.: de parameters die zijn ingesteld in deze functies worden automatisch ingesteld in beide menu's!

Bedieningsmenu

Menunummer	Displaytekst	Instelling / beschrijving en functies
------------	--------------	---------------------------------------

1.01.00, FLOW

1.01.01	FULL SCALE	Volleschaalwaarde voor 100% debiet.
1.01.02	ZERO VALUE	Nulwaarde.
1.01.03	ZERO CAL	Nulkalibratie.
1.01.04	MASTER TC	Hoofd-tijdconstante
1.01.05	LF CUTOFF	Afslag bij lage flow.
1.01.06	CUTOFF ON	Afslag actief.
1.01.07	CUTOFF OFF	Afslag inactief.

1.02.00, DISPLAY

1.02.01	DISP FLOW	Weergave van flow.
1.02.02	FUNCT TOT	Functie van totalisator.
1.02.03	TOTAL VOL	Weergave van totalisator.

1.03.00, PULSE OUTP (Pulse output)

1.03.01	PULSE RATE	Pulsfrequentiewaarde voor 100% schaal.
1.03.02	PULSE/UNIT	Pulswaarde per volumefloweenheid.
1.03.03	PULSE/UNIT	Pulswaarde per energie-eenheid.

Menu testfuncties

Menunummer	Displaytekst	Instelling / beschrijving en functies
Dit menu is bedoeld voor het testen van het display, de in- en uitgangen, en voor informatie over hard- en softwarenummers.		

2.01.00, DISPLAY

2.01.01	DISPLAY	Test display, laat alle pixels oplichten (eindig met ←-toets).
---------	---------	----------------------------------------------------------------

2.02.00, OUTPUTS

2.02.01	CURRENT	Test stroomuitgang (0, 4, 12, 20 en 22 mA).
		Gebruik de ↑-toets om naar de volgende waarde te gaan. De weergegeven waarde is direct aanwezig op de stroomuitgang.
		Eindig met ← toets.
2.02.02	PULSE	Test puls-/frequentie-uitgang (1, 10, 100, 1000 en 2000 Hz).
		Gebruik de ↑-toets om vooruit te gaan. De weergegeven waarde is direct aanwezig op de pulsuitgang.
		Eindig met ← toets.

2.03.00, INPUTS

2.03.01	AN INP 1	Test analoge ingang 1. Meet stroom op analoge ingang 1.
		Eindig met ← toets.
2.03.02	AN INP 2	Test analoge ingang 2. Meet stroom op analoge ingang 2.
		Eindig met ← toets.
2.03.03	DIG INPUT	Test digitale ingang. Meet het niveau op de digitale ingang.
		Eindig met ← toets.
2.03.04	SENSOR	Sensorstatus: goed, open, kortsluiting.

2.04.00, DEV INFO (Device information)

2.04.01	MANUFACT	Weergave fabrikant.
2.04.02	MODEL NO	Weergave modelnummer.
2.04.03	SERIAL NO	Weergave serienummer.
2.04.04	UP2 HW NO	Weergave μP2 hardwarenummer.
2.04.05	UP2 SW NO	Display μP2 software number.
2.04.06	FRNT HW NO	Weergave hardwarenummer front-end.
2.04.07	DSP HW NO	Weergave D.S.P. hardwarenummer.
2.04.08	DSP SW NO	Weergave D.S.P. softwarenummer.
2.04.09	TIME COUNT	Weergave tijdteller.

Installatie menu

Menunummer	Displaytekst	Instelling/beschrijving en functies
------------	--------------	-------------------------------------

3.01.00, FLOW (Volume flow parameters)

3.01.01	FULL SCALE	Waarde van volle schaal voor 100% volume en flowsnelheidseenheden (zie functie 1.01.01). De selectie van eenheden kan beperkt zijn tot alleen SI-eenheden.
		Beschikbare eenheden: m ³ /s, m ³ /min, m ³ /hr, L/s, L/min, L/hr, US.Gal/s, US.Gal/min, US.Gal/hr, bbls/hr, bbls/day of vrij door de gebruiker te configureren eenheid, ingesteld met de functie 3.07.05...3.07.07.
3.01.02	ZERO VALUE	Hoewel het nulpunt gekalibreerd is in de fabriek, kan de flow sensor wellicht toch een offset flowuitlezing geven bij "nul" flow in de leiding. Beschikbare instellingen:
		1) FIXED: fabrieksinstelling van de nul.
		2) MEASURED: waarde die gemeten is met functie 3.01.03 (ZERO CAL).
3.01.03	ZERO CAL	Nulkalibratie (zie Functie 1.01.03). N.B.: Alleen uitvoeren bij "nul" flow en volledig gevulde meetbuis.
		Tijdsduur ongeveer 15 s met weergave "BUSY" op het display.
		1) STORE NO: bewaar oude nulwaarde. 2) STORE YES: bewaar nieuwe nulwaarde.
3.01.04	MASTER TC	De hoofd-tijdconstante is van toepassing voor het display en de stroom- en pulsuitgangen. Hij geldt niet voor de totalisatie en de stroomuitgang in de F/R-instelling. Indien nodig kan er een andere tijdconstante worden ingesteld voor de puls-/frequentie-uitgang onder functie 3.05.06.
		Bereik: 0,02...99,99 s.
3.01.05	LF CUTOFF	Lage flow-stop voor weergave en uitgangen.
		1) NO: vaste uitschakelpunten (ON = 0,1%, OFF = 0,2%).
		2) YES: zie functie 3.01.06 en 3.01.07.
3.01.06	CUTOFF ON	Waarde voor "Stop actief".
		Bereik: 1 tot en met 19% van Q _{100%} .
3.01.07	CUTOFF OFF	Waarde voor "Stop niet actief" N.B.: de waarde van "off" moet groter zijn dan de waarde van "on".
		Bereik: 2 tot en met 20% van Q _{100%} .
3.01.08	METER SIZE	De nominale diameter van de meetbuis. Zie de typeplaat van de flow sensor. Selectie van de maat in de metergroottetabel: 25...3000 mm / 1...120".
3.01.09	GK VALUE	In de fabriek is elke flowsensor gekalibreerd en voorzien van een kalibratieconstante (GK). Deze constante is te vinden op de typeplaat van de flow sensor en moet gelijk zijn aan de waarde op de typeplaat van de flow sensor.
		Bereik: 0,02...20.
3.01.10	FLOW DIR	De voorwaartse flowrichting wordt aangegeven door een pijl op de flow sensor. Beschikbare instellingen:
		1) POSITIVE: als de werkelijke flow in de richting van de pijl gaat, gaat de flow in positieve richting en heeft de omvormer een positieve flowuitlezing.
		2) NEGATIVE: omgekeerde uitlezing van de omvormer, deze is nuttig als de flowrichting van het proces veranderd wordt omdat de flowsensor dan niet omgekeerd hoeft te worden.

Menunummer	Displaytekst	Instelling/beschrijving en functies
3.01.11	MIN VOS	Minimale geluidssnelheid (VOS). Waarde die gebruikt wordt voor I _{0%} of P _{0%} als de functie "VOS" geselecteerd wordt in functie 3.04.01 of 3.05.01.
		Eenheden: m/s of feet/s.
		Bereik: 0...4999 m/s / 0...16.400 feet/s.
3.01.12	MAX VOS	Maximum geluidssnelheid. Deze waarde wordt gebruikt voor I _{100%} of P _{100%} als de functie "VOS" geselecteerd is in functie 3.04.01 of 3.05.01. N.B.: de maximumwaarde moet groter zijn dan de minimumwaarde!
		Eenheid: m/s of feet/s.
		Bereik: 1...4999 m/s / 0...16.400 feet/s.

3.02.00, VERSION

3.02.01	FUNCTION	Functie van omvormer. Deze is al ingesteld in de fabriek en kan alleen worden veranderd in de standaardinstelling vanuit één van de instellingen:
		1) STANDARD.
		2) CORR T: temperatuurcorrectie van de gemeten flow via analoge ingang 1.
		3) CORR T + P: temperatuur- en drukcorrectie van de gemeten flow via analoge ingang 1 (druk) en analoge ingang 2 (temperatuur).
		4) HEAT: gereserveerd voor meting van warmtekracht en totalisatie van warmte-energie.
		5) BATCH: batchvolume.
		6) MODIS: kan niet worden veranderd.
3.02.02	INP1 4 mA	4 mA referentie voor analoge ingang 1, 4 mA temperatuurreferentie.
		Eenheid: °C of °F.
		Bereik: -50...+150°C / -58...302°F.
3.02.03	INP1 20 mA	20 mA referentie voor analoge ingang 1, 20 mA temperatuurreferentie.
		Eenheid: °C of °F.
		Bereik: -50...+150°C / -58...302°F.
3.02.04	INP2 4 mA	4 mA referentie voor analoge ingang 2, 4 mA temperatuurreferentie.
		Eenheid: °C of °F.
		Bereik: -50...+150°C / -58...302°F.
3.02.05	INP2 20 mA	20 mA referentie voor analoge ingang 2, 20 mA temperatuurreferentie.
		Eenheid: °C of °F.
		Bereik: -50...+150°C / -58...302°F.
3.02.06	INP2 4 mA	4 mA referentie voor analoge ingang 2, 4 mA drukreferentie.
		Eenheid: bar(a) of psi(a).
		Bereik: 0...100 bar(a).

Menunummer	Displaytekst	Instelling/beschrijving en functies
3.02.07	INP2 20 mA	20 mA referentie voor analoge ingang 2, 20 mA drukreferentie.
		Eenheid: bar(a) of psi(a).
		Bereik: 0...100 bar(a).
3.02.08	K0	Productconstante K0.
		Bereik: 10^{-9} ... 10^9 .
3.02.09	K1	Productconstante K1.
		Bereik: 10^{-9} ... 10^9 .
3.02.10	K2	Productconstante K2.
		Bereik: 10^{-9} ... 10^9 .
3.02.11	DENSITY 15	Productdichtheid bij T = 15°C / 59°F.
		Bereik: 500...2000 kg/m ³ .
3.02.12	FULL SCALE	Warmtemeting. Instelling van de volle schaal en eenheid voor warmtekracht.
		Beschikbare eenheden: GJ/s, GJ/hr, MJ/s, MJ/hr, GCal/s, GCal/hr, MCal/s, MCal/hr.
3.02.13	BATCH VOL	Batchvolume totale grootte en eenheden.
		Beschikbare eenheden: m ³ , Liter, US-Gallon, Barrel of user definable unit.
		Bereik: 0,025...100000 m ³ .

3.03.00, DISPLAY.

3.03.01	DISP FLOW	Weergave van flow. Beschikbare opties:
		1) RATE: volleschaaleenheden (de flow wordt weergegeven met de eenheid die is ingesteld in functie 3.01.01).
		2) PERCENT: de flow wordt weergegeven als een percentage (0...100%) van de volleschaalwaarde.
		3) NO DISPLAY: geen flow weergegeven.
3.03.02	FUNCT TOT	Functie van totalisator. Er zijn twee totalisators (tellers) beschikbaar. De totalisatorwaarden nemen toe en worden elke seconden opgeslagen. De volgende instellingen zijn beschikbaar:
		1) ACT FLOW: eenheden van de werkelijke flow, gebruikt om het totale volume in de totalisator te tellen (voor elke richting is er een totalisator beschikbaar, ook de som van de twee kan worden weergegeven).
		2) CORR FLOW: de gecorrigeerde flow wordt gebruikt om het totale volume in de totalisators te tellen.
		3) POS BOTH: zowel de werkelijke als de gecorrigeerde flow worden gebruikt om het totale volume in de totalisatoren te tellen. N.B.: Beide worden alleen geteld in positieve richting!

Menunummer	Displaytekst	Instelling/beschrijving en functies
3.03.03	DISP TOTAL	Weergave van totalisator. Hier kan worden geselecteerd welke totalisator moet worden weergegeven:
		1) TOTAL OFF: beide totalisators worden uitgeschakeld, het tellen stopt.
		2) FORWARD: eenheden voorwaarts volume.
		3) REVERSE: eenheden achterwaarts volume.
		4) BOTH: beide totalisators, afwisselend.
		5) SUM: som van beide totalisators.
		6) BOTH + SUM: beide totalisators en hun sommen, afwisselend getoond.
3.03.04	TOTAL VOL	7) NO DISPLAY: totalisators worden niet weergegeven, maar tellen wel.
		Enheid voor volumetotalisator. N.B.: de maximale waarde van de totalisator is $99999999 \times 10 \text{ m}^3$ en begint weer vanaf 0 wanneer deze overschreden wordt! Beschikbare eenheden: X10 m ³ , US-Gallon, m ³ , barrel, liter.
3.03.05	TOTAL ENER	Enheid voor de energietotalisator. N.B.: de maximale waarde van de totalisator is $99999999 \times 10 \text{ GJ}$ en begint weer vanaf 0 wanneer deze overschreden wordt!
		Beschikbare eenheden: X10 GJ, GJ, MJ, GCal., MCal.
3.03.06	VOS	Enheid voor geluidssnelheid. Beschikbare opties:
		1) NO DISPLAY: geen weergave van de geluidssnelheid.
		2) m/s, feet/s.
3.03.07	CYCL DISP	Als er meer dan één gemeten waarde moet worden weergegeven, (b.v. debiet en totalisator), kan elke waarde handmatig worden geselecteerd door op de ↑-toets te drukken, of kunnen de waarden elk vijf seconden lang worden weergegeven door de afwisselende weergavefunctie in te schakelen.
3.03.08	ERROR MSG	Weergave foutmeldingen.
3.03.10	AN INPUT	Schakelt de weergave van de analoge ingangen in/uit. N.B.: deze functie is alleen beschikbaar voor de omvormerfunctie CORR T en CORR T+P (zie functie 3.02.01)!
		Weergave van de waarde die gerepresenteerd wordt door het stroomsignaal dat afkomstig is van de temperatuur- en drukopnemers. Beschikbare instellingen:
		1) NO.
		2) YES.
3.03.11	SIGN LEVEL	Deze functie schakelt de weergave van het signaalniveau van de sensoren in/uit. Voor elk meetpad wordt dit niveau weergegeven als een versterkingwaarde 0...80 dBV bij de ingangsversterker. Beschikbare opties:
		1) NO.
		2) YES.

3.04.00, CURR OUTP (Current output)

3.04.01	FUNCTION	De stroomuitgang kan voor de volgende functies worden geprogrammeerd:
		1) OFF: uitgeschakeld, de stroomuitgang is stabiel op de stroomwaarde voor 0 % schaal.
		2) ACT FLOW: proportioneel met de werkelijke volumeflow.
		3) CORR FLOW: proportioneel met de gecorrigeerde volumeflow. N.B.: deze functie is alleen beschikbaar als de omvormerfunctie is ingesteld op CORR T of CORR T+P (zie functie 3.02.01)!
		4) F/R IND: indicatie voorwaarts/achterwaarts van werkelijke flow. 100 pct mA-waarde voor voorwaartse flow, 0 pct mA-waarde voor achterwaartse flow.
		5) VOS: proportioneel aan de geluidssnelheid. Bereik wordt gedefinieerd in functie 3.01.11 en 3.01.12.
		6) GAIN: versterking sensorsignaal, bereik van 0...100 dBV.
		7) AN INP 1: proportioneel aan het signaal op analoge ingang 1. N.B.: deze functie is alleen beschikbaar als de omvormerfunctie is ingesteld op CORR T of CORR T + P!
		8) AN INP 2: proportioneel aan het signaal op analoge ingang 2. N.B.: deze functie is alleen beschikbaar als de omvormerfunctie is ingesteld op CORR T of CORR T + P!
3.04.02	DIRECTION	Richting van de stroomuitgang, alleen beschikbaar als ACT FLOW of CORR FLOW is geselecteerd in functie 3.04.01. In dit geval zijn er de volgende opties:
		1) FORWARD: de stroomuitgang is alleen actief als de flow de voorwaartse stromingsrichting heeft, zoals gedefinieerd in functie 3.01.10.
		2) BOTH: de stroomuitgang is alleen actief als de flow voorwaartse of achterwaartse stromingsrichting heeft, en geeft beide aan in hetzelfde bereik.
		3) F/R SPEC: voorwaartse en achterwaartse flowmeting aangegeven in verschillend bereik. Gebruik deze functie om de achterwaartse flow aan te geven in het bereik van 0 mA tot en met 0 pct mA. N.B.: als de flow van voorwaartse richting verandert in negatieve richting, zal de stroomuitgang de "0 pct" mA-waarde naar beneden overschrijden tot 0 mA, waar hij stopt!
3.04.03	RANGE	Bereik van stroomuitgang (N.B.: maximum uitlezing is 22 mA!):
		1) OTHER: door de gebruiker gedefinieerd bereik.
		2) 0...20/22 mA: 0...100 pct / limiet. 3) 4...20/22 mA: 0...100 pct / limiet.
3.04.04	0 pct	Instelling van mA voor 0% van het bereik.
		Standaard: 4 mA.
		Bereik: 0...16 mA.
3.04.05	100 pct	Instelling van mA voor 100% van het bereik. N.B.: de waarde moet minstens 4 mA groter zijn dan de stroomwaarde voor 0% schaal!
		Standaard: 20 mA.
		Bereik: 4...20 mA.

3.04.06	LIMIT	Begrenzing van de stroomuitgang. Terwijl de default 22 mA is, kan dit worden overgezet op 20mA als het veiligheidssysteem bij hogere stroomwaarden foutcodes genereert.
		Bereik: 20...22 mA.
3.04.07	ERR INDIC	Alleen beschikbaar voor NAMUR apparaten. Opties:
		1) $I_{ERR} = 3,6 \text{ mA}$.
		2) $I_{ERR} = 21,5 \text{ mA}$.

3.05.00, PULSE OUTP (Pulse output)

3.05.01	FUNCTION	Functie van pulsuitgang met de volgende opties:
		1) OFF: uitgeschakeld, contact gesloten.
		2) ACT FLOW: proportioneel aan de werkelijke volumeflow.
		3) CORR FLOW: Uitgangen proportioneel aan de gecorrigeerde volumeflow.
		4) F/R IND: indicatie voorwaartse/achterwaartse flow. Contact gesloten voor voorwaartse flow, contact open voor achterwaartse flow.
		5) VOS: proportioneel aan de geluidssnelheid. Bereik wordt gedefinieerd in functie 3.01.11 en 3.01.12.
		6) DIG OUTPUT: digitale uitgang.
		7) BATCH OUTP: indicatie batch-uitgang, alleen beschikbaar voor de batch-versie. Contact sluit bij start van de batch en opent wanneer de batch voltooid is.
		8) GAIN: versterking van de sensorversterker, proportioneel aan het signaalniveau. dBV.
		Bereik: 0...100.
		9) AN INP 1: proportioneel aan het signaal op analoge ingang 1, alleen beschikbaar voor de omvormerfuncties CORR T en CORR T + P.
11) AN INP 2: proportioneel aan het signaal op analoge ingang 2, alleen beschikbaar voor de omvormerfuncties CORR T en CORR T + P.		
3.05.02	DIRECTION	Richting van de pulsuitgang, alleen beschikbaar als ACT FLOW of CORR FLOW geselecteerd is in functie 3.05.01.
		1) FORWARD: de pulsuitgang is alleen actief als de flow de voorwaartse stromingsrichting heeft, zoals gedefinieerd in functie 3.01.10.
		2) BOTH: de pulsuitgang is actief in beide stromingsrichtingen (voorwaarts en achterwaarts), waarbij beide in hetzelfde bereik worden aangegeven.
3.05.03	DIG OUTPUT	Functie van digitale uitgang, alleen beschikbaar als DIG OUTPUT geselecteerd is in functie 3.05.01. De pulsuitgang fungeert nu als digitale uitgang en kan voor de volgende functies worden geprogrammeerd:
		1) PATH ERR: foutindicatie meetpad (contact open).
		2) TOTAL ERR: foutindicatie totalisator (contact open).
		3) ALL ERR: indicatie van alle fouten (contact open).
		4) AN INP ERR: foutindicatie analoge ingang (contact open).
		5) OVERRANGE: overschrijdingsindicatie (contact open).
		6) TRIP POINT: statusuitgang tript als de werkelijke flow (Q) een bepaalde limiet overschrijdt (er is een hysteresis ingebouwd). De instelpunten kunnen worden gedefinieerd met behulp van functie 3.05.04 en 3.05.05.

3.05.04	TRIP PNT 1	Eerste uitschakelpunt.
		Bereik: 0...120% van $Q_{100\%}$.
3.05.05	TRIP PNT 2	Tweede uitschakelpunt.
		Bereik: 0...120% van $Q_{100\%}$.
3.05.06	TIME CONST	Tijdconstante van de pulsuitgang (N.B.: de instelling van de tijdconstante is alleen van toepassing op de werkelijke flow en de gecorrigeerde flow!):
		1) 25 ms (laagste waarde).
		2) MASTER TC: de waarde voor de tijdconstante is ingesteld in functie 3.01.04.
3.05.07	OUTPUT	Eenheid van pulsuitgang:
		1) PULSE RATE (frequency): pulsen per tijdseenheid, instelling door invoer van een frequentie bij 100% debiet.
		2) PULSE/UNIT (pulsuitgang totalisator): pulsen per volume-eenheid, instelling door invoer van een waarde voor het aantal pulsen voor elk volume of energie-eenheid. Elke puls heeft een vast volume (b.v. 1 puls per 0,1 liter). Dit is de beste methode voor totalisatie op afstand, aangezien de pulsen alleen maar hoeven te worden geteld.
3.05.08	PULSE RATE	Pulssnelheid- (frequentie-) waarde voor 100 % schaal. Als functie 3.05.07 is ingesteld op PULSE RATE, kunnen de volgende eenheden worden gekozen met deze functie: pulse/s, pulse/hr, pulse/min.
		Standaardinstelling: 1000 Hz.
		Bereik: 10 pulsen/u...2000 pulsen/s
3.05.09	PULSE/UNIT	Pulswaarde per volume-eenheid voor totalisatie. N.B.: controleer of het bereik van de maximale stroming niet tot gevolg heeft dat het aantal pulsen dat per seconde gegenereerd wordt groter is dan het maximum van 2000 Hz!
		Als de functie 3.05.07 wordt ingesteld op PULSE/UNIT, kunnen de eenheid en het aantal pulsen per eenheid voor de flowmeting worden ingesteld met deze functie. Beschikbare opties: pulse/m ³ , pulse/l, pulse/US-Gallon, pulse/bbl, vrij door de gebruiker te definiëren eenheid.
		Standaardinstelling: 1.
		Maximum aantal pulsen per eenheid: 7870000.
3.05.10	PULSE/UNIT	Pulswaarde voor warmte-energie-eenheid voor totalisatie. Als de functie 3.05.07 wordt ingesteld op PULSE/UNIT, kunnen de eenheid en het aantal pulsen per eenheid voor de warmtekrachtmeting worden ingesteld met deze functie. Beschikbare opties: pulse/MJ, pulse/GCal, pulse/MCal, pulse/GJ.
		Standaardinstelling: 1.
		Maximum aantal pulsen per eenheid: 1.000.000.

3.05.11	PULS WIDTH	Voor frequenties ≤ 10 Hz kunnen de volgende pulsbreedten worden toegepast:
		1) 25 ms voor $P_{100\%} < 10$ Hz.
		2) 50 ms voor $P_{100\%} < 10$ Hz.
		3) 100 ms voor $P_{100\%} < 5$ Hz.
		4) 200 ms voor $P_{100\%} < 2,5$ Hz.
		5) 500 ms voor $P_{100\%} < 1$ Hz.
		Voor frequenties 10...1000 Hz: 50% inschakelduur, 1000...2000 Hz: 70/30% inschakelduur. (N.B.: de pulsbreedte kan variëren met 5 ms, de pulsperiode kan variëren met 25 ms!)

3.06.00, DIG INPUT (Digital input)

3.06.01	FUNCTION	Functie van digitale ingang. De digitale ingangsklem is dezelfde als de stroomuitgangsklem. Als er een digitale ingangsfunctie geselecteerd is, moet de functie van de stroomuitgang op OFF worden ingesteld en moet het stroomuitgangsbereik worden ingesteld op 0...20 mA. De volgende opties zijn beschikbaar voor de digitale ingang:
		1) OFF: uitgeschakeld, geen functie.
		2) RST TOTAL: reset weergave totalisators[s], ongeacht de programmering van Functie 3.07.08 RST ENABLE.
		3) RST ERROR: reset foutmeldingen.
		4) FORCE ZERO: forceer weergave en uitgangen op hun "nulwaarden".
		5) BATCH: start (ingang hoog) of stop (ingang laag) een batch, alleen beschikbaar voor de BATCH versie.

3.07.00, USER DATA

3.07.01	Taal voor displaytekst:	Language for display texts:
		1) GB/USA: Engels.
		2) D: Duits.
		3) F: Frans.
3.07.02	ENTRY CODE	Toegangscode voor instellingsmodus:
		1) NO: ingang menu alleen met → toets. 2) YES: ingang menu met → toets en code 1, in de fabriek ingesteld op een code bestaande uit 9 tekens.
3.07.03	CODE 1	Druk op een willekeurige combinatie van 9 toetsen en voer dan dezelfde combinatie opnieuw in. Bij elke druk op een toets verschijnt er een "?" op het display. Als beide combinaties gelijk zijn, verschijnt "CODE OK" en kan de nieuwe code worden opgeslagen. Anders verschijnt er "WRONG CODE" en moet de gewenste code opnieuw worden ingevoerd.
3.07.04	LOCATION	Instelling tag-naam.
		Vrij instelbare tag voor identificatie, maximaal 10 tekens.
		Tekens die aan elke positie kunnen worden toegewezen: A..Z, spatie, 0..9.
		Fabrieksinstelling: KROHNE.

3.07.05	UNIT TEXT	Tekst voor door gebruiker gedefinieerde eenheid. Definitie: volume/tijd.
		Tekens die aan elke positie kunnen worden toegewezen: A..Z, spatie, 0..9. N.B.: de schuine streep "/" op de 5e positie kan niet worden gewijzigd!
		Fabrieksinstelling: XXXX/YYY.
3.07.06	UNIT VOL	Door de gebruiker gedefinieerde volume-eenheid. Hoeveelheid door gebruiker gedefinieerd volume per m ³ .
		Fabrieksinstelling: 1.
		Bereik: 10 ⁻⁵ ...10 ⁷
3.07.07	UNIT TIME	Door de gebruiker gedefinieerde tijdseenheid. Hoeveelheid door gebruiker gedefinieerde tijd in seconden.
		Fabrieksinstelling: 1.
		Bereik: 10 ⁻⁵ ...10 ⁷
3.07.08	RST ENABLE	Activering van de reset van de displaytotalisator(s). N.B.: deze functie is niet van invloed op de mogelijkheid om de weergegeven totalisator(s) te resetten met behulp van de digitale ingang! Beschikbare opties:
		1) NO: reset totalisator uitgeschakeld.
		2) YES: reset totalisator vrijgegeven.
3.07.09	ERR LIMIT	Foutlimiet in % van gemeten waarde voor plausibiliteitsfilter op de sensorpaden.
3.07.10	CNT DECR	Instelling tellerafname voor plausibiliteitsfilter.
3.07.11	CNT LIMIT	Tellerlimiet voor plausibiliteitsfilter. Als "0" is ingesteld, wordt het plausibiliteitsfilter inactief.
		Fabrieksinstelling: 0
		Bereik: 0...1000

3.09.00, COMMUNICATION

3.09.01	PROTOCOL	Communicatieprotocol:
		1) OFF: geen communicatie.
		2) HART: HART® (standaard beschikbaar).
		3) PROFIB PA: PROFIBUS PA (optioneel).
3.09.02	HART ADDR	HART adres.
		Bereik: 00...16.
3.09.03	PP/FF ADDR	PROFIBUS PA adres.
		Bereik: 000...126.



INFORMATIE!

In het volgende deel worden meerdere foutmeldingen getoond. Details over de specifieke functies zijn eerder beschreven in het "Installatiemenu".

Parameter foutmenu

Menunummer	Weergavetekst	Instelling/beschrijving en functies
------------	---------------	-------------------------------------

4.01.00, FLOW VELOC

Waarde volumeflowsnelheid (v) onjuist. De flowsnelheid wordt berekend met de volumeflow van volle schaal en de metergrootte. N.B.: Verzekert dat voldaan wordt aan de voorwaarde $0,5 \text{ m/s} \leq v \leq 20 \text{ m/s}$ (1,64 tot $\leq 65,62 \text{ feet/s}$)!		
4.01.01	FULL SCALE	Volleschaalwaarde voor 100% volumeflowsnelheid.
4.01.02	METER SIZE	Metergrootte.

4.02.00, CURR OUTP (Current output)

Onjuist bereik stroomuitgang. Instelling voor 100% wordt vergeleken met de instelling voor 0%. N.B.: Verzekert dat voldaan wordt aan de voorwaarde $100 \text{ pct} - 0 \text{ pct} \geq 4 \text{ mA}$!		
4.02.01	RANGE	Bereik van stroomuitgang.
4.02.02	0 pct	Stroomwaarde voor 0% schaal.
4.02.03	100 pct	Stroomwaarde voor 100% schaal.

4.03.00, LF CUTOFF (Low-flow cut-off)

Bereik van afslag bij lage flow is onjuist. Als de afslag bij lage flow is ingesteld op "aan", wordt de waarde voor CUTOFF-OFF vergeleken met de waarde van CUTOFF ON aan. N.B.: verzekert dat voldaan wordt aan de voorwaarde $\text{CUTOFF-OFF} - \text{CUTOFF ON} \geq 1\%$!		
4.03.01	LF CUTOFF	Lage flow-stop.
4.03.02	CUTOFF ON	Waarde voor afslag "aan".
4.03.03	CUTOFF OFF	Waarde voor afslag "uit".

4.04.00, ENERGY

Volleschaalwaarde voor warmte-energiewaarde (E) onjuist. De volleschaalwaarde wordt vergeleken met de maximumwaarde die gemeten kan worden, en moet voldoen aan de voorwaarde $E_{\text{max}} < E_{\text{volle schaal}} < E_{\text{max}}/1000$. N.B.: de maximumwaarde die gemeten kan worden is bij maximale flow en 200°C temperatuurverschil!		
4.04.01	HEAT FS	Volleschaalwaarde voor 100 % warmte-energiewaarde.

4.05.00, PULSE/VOS (Pulse/Velocity of sound)

Eenheid van pulsuitgang voor geluidssnelheidsfunctie onjuist. N.B.: Verzekert dat "PULSE RATE" is geselecteerd voor "VOS"!		
4.05.01	PULS FUNCT	Functie van pulsuitgang.
4.05.02	PULSE OUTP	Eenheid van pulsuitgang.

4.06.00, VOS (Velocity of sound)

Geluidssnelheidsbereik onjuist. N.B.: Verzekert dat voldaan wordt aan de voorwaarde $\text{MAX VOS} - \text{MIN VOS} \geq 1 \text{ m/s}$ (3,28 feet/s)!		
4.06.01	MIN VOS	Minimum geluidssnelheid.
4.06.02	MAX VOS	Maximale geluidssnelheid.

4.07.00, PULSE OUTP (Pulse output)

Frequentiewaarde pulsuitgang (f) onjuist. De maximumfrequentie wordt berekend vanuit de PULSE/UNIT-instelling en de maximumwaarde van de gemeten waarde. N.B.: verzekert dat voldaan wordt aan de voorwaarde $1 \text{ puls/uur} \leq f \leq 2000 \text{ puls/s}$!		
4.07.01	PULSE/UNIT	Pulswaarde voor snelheidseenheid volumeflow.
4.07.02	PULSE/UNIT	Pulswaarde voor eenheid warmtekracht.

Menunummer	Weergavetekst	Instelling/beschrijving en functies
------------	---------------	-------------------------------------

4.08.00, PULS WIDTH

Pulsbreedte van pulsuitgang onjuist. N.B.: Verzeker dat voldaan wordt aan de voorwaarde pulsbreedte $\leq 0,5 \times$ pulsperiodetijd.		
4.08.01	PULS WIDTH	Pulsbreedte voor frequenties ≤ 10 Hz.

4.09.00, HART

Stroomuitgangsbereik voor HART [®] onjuist. Als HART [®] geactiveerd is, moet de minimaal mogelijke stroom 4 mA zijn. N.B.: verzekert dat voldaan wordt aan de voorwaarde CURR 0 pct ≥ 4 mA!		
4.09.01	CURR RANGE	Bereik van stroomuitgang.
4.09.02	CURR = PCT	Stroomwaarde voor 0% schaal.

4.10.00, INP/OUTP (Input/Output)

De digitale ingang (C) en de stroomuitgang (I) mogen niet tegelijkertijd ingeschakeld zijn. Als de Profibus-optie geactiveerd is, kan er slechts één van de volgende ingangs-/uitgangsfuncties worden gebruikt: digitale ingang (C), stroomuitgang (I), pulsuitgang (P). De stroomuitgang wordt gedeactiveerd door de stroomuitgangsfunctie op "OFF" te zetten en het bereik van de stroomuitgang in te stellen op 0-20mA.		
4.10.01	INP FUNCT	Functie van digitale ingang.
4.10.02	CURR FUNCT	Functie van stroomuitgang.
4.10.03	CURR RANGE	Bereik van stroomuitgang.
4.10.04	PULS FUNCT	Bereik van pulsuitgang.

4.13.00, EPROM

EPROM checksumfout. Resetten van het apparaat is noodzakelijk.		
----------------------------------------------------------------	--	--

6.4 Belangrijkste menu functies in detail



INFORMATIE!

Aangezien de UFC 030 omvormer kan zijn uitgerust met diverse opties, hangt de beschikbaarheid van bepaalde opties af van de werking van de omvormer.

In dit hoofdstuk worden de verschillende functies van de menustructuur meer gedetailleerd beschreven.

6.4.1 Error / totalisator (Menu 0.00.00)

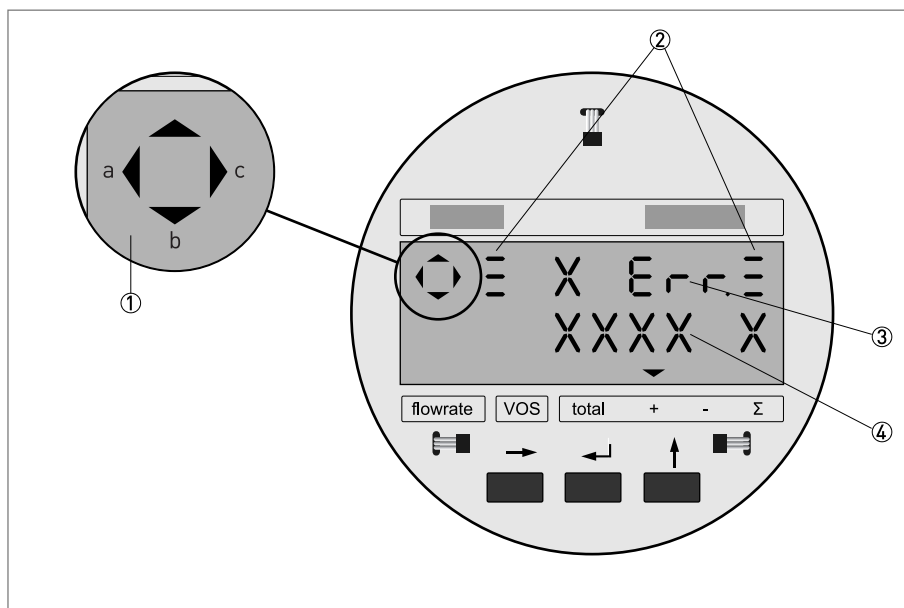
Dit menu is toegankelijk vanuit de meetmodus door op de toets \leftarrow te drukken om "CODE 2" in te voeren, en daarna de toets \uparrow en dan \rightarrow in te drukken.



INFORMATIE!

Alleen als functie 3.03.08 is ingesteld op YES, worden fouten die zijn opgetreden tijdens de procesflowmeting weergegeven met knipperende displayregels en/of een kompasveld!

Afhankelijk van de programmering van Functie 3.03.07 CYCL DISP wisselen de foutmeldingen en de gemeten waarden elkaar om de 5 seconden af op het display, of kunnen ze handmatig worden geselecteerd door op de toets \uparrow te drukken.



- ① De kompasnaald, die de meetpadfout(en) aangeeft: afhankelijk van de versie van de sensor verschijnt driehoek a als er geen gemeten waarde van pad 2 is, en driehoek b als dit het geval is bij pad 1; driehoek c verschijnt als er te veel ruis op het meetpad/de meetpaden is voor een goede meting.
- ② Knipperende balk, die aangeeft dat er "nieuwe", d.w.z. nog niet bevestigde, fouten zijn.
- ③ Knipperende regel met een beschrijving van de foutmelding(en).
- ④ Knipperende regel met het aantal fouten dat is opgetreden.

De volgende lijst geeft een alfabetisch overzicht van foutmeldingen die kunnen optreden tijdens de procesflowmeting, en aanwijzingen voor de oplossing ervan:

Foutmeldingen	Beschrijving van foutmelding	Wat te doen
ADC AN INP	Interne fout analoge ingang (A1 of A2).	Schakel de flowmeter uit en schakel hem weer aan. Neem contact op met uw plaatselijke vertegenwoordiger als de fout niet verdwijnt.
COMMUNIC	Interne fout communicatieapparaat.	De fout resetten en één minuut wachten. Als de fout opnieuw optreedt, neem dan contact op met uw plaatselijke vertegenwoordiger.
CURR > MAX	Overflow stroomuitgang (> 22 mA).	Flowsnelheid controleren.
DSP	Interne fout digitale signaalprocessor (DSP).	Wordt alleen gecontroleerd bij inschakeling. Schakel de flowmeter uit en schakel hem weer aan. Als de fout niet verdwijnt, neem dan contact op met uw plaatselijke vertegenwoordiger.
EE MENU	Menuparameters beschadigd.	Neem contact op met uw plaatselijke vertegenwoordiger.
EE SERVICE	Interne fout serviceparameters.	Neem contact op met uw plaatselijke vertegenwoordiger.
EMPTY PIPE	Meetbuis niet volledig gevuld, flowuitlezing 0, fout op alle paden.	Meetbuis helemaal vullen.
FLOW > MAX	Overflow meetbereik (flow > 2 x Q _{max}).	Flowsnelheid controleren.
FRONT END	Interne fout front-end.	Wordt alleen gecontroleerd bij inschakeling. Schakel de flowmeter uit en schakel hem weer aan. Als de fout niet verdwijnt, neem dan contact op met uw plaatselijke vertegenwoordiger.
INP1 < MIN	Analoge ingang 1 te laag (< 3,6 mA).	Aansluiting analoge ingang 1 controleren.
INP1 > MAX	Analoge ingang 2 te hoog (> 22 mA).	Stroom analoge ingang 1 verlagen.
INP2 < MIN	Analoge ingang 2 te laag (< 3,6 mA).	Aansluiting analoge ingang 2 controleren.
INP2 > MAX	Analoge ingang 2 te hoog (> 22 mA).	Stroom analoge ingang 2 verlagen.
RESTART	Flowmeter opnieuw gestart.	Fouten resetten.
UNRELIABLE	Storing in flowgegevens, gelijk aan driehoek 4 in het kompasveld.	Flowomstandigheden controleren.
OPEN CIRC.	Sensor X niet verbonden of beschadigd (gecombineerd met melding SENSOR X).	Aansluiting sensor X controleren. Voor de sensornummering: zie beschrijving van testfunctie 2.03.04.
PATH 1	Fout meetpad 1.	Flowomstandigheden controleren.
PATH 2	Fout meetpad 2.	Flowomstandigheden controleren.
PULS > MAX	Overflow pulsuitgang (> 120 %).	Flowsnelheid controleren.

Foutmeldingen	Beschrijving van foutmelding	Wat te doen
SENSOR X	Sensor X fout (gecombineerd met melding OPEN CIRC of SHORT CIRC).	Aansluiting sensor X controleren.
SHORT CIRC	Sensor X kortgesloten (gecombineerd met melding SENSOR X).	Aansluiting sensor X controleren.
TIME/DATE	Interne fout real-time klok.	Niet beschikbaar, gereserveerd voor toekomstig gebruik.
TOT > DISP	Totalisator buiten weergavebereik (maximum: acht tekens).	Totalisator resetten of totalisatoreenheid veranderen.
TOT CHKSUM	Totalisator beschadigd.	Totalisator resetten.
UP2	Interne fout μ P2.	Neem contact op met uw plaatselijke vertegenwoordiger.

6.4.2 Weergave van foutmeldingen / Reset foutmeldingen (menu 0.00.01 en 0.00.02)

Alle opgetreden foutmeldingen worden opgeslagen in een foutmeldingenlijst en kunnen worden bekeken met behulp van functie 0.00.01. De meldingen blijven in deze lijst totdat de oorzaak van de fout(en) is opgeheven en de foutmeldingen gereset zijn met functie 0.00.02.

Fouten die zijn gereset, maar waarvan de oorzaak niet is weggenomen, blijven in de lijst maar worden weergegeven zonder balk. Hierdoor kunnen eerder bevestigde en onbevestigde fouten worden geïdentificeerd.

6.4.3 Waarde van volle schaal voor 100% volume en flowsnelheidseenheden (menu 3.01.01)

Het meetbereik hangt af van de diameter (DN) van de pijp en volumeflowsnelheid:

	$v_{\min} = 0,5 \text{ m/s} / 1,64 \text{ ft/s}$	$v_{\max} = 20 \text{ m/s} / 65,62 \text{ ft/s}$
Q_{\min} (m ³ /h)	$0,9 \times \text{DN}^2$	-
Q_{\max} (m ³ /h)	-	$31,25 \times \text{DN}^2$
Q_{\min} (US.Gal/min)	$3,9 \times \text{DN}^2$	-
Q_{\max} (US.Gal/min)	-	$138 \times \text{DN}^2$

6.4.4 Afslag bij lage flow, waarde voor afslag "aan"/"uit" (menu 3.01.05...3.01.07)

Vanwege de extreme low-flowgevoeligheid van de UFM 3030, zal dit instrument de geringste beweging van vloeistof detecteren, ook als de flow nul is. Om te voorkomen dat deze metingen veranderingen veroorzaken in de uitgangen en totalisators, kan de low flow-cutoff worden gebruikt om de uitlezing op nul te forceren. Deze wordt ingesteld als een percentage van de volle schaal, zoals geconfigureerd in functie 1.01.01 of 3.01.01.

- Als de flowsnelheid daalt tot onder de "aan" waarde, worden de weergave en de uitgangen ingesteld op hun "nulwaarden".
- Als de flow tot boven de "uit" waarde stijgt, worden de metingen hervat.



INFORMATIE!

De "uit" waarde moet minstens 1% groter zijn dan de "aan" waarde.

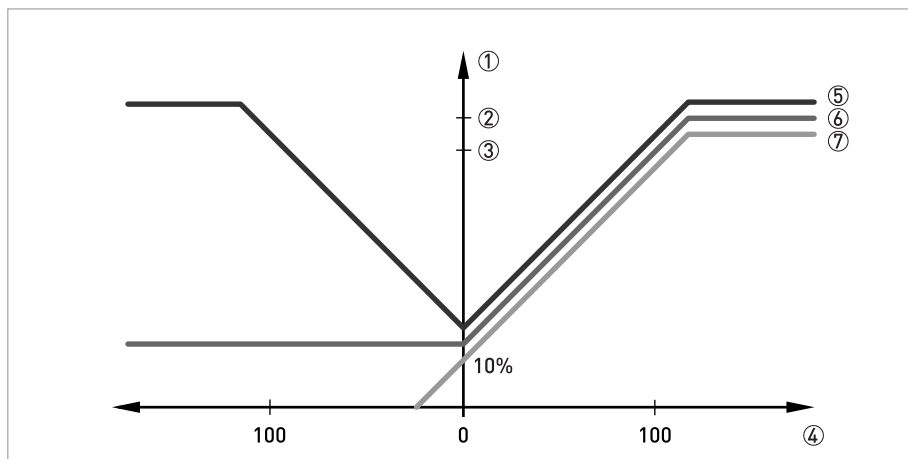
Met functie 3.01.05 ingesteld op NO, worden de fabrieksinstellingen gebruikt voor de "aan" en "uit" waarden.

6.4.5 Richting van stroomuitgang (menu 3.04.02)



INFORMATIE!

Deze functie is alleen beschikbaar als ACT FLOW of CORR FLOW is geselecteerd in functie 3.04.01. Als VOS of GAIN is ingesteld, geldt alleen de voorwaartse karakteristiek.



Figuur 6-1: Test

- ① I: as voor stroomuitgang.
- ② I_{\max} (≤ 22 mA): Maximale stroomuitgang.
- ③ $I_{100\%}$: Stroomuitgang bij 100 % schaal.
- ④ Q: as voor volumedebiet in %.
- ⑤ Geselecteerde optie: BOTH, terugstroom.
- ⑥ Geselecteerde optie: FORWARD.
- ⑦ Geselecteerde optie: F/R SPEC.

6.4.6 Door de gebruiker gedefinieerde eenheid voor volumeflowsnelheid en totalisator (menu 3.07.05...3.07.07)

Elke door de gebruiker gedefinieerde tijdseenheid kan worden geprogrammeerd. Deze eenheid moet worden gedefinieerd als een volume-eenheid per tijdseenheid.

- Functie 3.07.05: voer de tekst in die u op het display wilt weergeven.
- Functie 3.07.06: voer de hoeveelheid gewenste volume-eenheden in die in een m³ past.
- Functie 3.07.07: voer het aantal seconden in dat gelijk is aan de gewenste tijdseenheid.

Voorbeeld:

Om een aantal barrels per dag te programmeren

1. Voer "bar/day" in in het menu 3.07.05.
2. 1 barrel is gelijk aan 0,159 m³, dus er zijn $1/0,159 = 6,289$ barrels nodig om 1 m³ te vullen. Voer "6.289" in in het menu 3.07.06.
3. 1 dag is gelijk aan 86400 seconden (= 24 x 60 x 60), dus voer 8.640E4 in in het menu 3.07.07 (8.640E4 = 8.640 x 10⁴).

6.4.7 Plausibiliteitsfilter (menu 3.07.09...3.07.11)

Er kan een plausibiliteitsfilter worden ingesteld voor de sensormeetpaden. Er zijn drie instellingen:

Foutlimiet (menu 3.07.09)

Elke gemeten waarde buiten de foutlimiet zal niet worden verwerkt en de interne plausibiliteitsteller verhogen met 1, totdat een tellerlimiet bereikt is. Het corresponderende meetpad wordt dan inactief gemaakt.

Bereik: 1 tot en met 99%, standaardinstelling: 20%.



INFORMATIE!

Als een of meer meetpaden inactief worden gemaakt, zal de kompasnaald op het display dat aangeven, in combinatie met de weergave van foutmeldingen.

Stapwaarde voor verlaging foutenteller (menu 3.07.10)

Elke gemeten waarde binnen de foutlimiet zal de interne plausibiliteitsteller verlagen met het getal dat geprogrammeerd is in deze functie. Hoe hoger het getal, des te sneller zal een inactief meetpad weer actief worden.

Bereik: 1 tot en met 99%, standaardinstelling: 4%.

Foutentellerlimiet (menu 3.07.11)

De tellerlimiet wordt ingesteld met menu 3.07.11. Standaardinstelling is 0, d.w.z. de functie is uitgeschakeld.

7.1 Vervangen van de elektronica

7.1.1 Vervanging van de elektronica-eenheid



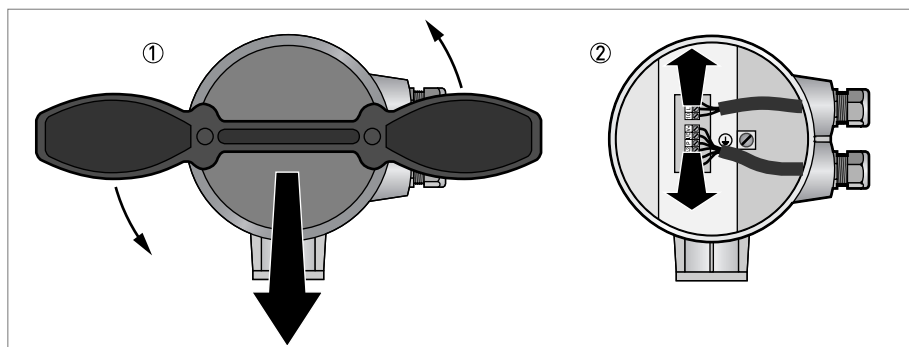
GEVAAR!

Alle werkzaamheden aan elektrische aansluitingen mogen uitsluitend worden uitgevoerd als de voeding uitgeschakeld is. Let op de spanningsgegevens op de typeplaat!



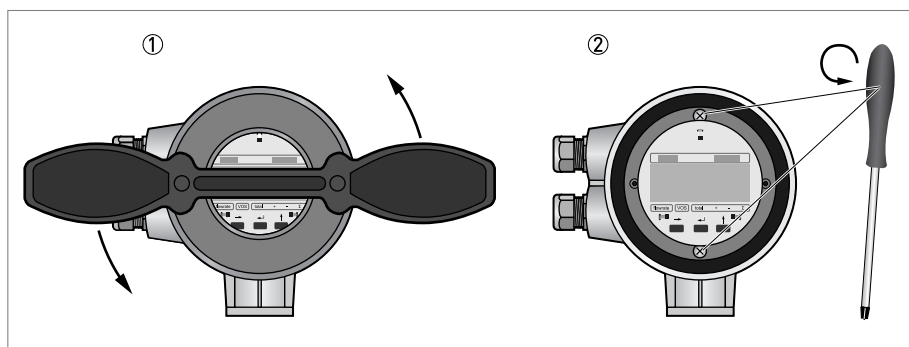
WAARSCHUWING!

Neem beslist de plaatselijke voorschriften inzake de gezondheid en veiligheid op het werk in acht. Werkzaamheden die worden verricht op de elektrische componenten van het meettoestel mogen uitsluitend worden uitgevoerd door naar behoren getrainde specialisten.



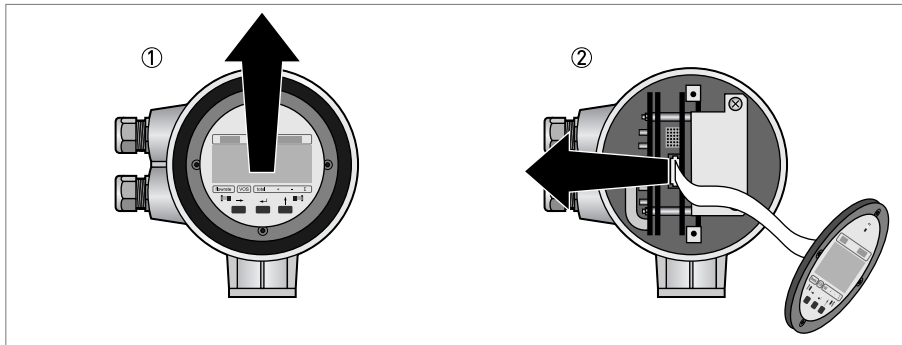
Figuur 7-1: Schakel de voeding uit

- ① Verwijder het achterdeksel met de sleutel.
- ② Koppel alle kabels los.



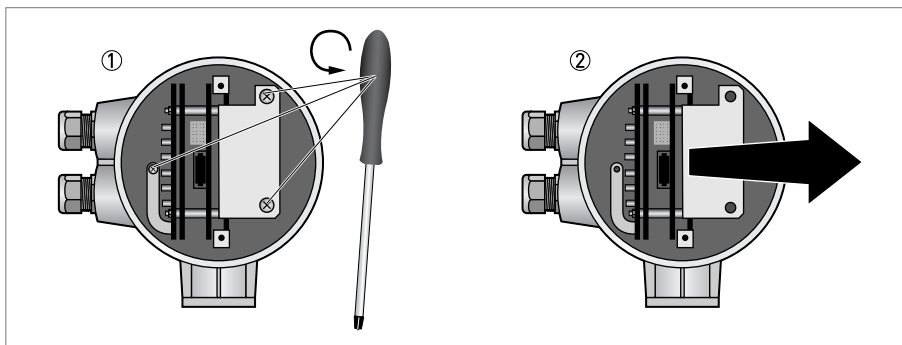
Figuur 7-2: Displayplaat verwijderen

- ① Verwijder het voordeksel met de sleutel.
- ② Haal de schroeven van het display los.



Figuur 7-3: Afkoppelen van de displaykabel

- ① Trek het display naar u toe.
- ② Trek de connector uit de elektronica.



Figuur 7-4: Verwijderen van de elektronica-eenheid

- ① Haal de drie schroeven los zoals is aangegeven.
- ② Neem de elektronica-eenheid weg.

Het assembleren vindt in omgekeerde volgorde plaats. Houd rekening met de volgende factoren:



- Sensorspecifieke data moeten in de omvormer worden ingevoerd.
- Na vervanging van de elektronica-unit moeten alle toepassings specifieke instellingen opnieuw worden ingevoerd. Het geleverde rapport over de instellingen bevat de standaard fabrieksinstelling.
- Geadviseerd wordt om het nulpunt te controleren en eventueel een nieuwe nulmeting uit te voeren.

7.1.2 De netzekering vervangen



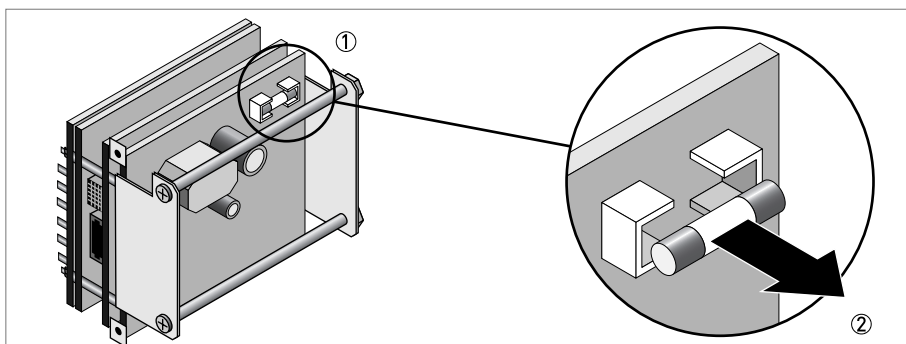
GEVAAR!

Voor onafgebroken brandbeveiliging of beveiliging tegen andere schade, mag de oude zekering alleen worden vervangen door een in deze paragraaf gespecificeerde zekering.

Zekeringspecificatie

Afmetingen	5 x 20 mm (mini-patroonzekering)
Nominale stroom	230 VAC voeding: 800 mA
	24 VACDC voeding: 1,25 A
Kenmerk	Tijdvertraging (T)
Nominale spanning	250 V
Verbrekingscapaciteit	1500 A (zekering met keramiek lichaam, hoog onderbrekingsvermogen)
Standaard	IEC 60127-2
Goedkeuringen	UL en OR CSA, VDE, SEMKO, BSI

De zekering slaat gewoonlijk niet door, tenzij er een probleem is ontstaan in het instrument. Probeer de oorzaak van de doorgeslagen zekering vast te stellen en te corrigeren voordat u hem vervangt. De hoofdzekering is alleen te bereiken door de volledige elektronica uit de behuizing te verwijderen, zoals is uitgelegd in de vorige paragraaf. Ga daarna als volgt te werk:



Figuur 7-5: Verwijderen van de zekering

- ① Zoek de plaats van de zekering op de voedingskaart op (in dit voorbeeld wordt de 230 VAC-versie getoond).
- ② Trek de zekering weg en vervang hem.



INFORMATIE!

Het assembleren vindt in omgekeerde volgorde plaats.

7.2 Onderhoud

Neem contact op met uw plaatselijke KROHNE vertegenwoordiger voor onderhoud of reparatie.



GEVAAR!

De volgende instructies zijn uitsluitend bestemd voor gebruik door gekwalificeerd personeel. Om elektrische schokken te vermijden, mogen er geen servicewerkzaamheden worden verricht die niet worden beschreven in de bedieningsinstructies van deze handleiding, tenzij u daartoe bevoegd bent.

7.2.1 Waarschuwingen voor vervanging van de flowsensor in gescheiden systemen



GEVAAR!

Schakel altijd de stroombron uit alvorens met het werk te beginnen!

De specifieke kalibratiegegevens voor elke flowsensor worden bepaald tijdens de fabriekskalibratie. Als een flowsensor vervangen wordt, moeten de flowsensorspecifieke gegevens worden ingesteld in de UFC 030 ultrasone flowomvormer.



- Voer de waarde van de constante GK van de flow sensor in, in het menu 3.01.09 (deze staat vermeld op de typeplaat).
- Als de nieuwe flow sensor een andere metergrootte heeft, moet u dit in menu 3.1.8 programmeren.
- Stel ook het volleschaalbereik in voor $Q_{100\%}$ in menu 3.1.1.
- Controleer de nulwaarde na het instellen van nieuwe gegevens.

7.3 Reiniging



VOORZICHTIG!

Kalkvorming aan de binnenkant van de pijp heeft invloed op de flowmeting. Maak de pijp in dat geval schoon.



INFORMATIE!

Elke keer dat de kap van een behuizing geopend wordt, moet het schroefdraad gereinigd en ingevet worden. Gebruik uitsluitend hars- en zuurvrije vetten. Zorg dat de afdichting van de behuizing goed geplaatst, schoon en onbeschadigd is.

7.4 Beschikbaarheid van vervangingsonderdelen

De fabrikant hanteert het basisbeginsel dat functioneel afdoende vervangingsonderdelen voor elk toestel of elk belangrijk toebehoren beschikbaar zullen blijven voor een periode van 3 jaar na de laatste productiesessie van het toestel.

Deze regel is alleen van toepassing op vervangingsonderdelen die onder normale bedrijfsomstandigheden onderhevig zijn aan slijtage.

7.5 Beschikbaarheid van diensten

De fabrikant biedt een serie diensten om de klant na afloop van de garantie te ondersteunen. Hiertoehoren reparaties, technische ondersteuning en training.



INFORMATIE!

Voor nauwkeurigere informatie, gelieve contact op te nemen met uw plaatselijke vertegenwoordiger.

7.6 Het toestel retourneren aan de fabrikant

7.6.1 Algemene informatie

Dit toestel is met zorg vervaardigd en getest. Indien het geïnstalleerd en gebruikt wordt overeenkomstig deze gebruiksinstructies, zal het zelden problemen opleveren.

**VOORZICHTIG!**

Mocht het desondanks toch nodig zijn een toestel terug te sturen voor inspectie of reparatie, let dan op de volgende punten:

- *Gezien de wetgeving inzake milieubescherming en de gezondheid en veiligheid van ons personeel, kan de fabrikant uitsluitend geretourneerde toestellen behandelen, testen en repareren die in contact geweest zijn met producten die ongevaarlijk zijn voor personeel en milieu.*
- *Dit betekent dat de fabrikant alleen service op het toestel verricht als dit vergezeld gaat van het volgende certificaat (zie volgende sectie), waarin bevestigd wordt dat het toestel veilig kan worden gehanteerd.*

**VOORZICHTIG!**

Als het toestel gebruikt is met giftige, bijtende, ontvlambare of waterverontreinigende producten, wordt u vriendelijk verzocht om:

- *te controleren en verzekeren, indien nodig door spoeling of neutralisatie, dat alle holten vrij zijn van dergelijke gevaarlijke stoffen,*
- *een certificaat bij het toestel te sluiten waarin bevestigd wordt dat het toestel veilig kan worden gehanteerd en het gebruikte product vermeld wordt.*

7.6.2 (Te kopiëren) formulier om mee te sturen bij een geretourneerd toestel

Bedrijf:	Adres:
Afdeling:	Naam:
Tel. nr.:	Fax nr.:
Bestelnr. of serienr. van de fabrikant:	
Het toestel is gebruikt met het volgende medium:	
Dit medium is:	waterverontreinigend
	giftig
	bijtend
	ontvlambaar
	Wij hebben gecontroleerd dat alle holten in het toestel vrij zijn van deze stoffen.
	Wij hebben alle holten in het toestel uitgespoeld en geneutraliseerd.
Bij deze bevestigen wij dat er geen gevaar voor personen of het milieu bestaat door enig resterend medium in het toestel wanneer het wordt teruggezonden.	
Datum:	Handtekening:
Stempel:	

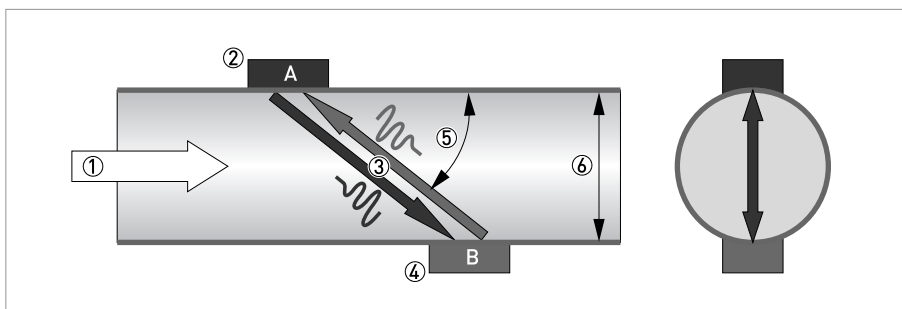
7.7 Afvoer als afval

**VOORZICHTIG!**

De afvoer als afval moet geschieden in overeenstemming met de wetgeving die van kracht is in uw land.

8.1 Meetprincipe

- Zoals kano's een rivier oversteken, worden ook geluidssignalen verzonden en ontvangen over een diagonaal meetpad.
- Een geluidsgolf die met de stroom mee gaat, verplaatst zich sneller dan een geluidsgolf die tegen de stroom in gaat.
- Het verschil in transit-tijd is direct proportioneel met de gemiddelde flowsnelheid van het medium.



Figuur 8-1: Meetprincipe

- ① Flowsnelheid.
- ② Transducer A.
- ③ Geluidspad.
- ④ Transducer B.
- ⑤ Hoek (tussen de flowvector en de vector van het geluidspad).
- ⑥ Diameter.

8.2 Technische gegevens



INFORMATIE!

- De volgende gegevens worden verstrekt voor algemene toepassingen. Als u gegevens nodig heeft die van belang zijn voor uw specifieke toepassing, gelieve contact op te nemen met ons of met uw plaatselijke vertegenwoordiger.
- Verdere informatie (certificaten, speciale gereedschappen, software,...) en de volledige productdocumentatie kan gratis worden gedownload van de website (Download Center).

Meetsysteem

Meetprincipe	Ultrasone transit-tijd.
Toepassingsbereik	(Niet) geleidende vloeistoffen.
Gemeten waarde	
Primaire gemeten waarde	Transit-tijd.
Secundaire gemeten waarde	Volumedebiet, totaal volume, geluidssnelheid (VoS), signaalsterkte, flowrichting.

Ontwerp

	Het meetsysteem bestaat uit een meetsensor en een signaalomvormer. Het is alleen beschikbaar als gescheiden versie.
Meetbereik	0,5...20 m/s / 1,7...66 ft/s
Signaalomvormer	
Behuizing wand versie (W) - gescheiden versie	UFC 030 F
Meetsensor	
	UFS 500 HT is beschikbaar in de volgende pijpdiameters en bouwconstructies:
DN25...80 / 0,98...3/15"	1-straals constructie.
DN100...300 / 3,94...11,81"	2-straals constructie.
	Grotere diameters op aanvraag leverbaar.
Opties	
Ingangen / uitgangen	Stroom (incl. HART®), puls, frequentie en/of statusuitgang, grenswaardeschakelaar en/of controle ingang (afhankelijk van I/O versie)
Tellers	2 interne tellers met een maximum van 8 tellerplaatsen (bijv. voor tellen van volume en/of massa-eenheden).
Display en gebruikerinterface	
Grafisch display	Lokaal 3-regelig display met achtergrondverlichting.
	Display draaibaar in stappen van 90°.
	De leesbaarheid van het display kan verminderd zijn bij omgevingstemperaturen onder -25°C / -13°F.
Gebruikers bedieningselementen	3 toetsen voor bediening van de signaalomvormer door de gebruiker.
	Magnetische pen voor bediening van de signaalomvormer (optie).
Afstandsbediening	Alle DTM's en drivers zijn beschikbaar op de internet homepage van de fabrikant.
	PACTware® inclusief Device Type Manager (DTM)

Display functies	
Menu	Weergave van de volumeflow, de massaflow, flowsnelheid, geluidssnelheid, versterking, signaal-ruisverhouding, diagnosewaarde, voorwaarts, achterwaarts en tellers, waarschuwings- en diagnose-informatie, instellingsparameters via bedieningsmenu
Taal van tekst op display	Engels, Duits, Frans

Meetnauwkeurigheid

Referentieomstandigheden	
Medium	Water
Temperatuur	20°C
Druk	1 bar
Instroomsectie in DN	10 DN
Maximale meetfout	±1% van de gemeten waarde voor $Re > 5000$ en $v = 1...20$ m/s (3,28...65,62 ft/s), temperatuurinvloed: 0,1% / 10 K. ±1 cm/s bij $v < 1$ m/s (±0,39"/s bij $v < 3,28$ ft/s)
Herhaalbaarheid	±0,3%
Kalibratie	2-punten, water, onder referentie-omstandigheden.

Bedrijfsomstandigheden

Temperatuur	
Proces	Standaardversie: -25...+500°C / -13...+932°F Ex versies: -25...+440°C / -13...+824°F
Omgeving (signaalomvormer)	-40...+65°C / -40...+149°F
Opslag (signaalomvormer)	-40...+70°C / -40...+158°F
Druk	
Omgeving	Atmosferisch
EN 1092-1	DN25...80: PN 40
	DN100...150: PN 16
	DN200...300: PN 10
	Hogere nominale drukken op aanvraag.
ASME B16.5	1...12": 150 lb
	Hogere nominale drukken op aanvraag.
JIS	10K
Medium eigenschappen	
Fysische conditie	Vloeistoffen.
Toelaatbaar gasaandeel (volume)	<2%
Toelaatbaar aandeel vaste stoffen (volume)	<5%
Viscositeit	<100 cSt
	Hogere viscositeit op aanvraag.
Aanbevolen stroomsnelheid	0,5...20 m/s / 1,7...66 ft/s

Voorwaarden voor de installatie

Minimale ingangssectie	DN25...80 / ASME 0,98...3,15": 50 DN
	DN100...300 / ASME 3,94...11,81": 15 DN
Minimale uitgangssectie	DN25...80 / ASME 0,98...3,15": 10 DN
	DN100...300 / ASME 3,94...11,81": 5 DN
Afmetingen en gewichten	Zie hoofdstuk "Afmetingen en gewichten".

Materialen

Sensor	
Sensormateriaal	Meetbuis (DN25...300 / 0,98...11,81"): roestvast staal 1.4404 (AISI 316L)
	"Bundle" golfgeleiders: roestvast staal 1.4404 (AISI 316L)
	Aansluitdoos: gegoten aluminium (polyurethane coating)
	Andere materialen op aanvraag.
Procesaansluitingen	
Flens	DN25...300 / 0,98...11,81": roestvast staal 1.4404 (AISI 316L)
	Andere materialen op aanvraag.
Afwerking (meetbuis)	Geen lak.
Omvormer	
Behuizingmateriaal	Standaard
	Gegoten aluminium (polyurethaan gespoten)
	Optie
	Roestvast staal 1.4404 (AISI 316L)
Afwerking	Standaard
	Zilveren lak.
	Optioneel
	Offshore laksysteem, zilver.

Elektrische aansluitingen

Beschrijving van gebruikte afkortingen	Q = XXX ; I_{max} = maximale stroom; U_{in} = XXX ; U_{int} = interne spanning; U_{ext} = externe spanning; $U_{int,max}$ = maximale interne spanning.
Galvanische isolatie	Alle ingangen/uitgangen zijn standaard gescheiden van de voeding.
Voeding	
Spanning	100...240 VAC (+10% / -15%), 48...63 Hz.
	24 VAC (20...27 V), 24 VDC (18...32 V).
Stroomverbruik	AC: 10 VA
	DC: 8 W
Kabelingen (naar voeding en sensor)	Standaard
	M20 × 1,5
	Optioneel
	½" NPT of PF ½

kabel lengte	Standaard
	5 m / 16,40 ft
	Optioneel
	10...30 m / 32,81...98,43 ft
Stroomuitgang	
Functie/uitgang gegevens	Meting van volumedebiet, geluidssnelheid, signaalsterkte, flowrichting.
Instellingen	Q = 0%: 0...16 mA. (HART®-versies: 4...16mA, in stappen van 1 mA, limiet 20...22 mA).
	Q = 100%: 4...20 mA.
Bedrijfsdata/aansluiting	Actieve modus: $U_{int} = 24$ VDC, maximale belasting: 680 Ω .
	Passieve modus: $U_{ext} \leq 24$ VDC, maximale belasting: 680 Ω .
Pulsuitgang	
Functie/uitgang gegevens	Meting van volumedebiet, werkelijk volume, geluidssnelheid, signaalsterkte, flowrichting.
Instellingen	Berekende massa flow hoeveelheid.
	Puls- of frequentieuitgang: 0...2000 Hz, status: aan/uit.
Bedrijfsdata/aansluiting	Actieve modus: $U_{int} = 24$ VDC, $I_{max} = 50$ mA.
	Passieve modus: $U_{ext} = 19...32$ VDC, $I_{max} = 150$ mA.
analoge ingangen	
Functie/uitgang gegevens	Ingangen voor berekend (of door de gebruiker gedefinieerd) massadebiet.
Instellingen	Voor beide ingangen (A1 en A2): 4...20 mA.
Bedrijfsdata/aansluiting	Actieve modus: $I_{max} = 22$ mA, maximale belasting: 58 Ω
	Passieve modus: $I_{max} = 22$ mA, maximale belasting: 58 Ω
Digitale ingang	
Functie/uitgang gegevens	Reset totale volume, reset fouten, forceer uitgangen op nul.
Instellingen	Aan/uit
Bedrijfsdata/aansluiting	Actieve modus: $U_{max} \leq 24$ VDC.
	Passieve modus: $U_{max} \leq 24$ VDC.

Goedkeuringen

EG	Zie paragraaf 1.3.1
Gevaarlijke gebieden	
Ex zone 1	Overeenstemming met de Europese Richtlijn 94/9/EG (ATEX 100a).
FM Div. 1	Goedkeuringsnummer: 3016332
CSA	Goedkeuringsnummer: 1515313
Beschermingscategorie volgens IEC 529 / EN 60529	
Sensor	IP 65 eq. NEMA 4 / 4X



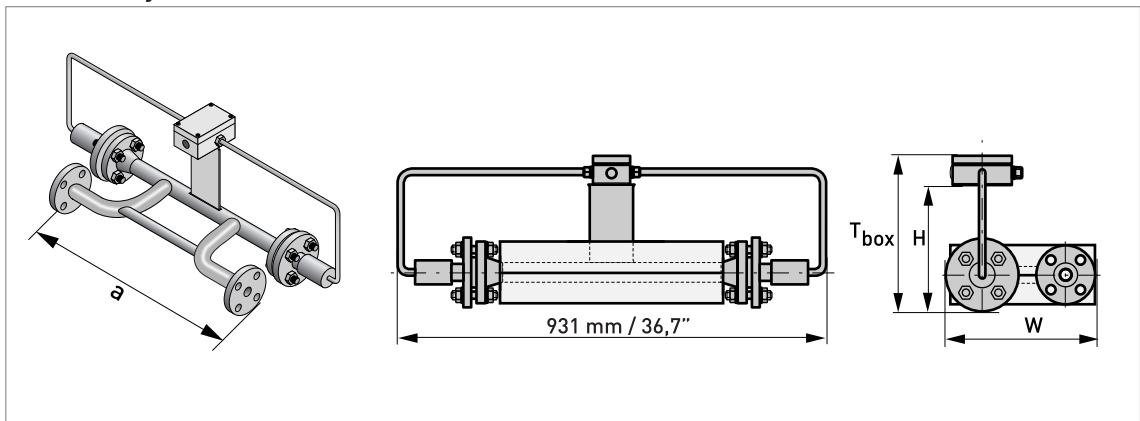
INFORMATIE!

Andere diameters, drukklassen of materialen dan hierboven genoemd zijn op aanvraag leverbaar.

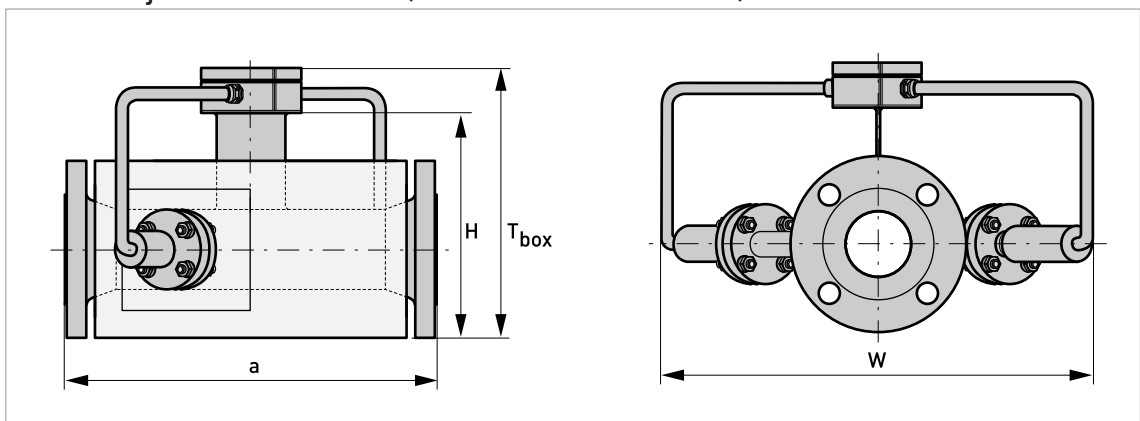
8.3 Afmetingen en gewicht

8.3.1 Flow sensoren

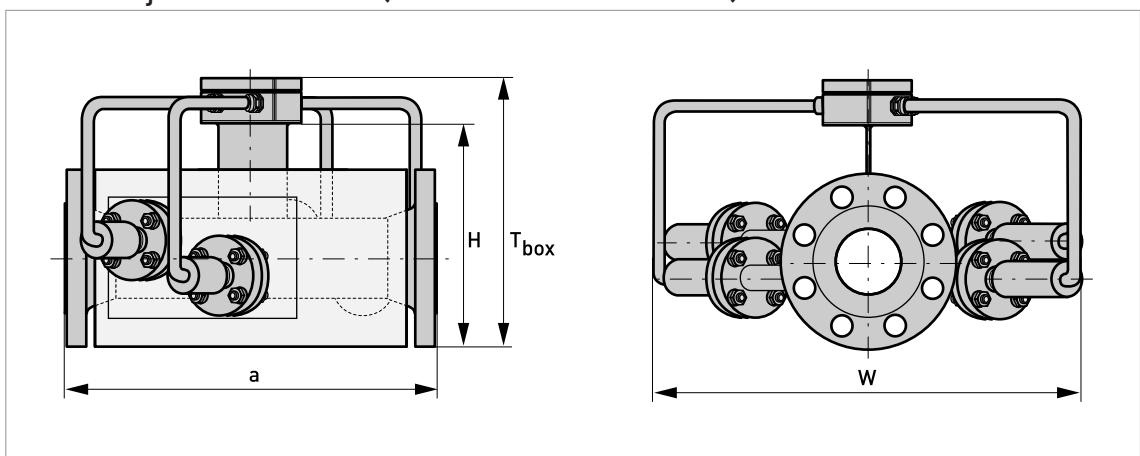
Voor- en zijaanzicht DN25...40 (enkelstraals constructie)



Voor- en zijaanzicht DN50...80 (enkelstraals constructie)



Voor- en zijaanzicht \geq DN100 (dubbelstraals constructie)



DIN flenzen

Nominale maat	Nominale druk	Materiaal	Afmetingen [mm]				ca. gewicht
DN	[bar]	Buis/Flens	a	W	H	T _{box}	[kg]
25	40	Staal 1.4404	600	310	267	324	28
32	40	Staal 1.4404	600	325	267	324	29
40	40	Staal 1.4404	600	330	270	327	30
50	40	Staal 1.4404	600	500	283	340	27
80	40	Staal 1.4404	700	530	328	385	49
100	16	Staal 1.4404	800	550	353	410	56
150	16	Staal 1.4404	900	610	397	454	76
200	10	Staal 1.4404	1000	660	450	507	84

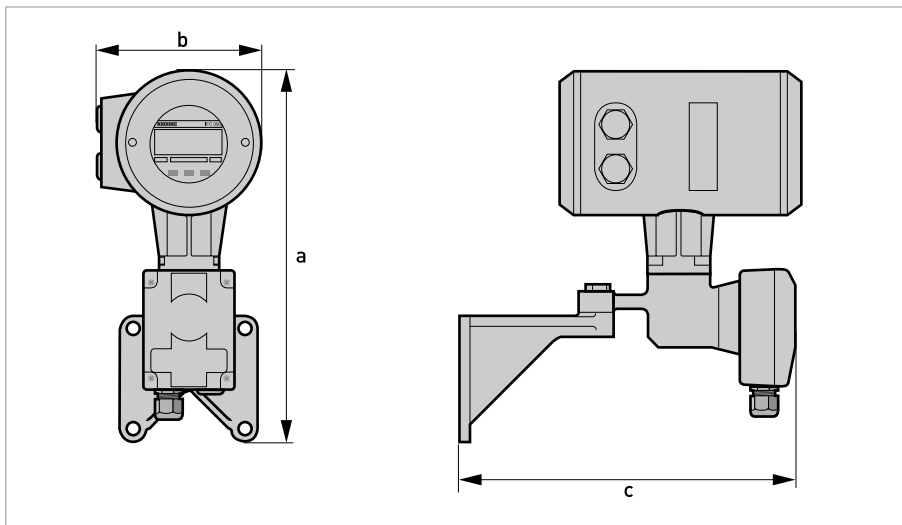
ASME flenzen

Nominale maat	Nominale druk	Materiaal	Afmetingen [inch]				ca. gewicht
ASME	[lb]	Buis/Flens	a	W	H	T _{box}	[lb]
1"	150	SS 316L	23,62	12,40	10,51	12,76	59,5
2"	150	SS 316L	23,62	19,69	10,90	13,15	57,3
3"	150	SS 316L	27,56	20,87	12,21	14,45	72,8
4"	150	SS 316L	31,50	21,26	13,46	15,71	130,1
6"	150	SS 316L	35,43	23,62	15,51	17,76	167,6
8"	150	SS 316L	39,37	25,59	17,80	20,04	229,3
10"	150	SS 316L	39,37	29,13	20,08	22,32	235,9
12"	150	SS 316L	39,37	31,10	20,63	22,87	299,8

**INFORMATIE!**

Andere diameters, drukklassen of materialen dan hierboven genoemd zijn op aanvraag leverbaar.

8.3.2 Signaalomvormer UFC 030



Versie	Materiaal	Afmetingen [mm / inch]			ca. gewicht [kg / lb]
		a	b	c	
UFC 030 F	Aluminium	315 / 12,40	160 / 6,3	285 / 11,22	4,2 / 9,30
UFC 030 F / EEx	Aluminium	315 / 12,40	160 / 6,3	301 / 11,85	4,5 / 9,90
UFC 030 F / EEx	Roestvast staal 1.4404	315 / 12,40	160 / 6,3	320 / 12,60	15 / 33,10

A large grid of graph paper for taking notes, consisting of 20 columns and 40 rows of small squares.





Overzicht van KROHNE producten

- Elektromagnetische flowmeters
- Vlotterdebietmeters
- Ultrasonische flowmeters
- Massaflowmeters
- Vortexflowmeters
- Flowregelaars
- Niveaumeters
- Temperatuurmeters
- Drukmeters
- Analyseproducten
- Meetsystemen voor de olie- en gasindustrie
- Meetsystemen voor zeetankschepen

Hoofdkantoor KROHNE Messtechnik GmbH
Ludwig-Krohne-Str. 5
D-47058 Duisburg (Duitsland)
Tel.: +49 (0)203 301 0
Fax: +49 (0)203 301 10389
info@krohne.de

De actuele lijst van alle KROHNE contactpunten en adressen is te vinden op:
www.krohne.com

KROHNE