



IFC 070 Quick Start

Przetwornik przepływomierza elektromagnetycznego

Nowelizacja elektroniki ER 4.0.0_

Niniejsza dokumentacja stanowi całość tylko w połączeniu z odpowiednią dokumentacją czujnika.

1 Instrukcje bezpieczeństwa	3
<hr/>	
2 Instalacja	4
<hr/>	
2.1 Uwagi instalacyjne	4
2.2 Zakres dostawy	4
2.3 Transport.....	5
2.4 Wstępne wymagania instalacyjne.....	5
2.5 Wymagania instalacyjne	5
2.5.1 Wibracje.....	5
2.5.2 Pole magnetyczne	6
2.5.3 Instalacja przetwornika	6
3 Przyłącza elektryczne	7
<hr/>	
3.1 Instrukcje bezpieczeństwa	7
3.2 Uziemienie	7
3.3 Kabel sygnałowy	7
3.4 Przyłączenie kabla sygnałowego	7
4 Uruchomienie	9
<hr/>	
4.1 Podłączenie baterii.....	9
4.1.1 Bateria wewnętrzna	9
4.1.2 Bateria zewnętrzna	9
5 Uwagi	11
<hr/>	

Ostrzeżenia i użyte symbole



Niebezpieczeństwo!

Ta informacja dotyczy bezpośredniego zagrożenia przy pracach elektrycznych.



Niebezpieczeństwo!

Zalecenia, których bezwzględnie należy przestrzegać w całości. Nawet częściowe odstępstwo od zaleceń może zagrażać zdrowiu lub życiu. Istnieje także ryzyko poważnego uszkodzenia lub zniszczenia urządzenia lub części instalacji.



Uwaga!

Nawet częściowe odstępstwo od tych zasad bezpieczeństwa może zagrażać zdrowiu. Istnieje także ryzyko poważnego uszkodzenia lub zniszczenia urządzenia lub części instalacji.



Uwaga!

Odstępstwo od tych instrukcji może narazić urządzenie lub część instalacji na zniszczenie.



Informacja!

Te instrukcje zawierają informacje istotne dla obsługi urządzenia.



OBSŁUGA

- Symbol używany do wskazania czynności, jakie powinien w podanej kolejności wykonać operator.

☞ **SKUTEK**

Symbol używany do wskazania wszystkich istotnych skutków podjętych uprzednio działań.

Instrukcje bezpieczeństwa dla operatora



Uwaga!

Instalacja, montaż, uruchomienie oraz konserwacja i obsługa mogą być wykonywane wyłącznie przez odpowiednio przeszkolony personel. W każdym przypadku należy przestrzegać zasad i przepisów BHP.



Uwaga prawna!

Odpowiedzialność za właściwe stosowanie urządzenia spoczywa wyłącznie na użytkowniku. Dostawca nie ponosi odpowiedzialności za niewłaściwe użycie urządzenia przez użytkownika. Niepoprawna instalacja lub obsługa może prowadzić do utraty gwarancji. Ponadto zastosowanie mają "Ogólne warunki sprzedaży". Stanowią one podstawę umowy sprzedaży i podane są na odwrotnej stronie faktury.



Informacja!

- Pozostałe informacje podane są na płycie CD: w podręczniku, w karcie katalogowej, w podręcznikach specjalnych, w certyfikatach oraz na stronie internetowej.
- W przypadku odsyłania urządzenia do dostawcy, należy wypełnić formularz znajdujący się na płycie CD, dołączając go następnie do przesyłki. Bez właściwie wypełnionego formularza, urządzenie nie będzie mogło być sprawdzone i/lub naprawione.

2.1 Uwagi instalacyjne

**Informacja!**

Należy upewnić się, że kartony nie doznały uszkodzeń. W razie konieczności: poinformować przewoźnika i lokalne biuro producenta.

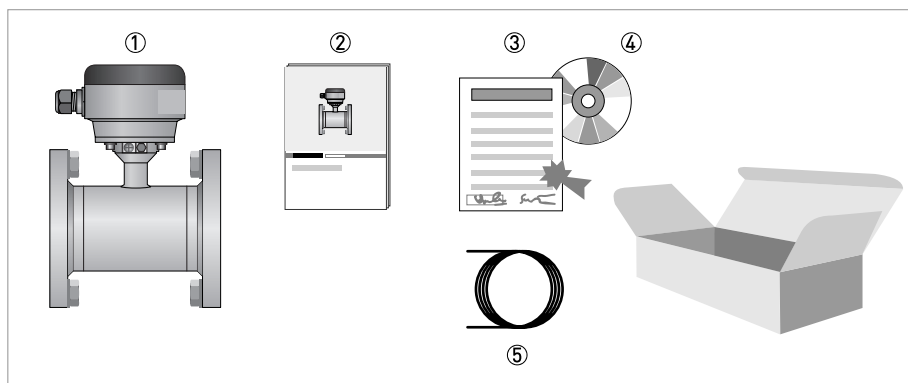
**Informacja!**

Sprawdzając list przewozowy należy upewnić się odnośnie kompletności przesyłki.

**Informacja!**

Sprawdzając dane z tabliczki znamionowej należy upewnić się, czy urządzenie jest zgodne z zamówieniem. Dotyczy to w szczególności napięcia zasilania.

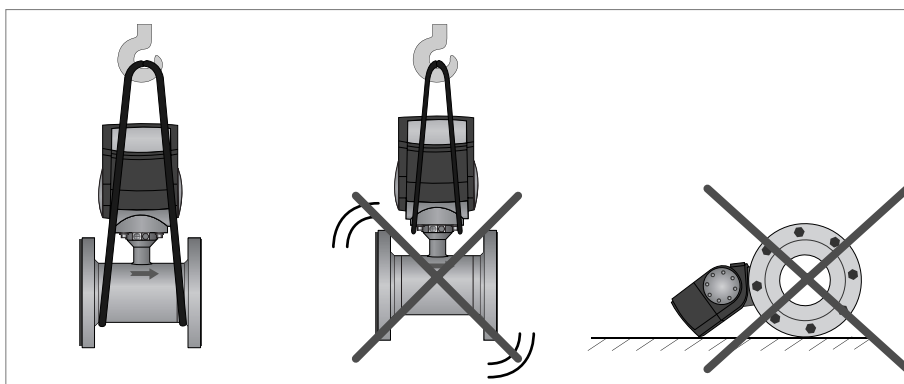
2.2 Zakres dostawy



Rys. 2-1: Zakres dostawy

- ① Zamówiony przepływomierz
- ② Quick Start
- ③ Raport fabrycznej kalibracji
- ④ CD-ROM z dokumentacją urządzenia
- ⑤ Kabel (tylko wersja rozdzielona)

2.3 Transport



Rys. 2-2: Transport

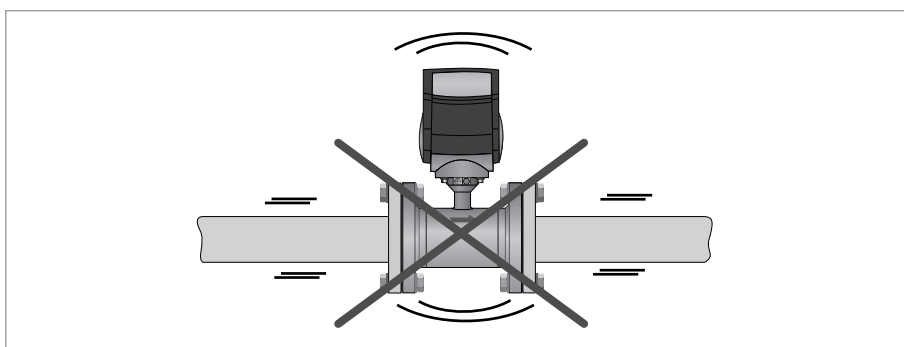
2.4 Wstępne wymagania instalacyjne

Zaopatrzyć się we wszystkie konieczne narzędzia:

- Klucz Allena (sześciokątny) 4 mm
- Mały wkrętak
- Klucz do dławików kablowych
- Klucz do uchwytu naściennego (tylko wersja rozdzielona)
- Klucz dynamometryczny do montażu przepływomierza w rurociągu

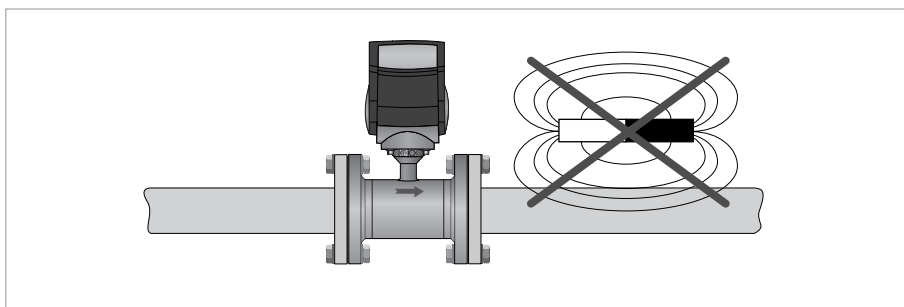
2.5 Wymagania instalacyjne

2.5.1 Wibracje



Rys. 2-3: Wibracje

2.5.2 Pole magnetyczne



Rys. 2-4: Pole magnetyczne

2.5.3 Instalacja przetwornika



Informacja!
Tylko dla wersji rozdzielonej.



- Montować przetwornik z płytą montażową, na ścianie lub rurze.
- Odległość przetwornika od głowicy powinna być jak najkrótsza.
- Stosować się do długości dostarczonego kabla sygnałowego.

3.1 Instrukcje bezpieczeństwa

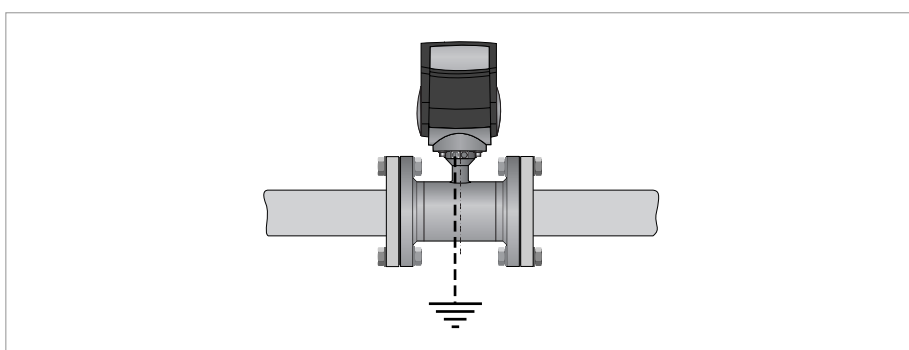
**Uwaga!**

Należy zastosować się do obowiązujących przepisów BHP. Prace dotyczące podzespołów elektrycznych urządzenia mogą być wykonywane wyłącznie przez właściwie przeszkolony personel.

**Informacja!**

Sprawdzając dane z tabliczki znamionowej należy upewnić się, czy urządzenie jest zgodne z zamówieniem. Dotyczy to w szczególności napięcia zasilania.

3.2 Uziemienie



Rys. 3-1: Uziemienie

3.3 Kabel sygnałowy

**Uwaga!**

W celu zapewnienia właściwego działania urządzenia - stosować dostarczone kable sygnałowe.

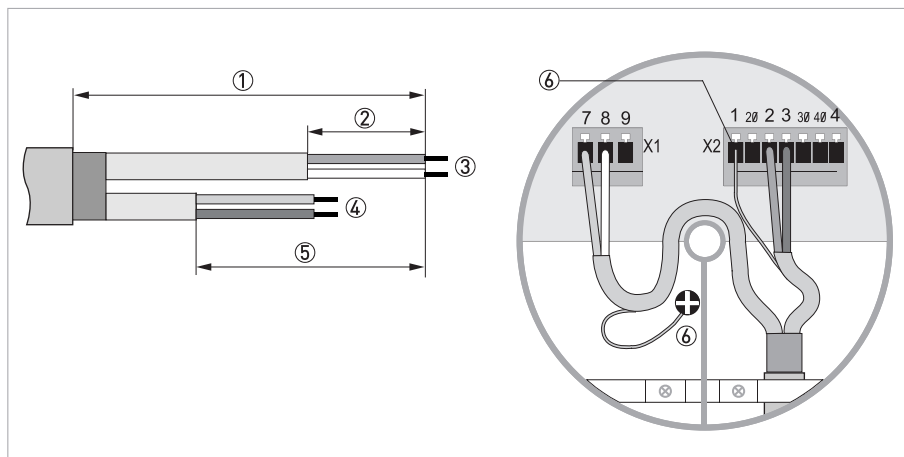
**Informacja!**

Kabel sygnałowy dostarczany tylko przy zamówieniu wersji rozdzielonej.

3.4 Przyłączenie kabla sygnałowego

**Informacja!**

Kabel sygnałowy używany jest tylko z wer. rozdzieloną. Standardowy kabel KROHNE WSC zawiera doprowadzenia elektrody i prądu polowego, opcjonalny kabel typu A / B stosowany jest tylko dla elektrod. W takim przypadku kabel prądu polowego nie jest dostarczany.



Rys. 3-2: Przyłączenie kabla do przetwornika, kabel standardowy

- ① długość kabla: 13 cm / 5"
- ② długość kabla: 5 cm / 2"
- ③ kabel brązowy + biały, dla prądu polowego
- ④ kabel fioletowy i niebieski, dla sygnału z elektrod
- ⑤ długość kabla: 8 cm / 3"
- ⑥ Ekran (zacisk 1 złącza X2 + zacisk U)



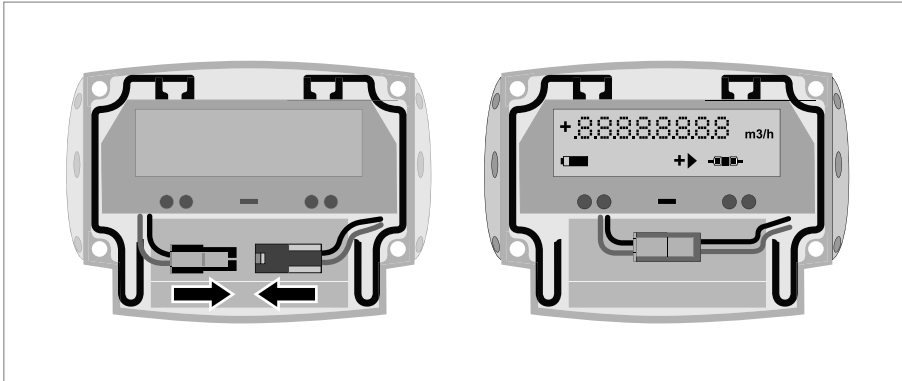
- Przygotować kabel na określoną długość (①...③)
- Przyłączyć ekran do zacisku U, przewód brązowy do zacisku 7, przewód biały do zacisku 8.
- Przyłączyć ekran do zacisku 1, przewód fioletowy (biały - dla kabli typu A lub B) do zacisku 2, przewód niebieski (czerwony - dla kabli typu A lub B) do zacisku 3.

4.1 Podłączenie baterii



Uwaga!

Przed pierwszym użyciem podłączyć baterię; typ baterii - patrz: stosowny rozdział. Przetwornik zawsze dostarczany jest bez podłączonej baterii.



Rys. 4-1: Podłączenie baterii

4.1.1 Bateria wewnętrzna



- Zdjąć niebieską pokrywę ochronną.
- Poluzować 4 sześciokątne wkręty (4 mm).
- Zdjąć pokrywę.
- Zamocować baterię w wewnętrznym złączu bateryjnym przetwornika.
- Sprawdzić, czy świeci wyświetlacz.
- Założyć pokrywę.



Uwaga!

Upewnić się, że pokrywa nie przytrzymała kabla baterii.



- Dokręcić 4 sześciokątne wkręty.
- Założyć niebieską pokrywę ochronną.



Informacja!

Urządzenie pracuje teraz z fabrycznymi parametrami.

Konfiguracja nastaw - patrz: podręcznik oraz/lub dokumentacja przetwornika pomiarowego.

4.1.2 Bateria zewnętrzna



- Zdjąć niebieską pokrywę ochronną.
- Poluzować 4 sześciokątne wkręty (4 mm).
- Zdjąć pokrywę.
- Zdjąć jedną z zaślepek kablowych (dławik) na spodzie obudowy przetwornika.
- Usunąć metalową taśmę na spodzie obudowy (2 wkręty).
- Przeprowadzić kabel zewnętrznej baterii przez wpust oraz zamontować luźno, dołączony dławik kablowy.
- Przeciągnąć kabel do górnej części elektroniki.
- Zamocować baterię w wewnętrznym złączu bateryjnym przetwornika IFC 070.
- Sprawdzić, czy świeci wyświetlacz.

- Ponownie zamocować metalową taśmę na spodzie obudowy.
- Dokręcić dławik kablowy.
- Założyć pokrywę.



Uwaga!

Upewnić się, że pokrywa nie przytrzasnęła kabla baterii.



- Dokręcić 4 sześciokątne wkręty.
- Założyć niebieską pokrywę ochronną.



Informacja!

Urządzenie pracuje teraz z fabrycznymi parametrami.

Konfiguracja nastaw - patrz: podręcznik oraz/lub dokumentacja przetwornika pomiarowego.





Przegląd produktów KROHNE

- Przepływomierze elektromagnetyczne
- Przepływomierze rotametryczne
- Przepływomierze ultradźwiękowe
- Przepływomierze masowe
- Przepływomierze wirowe (Vortex)
- Kontrolery przepływu
- Mierniki poziomu
- Mierniki temperatury
- Mierniki ciśnienia
- Analizatory
- Systemy pomiarowe dla branży oleju i gazu
- Systemy pomiarowe dla tankowców

Biuro główne - KROHNE Messtechnik GmbH
Ludwig-Krohne-Str.5
D-47058 Duisburg (Niemcy)
Tel.:+49 (0)203 301 0
Fax:+49 (0)203 301 10389
info@krohne.de

Bieżąca lista przedstawicielstw KROHNE podana jest na:
www.krohne.com

KROHNE