



OPTIFLUX 4040 C Quick Start

Débitmètre électromagnétique 2 fils

KROHNE

Instructions générales de sécurité



Des informations plus détaillées et/ou complémentaires sont fournies sur le CR-ROM qui accompagne l'appareil, dans la notice de montage et d'utilisation, la notice technique, les manuels spécifiques et les certificats ainsi qu'à partir du centre de téléchargement sur www.krohne.com.



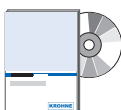
Le montage, le réglage, la mise en service et la maintenance ne doivent être effectués que par du personnel formé en conséquence.



L'utilisateur est seul responsable de la mise en oeuvre de cet appareil pour l'usage auquel il est destiné.

Le fournisseur n'assumera aucune responsabilité pour les dommages dus à une utilisation non conforme de l'appareil par l'utilisateur.

Toute installation ou exploitation non conforme de l'instrument pourrait remettre en cause la garantie. S'appliquent en outre les "Conditions générales de vente" qui figurent au verso de la facture et qui sont à la base du contrat de vente.

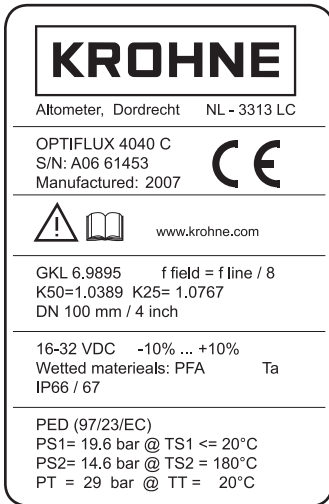
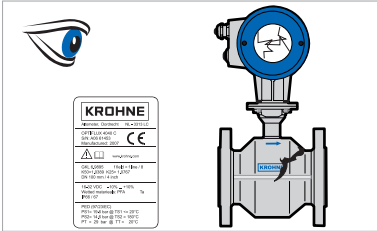


En cas de retour de l'appareil au fabricant ou distributeur, veuillez remplir intégralement le formulaire contenu sur le CD-ROM et le joindre à l'appareil. Le fabricant ne pourra réparer ou contrôler que les matériels retournés avec ce formulaire intégralement complété.



Respecter les consignes de sécurité générales et locales pour équipements électriques.

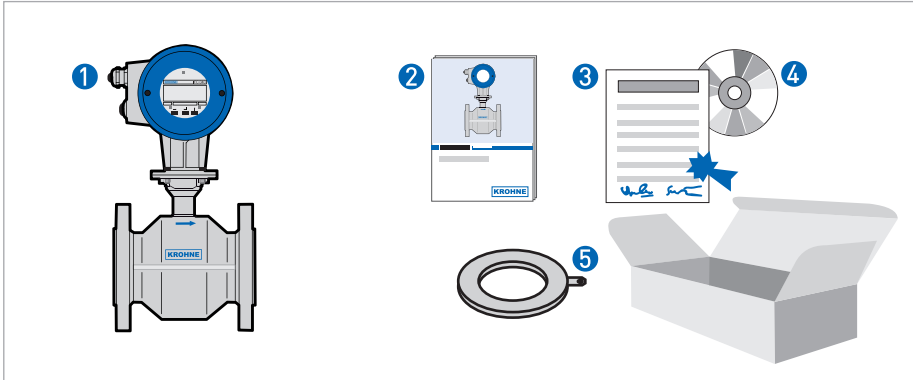
Contrôle visuel



Cette notice Quick Start s'applique aux versions de logiciel suivantes :

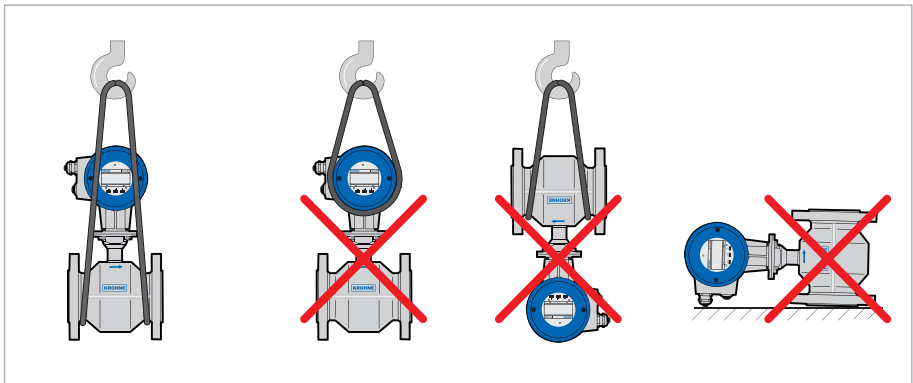
- Affichage / unité de commande : 3.19019.xx.00
- Module CAN : 3.19749.xx.00
- Module E/S : 3.18748.xx.00

Etendue de la fourniture

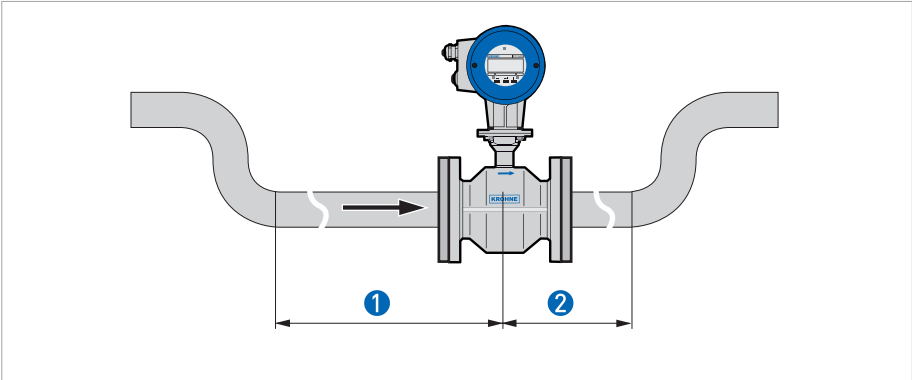


- ① Débitmètre suivant la taille commandée
- ② Guide de mise en route rapide (Quick Start)
- ③ Certificat d'étalonnage usine
- ④ CD-ROM, y compris notice de montage et d'utilisation, Quick Start, fiche technique
- ⑤ Anneaux de mise à la terre (en option)

Transport



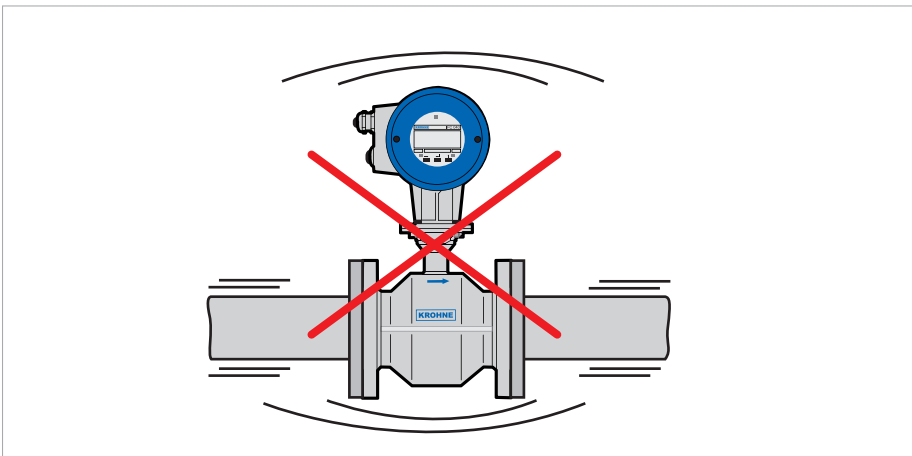
Sections droites amont/aval



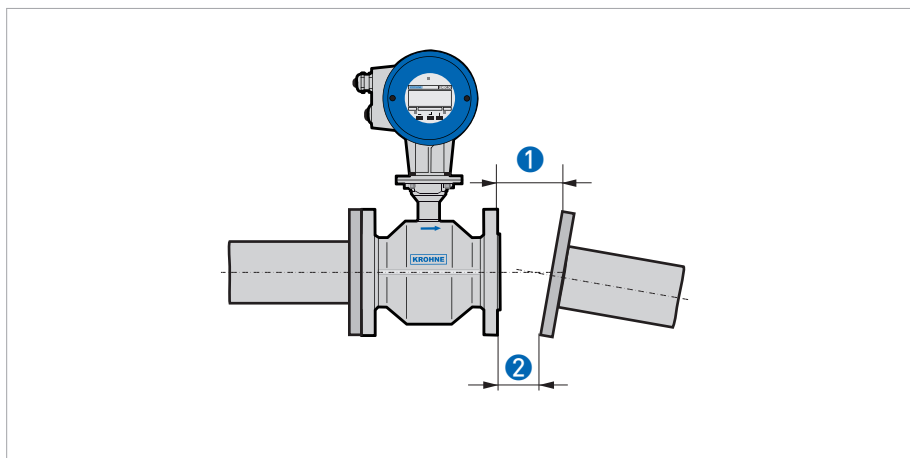
① ≥ 5 DN

② ≥ 2 DN

Vibrations



Déviation des brides



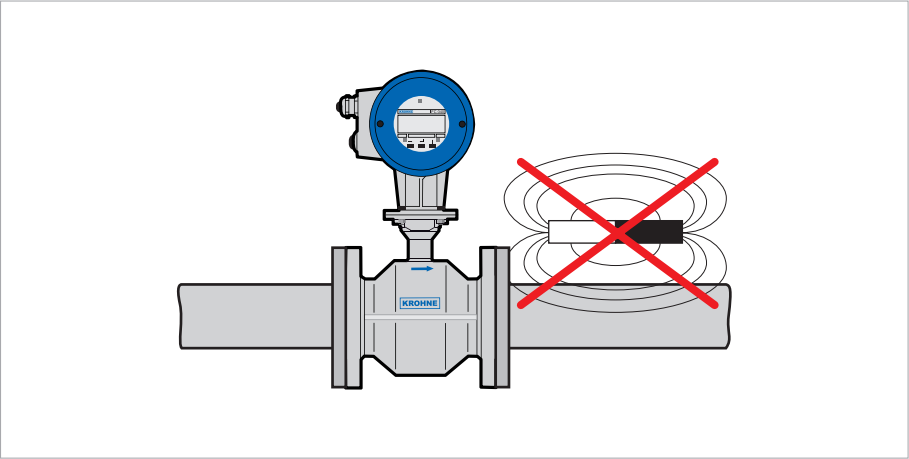
- ① L_{maxi}
- ② L_{mini}

**Prudence !**

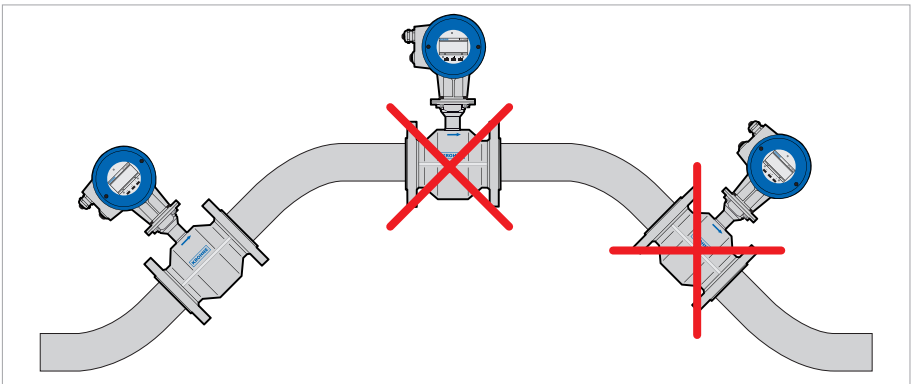
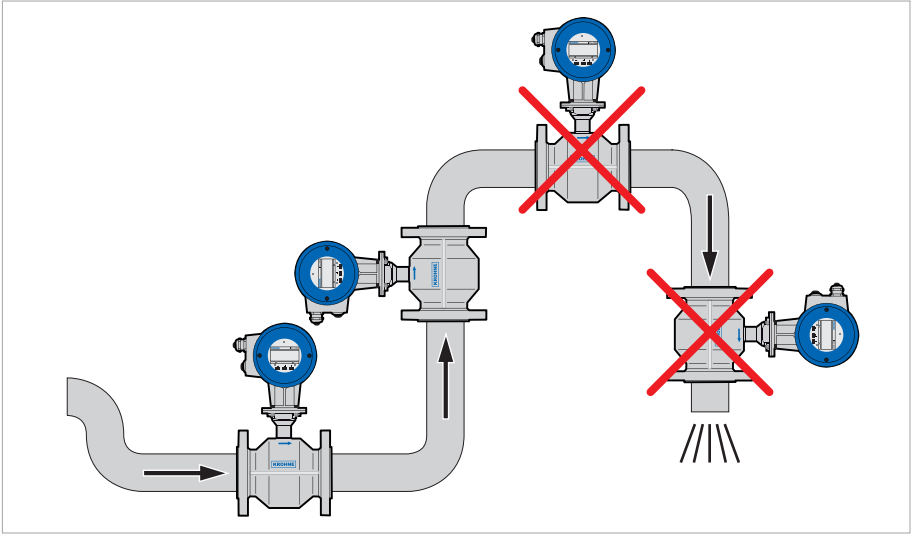
Déviation maxi admissible pour les faces de brides de conduite :

$$L_{\text{maxi}} - L_{\text{mini}} \leq 0,5 \text{ mm}$$

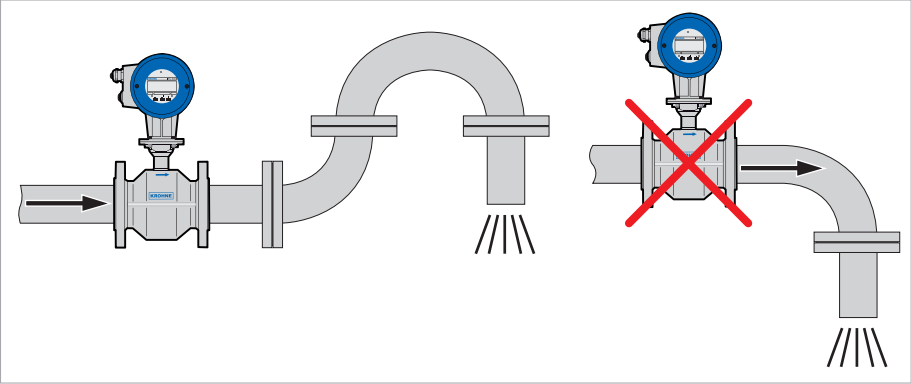
Champ magnétique



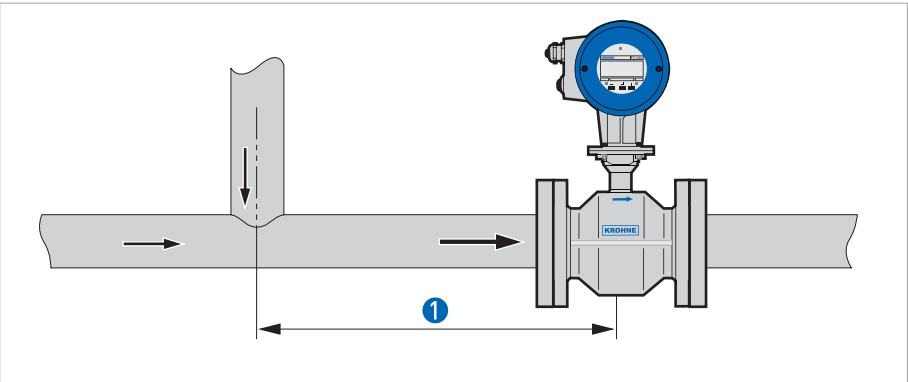
Courbures



Ecoulement libre

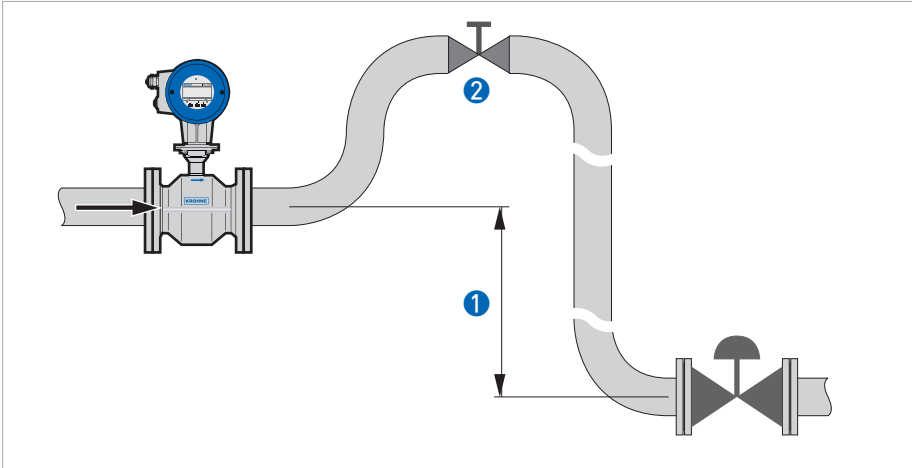


Section en T



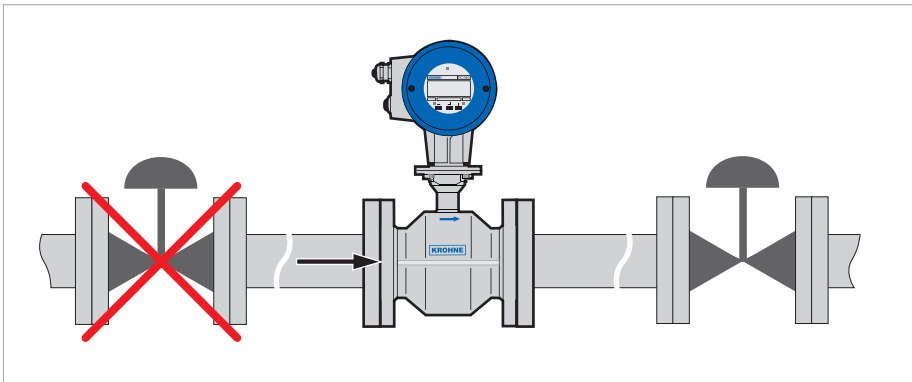
① $\geq 10 \text{ DN}$

Purge d'air

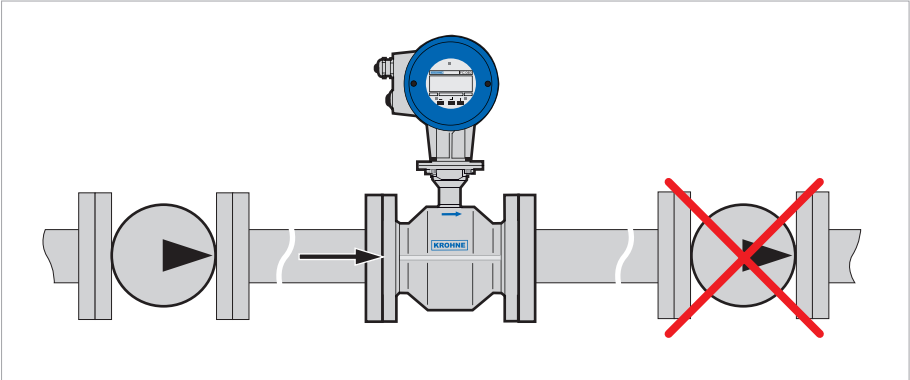


- ① ≥ 5 m
- ② Point de purge d'air

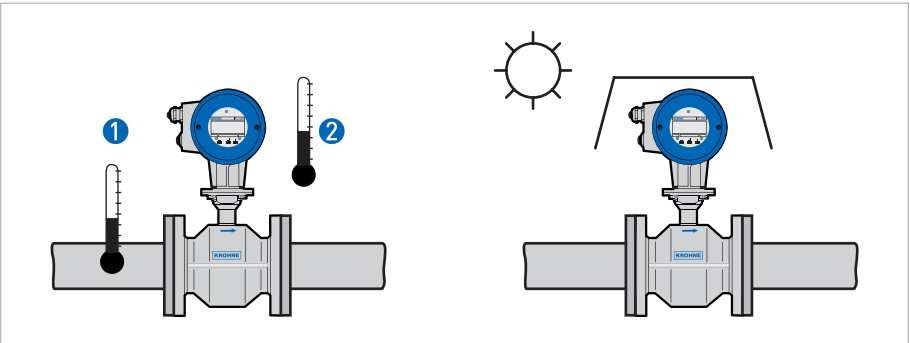
Vanne de régulation



Pompe



Température



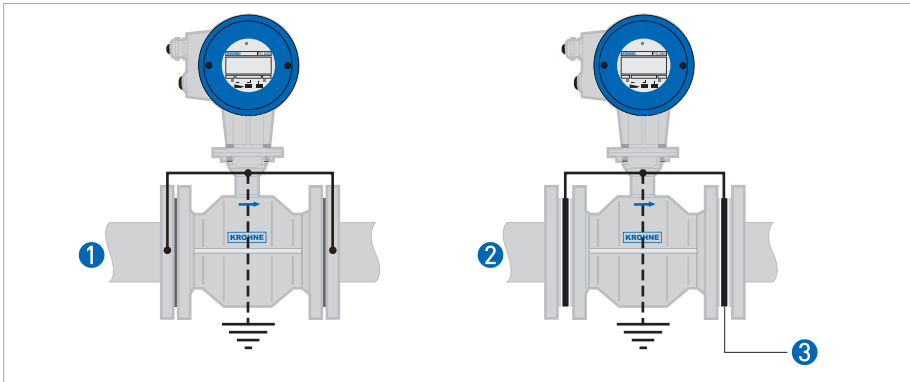
- 1 Température de process, $-25...140^{\circ}\text{C}$ / $-13...284^{\circ}\text{F}$
- 2 Température ambiante, $-25...60^{\circ}\text{C}$ / $-13...140^{\circ}\text{F}$



PRUDENCE !

Voir la notice de montage et d'utilisation sur le CD-Rom pour les valeurs maxi précises.

Mise à la terre



- ① Conduites métalliques, sans revêtement interne. Mise à la terre sans anneaux de mise à la terre.
- ② Conduites métalliques, avec revêtement interne, et conduites en matériau non conducteur. Mise à la terre avec anneaux de mise à la terre.
- ③ Anneaux de mise à la terre

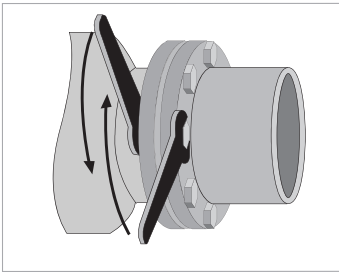
Couples de serrage et pressions

Pression en bar et couple de serrage en Nm (EN 1092-1 et ASME B 16.5)

Diamètre nominal du tube de mesure	Brides de conduite?		Pression de service maxi admissible	Couple de serrage maxi
	Diamètre nominal	Pression nominale / Classe	[bar]	[Nm]
DN 10	DN 15	PN 40	≤ 40	7,6
DN 15	DN 15	PN 40	≤ 40	9,3
DN 20	DN 20	PN 40	≤ 40	16
DN 25	DN 25	PN 40	≤ 40	22
DN 50	DN 50	PN 40	≤ 40	55
DN 65	DN 65	PN 16	≤ 16	51
DN 80	DN 80	PN 40	≤ 40	47
DN 100	DN 100	PN 16	≤ 16	39
DN 125	DN 125	PN 16	≤ 16	53
DN 150	DN 150	PN 16	≤ 16	68
3/8"	1/2"	150 lb	≤ 19	3,5
1/2"	1/2"	150 lb	≤ 19	3,5
3/4"	3/4"	150 lb	≤ 19	4,8
1"	1"	150 lb	≤ 19	6,7
2"	2"	150 lb	≤ 19	24
3"	3"	150 lb	≤ 16	43
4"	4"	150 lb	≤ 16	34
6"	6"	150 lb	≤ 16	61

Couple maxi. :

- Pas 1 : env. 50% du couple de serrage maxi
- Pas 2 : env. 80% du couple de serrage maxi
- Pas 3 : env. 100% du couple de serrage maxi indiqué dans le tableau ci-dessus.



Limites / tenue au vide

Revêtement PFA : pas de limites pour la tenue au vide.

Revêtement PTFE : voir notice de montage et d'utilisation sur CD-Rom.

Menu

Concept du menu

Mode de mesure				Données		
	→ ↵	1.0	→ ↵	Programmation	→ ↵	
				1,1		Pleine échelle
	1,2		Constante de temps			
	1,3		Suppression des débits de fuite			
	1,4		Affichage			
	1,5		Sortie courant			
	1,6		Sortie impulsions			
	1,7		Sortie d'état			
	2.0	Test				
		2,1	Test Q			
		2,2	Info hardware			
	3.0	Installation				
		3,1	Langue			
		3,2	Débitmètre			
		3,3	Réglage du zéro			
		3,4	Application			
		3,5	Hardware			
		3,6	Hart			
	4.0	Réinitialisation				
		4,1	Acquittement erreur			
4,2		RAZ totalisateur				
	↑		↑		→ ↵	

Contact

KROHNE Altometer

Kerkeplaat 12

3313 LC Dordrecht

Postbus 110

3300 AC Dordrecht, Pays-Bas

www.krohne.com