



OPTIFLUX 4040 C Scheda tecnica

Misuratore di portata elettromagnetico 2-fili

1 Istruzioni di sicurezza	3
2 Controllo visivo	4
3 Fornitura	5
4 Trasporto	6
5 Diametri a monte e a valle	7
6 Vibrazione	8
7 Deviazione della flangia	9
8 Campo magnetico	10
9 Curve	11
10 Scarico aperto	12
11 Sezione a T	13
12 Sfiato dell'aria	14
13 Valvola di regolazione	15
14 Pompa	16
15 Temperatura	17
16 Messa a terra	18
17 Coppie e pressioni	19
18 Menu	21

Avvertimenti e simboli utilizzati

Queste informazioni fanno riferimento al pericolo immediato relativo a lavori con l'elettricità.

Osservare scrupolosamente questi avvertimenti. Persino una disattenzione parziale di questo avvertimento può causare gravi problemi di salute e anche il decesso. Vi è inoltre il rischio di danneggiare seriamente lo strumento o parti dell'impianto dell'operatore.

L'inosservanza di questo avvertimento di sicurezza, anche se soltanto parziale, costituisce il rischio di gravi problemi di salute. Vi è inoltre il rischio di danneggiare lo strumento o parti dell'impianto dell'operatore.

L'inosservanza di queste istruzioni può comportare danni allo strumento o a parte dell'impianto dell'operatore.

Queste istruzioni contengono importanti informazioni per l'utilizzo dello strumento.

UTILIZZO

- Questo simbolo fa riferimento a tutte le istruzioni per l'operatore in una sequenza specifica.

➔ RISULTATO

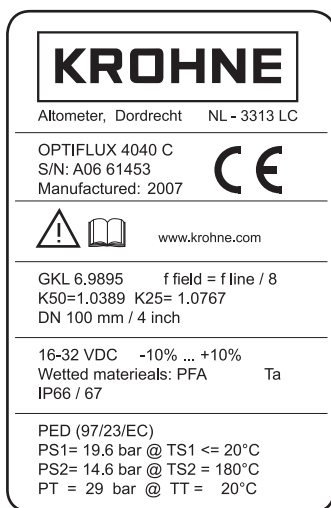
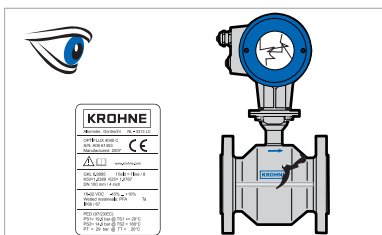
Questo simbolo fa riferimento a tutte le importanti conseguenze delle azioni precedenti.

Istruzioni di sicurezza per l'operatore

Gli interventi di installazione, assemblaggio, avvio e manutenzione devono essere eseguiti esclusivamente da personale appositamente istruito. Rispettare sempre le direttive regionali in tema di salute e sicurezza sul lavoro.

L'operatore è l'unico responsabile dell'idoneità e dello scopo previsto per questo strumento. Il fornitore non assume alcuna responsabilità in caso di utilizzo improprio da parte del cliente. Un'installazione e un funzionamento impropri possono determinare il decadere della garanzia. Trovano applicazione inoltre i "Termini e condizioni di vendita" che costituiscono la base del contratto di acquisto.

- *Ulteriori informazioni sono contenute nel CD-ROM fornito nel manuale, sulla scheda tecnica, in manuali speciali, certificati e sul sito web del costruttore.*
- *In caso di restituzione dell'apparecchio al costruttore o fornitore, si invita a compilare il modulo contenuto nel CD-ROM e ad allegarlo all'apparecchio. Purtroppo il costruttore non è in grado di riparare o ispezionare l'apparecchio senza il modulo appositamente compilato.*



Il Quick Start è applicabile alle versioni dei software:

- Display / unità di controllo: 3.19019.xx.00
- Modulo ADC: 3.19749.xx.00
- Modulo I/O: 3.18748.xx.00

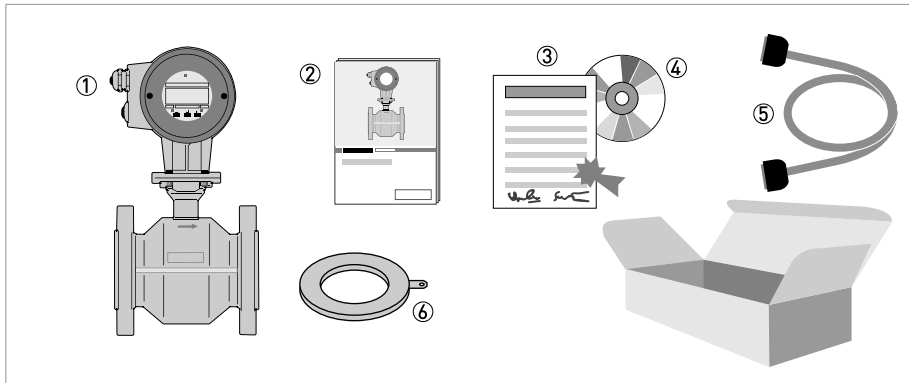
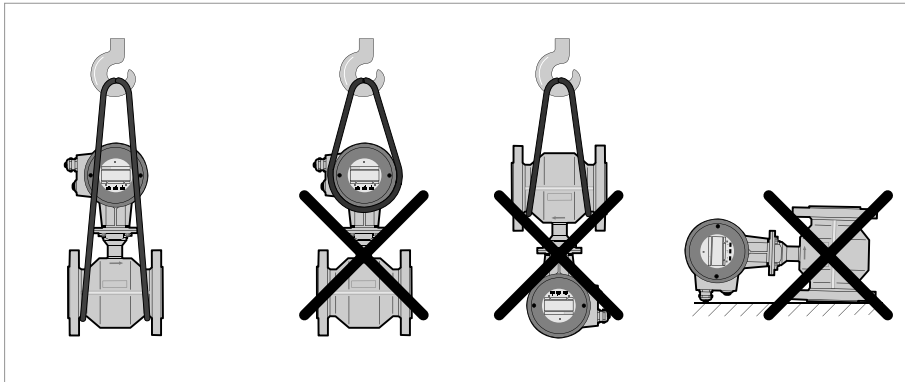


Figura 3-1: Fornitura

- ① Misuratore di portata della taglia ordinata
- ② Guida Rapida
- ③ Certificato di calibrazione di fabbrica
- ④ CD-ROM incluso manuale, Quickstart, Datasheet
- ⑤ Anelli di terra (opzione)



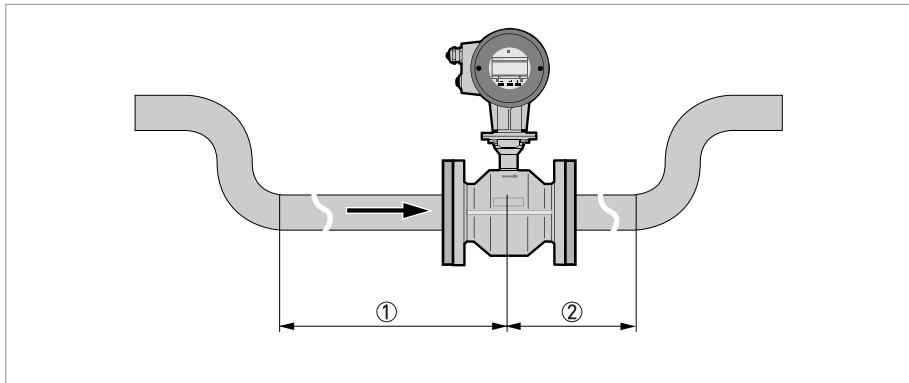
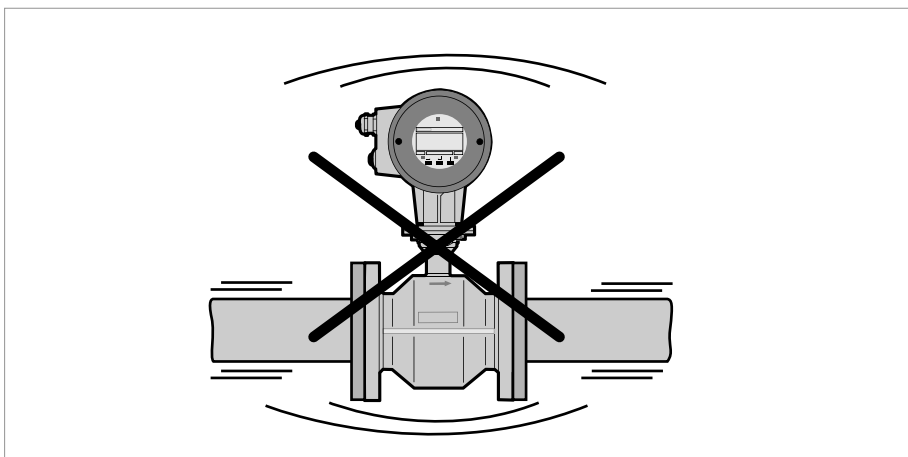


Figura 5-1: Entrata ed uscita raccomandata

① ≥ 5 DN

② ≥ 2 DN



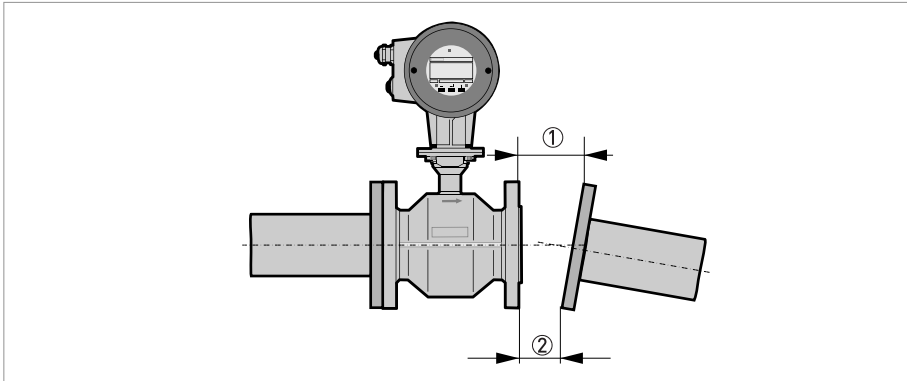
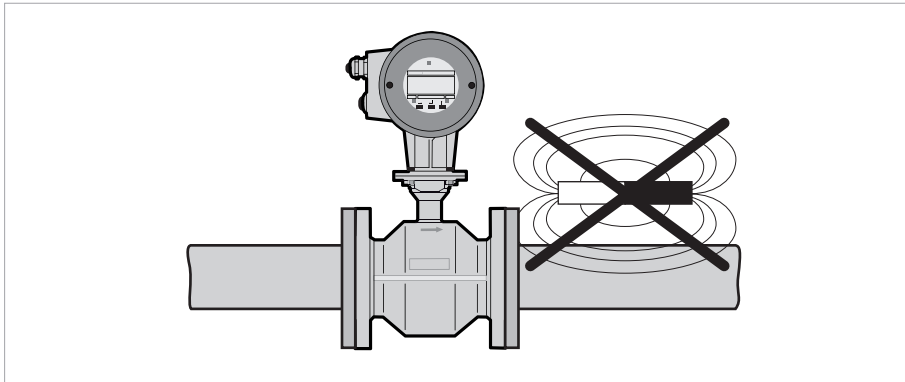


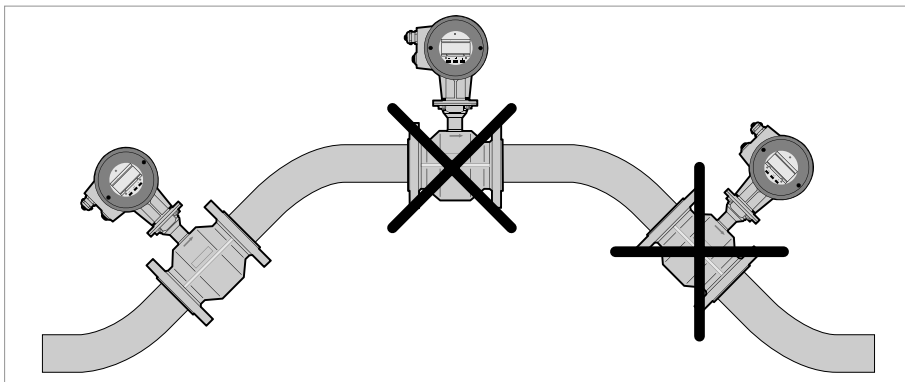
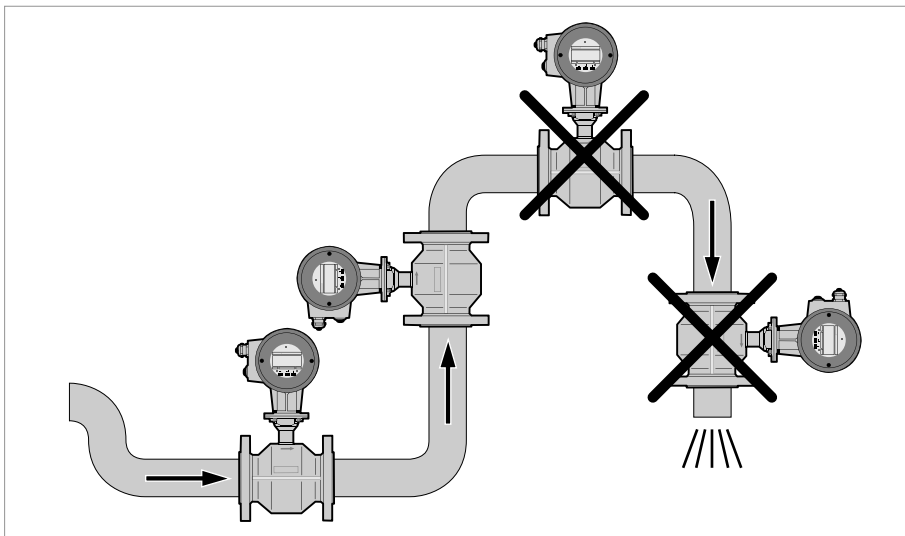
Figura 7-1: Deviazione della flangia

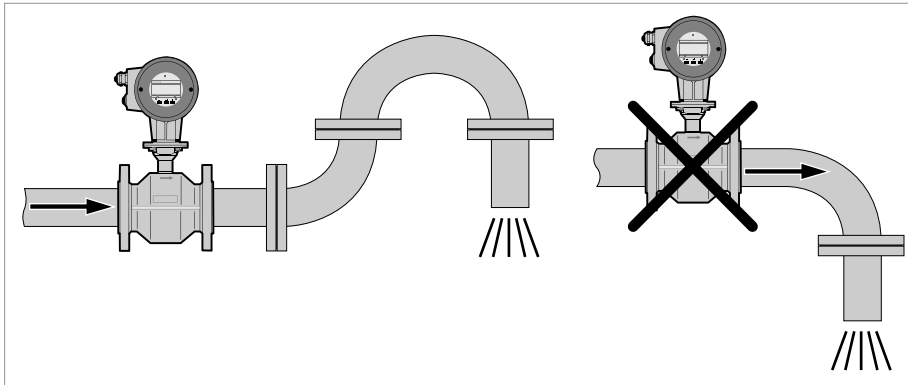
- ① L_{max}
- ② L_{min}

Max. deviazione ammessa delle superfici flangiate del tubo:

$$L_{max} - L_{min} \leq 0,5 \text{ mm}$$







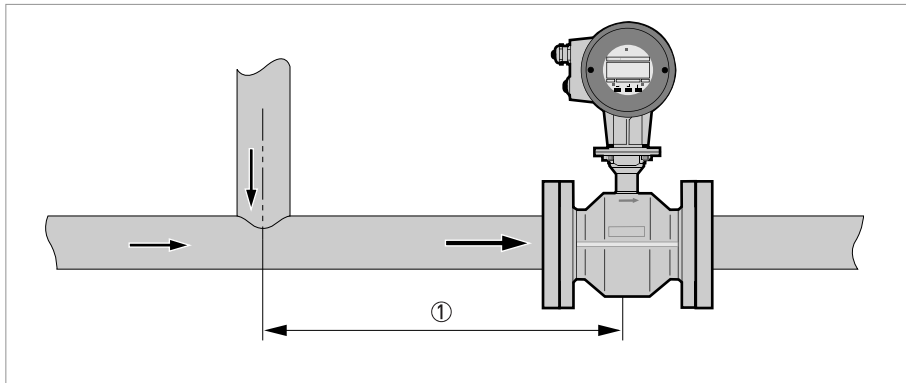


Figura 11-1: Distanza dopo sezioni a T

① ≥ 10 DN

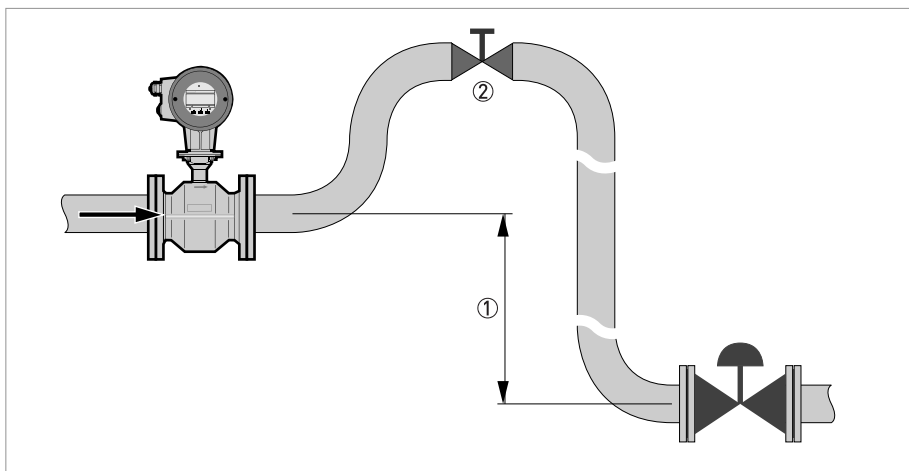
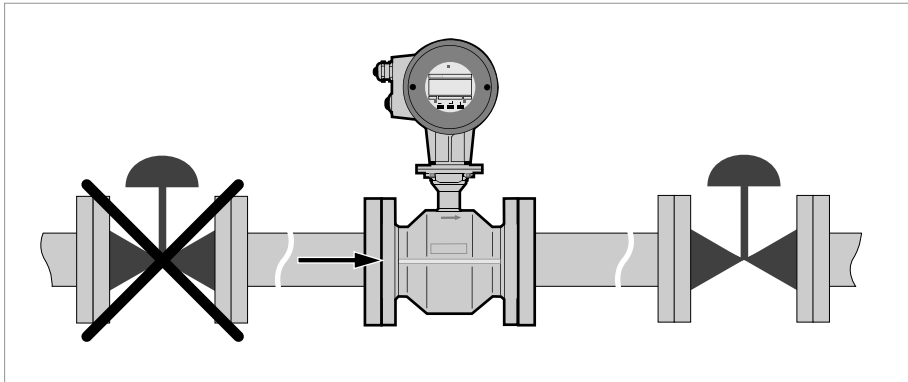
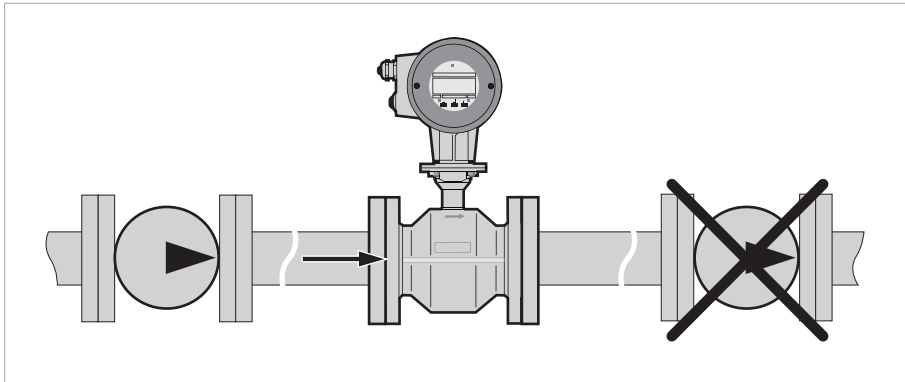


Figura 12-1: Sfiato dell'aria

① ≥ 5 m

② Punto di ventilazione





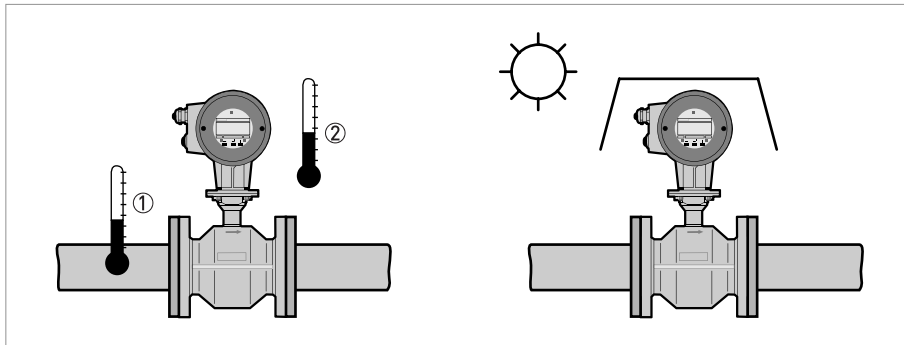


Figura 15-1: Temperature

- ① Temperatura di processo, $-25...140^{\circ}\text{C}$ / $-13...284^{\circ}\text{F}$
- ② Temperatura ambiente, $-25...60^{\circ}\text{C}$ / $-13...140^{\circ}\text{F}$

Vedere il manuale sul CD-ROM per i valori massimi esatti.

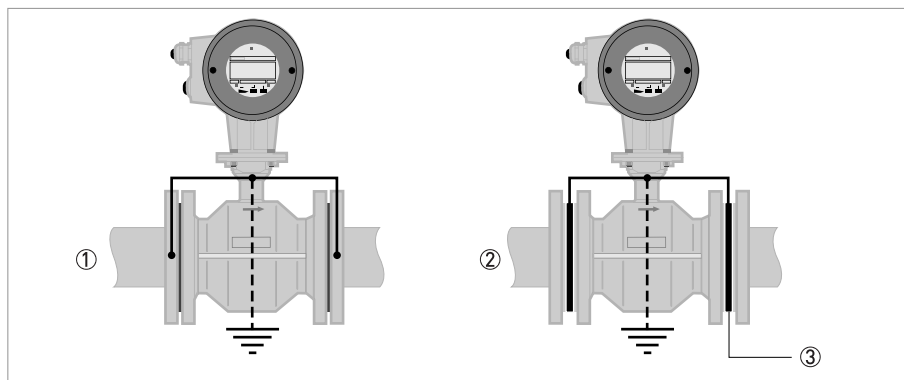


Figura 16-1: Messa a terra

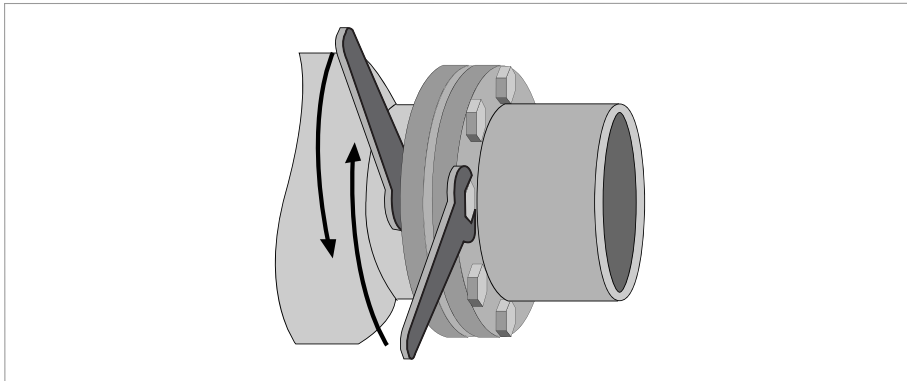
- ① Tubazioni in metallo, senza rivestimento interno. Messa a terra senza anelli di terra.
- ② Tubazioni metalliche con rivestimento interno e tubazioni non conducibili. Messa a terra con anelli di terra.
- ③ Anelli di terra

Pressione in bar e coppia in Nm (EN 1092-1 and ASME B 16.5)

Dimensione di tubo di misura	Flange della tubazione		Max. pressione operativa ammessa	Max. coppia ammessa
	Diametro misuratore	Nominale/Classe	[bar]	[Nm]
DN 10	DN 15	PN 40	≤ 40	7,6
DN 15	DN 15	PN 40	≤ 40	9,3
DN 20	DN 20	PN 40	≤ 40	16
DN 25	DN 25	PN 40	≤ 40	22
DN 50	DN 50	PN 40	≤ 40	55
DN 65	DN 65	PN 16	≤ 16	51
DN 80	DN 80	PN 40	≤ 40	47
DN 100	DN 100	PN 16	≤ 16	39
DN 125	DN 125	PN 16	≤ 16	53
DN 150	DN 150	PN 16	≤ 16	68
3/8"	1/2"	150 lb	≤ 19	3,5
1/2"	1/2"	150 lb	≤ 19	3,5
3/4"	3/4"	150 lb	≤ 19	4,8
1"	1"	150 lb	≤ 19	6,7
2"	2"	150 lb	≤ 19	24
3"	3"	150 lb	≤ 16	43
4"	4"	150 lb	≤ 16	34
6"	6"	150 lb	≤ 16	61

Max. coppia:

- Fase 1: applicare ca. 50% della coppia max.
- Fase 2: applicare ca. 80% della coppia max.
- Step 3: 100% della coppia riportata nella tabella precedente

**Limiti / carico a vuoto**

Rivestimento PFA: Nessun limite per carico a vuoto. Rivestimento in PTFE: vedere manuale sul CD-ROM.

Concept menu

Modalità di misura	→ ↵	1.0	→ ↵	Funzionamento		→ ↵	
				1.1	Valore di fondo scala		
				1.2	Costante di tempo		
				1.3	Taglio bassa port.		
				1.4	Display		
				1.5	Uscita in corrente		
				1.6	Uscita ad impulsi		
		1.7	Uscita di stato				
		2.0	Test				
			2.1	Test Q			
		3.0	2.2	Informazioni hardware			
			Installazione				
			3.1	Lingua			
			3.2	Misuratore di portata			
			3.3	Set dello zero			
			3.4	Applicazione			
			3.5	Hardware			
		4.0	3.6	HART			
			Azzerare				
			4.1	Azzerare gli errori			
		↑	4.2	Azzerare il contatore			
			↑		→ ↵		