



OPTIFLUX 4040 C Quick Start

Przepływomierz elektromagnetyczny 2-przewodowy

| | |
|----------------------------------|----|
| 1 Instrukcje bezpieczeństwa | 3 |
| 2 Kontrola wizualna | 4 |
| 3 Zakres dostawy | 5 |
| 4 Transport | 6 |
| 5 Odcinek dolotowy i wylotowy | 7 |
| 6 Wibracje | 8 |
| 7 Odchyłka kołnierzy | 9 |
| 8 Pole magnetyczne | 10 |
| 9 Zagięcia | 11 |
| 10 Wylot swobodny | 12 |
| 11 Sekcja T | 13 |
| 12 Odpowietrzenie | 14 |
| 13 Zawór regulacyjny | 15 |
| 14 Pompa | 16 |
| 15 Temperatura | 17 |
| 16 Uziemienie | 18 |
| 17 Momenty dociskowe i ciśnienia | 19 |
| 18 Menu | 21 |
| 19 Kontakt | 22 |

Ostrzeżenia i użyte symbole

**Niebezpieczeństwo!**

Ta informacja dotyczy bezpośredniego zagrożenia przy pracach elektrycznych.

**Niebezpieczeństwo!**

Zalecenia, których bezwzględnie należy przestrzegać w całości. Nawet częściowe odstępstwo od zaleceń może zagrażać zdrowiu lub życiu. Istnieje także ryzyko poważnego uszkodzenia lub zniszczenia urządzenia lub części instalacji.

**Uwaga!**

Nawet częściowe odstępstwo od tych zasad bezpieczeństwa może zagrażać zdrowiu. Istnieje także ryzyko poważnego uszkodzenia lub zniszczenia urządzenia lub części instalacji.

**Uwaga!**

Odstępstwo od tych instrukcji może narazić urządzenie lub część instalacji na zniszczenie.

**Informacja!**

Te instrukcje zawierają informacje istotne dla obsługi urządzenia.

**OBSŁUGA**

- Symbol używany do wskazania czynności, jakie powinien w podanej kolejności wykonać operator.

☞ **SKUTEK**

Symbol używany do wskazania wszystkich istotnych skutków podjętych uprzednio działań.

Instrukcje bezpieczeństwa dla operatora

**Uwaga!**

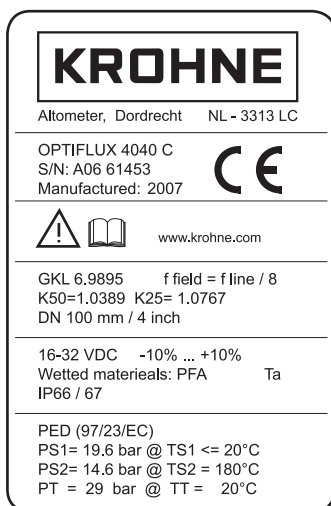
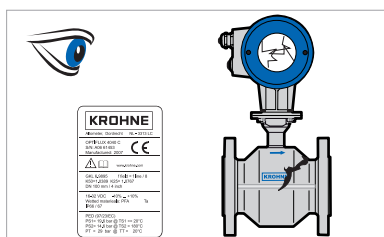
Instalacja, montaż, uruchomienie oraz konserwacja i obsługa mogą być wykonywane wyłącznie przez odpowiednio przeszkolony personel. W każdym przypadku należy przestrzegać zasad i przepisów BHP.

**Uwaga prawna!**

Odpowiedzialność za właściwe stosowanie urządzenia spoczywa wyłącznie na użytkowniku. Dostawca nie ponosi odpowiedzialności za niewłaściwe użycie urządzenia przez użytkownika. Niepoprawna instalacja lub obsługa może prowadzić do utraty gwarancji. Ponadto zastosowanie mają "Ogólne warunki sprzedaży". Stanowią one podstawę umowy sprzedaży i podane są na odwrotnej stronie faktury.

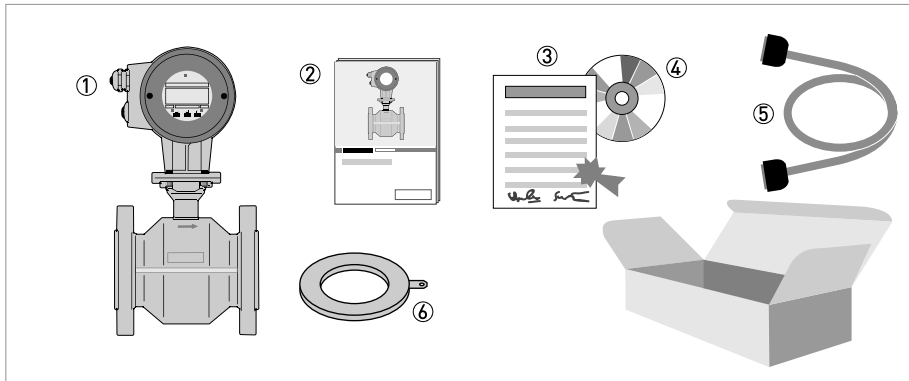
**Informacja!**

- Pozostałe informacje podane są na płycie CD: w podręczniku, w karcie katalogowej, w podręcznikach specjalnych, w certyfikatach oraz na stronie internetowej.
- W przypadku odsyłania urządzenia do dostawcy, należy wypełnić formularz znajdujący się na płycie CD, dołączając go następnie do przesyłki. Bez właściwie wypełnionego formularza, urządzenie nie będzie mogło być sprawdzone i/lub naprawione.



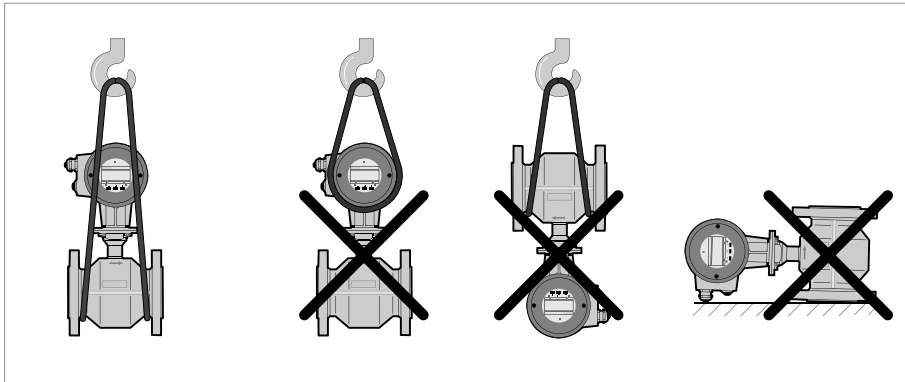
Niniejsza dokumentacja dotyczy wersji oprogramowania:

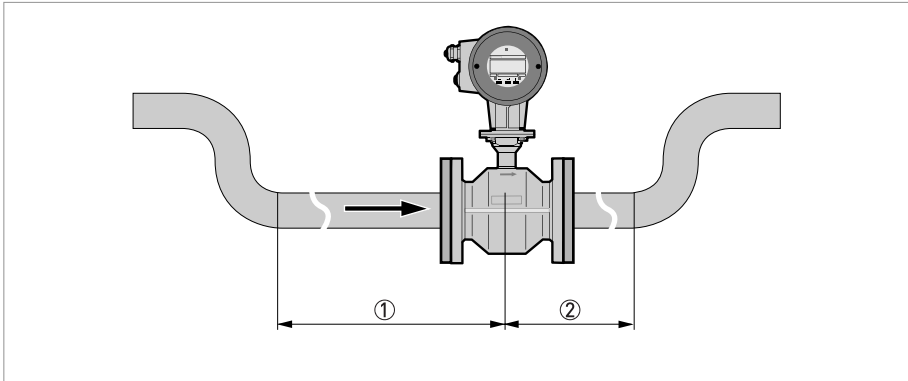
- Wyświetlacz / jednostka operatorska: 3.19019.xx.00
- Moduł ADC: 3.19749.xx.00
- Moduł I/O: 3.18748.xx.00



Rys. 3-1: Zakres dostawy

- ① Zamówiony przepływomierz
- ② Quick Start
- ③ Raport fabrycznej kalibracji
- ④ CD-ROM, w tym podręcznik, Quick start, karta katalogowa
- ⑤ Pierścienie uziemiające (opcjonalnie)

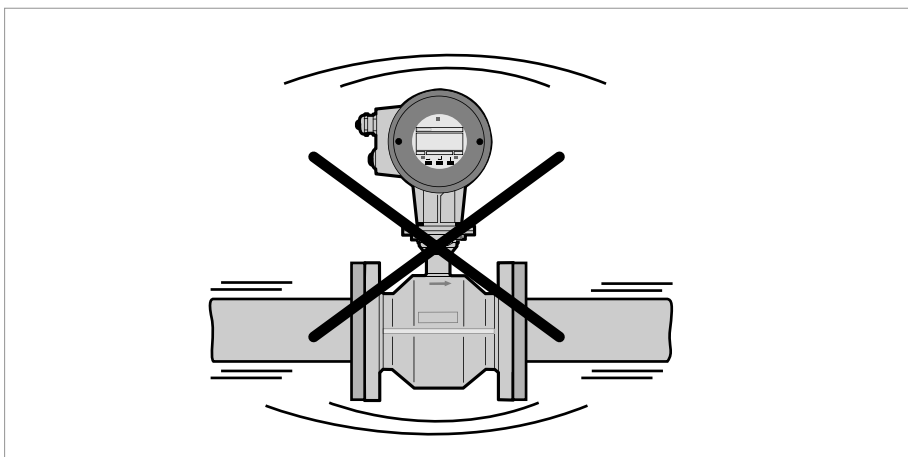


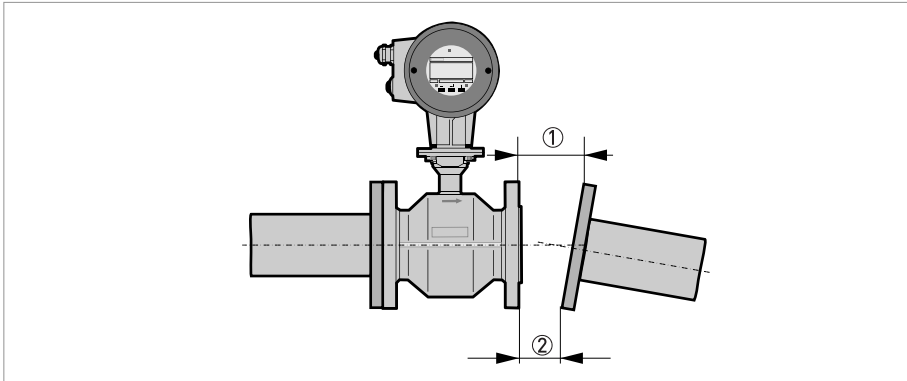


Rys. 5-1: Zalecane odcinki: dolotowy i wylotowy

① ≥ 5 DN

② ≥ 2 DN





Rys. 7-1: Odchyłka kołnierzy

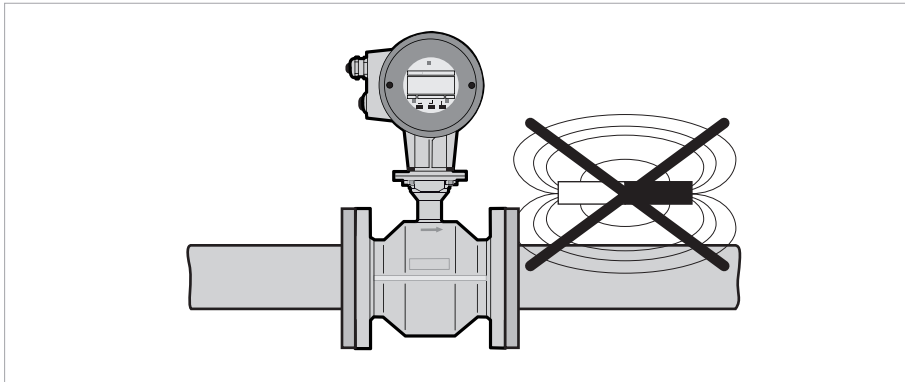
- ① L_{max}
- ② L_{min}

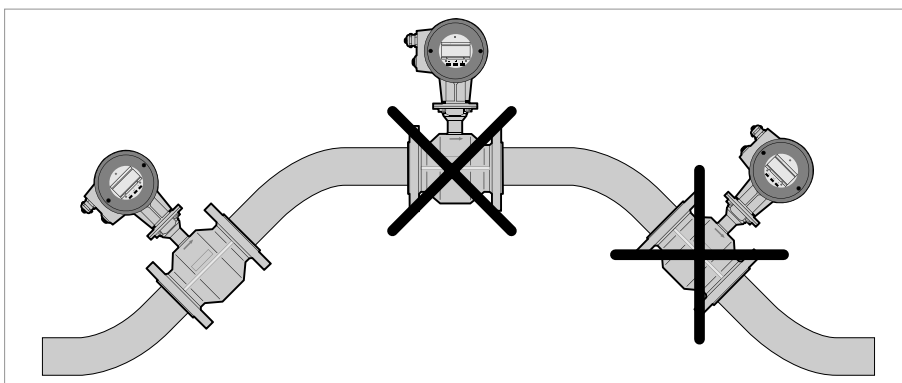
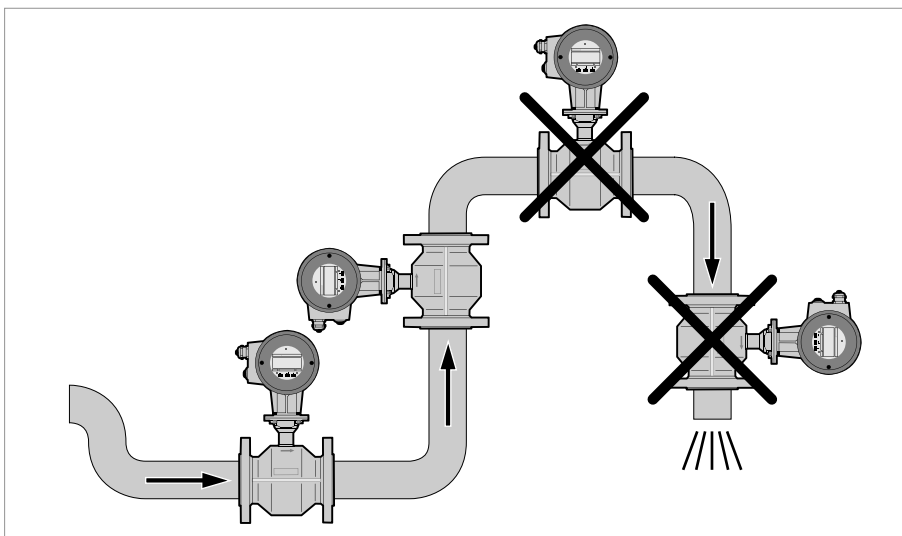


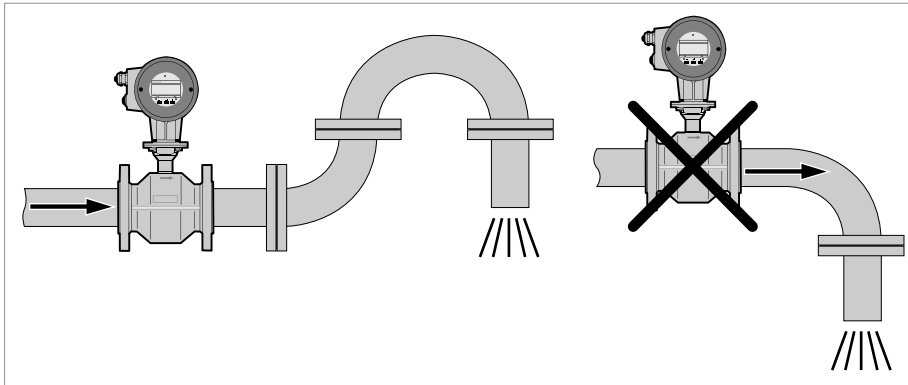
Uwaga!

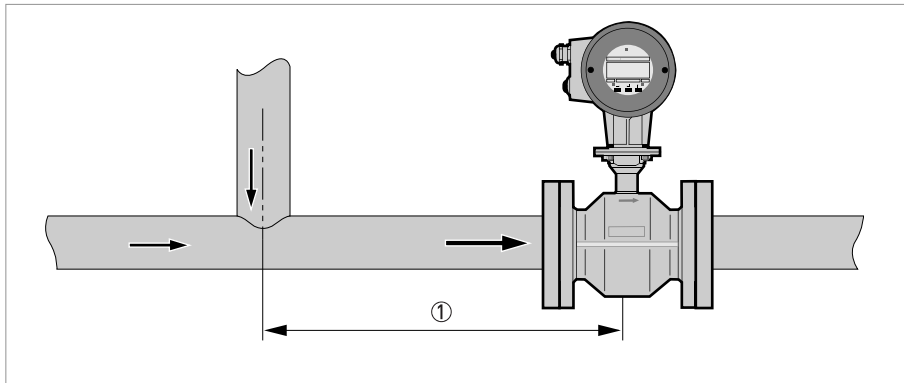
Dopuszcz. odchyłka pow. czołowych kołnierzy rurociągu:

$$L_{max} - L_{min} \leq 0,5 \text{ mm}$$



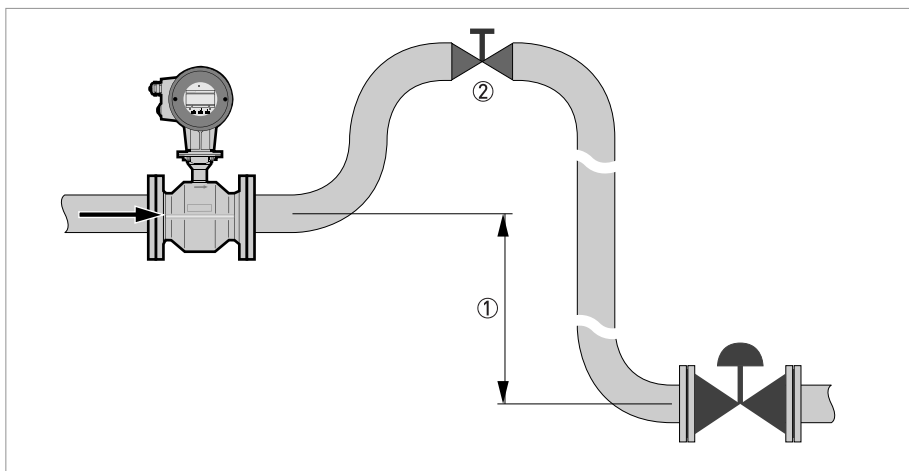






Rys. 11-1: Odległość po sekcji T

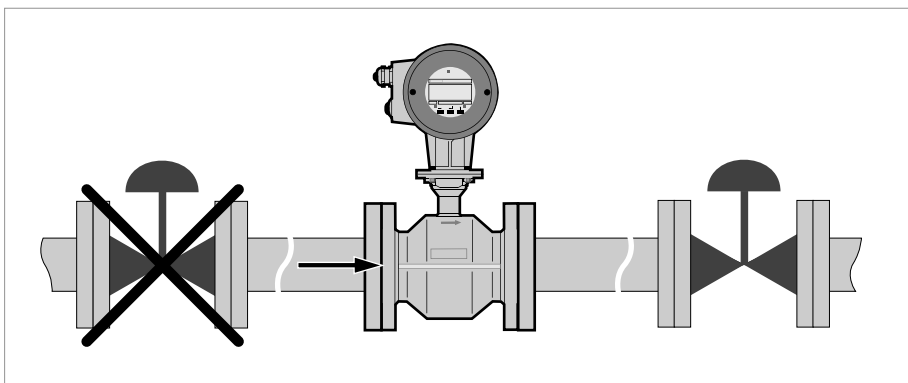
① ≥ 10 DN

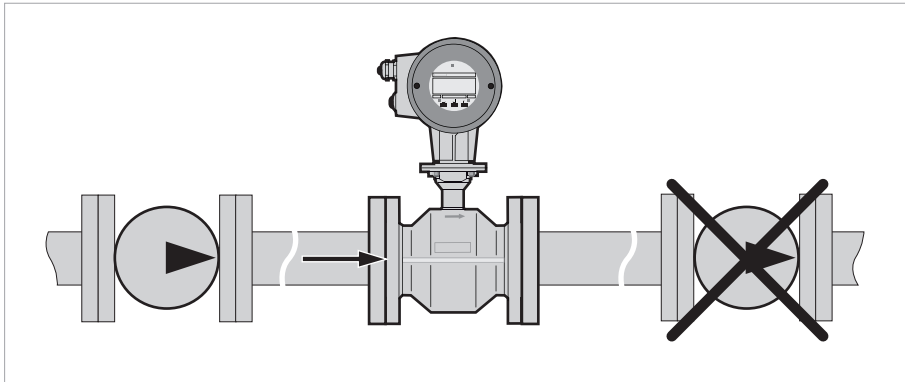


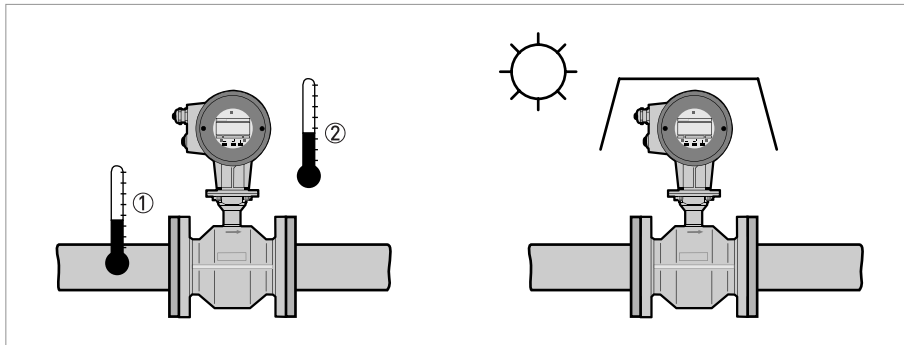
Rys. 12-1: Odpowietrzenie

① ≥ 5 m

② Punkt odpowietrzenia







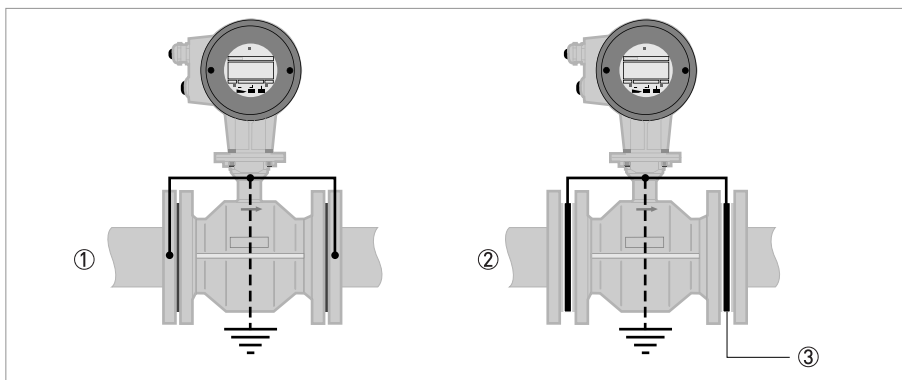
Rys. 15-1: Temperatury

- ① Temperatura procesowa, -25...140°C / -13...284°F
- ② Temperatura otoczenia, -25...60°C / -13...140°F



Uwaga!

Dokładne maksymalne wartości - patrz: podręcznik na płycie CD-ROM.



Rys. 16-1: Uziemienie

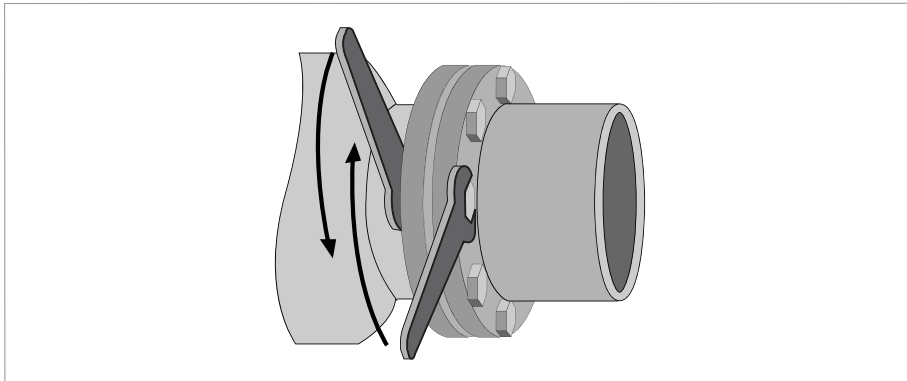
- ① Rurociągi metalowe bez wykładziny wewn. Uziemienie bez pierścieni uziemiających!
- ② Rurociągi metalowe z wykładziną wewnętrzną i rurociągi nieprzewodzące. Uziemienie z pierścieniami!
- ③ Pierścienie uziemiające

Ciśnienie w [bar] i moment w [Nm] (EN 1092-1 and ASME B 16.5)

| Rozmiar rury pomiarowej | Kołnierze rurowe | | Maksymalne dopuszczalne ciśnienie robocze | Max. dopuszczalny moment |
|-------------------------|------------------|----------------|---|--------------------------|
| | Rozmiar przepł. | Klasa znamion. | [bar] | [Nm] |
| DN 10 | DN 15 | PN 40 | ≤ 40 | 7,6 |
| DN 15 | DN 15 | PN 40 | ≤ 40 | 9,3 |
| DN 20 | DN 20 | PN 40 | ≤ 40 | 16 |
| DN 25 | DN 25 | PN 40 | ≤ 40 | 22 |
| DN 50 | DN 50 | PN 40 | ≤ 40 | 55 |
| DN 65 | DN 65 | PN 16 | ≤ 16 | 51 |
| DN 80 | DN 80 | PN 40 | ≤ 40 | 47 |
| DN100 | DN100 | PN 16 | ≤ 16 | 39 |
| DN 125 | DN 125 | PN 16 | ≤ 16 | 53 |
| DN 150 | DN 150 | PN 16 | ≤ 16 | 68 |
| 3/8" | 1/2" | 150 lb | ≤ 19 | 3,5 |
| 1/2" | 1/2" | 150 lb | ≤ 19 | 3,5 |
| 3/4" | 3/4" | 150 lb | ≤ 19 | 4,8 |
| 1" | 1" | 150 lb | ≤ 19 | 6,7 |
| 2" | 2" | 150 lb | ≤ 19 | 24 |
| 3" | 3" | 150 lb | ≤ 16 | 43 |
| 4" | 4" | 150 lb | ≤ 16 | 34 |
| 6" | 6" | 150 lb | ≤ 16 | 61 |

Max. moment:

- Krok 1: ok. 50% maksymalnego momentu
- Krok 2: ok. 80% maksymalnego momentu
- Krok 3: 100% maksymalnego momentu z powyższej tablicy



Informacja!

Ograniczenia / obciążenie próżnią

Wykładzina PFA: brak ograniczeń dla obciążenia próżnią. PTFE - patrz: podręcznik.

Koncepcja menu

| Tryb pomiaru | | | | | Dane | |
|--------------|------------|-------------------|-------------------|----------------|-------------|--------|
| | → ↵ | 1,0 | → ↵ | Obsługa | | → ↵ |
| | | | | 1.1 | Pełna skala | |
| | 1.2 | | Stała czasowa | | | |
| | 1.3 | | LFC | | | |
| | 1.4 | | Wyświetlacz | | | |
| | 1.5 | | Wyjście prądowe | | | |
| | 1.6 | | Wyjście impulsowe | | | |
| | 1.7 | Wyjście statusowe | | | | |
| | 2,0 | Test | | | | |
| | | 2.1 | Test Q | | | |
| | | 2.2 | Sprzęt, info | | | |
| | 3,0 | Instalacja | | | | |
| | | 3.1 | Język | | | |
| | | 3.2 | Przepływomierz | | | |
| | | 3.3 | Ust. zera | | | |
| | | 3.4 | Aplikacja | | | |
| | | 3.5 | Sprzęt | | | |
| | | 3.6 | Hart | | | |
| | 4,0 | Reset | | | | |
| | | 4.1 | Kasow. błędów | | | |
| | | 4.2 | Kasow. licznika | | | |
| ↑ | ↑ | | → ↵ | | | |

KROHNE Altometer

Kerkeplaat 12
3313 LC Dordrecht
Postbus 110
3300 AC Dordrecht, Hollandia
www.krohne.com