



OPTISOUND 3030 C **Guía rápida**

Trasmisor de nivel ultrasónico

De dos hilos 4 ... 20 mA/HART



KROHNE

Índice

1	Para su seguridad	3
1.1	Personal autorizado	3
1.2	Uso previsto	3
1.3	Aviso contra uso incorrecto	3
1.4	Instrucciones generales de seguridad.....	3
1.5	Conformidad UE.....	4
1.6	Recomendaciones NAMUR.....	4
2	Descripción del producto	5
2.1	Estructura.....	5
3	Montaje	6
3.1	Instrucciones de montaje	6
4	Conectar a la alimentación de tensión	7
4.1	Pasos de conexión	7
4.2	Esquema de conexión para carcasa de una cámara.....	8
4.3	Esquema de conexión carcasa de dos cámaras	8
5	Puesta en funcionamiento con el módulo de visualización y configuración PLICSCOM..	9
5.1	Colocar el módulo de visualización y configuración	9
5.2	Pasos de puesta en marcha.....	10
5.3	Esquema del menú	12
6	Anexo	14
6.1	Datos técnicos	14



Información:

La presente guía rápida posibilita una puesta en marcha rápida del instrumento.

Encontrará más información en el extenso manual de instrucciones correspondiente, así como en el manual de seguridad en el caso de equipos con calificación SIL.

**Manual de instrucciones OPTISOUND 3030 C - Dos hilos
4 ... 20 mA/HART: ID de documento 30511**

Estado de redacción de la guía rápida: 2022-03-07

1 Para su seguridad

1.1 Personal autorizado

Todas las operaciones descritas en esta documentación tienen que ser realizadas exclusivamente por personal cualificado y autorizado por el titular de la instalación.

Durante los trabajos en y con el dispositivo siempre es necesario el uso del equipo de protección necesario.

1.2 Uso previsto

OPTISOUND 3030 C es un sensor para la medición continua de nivel. Informaciones detalladas sobre el campo de aplicación se encuentran en el capítulo " *Descripción del producto*".

La seguridad del funcionamiento del instrumento está dada solo en caso de un uso previsto según las especificaciones del manual de instrucciones, así como según como las instrucciones complementarias que pudiera haber.

1.3 Aviso contra uso incorrecto

En caso de un uso inadecuado o no previsto de este equipo, es posible que del mismo se deriven riesgos específicos de cada aplicación, por ejemplo un reboso del depósito debido a un mal montaje o mala configuración. Esto puede tener como consecuencia daños materiales, personales o medioambientales. También pueden resultar afectadas las propiedades de protección del equipo.

1.4 Instrucciones generales de seguridad

El equipo se corresponde con el nivel del desarrollo técnico bajo consideración de las prescripciones y directivas corrientes. Sólo se permite la operación del mismo en un estado técnico impecable y seguro. El titular es responsable de una operación sin fallos del equipo. En caso de un empleo en medios agresivos o corrosivos en los que un mal funcionamiento del equipo puede dar lugar a posibles riesgos, el titular tiene que garantizar un correcto funcionamiento del equipo tomando las medidas para ello oportunas.

El usuario tiene que respetar las instrucciones de seguridad de este manual de instrucciones, las normas de instalación específicas del país y las normas validas de seguridad y de prevención de accidentes.

Por razones de seguridad y de garantía, toda manipulación que vaya más allá de lo descrito en el manual de instrucciones tiene que ser llevada a cabo por parte de personal autorizado por el fabricante. Están prohibidas explícitamente las remodelaciones o los cambios realizados por cuenta propia. Por razones de seguridad sólo se permite el empleo de los accesorios mencionados por el fabricante.

Para evitar posibles riesgos, hay que atender a los símbolos e indicaciones de seguridad puestos en el equipo.

1.5 Conformidad UE

El aparato cumple con los requisitos legales de las directivas comunitarias pertinentes. Con la marca CE confirmamos la conformidad del aparato con esas directivas.

La declaración de conformidad UE se puede consultar en nuestra página web.

1.6 Recomendaciones NAMUR

NAMUR es la sociedad de intereses técnica de automatización en la industria de procesos en Alemania. Las recomendaciones NAMUR editadas se aplican en calidad de estándar en la instrumentación de campo.

El equipo cumple las requisitos de las recomendaciones NAMUR siguientes:

- NE 21 – Compatibilidad electromagnética de medios de producción
- NE 43 – Nivel de señal para la información de fallo de convertidores de medición
- NE 53 – Compatibilidad con equipos de campo y componentes de indicación y ajuste

Para otras informaciones ver www.namur.de.

2 Descripción del producto

2.1 Estructura

Placa de tipos

La placa de características contiene los datos más importantes para la identificación y empleo del instrumento.

- Tipo de instrumento
- Artículo y número de serie equipo
- Número de artículo documentación
- Datos técnicos: homologaciones, temperatura de proceso, conexión a proceso/material, salida de señal, alimentación de tensión, tipo de protección

3 Montaje

3.1 Instrucciones de montaje

Plano de referencia para rango de medida

El plano de referencia del rango de medida es el lado inferior del transductor acústico.

Observe que por debajo del plano de referencia hay que mantener una distancia mínima – la así llamada distancia de bloqueo – en la que no es posible ninguna medición. El valor exacto de la distancia de bloqueo se indica en el capítulo *Datos técnicos*.

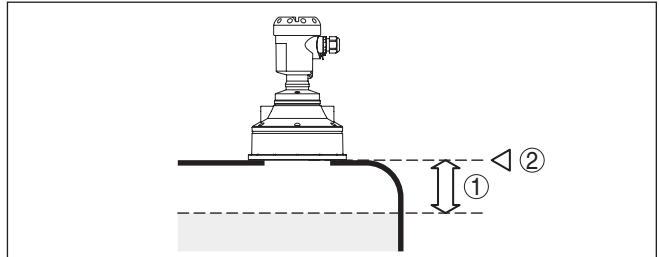


Fig. 1: Distancia mínima hasta la altura máxima de llenado

- 1 Distancia de bloqueo
- 2 Plano de referencia

Montaje

Montar el sensor en una posición, separada como mínimo 200 mm (7.874 in) de la pared del depósito.

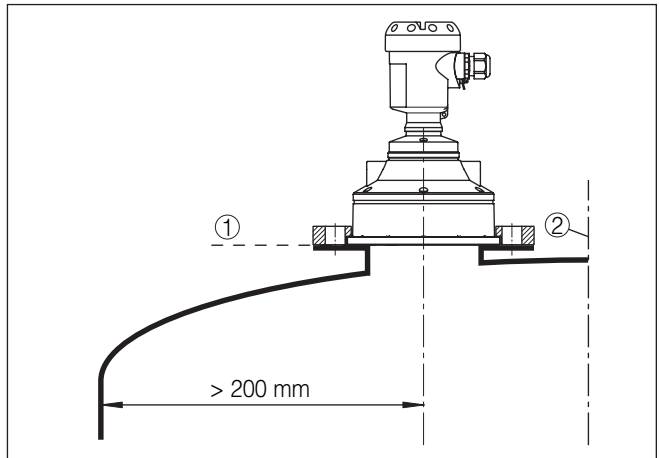


Fig. 2: Montaje en tapas de depósito redondas

- 1 Plano de referencia
- 2 Centro del depósito o eje simétrico

4 Conectar a la alimentación de tensión

4.1 Pasos de conexión

Proceder de la forma siguiente:

1. Desenroscar la tapa de la carcasa
2. Extraer un módulo de visualización y configuración existente eventualmente, girando hacia la izquierda
3. Soltar la tuerca de unión del prensaestopas y quitar el tapón
4. Pelar aproximadamente 10 cm (4 in) de la envoltura del cable de conexión, quitar aproximadamente 1 cm (0.4 in) de aislamiento a los extremos de los conductores
5. Empujar el cable en el sensor a través del racor atornillado para cables
6. Subir la palanca de apertura de los terminales con un destornillador (ver la Fig. siguiente)
7. Conectar los extremos de los cables en los terminales según el diagrama de cableado

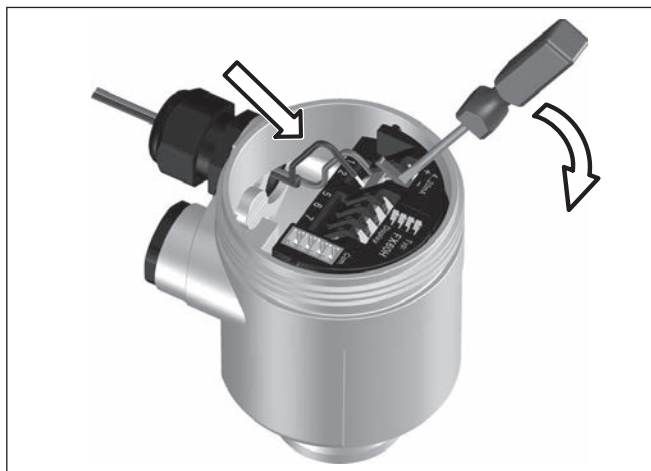


Fig. 3: Pasos de conexión 6 y 7

8. Empujar hacia abajo las palancas del terminal, el resorte del terminal cierra perceptiblemente
 9. Comprobar el asiento correcto de los conductores en los terminales tirando ligeramente de ellos
 10. Conectar el blindaje con el terminal interno de puesta a tierra, y el terminal externo de puesta a tierra con la conexión equipotencial.
 11. Apretar la tuerca de unión del racores atornillados para cables, la junta tiene que abrazar el cable completamente
 12. Atornillar la tapa de la carcasa
- Con ello queda establecida la conexión eléctrica.

4.2 Esquema de conexión para carcasa de una cámara

Esquema de conexión

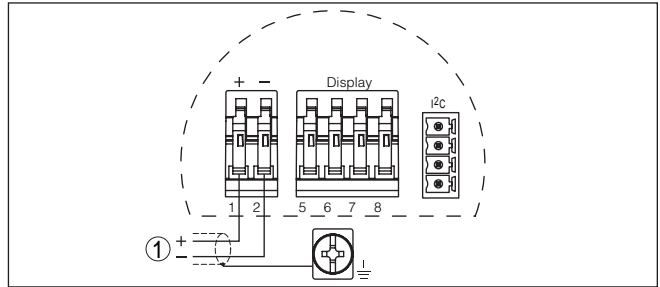


Fig. 4: Esquema de conexión . Carcasa de una cámara

1 Alimentación de tensión, salida de señal

4.3 Esquema de conexión carcasa de dos cámaras

Esquema de conexión

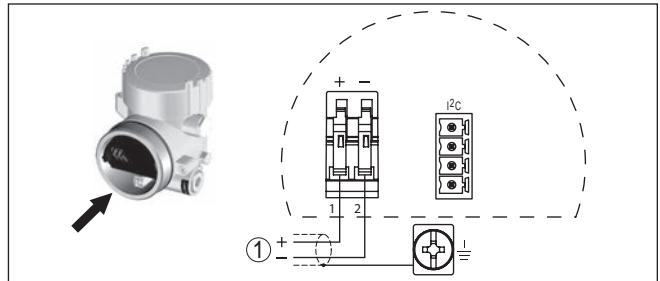


Fig. 5: Esquema de conexión - Carcasa de dos cámaras

1 Alimentación de tensión, salida de señal

5 Puesta en funcionamiento con el módulo de visualización y configuración PLICS-COM

Montar/desmontar módulo de visualización y configuración

5.1 Colocar el módulo de visualización y configuración

El módulo de visualización y configuración puede montarse y desmontarse del sensor en cualquier momento. Aquí no es necesaria la interrupción de la alimentación de tensión.

Proceder de la forma siguiente:

1. Desenroscar la tapa de la carcasa
2. Poner el módulo de visualización y configuración en la posición deseada en la electrónica (se pueden seleccionar cuatro posiciones desplazadas a 90°) y girar a la derecha hasta que se enclave.
3. Atornillar fijamente la tapa de la carcasa con la ventana.

El desmontaje tiene lugar análogamente en secuencia inversa.

El módulo de visualización y configuración es alimentado por el sensor, no se requiere ninguna conexión adicional.



Fig. 6: Poner el módulo de visualización y configuración en la carcasa de una cámara



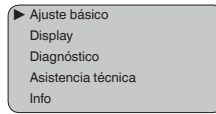
Indicaciones:

En caso de que se desee reequipar el instrumento con un módulo de visualización y configuración para la indicación continua del valor medido, se necesita una tapa más alta con ventana.

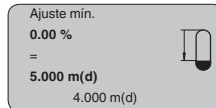
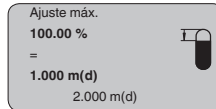
5.2 Pasos de puesta en marcha

Ajustar parámetros

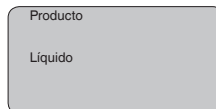
1. Ir al menú "*Ajuste básico*" a través del módulo de visualización y configuración.



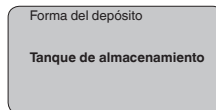
2. En los puntos de menú "*Ajuste mín.*" y "*Ajuste máx.*" realizar el ajuste.



3. Seleccionar en el punto menú "*Medio*" el medio de su aplicación, p. Ej. "*Solución acuosa*".



4. En el punto menú "*Aplicación*" seleccionar el depósito, la aplicación y la forma del depósito, p. Ej. "*tanque de almacenaje*".



Parametrización

El sensor mide la distancia del sensor a la superficie del producto. Para la indicación de la altura verdadera del producto, hay que hacer una asignación de la distancia medida respecto a la altura porcentual. A través de dichas informaciones se calcula después la verdadera altura de llenado. Por eso el rango de trabajo del sensor es limitado simultáneamente desde el máximo al rango necesario.

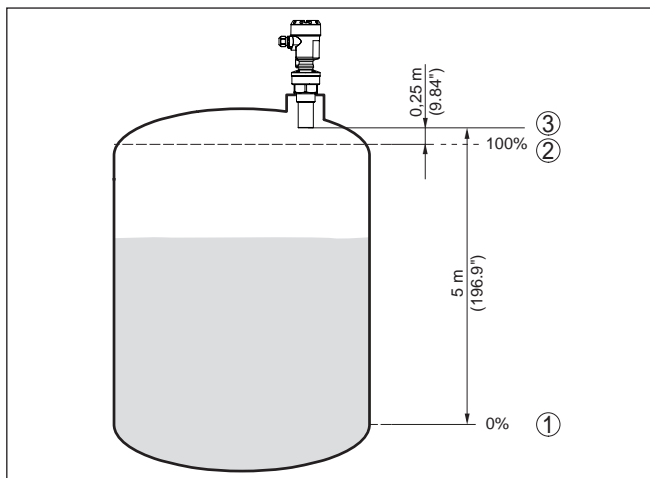


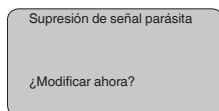
Fig. 7: Ejemplo de parametrización ajuste mín/máx

- 1 Nivel mín. = distancia máx. de medición (según sensor)
- 2 Nivel máx. = Distancia mín. de medición (valor final de la distancia de bloqueo, según sensor)
- 3 Plano de referencia

El nivel actual no tiene ninguna importancia durante ese ajuste, el ajuste mín./máx. siempre se realiza sin variación del producto. De esta forma pueden realizarse esos ajustes previamente sin necesidad de montaje del instrumento.

Servicio - Supresión de señal parásita

Tubuladuras altas o estructuras internas del depósito, como p. ej. arriostramientos o agitadores, así como adherencias o costuras de soldadura en las paredes del depósito, provocan reflexiones de interferencia que pueden perturbar la medición. Una supresión de señal parásita detecta y marca y almacena esas señales parásitas para que no se considere más durante la medición de nivel. Esto debe realizarse con poco nivel de llenado, para que puedan captarse todas las reflexiones de interferencia existentes eventualmente.



Proceder de la forma siguiente:

1. Cambio de la indicación del valor de medición al menú principal pulsando **[OK]**.
2. Seleccionar el punto de menú " Servicio" con **[->]**, confirmando con **[OK]**. Ahora aparece el punto de menú *Supresión de la señal parásita*.
3. Confirmar " *Modificar ahora - supresión de la señal parásita*" con **[OK]** seleccionando " *Nueva creación*" en el menú siguiente. Entrar la distancia verdadera desde el sensor hasta la superficie del

producto. Todos las señales parásitas existentes en esa zona son detectadas y salvadas por el sensor después de la confirmación con [OK].



Indicaciones:

Comprobar la distancia hasta la superficie del producto, ya que en caso de una especificación falsa (demasiado grande) se salva el nivel actual como señal parásita. Por consiguiente en esa zona no puede captarse más el nivel.

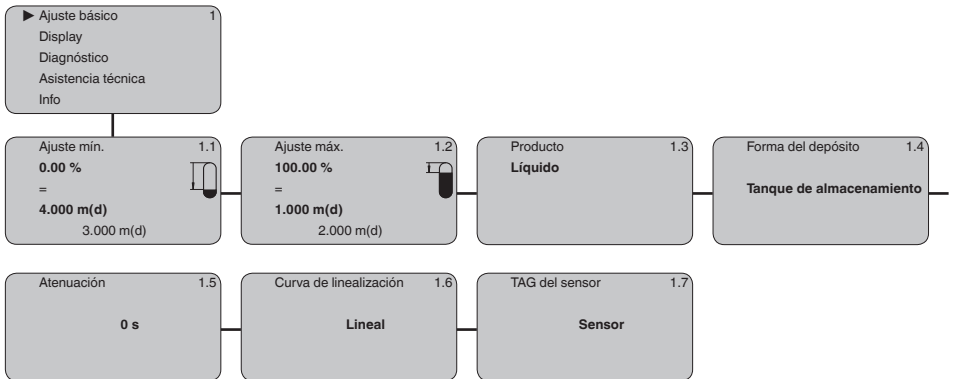
5.3 Esquema del menú



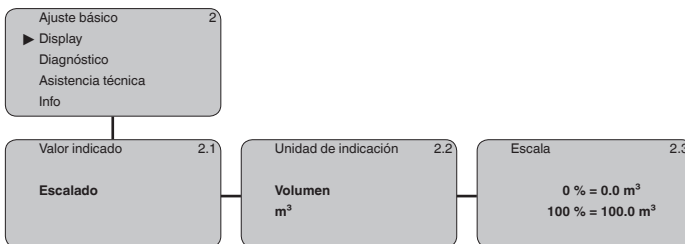
Información:

En dependencia del equipamiento y la aplicación las ventanas de menú con fondo claro no están siempre disponibles.

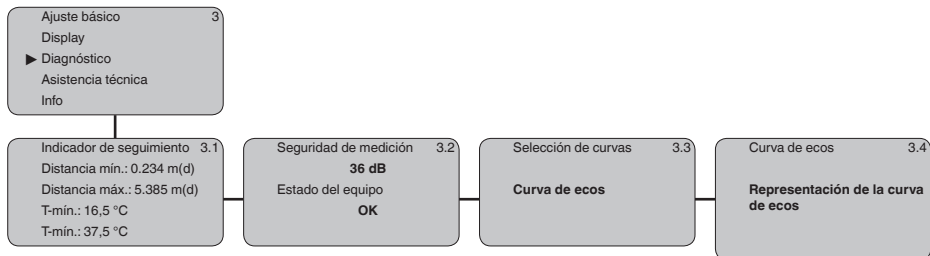
Ajuste básico



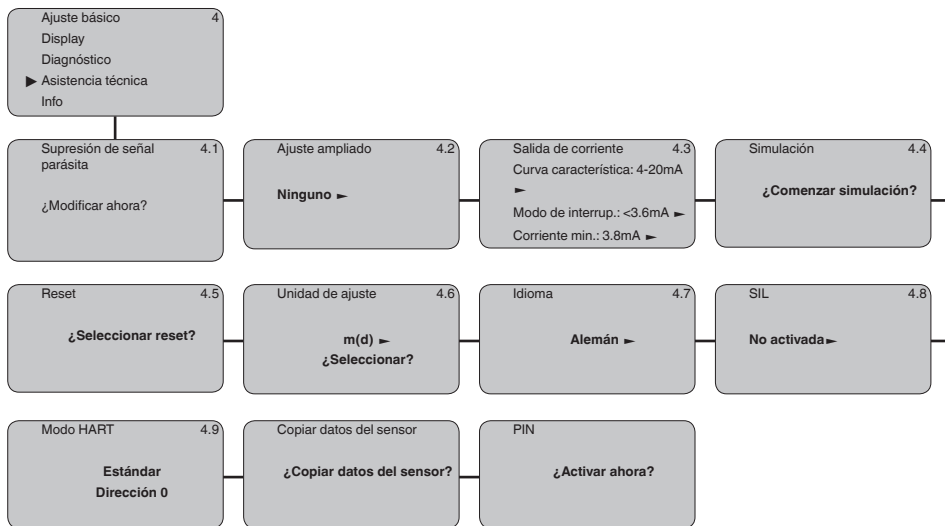
Display



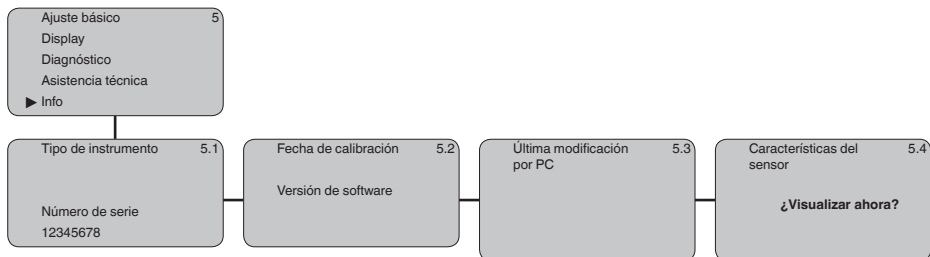
Diagnóstico



Asistencia técnica



Info



62691-ES-220321

6 Anexo

6.1 Datos técnicos

Nota para equipos homologados

Para equipos homologados (p. ej. con aprobación Ex) rigen los datos técnicos de las correspondientes indicaciones de seguridad. Estos pueden diferir de los datos aquí aducidos por ejemplo para las condiciones de proceso o para la alimentación de tensión.

Todos los documentos de homologación se pueden descargar de nuestra página web.

Magnitud de entrada

Magnitud de medición	Distancia entre el borde inferior del transductor acústico y la superficie del producto almacenado
Rango de medición	
– Líquidos	hasta 15 m (49.21 ft)
– Sólidos a granel	bis 7 m (22.97 ft)
Distancia de bloqueo	0,6 m (1.969 ft)

Datos electromecánicos

Entrada de cables

- | | |
|--------------------------|--|
| – Carcasa de una cámara | – 1 x racor atornillado para cables M20 x 1,5 (Cable: $\varnothing 5 \dots 9$ mm), 1 x tapón ciego M20 x 1,5
o:
– 1 x Tapón roscado $\frac{1}{2}$ NPT, 1 x Tapón ciego $\frac{1}{2}$ NPT |
| – Carcasa de dos cámaras | – 1 x racor atornillado para cables M20 x 1,5 (Cable: $\varnothing 5 \dots 9$ mm), 1 x tapón ciego M20 x 1,5
o:
– 1 x Tapón roscado $\frac{1}{2}$ NPT, 1 x Tapón ciego $\frac{1}{2}$ NPT |

Terminales elásticos para sección de conductor hasta	2,5 mm ² (AWG 14)
--	------------------------------

Alimentación de tensión

Tensión de alimentación	14 ... 35 V DC
Tensión de alimentación U_B con iluminación conectada	20 ... 35 V DC
Ondulación residual permisible	
– < 100 Hz	$U_{ss} < 1$ V
– 100 Hz ... 10 kHz	$U_{ss} < 10$ mV
Resistencia de carga	
– Cálculo	$(U_B - U_{min})/0,022$ A
– Ejemplo - con $U_B = 24$ V DC	$(24$ V - 14 V)/ $0,022$ A = 455 Ω



62691-ES-220321

KROHNE - Productos, Soluciones y Servicios

- Instrumentación de procesos para la medida de caudal, nivel, temperatura, presión y procesos analíticos
- Soluciones de medida de caudal, monitorización, medida inalámbrica y remota
- Servicios de ingeniería, puesta en marcha, calibración, mantenimiento y formación

Oficina central KROHNE Messtechnik GmbH
Ludwig-Krohne-Straße 5
47058 Duisburg (Alemania)
Tel.: +49 (0) 203 301 0
Tel.: +49 (0) 203 301 10389
info@krohne.de

La lista actual de los contactos y direcciones de KROHNE se encuentra en:
www.krohne.com

KROHNE