



OPTISOUND 3030 C

Beknopte handleiding

Ultrasone niveaumeter

Vierdraads 4 ... 20 mA/HART



KROHNE

Inhoudsopgave

1	Voor uw veiligheid.....	3
1.1	Geautoriseerd personeel.....	3
1.2	Correct gebruik.....	3
1.3	Waarschuwing voor misbruik.....	3
1.4	Algemene veiligheidsinstructies	3
1.5	EU-conformiteit	4
1.6	NAMUR-aanbevelingen	4
2	Productbeschrijving	5
2.1	Constructie.....	5
3	Monteren.....	6
3.1	Montage-instructies.....	6
4	Op de voedingsspanning aansluiten	7
4.1	Aansluitstappen	7
4.2	Aansluitschema tweekamerbehuizing	8
5	In bedrijf nemen met de display- en bedieningsmodule PLICSCOM	9
5.1	Aanwijs- en bedieningsmodule inzetten	9
5.2	Inbedrijfnamestappen	9
5.3	Menuschema	12
6	Bijlage	14
6.1	Technische gegevens.....	14



Informatie:

Deze beknopte handleiding maakt een snelle inbedrijfname van het instrument mogelijk.

Meer informatie is opgenomen in de bijbehorende, uitgebreide handleiding en, in geval van instrumenten met SIL-kwalificatie, in de Safety Manual.

Handleiding OPTISOUND 3030 C - 4 ... 20 mA/HART - Vierdraads: Document-ID 30512

Uitgavedatum beknopte handleiding: 2022-03-07

1 Voor uw veiligheid

1.1 Geautoriseerd personeel

Alle in deze documentatie beschreven handelingen mogen alleen door opgeleid en door de eigenaar van de installatie geautoriseerd vakpersoneel worden uitgevoerd.

Bij werkzaamheden aan en met het instrument moet altijd de benodigde persoonlijke beschermende uitrusting worden gedragen.

1.2 Correct gebruik

De OPTISOUND 3030 C is een sensor voor continue niveaumeting. Gedetailleerde informatie over het toepassingsgebied is in hoofdstuk "Productbeschrijving" opgenomen.

De bedrijfsveiligheid van het instrument is alleen bij correct gebruik conform de specificatie in de gebruiksaanwijzing en in de evt. aanvullende handleidingen gegeven.

1.3 Waarschuwing voor misbruik

Bij ondeskundig of verkeerd gebruik kunnen van dit product toepassings specifieke gevaren uitgaan, zoals bijvoorbeeld overlopen van de container door verkeerde montage of instelling. Dit kan materiële, persoonlijke of milieuschade tot gevolg hebben. Bovendien kunnen daardoor de veiligheidsspecificaties van het instrument worden beïnvloed.

1.4 Algemene veiligheidsinstructies

Het instrument voldoet aan de laatste stand van de techniek rekening houdend met de geldende voorschriften en richtlijnen. Het mag alleen in technisch optimale en bedrijfsveilige toestand worden gebruikt. De exploitant is voor het storingsvrije bedrijf van het instrument verantwoordelijk. Bij gebruik in agressieve of corrosieve media, waarbij een storing van het instrument tot een gevaarlijke situatie kan leiden, moet de exploitant door passende maatregelen de correcte werking van het instrument waarborgen.

Door de gebruiker moeten de veiligheidsinstructies in deze handleiding, de nationale installatienormen en de geldende veiligheidsbepalingen en ongevallenpreventievoorschriften worden aangehouden.

Ingrepen anders dan die welke in de handleiding zijn beschreven mogen uit veiligheids- en garantie-overwegingen alleen door personeel worden uitgevoerd, dat daarvoor door de fabrikant is geautoriseerd. Eigenmachtige ombouw of veranderingen zijn uitdrukkelijk verboden. Uit veiligheidsoverwegingen mogen alleen de door de fabrikant goedgekeurde toebehoren worden gebruikt.

Om gevaren te vermijden moeten de op het instrument aangebrachte veiligheidssymbolen en -instructies worden aangehouden.

1.5 EU-conformiteit

Het instrument voldoet aan de wettelijke eisen uit de geldende EU-richtlijnen. Met de CE-markering bevestigen wij de conformiteit van het instrument met deze richtlijnen.

De EU-conformiteitsverklaring vindt u op onze homepage.

Elektromagnetische compatibiliteit

De instrumenten zijn bedoeld voor gebruik in industriële omgeving. Daarbij moet rekening worden gehouden met kabelgebonden en afgestraalde storingsgrootheden, zoals gebruikelijk is bij een instrument klasse A conform EN 61326-1. Wanneer het instrument in een andere omgeving moet worden toegepast, dan moet de elektromagnetische compatibiliteit met andere instrumenten via daarvoor geschikte maatregelen worden gewaarborgd.

1.6 NAMUR-aanbevelingen

Namur is de belangenvereniging automatiseringstechniek binnen de procesindustrie in Duitsland. De uitgegeven NAMUR-aanbevelingen gelden als norm voor de veldinstrumentatie.

Het instrument voldoet aan de eisen van de volgende NAMUR-aanbevelingen:

- NE 21 – elektromagnetische compatibiliteit van bedrijfsmaterieel
- NE 43 – signaalniveau voor uitvalinformatie van meetversterkers
- NE 53 – compatibiliteit van veldinstrumenten en aanwijs-/bedieningscomponenten

Zie voor meer informatie www.namur.de.

2 Productbeschrijving

Typeplaat

2.1 Constructie

De typeplaat bevat de belangrijkste gegevens voor de identificatie en toepassing van het instrument:

- Instrumenttype
- Artikel- en serienummer instrument
- Artikelnummer documentatie
- Technische gegevens: toelatingen, procestemperatuur, procesaansluiting/materiaal, signaaluitgang, voedingsspanning, beschermingsklasse

3 Monteren

3.1 Montage-instructies

Referentievlak voor meetbereik

Het referentieniveau voor het meetbereik is de onderzijde van de geluidsomvormer.

Let erop, dat onder het referentieniveau een minimale afstand, de zogenaamde blokafstand, moet worden aangehouden, waarbinnen geen meting mogelijk is. De exacte waarde van de blokafstand vindt u in het hoofdstuk " *Technische gegevens*".

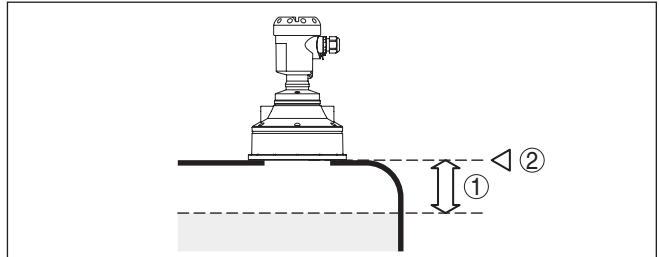


Fig. 1: Minimale afstand tot maximale vulhoogte

- 1 Blokafstand
- 2 Referentievlak

Monteren

Monteer de sensor op een positie, die minimaal 200 mm (7.874 in) van de tankwand is verwijderd.

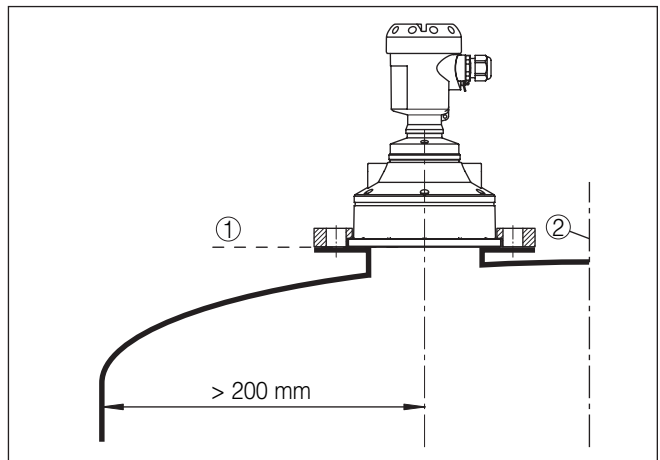


Fig. 2: Montage op ronde tankdaken

- 1 Referentievlak
- 2 Tankmidden resp. symmetrie-as

4 Op de voedingsspanning aansluiten

4.1 Aansluitstappen

Ga als volgt tewerk:

1. Deksel behuizing afschroeven
2. Wartelmoer van de kabelwartel losmaken en de afsluitplug uitnemen
3. Mantel aansluitkabel van de stroomuitgang over ca. 10 cm verwijderen, aderruiteinden ca. 1 cm strippen.
4. Kabel door de kabelwartel in de sensor schuiven
5. Openingshefboom van de klemmen met een schroevendraaier optillen
6. Aderruiteinden conform aansluitschema in de open klemmen steken

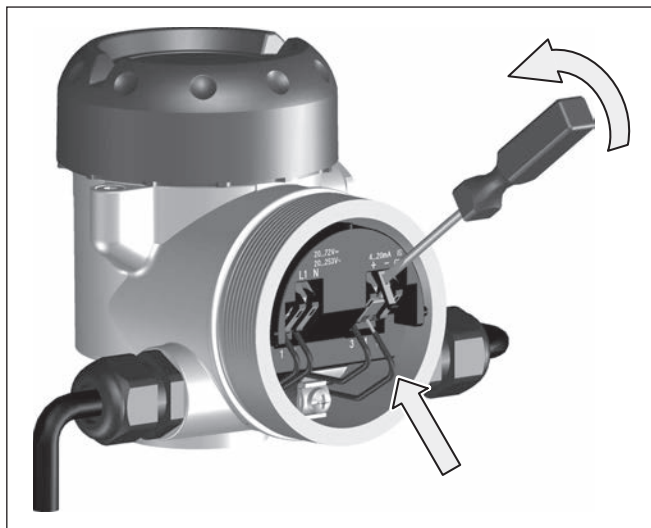


Fig. 3: Aansluitstappen 5 en 6

7. Openingshefboom van de klemmen naar beneden drukken, de klemveer sluit hoorbaar.
8. Controleer of de kabels goed in de klemmen zijn bevestigd door licht hieraan te trekken
9. Afscherming op de interne aardklem aansluiten, de externe aardklem met de potentiaalvereffening verbinden
10. Wartelmoer van de kabelwartel vast aandraaien. De afdichting moet de kabel geheel omsluiten
11. Aansluitkabel voor de voedingsspanning conform het aansluitschema aansluiten. Bovendien de aarde op de interne aardklem aansluiten.
12. Deksel behuizing vastschroeven

De elektrische aansluiting is zo afgerond.

4.2 Aansluitschema tweekamerbehuizing

Aansluitschema

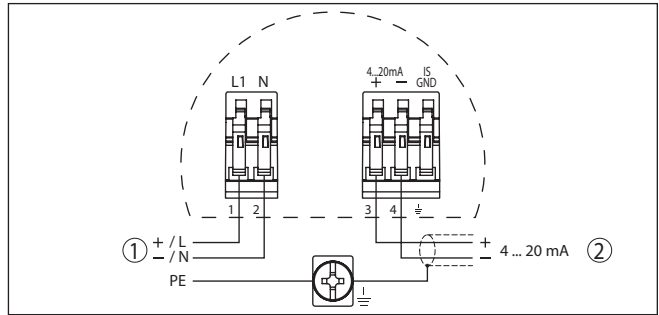


Fig. 4: Aansluitschema - tweekamerbehuizing

- 1 Voedingsspanning
- 2 Signaaluitgang

5 In bedrijf nemen met de display- en bedieningsmodule PLICSCOM

Aanwijs- en bedieningsmodule in-/uitbouwen

5.1 Aanwijs- en bedieningsmodule inzetten

De display- en bedieningsmodule kan te allen tijde in de sensor worden geplaatst en weer worden verwijderd. Een onderbreking van de voedingsspanning is hiervoor niet nodig.

Ga als volgt tewerk:

1. Deksel behuizing afschroeven
2. Plaats de display- en bedieningsmodule in de gewenste positie op de elektronica (er kunnen vier posities worden gekozen, elk over een hoek van 90° ten opzichte van elkaar verdraaid) en draai naar rechts totdat de module vastklikt.
3. Deksel behuizing met venster vastschroeven

De demontage volgt in omgekeerde volgorde

De display- en bedieningsmodule wordt door de sensor gevoed, andere aansluitingen zijn niet nodig.

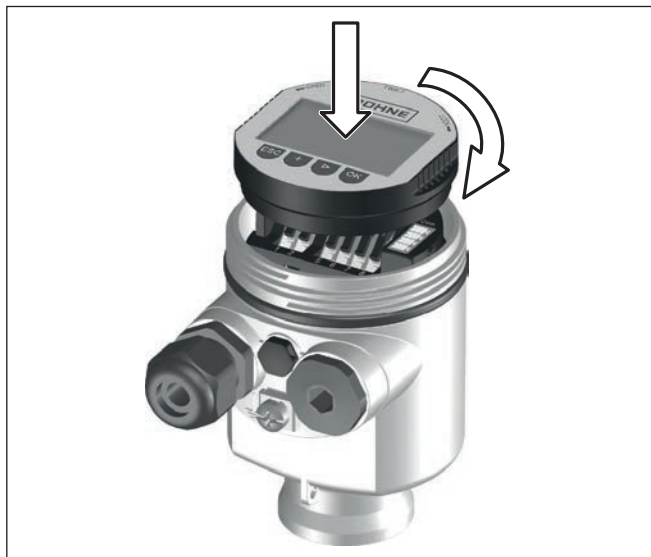


Fig. 5: Display- en bedieningsmodule in de eenkamerbehuizing plaatsen



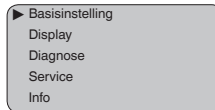
Opmerking:

Indien u naderhand het instrument met een display- en bedieningsmodule voor permanente meetwaarde-aanwijzing wilt uitrusten, dan is een verhoogd deksel met venster nodig.

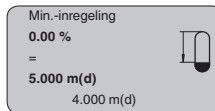
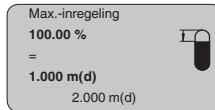
5.2 Inbedrijfnamestappen

1. Ga via de display- en bedieningsmodule naar het menu "Basisinstelling".

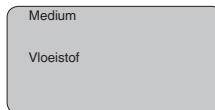
Parameters instellen



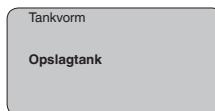
2. Voer in de menupunten "*Min.-inregeling*" en "*Max.-inregeling*" de inregeling uit.



3. Kies in het menupunt "*Medium*" het medium van uw toepassing, bijv. "*Wateroplossing*".



4. Kies in het menupunt "*Toepassing*" de tank, de toepassing en de tankvorm, bijv. *opslagtank*.



Parametrering

De sensor meet de afstand van de sensor tot het productoppervlak. Voor de aanwijzing van het eigenlijke niveau moet een toekenning van de gemeten afstand aan de procentuele hoogte plaatsvinden.

Aan de hand van deze invoer wordt dan het eigenlijke niveau berekend. Tegelijkertijd wordt daardoor het werkgebied van de sensor van het maximum op het benodigde bereik begrensd.

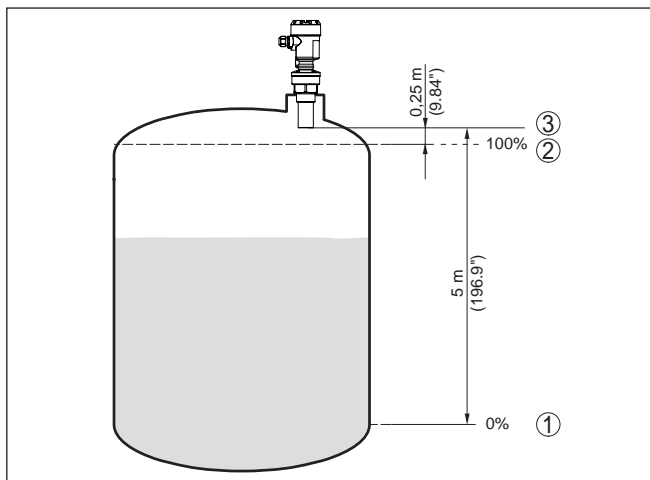


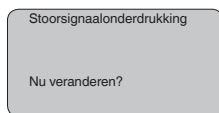
Fig. 6: Parametrevoorbeeld min.-/max.-inregeling

- 1 Min. niveau = max. meetafstand (afhankelijk van de sensor)
- 2 Max. niveau = min. meetafstand (eindwaarde van de blokatstand, afhankelijk van de sensor)
- 3 Referentievlak

Het actuele niveau speelt bij deze inregeling geen rol, de min.-/max.-inregeling wordt altijd zonder verandering van het productniveau uitgevoerd. Daarom kunnen deze instellingen al vooraf worden ingevoerd, zonder dat het instrument hoeft te zijn ingebouwd.

Service - stoorsignaalonderdrukking

Hoge sokken of ingebouwde onderdelen zoals versterkingen of roerwerken, en aanhechtingen of lasnaden in de tankwanden veroorzaken storende reflecties, die de meting beïnvloeden. Een beïnvloeden registreert, markeert en bewaart deze stoorsignalen zodat deze voor de niveaumeting worden genegeerd. Dit moet bij een laag niveau worden uitgevoerd, zodat alle eventueel aanwezige stoorreflecties kunnen worden meegenomen.



Ga als volgt tewerk:

1. Ga van de meetwaarde-aanwijzing naar het hoofdmenu door **[OK]** in te drukken.
2. Het menupunt "Service" met **[->]** kiezen en met **[OK]** bevestigen. Nu wordt het menupunt "Stoorsignaalonderdrukking" weergegeven.
3. Bevestigen van "Stoorsignaalonderdrukking - nu veranderen" met **[OK]** en het daaronder liggende menu "Nieuw aanmaken" kiezen. De werkelijke afstand van de sensor tot aan het oppervlak van het medium invoeren. Alle in dit bereik aanwezige stoorsig-

nalen worden nu na het bevestigen met **[OK]** door de sensor geregistreerd en opgeslagen.



Opmerking:

Controleer de afstand tot het productoppervlak, omdat bij een verkeerde (te grote) opgave het actuele niveau als stoorsignaal wordt opgeslagen. Zo kan in dit bereik het niveau niet meer worden bepaald.

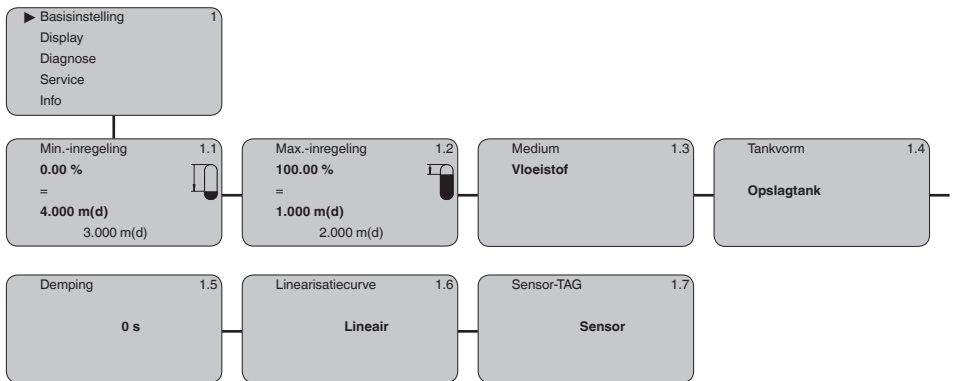
5.3 Menuchema



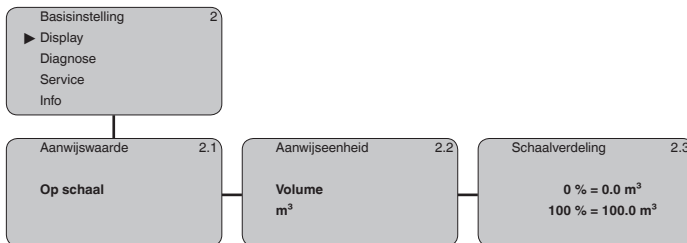
Informatie:

Licht weergegeven menuvensters staan afhankelijk van de uitrusting en toepassing niet altijd ter beschikking.

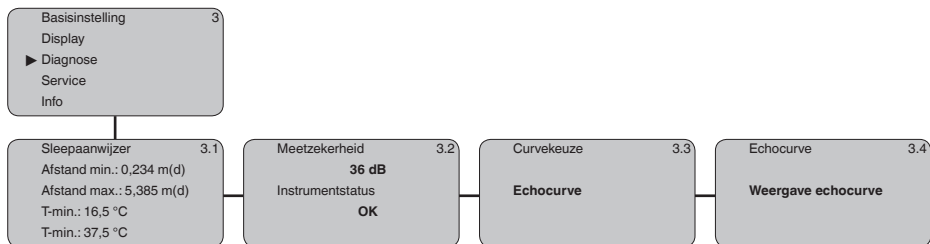
Basisinstelling



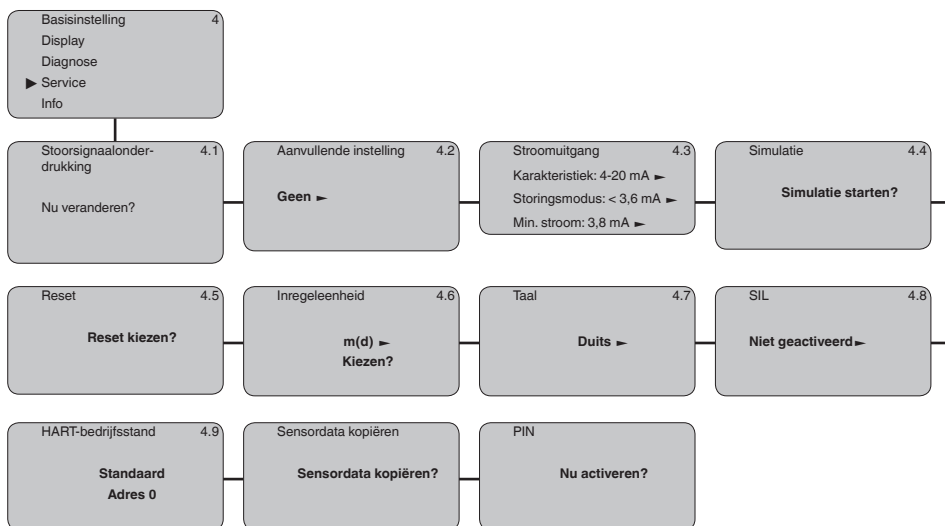
Display



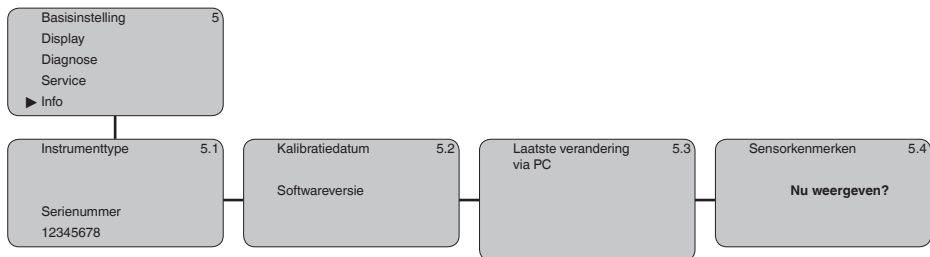
Diagnose



Service



Info



6 Bijlage

6.1 Technische gegevens

Aanwijzing voor gecertificeerde instrumenten

Voor gecertificeerde instrumenten (bijv. met Ex-certificering) gelden de technische specificaties in de bijbehorende, meegeleverde veiligheidsinstructies. Deze kunnen bijv. bij de procesomstandigheden of de voedingsspanning van de hier genoemde specificaties afwijken.

Alle toelatingsdocumenten kunnen worden gedownload van onze homepage.

Ingangsgrootheden

Meeteenheid	Afstand tussen onderkant geluidsomvormer en productoppervlak
Meetbereik	
– Vloeistoffen	tot 15 m (49.21 ft)
– Stortgoederen	Tot 7 m (22.97 ft)
Blokafstand	0,6 m (1.969 ft)

Elektromechanische gegevens

Kabelinvoer	
– Tweekamerbehuizing	– 1 x kabelwartel M20 x 1,5 (kabel: \varnothing 5 ... 9 mm), 1 x blindplug M20 x 1,5 of: – 1 x afsluitkap $\frac{1}{2}$ NPT, 1 x blindplug $\frac{1}{2}$ NPT
Veerkrachtklemmen voor aderdiameters tot	2,5 mm ² (AWG 14)

Voedingsspanning

Bedrijfsspanning	
– Niet-Ex- en Exd-instrument	20 ... 72 V DC, 20 ... 253 V AC, 50/60 Hz
Opgenomen vermogen	max. 4 VA; 2,1 W



62692-NL-220323

KROHNE - Producten, oplossingen en diensten

- Procesinstrumentatie voor flow-, niveau-, temperatuur-, drukmeting en procesanalyse
- Flowmeting, -bewaking, draadloze en externe meetoplossingen
- Engineering-, inbedrijfsstellings-, kalibratie-, onderhouds- en trainingsdiensten

Hoofdkantoor KROHNE Messtechnik GmbH
Ludwig-Krohne-Straße 5
47058 Duisburg (Duitsland)
Tel.: +49 (0) 203 301 0
Tel.: +49 (0) 203 301 10389
info@krohne.de

Die actuele lijst van alle KROHNE contactpunten en adressen is te vinden op:
www.krohne.com

KROHNE