



OPTISOUND 3030 C

Kısa kullanım kılavuzu

Ultrasonik Seviye Transmitter

Dört telli 4 ... 20 mA/HART



KROHNE

İçindekiler

1 Kendi emniyetiniz için	3
1.1 Yetkili personel	3
1.2 Amaca uygun kullanım	3
1.3 Yanlış kullanma uyarısı.....	3
1.4 Genel güvenlik uyarıları	3
1.5 AB'ye uyum	3
1.6 NAMUR tavsiyeleri	4
2 Ürün tanımı	5
2.1 Yapısı.....	5
3 Monte edilmesi.....	6
3.1 Montaj talimatları	6
4 Besleme gerilimine bağlanma	7
4.1 Bağlantı prosedürü	7
4.2 İki hücreli gövdenin bağlantı şeması	8
5 PLICSCOM gösterge ve ayar modülü ile devreye alma.....	9
5.1 Gösterge ve ayar modülünün kullanılması	9
5.2 Devreye alım prosedürü	9
5.3 Menü planı	12
6 Ek.....	14
6.1 Teknik özellikler	14



Bilgi:

Bu kısa kullanım kılavuzu cihazınızı hızla devreye almanızı sağlar.

Daha fazla bilgiyi cihaza ait kullanım kılavuzunda ve SIL sertifikası olan cihazlarda safety manual'de bulabilirsiniz .

Kullanım Kılavuzu OPTISOUND 3030 C - 4 ... 20 mA/HART - Dört telli bağlantı: Doküman no 30512

Kısa kullanım kılavuzunun redaksiyon durumu: 2022-03-07

1 Kendi emniyetiniz için

1.1 Yetkili personel

Bu dokümantasyonda belirtilen tüm işlemler sadece eğitilmiş ve tesis işleticisi tarafından yetkilendirilmiş uzman personel tarafından yapılabilir.

Cihaz ile çalışan kişinin gerekli şahsi korunma donanımını giymesi zorunludur.

1.2 Amaca uygun kullanım

OPTISOUND 3030 C sürekli seviye ölçümü yapan bir sensördür.

Kullanım alanına ilişkin detaylı bilgiler için " *Ürün tanımı*" bölümüne bakın.

Cihazın işletim güvenliği sadece kullanma kılavuzunda ve muhtemel tamamlayıcı kılavuzlarda belirtilen bilgilere ve amaca uygun kullanma halinde mümkündür.

1.3 Yanlış kullanma uyarısı

Amaca veya öngörülen şekilde uygun olmayan kullanma halinde (örn. yanlış montaj veya ayar nedeniyle haznenin taşması) bu ürün, sistemin parçalarında hasarlar oluşması gibi kullanıma özgü tehlikelere yol açabilir. Bunun sonucunda nesnelere, kişilere ve çevreye zarar görülebilir. Ayrıca bu durumdan dolayı cihazın güvenlik özellikleri yavaşlayabilir.

1.4 Genel güvenlik uyarıları

Cihaz, standart yönetmeliklere ve yönergelere uyulduğunda teknolojinin en son seviyesine uygundur. Cihaz, sadece teknik açıdan kusursuz ve işletim güvenliği mevcut durumda işletilebilir. Kullanıcı, cihazın arızasız bir şekilde işletiminden sorumludur. Cihazın arızalanmasına yol açabilecek agresif veya korozif ürün ortamlarında kullanımda, operatörün uygun önlemleri alarak cihazın doğru çalışacağından emin olması gerekmektedir.

Kullanıcı, bu kullanma kılavuzunda belirtilen güvenlik açıklamalarına, yerel kurulum standartlarına ve geçerli güvenlik kuralları ile kazadan kaçınma kurallarına uymak zorundadır.

Kullanma kılavuzunda belirtilen işlemleri aşan müdahaleler güvenlik ve garanti ile ilgili sebeplerden dolayı sadece imalatçı tarafından yetkilendirilmiş personel tarafından yapılabilir. Cihazın yapısını değiştirmek veya içeriğinde değişiklik yapmak kesinlikle yasaktır. Güvenlik nedeniyle sadece üreticinin belirttiği aksesuarlar kullanılabilir.

Tehlikeleri önlemek için, cihazın üzerindeki güvenlik işaretlerine ve açıklamalarına uyulması gerekir.

1.5 AB'ye uyum

Cihaz ilgili AB yönetmeliklerinin yasal taleplerini yerine getirmektedir. CE işareti ile cihazın yönetmelikle uyumluluğunu teyit ederiz.

AB uygunluk beyanını ana sayfamızda bulabilirsiniz.

Elektromanyetik uyumluluk

Cihazlar endüstriyel ortamda kullanılmak için öngörülmüştür. Bu kapsamda, EN 61326-1 uyarınca A sınıfı bir cihazda normal olan şekilde hata bağlı ve elektriksel kondüktör olabilir. Cihazın başka bir ortamda kullanılması halinde, diğer cihazlarla elektromanyetik uyumluluğun uygun önlemlerle tesis edilmesi gerekmektedir.

1.6 NAMUR tavsiyeleri

NAMUR, Almanya'daki proses endüstrisindeki otomasyon tekniği çıkar birliğidir. Yayınlanan NAMUR tavsiyeleri saha enstrümantasyonunda standart olarak geçerlidir.

Cihaz aşağıda belirtilen NAMUR tavsiyelerine uygundur:

- NE 21 – İşletim malzemelerinin elektromanyetik uyumluluğu
- NE 43 – Ölçüm konverterlerinin arıza bilgileri için sinyal seviyesi
- NE 53 – Saha cihazları ile görüntü ve kontrol komponentlerinin uygunluğu

Daha fazla bilgi için www.namur.de sayfasına gidin.

2 Ürün tanımı

Model etiketi

2.1 Yapısı

Model etiketi cihazın tanımlaması ve kullanımı için en önemli bilgileri içermektedir:

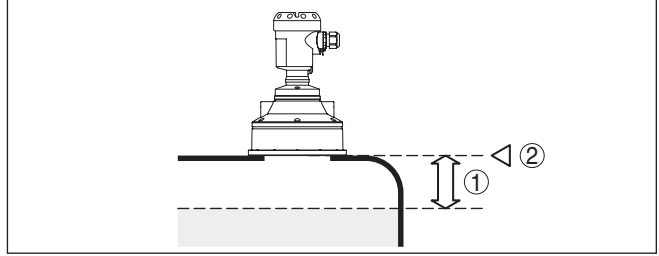
- Cihaz tipi
- Madde ve seri numarası - Cihaz
- Ürün numarası Dokümantasyon
- Teknik veriler: Onaylar, proses sıcaklığı, proses bağlantısı/madde, sinyal çıkışı, güç kaynağı, koruma sınıfı

3 Monte edilmesi

3.1 Montaj talimatları

Ölçüm aralığı için referans düzlemi

Ölçüm aralığının referans düzlemi, transdüktörün alt kısmındadır. Referans düzleminin ölçümün mümkün olmadığı bir minimum mesafe bırakılması gerekmektedir (blok aralık). Blok aralığın tam ve doğru değeri hakkında daha fazla bilgiyi " *Teknik özellikler*" bölümünden bulabilirsiniz.

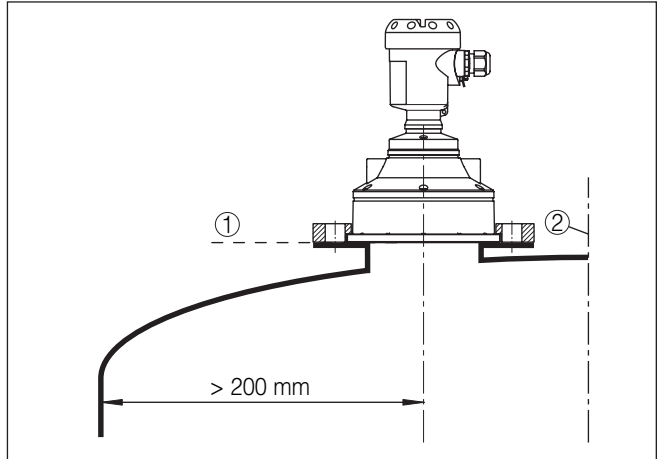


Res. 1: Maks. dolum seviyesine olan minimum mesafe

- 1 Ölü alan
- 2 Referans düzlem

Monte edilmesi

Sensörü hazne duvarından en az 200 mm (7.874 in) uzak bir yere takın.



Res. 2: Yuvarlak hazne tavanlarına montaj

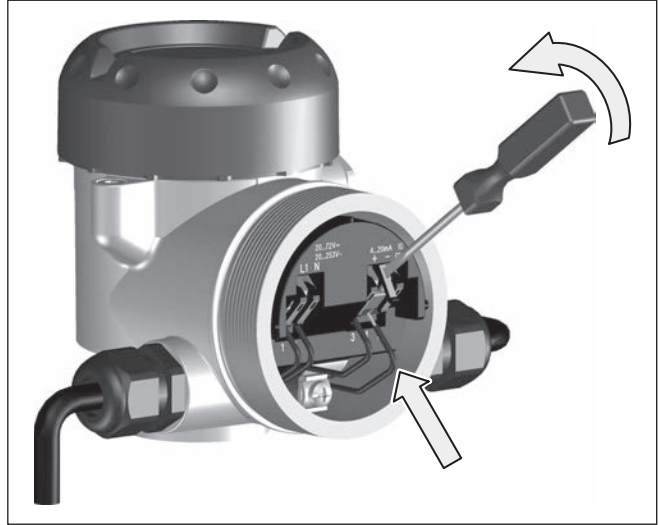
- 1 Referans düzlem
- 2 Haznenin ortası (simetri eksen)

4 Besleme gerilimine bağlanma

4.1 Bağlantı prosedürü

Şu prosedürü izleyin:

1. Gövde kapağının vidasını sökün
2. Dışli kablo bağlantısının başlık somunu gevşetin ve tıparları çıkarın
3. Akım çıkışına ait bağlantı kablosunun kılıfını yakl. 10 cm (4 in) sıyırın, tellerin münferit yalıtımını yakl. 1 cm (0.4 in) sıyırın
4. Kabloyu kablo bağlantısından sensörün içine itin
5. Terminalin açma kolunu bir tornavida ile kaldırın
6. Tel uçlarını bağlantı planına uygun şekilde açık terminallere takın

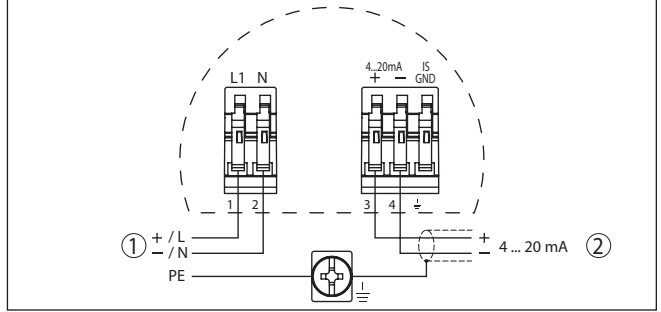


Res. 3: Bağlantı prosedürü 5 ve 6

7. Terminalerin açma kolunu aşağıya bastın, terminal yayının kapanma sesi duyulur.
 8. Terminaler içinde bulunan kabloların iyi oturup oturmadığını test etmek için hafifçe çekin
 9. Blendajı iç toprak terminaline bağlayın, dış toprak terminalini voltaj regülatörü ile bağlayın
 10. Kablo bağlantısının başlık somununu iyice sıkıştırın. Conta kabloyu tamamen sarmalıdır
 11. Besleme gerilimi için olan bağlantı kablosunu aynen bu şekilde bağlantı şemasına uygun şekilde bağlayın. İç topraklama terminaline ayrıyeten koruyucu bir tel bağlamayı ihmal etmeyin.
 12. Gövde kapağını vidalayın
- Elektrik bağlantısı bu şekilde tamamlanır.

4.2 İki hücreli gövdenin bağlantı şeması

Bağlantı şeması



Res. 4: Bağlantı şeması - İki hücreli gövde

- 1 Güç kaynağı
- 2 Sinyal çıkışı

5 PLICSCOM gösterge ve ayar modülü ile devreye alma

5.1 Gösterge ve ayar modülünün kullanılması

Gösterge ve ayar modülünü takma/çıkarma

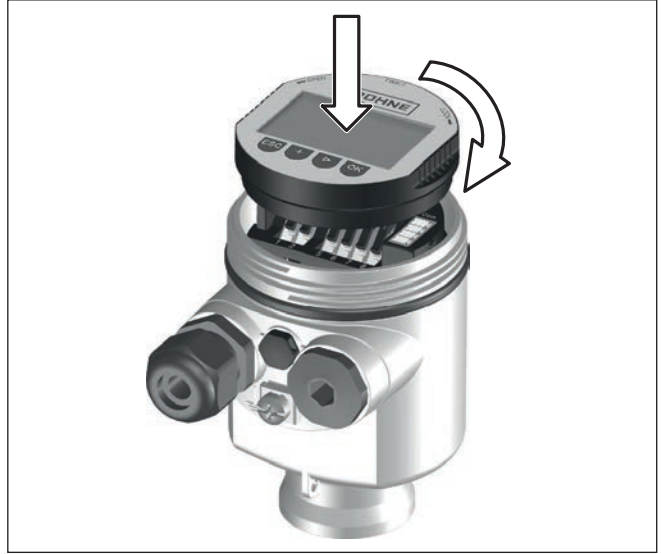
Gösterge ve ayar modülü her zaman sensörün içine takılabilir ve tekrar çıkartılabilir. Besleme geriliminde bir kesinti bunun için gerekli değildir.

Şu prosedürü izleyin:

1. Gövde kapağının vidasını sökün
2. Gösterge ve ayar modülünü istenilen konumda elektroniğe takın (Birbirine 90° olan açılarda dört konumda seçilebilir) ve oturma sesi gelinceye kadar sağ yönünde döndürün.
3. İzleme penceresini gövdenin kapağına takip iyice sıkın

Sökme, bu işlemi tersine takip ederek yapılır.

Gösterge ve ayar modülünün enerjisi sensör tarafından sağlanır, başka bir bağlantıya gerek yoktur.



Res. 5: Gösterge ve ayar modülünü tek hücreli gövdeye takın



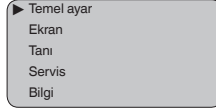
Uyarı:

Cihazın donanımını sonradan ölçüm değerlerini devamlı gösteren bir gösterge ve ayar modülü ile donatmak isterseniz, izleme pencereyi yüksek kapak kullanılması gerekir.

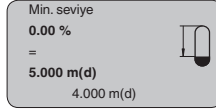
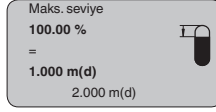
5.2 Devreye alım prosedürü

1. Gösterge ve ayar modülü üzerinden "Temel ayarlar" menüsüne gidin.

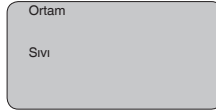
Parametre ayarı



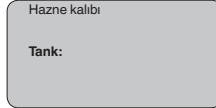
2. " *Min. seviyeleme*" ve " *Maks. seviyeleme*"den seviyeleme yapın.



3. " *Malzeme*" menüsünde kullanacağınız malzemeyi seçin, örn. " *Su çözeltisi*".



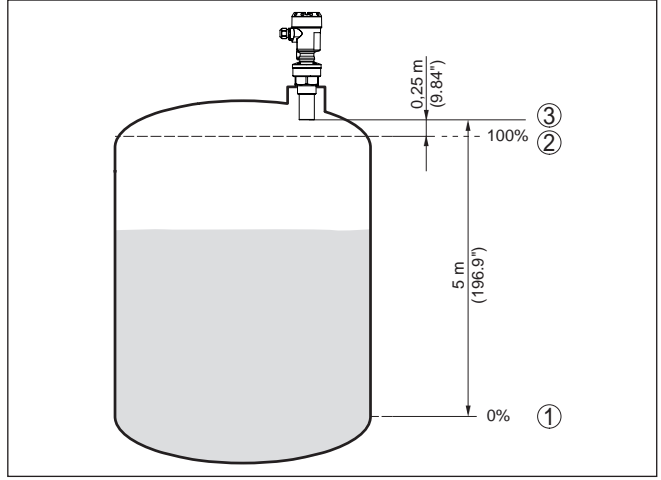
4. " *Uygulama*" menü seçeneğinden hazneyi, uygulamayı ve hazne şeklini (Ör. " *Depolama tankı*") seçin.



Parametreleme

Sensör, sensör ile doldurulacak malzeme yüzeyi arasındaki mesafeyi ölçer. Gerçek dolum malzemesi seviyesinin ekranda çıkabilmesi için ölçülen mesafenin yüzdelik seviye değerinden hesaplanması gerekmektedir.

Girilen bu değerlerden gerçek doluluk seviyesi hesaplanır. Bununla, aynı anda, sensörün çalışma aralığı, maksimumdan gereken aralığa sınırlandırılır.



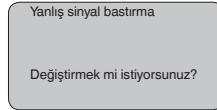
Res. 6: Min./Maks. seviye ayarı parametreleme örneği

- 1 Min. seviye = maks. ölçüm mesafesi (sensöre bağlı olarak)
- 2 Maks. seviye = min. ölçüm mesafesi (blok aralığın bitiş değeri, sensöre bağlı olarak)
- 3 Referans düzlem

Gerçek doluluk durumu bu ayar sırasında herhangi bir rol oynamaz, minimum/maksimum seviye ayarı her zaman dolum malzemesi değiştirilmeksizin yapılır. Böylece bu ayarlar, cihaz kurulumu yapılmadan da önceki alandan yapılabilir.

Servis - Yanlış sinyal bastırma

Gerek yüksek soketler ve taşıyıcı kolonla karıştırıcılar gibi hazne iç düzenleri, gerekse maddelerin birikmesi veya hazne duvarlarındaki kaynak noktaları yanlış yansımalarla yol açabilir ve bunlar ölçüme zarar verebilir. Bir yanlış sinyal bastırıcı bu arıza sinyallerinin doluluk seviyesi ölçümü sırasında bir daha dikkate alınmaması için bu sinyalleri ölçer, tanımlar ve kaydeder. Mevcut tüm hatalı yansımaların ölçülebilmesi için bu işlem sıvı seviyesi düşükken yerine getirilmelidir.



Şu prosedürü izleyin:

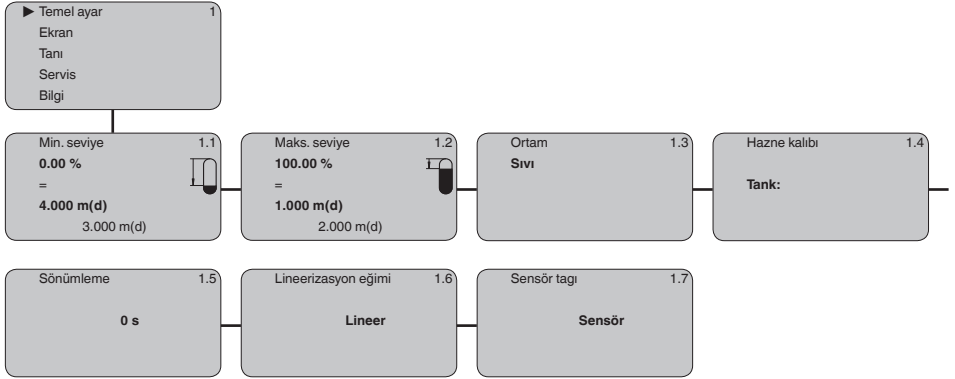
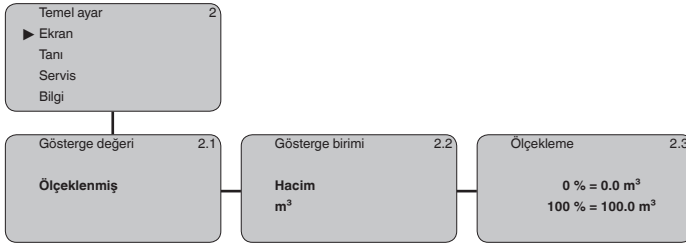
1. **[OK]** tuşuna basarak ölçüm değeri göstergesinden ana menüye geçin.
2. "[->]" ile "Servis" menüsünü seçin ve **[OK]** ile teyit edin. Bununla "yanlış sinyal bastırıcı" görüntülenir.
3. "Yanlış sinyal bastırma" şimdiki **[OK]** tuşuna basarak teyit edin ve alttaki menüden "Yeniden oluştur" seçeneğini seçin. Sensörden dolum malzemesinin yüzeyine kadar olan gerçek uzaklığı verin. Bu aralıkta mevcut tüm hatalı sinyalleri **[OK]** ile teyitten sonra sensör tarafından tespit edilip kaydedilir.

**Uyarı:**

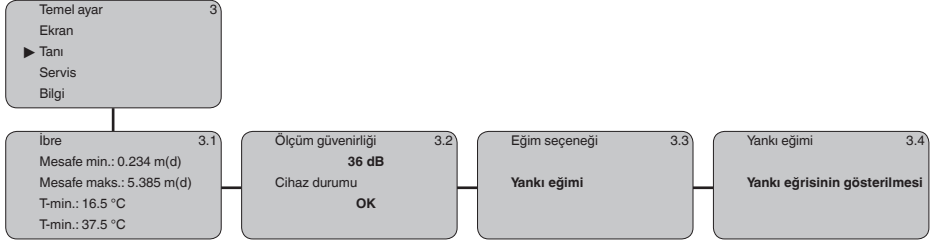
Ürün ortamı yüzeyine olan mesafe yanlış (çok büyük) verildiğinde, gerçek dolum durumu hatalı sinyal olarak görüleceğinden kayda alınacağından bu mesafeyi kontrol edin. Bu böyle olduğunda bu aralıkta dolum durumu ölçülemez.

5.3 Menü planı**Bilgi:**

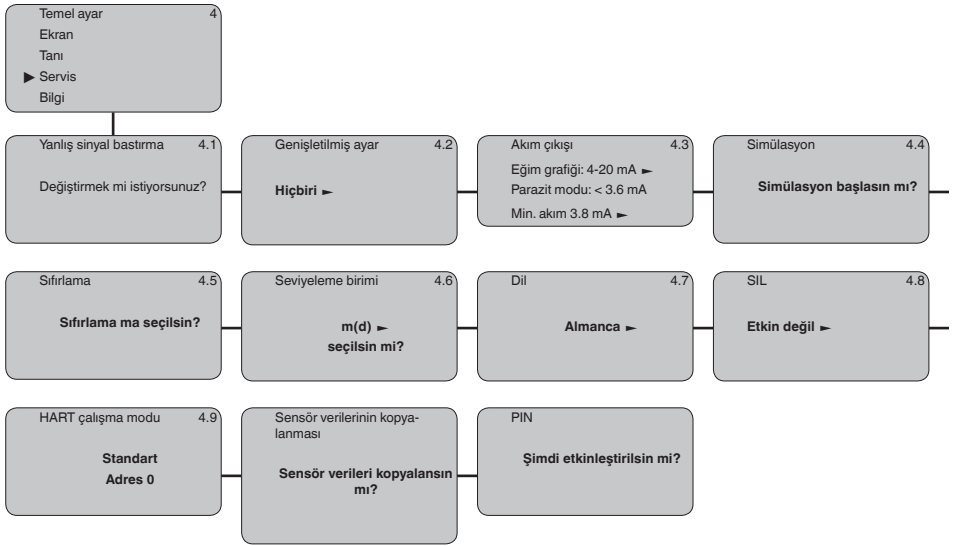
Aydınlık menü penceresi donanım ve uygulamaya bağlı olarak her zaman mevcut olmayabilir.

Temel ayar**Ekran**

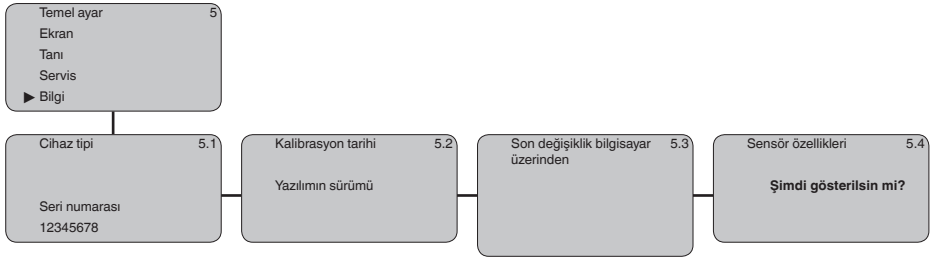
Tanı



Servis



Bilgi



6 Ek

6.1 Teknik özellikler

İzin verilmiş cihazlara ilişkin not

Ex onayı vb. gibi izinleri verilmiş cihazlar için teslimat kapsamında söz konusu emniyet talimatlarında bulunan teknik veriler geçerlidir. Proses koşulları veya güç kaynağı gibi konularda veriler burada verilen bilgilerden farklı olabilir.

Tüm ruhsat belgeleri internet sayfamızdan indirilebilmektedir.

Giriş büyüklüğü

Ölçüm büyüklüğü	Transdüktörün alt kısmı ile dolum malzemesinin yüzeyi arasındaki uzaklık
Ölçüm aralığı	
– Sıvılar	15 m (49.21 ft)'ye kadar
– Döküm malzemeleri	7 m (22.97 ft)'ye kadar
Ölü alan	0,6 m (1.969 ft)'ye kadar

Elektromanyetik veriler

Kablo girişi

- Çift hücreli gövde
 - 1 x dişli kablo bağlantısı M20 x 1,5 (Kablo: \varnothing 5 ... 9 mm), 1 x kör tapa M20 x 1,5
 - ya da:
 - 1 x sızdırmaz kapak ½ NPT, 1 x kör tapa ½ NPT

Tel kesidi için yay baskılı klemensler, en fazla 2,5 mm² (AWG 14)

Güç kaynağı

Çalışma gerilimi

- Hem Ex olmayan hem de Ex-d cihazlar 20 ... 72 V DC, 20 ... 253 V AC, 50/60 Hz

Güç kullanımı maks. 4 VA; 2,1 W



KROHNE - Ürünler, Çözümler ve Hizmetler

- Akış, seviye, sıcaklık, basınç ölçümü ve proses analitięi için proses cihazı
- Akış ölçümü, izleme, kablosuz ve uzaktan ölçüm çözümleri
- Mühendislik, devreye alma, kalibrasyon, bakım ve eğitim hizmetleri

Genel merkez KROHNE Messtechnick GmbH
Ludwig-Krohne-Straße 5
47058 Duisburg (Almanya)
Tel.: +49 (0) 203 301 0
Tel.: +49 (0) 203 301 10389
info@krohne.de

En güncel KROHNE iletişim ve adres bilgilerine aşağıdaki internet adresinden ulaşabilirsiniz:
www.krohne.com

KROHNE