



OPTISOUND 3030 C Kurz-Betriebsanleitung

Ultraschallfüllstandmessgerät

Foundation Fieldbus



KROHNE

Inhaltsverzeichnis

1	Zu Ihrer Sicherheit	3
1.1	Autorisiertes Personal	3
1.2	Bestimmungsgemäße Verwendung.....	3
1.3	Warnung vor Fehlgebrauch	3
1.4	Allgemeine Sicherheitshinweise.....	3
1.5	EU-Konformität.....	4
1.6	NAMUR-Empfehlungen.....	4
2	Produktbeschreibung.....	5
2.1	Aufbau.....	5
3	Montieren.....	6
3.1	Montagehinweise	6
4	An die Spannungsversorgung anschließen.....	7
4.1	Anschlusschritte	7
4.2	Anschlussplan Einkammergehäuse	8
4.3	Anschlussplan Zweikammergehäuse.....	8
5	In Betrieb nehmen mit dem Anzeige- und Bedienmodul PLICSCOM	9
5.1	Anzeige- und Bedienmodul einsetzen	9
5.2	Inbetriebnahmeschritte.....	9
5.3	Menüplan	12
6	Anhang.....	14
6.1	Technische Daten.....	14



Information:

Die vorliegende Kurz-Betriebsanleitung ermöglicht Ihnen eine schnelle Inbetriebnahme des Gerätes.

Weitere Informationen liefert Ihnen die zugehörige, umfassende Betriebsanleitung sowie bei Geräten mit SIL-Qualifikation das Safety Manual.

**Betriebsanleitung OPTISOUND 3030 C - Foundation Fieldbus:
Document-ID 51118**

Redaktionsstand der Kurz-Betriebsanleitung: 2022-03-07

1 Zu Ihrer Sicherheit

1.1 Autorisiertes Personal

Sämtliche in dieser Dokumentation beschriebenen Handhabungen dürfen nur durch ausgebildetes und vom Anlagenbetreiber autorisiertes Fachpersonal durchgeführt werden.

Bei Arbeiten am und mit dem Gerät ist immer die erforderliche persönliche Schutzausrüstung zu tragen.

1.2 Bestimmungsgemäße Verwendung

Der OPTISOUND 3030 C ist ein Sensor zur kontinuierlichen Füllstandmessung.

Detaillierte Angaben zum Anwendungsbereich finden Sie in Kapitel "*Produktbeschreibung*".

Die Betriebssicherheit des Gerätes ist nur bei bestimmungsgemäßer Verwendung entsprechend den Angaben in der Betriebsanleitung sowie in den evtl. ergänzenden Anleitungen gegeben.

1.3 Warnung vor Fehlgebrauch

Bei nicht sachgerechter oder nicht bestimmungsgemäßer Verwendung können von diesem Produkt anwendungsspezifische Gefahren ausgehen, so z. B. ein Überlauf des Behälters durch falsche Montage oder Einstellung. Dies kann Sach-, Personen- oder Umweltschäden zur Folge haben. Weiterhin können dadurch die Schutzeigenschaften des Gerätes beeinträchtigt werden.

1.4 Allgemeine Sicherheitshinweise

Das Gerät entspricht dem Stand der Technik unter Beachtung der üblichen Vorschriften und Richtlinien. Es darf nur in technisch einwandfreiem und betriebssicherem Zustand betrieben werden. Der Betreiber ist für den störungsfreien Betrieb des Gerätes verantwortlich. Beim Einsatz in aggressiven oder korrosiven Medien, bei denen eine Fehlfunktion des Gerätes zu einer Gefährdung führen kann, hat sich der Betreiber durch geeignete Maßnahmen von der korrekten Funktion des Gerätes zu überzeugen.

Durch den Anwender sind die Sicherheitshinweise in dieser Betriebsanleitung, die landesspezifischen Installationsstandards sowie die geltenden Sicherheitsbestimmungen und Unfallverhütungsvorschriften zu beachten.

Eingriffe über die in der Betriebsanleitung beschriebenen Handhabungen hinaus dürfen aus Sicherheits- und Gewährleistungsgründen nur durch vom Hersteller autorisiertes Personal vorgenommen werden. Eigenmächtige Umbauten oder Veränderungen sind ausdrücklich untersagt. Aus Sicherheitsgründen darf nur das vom Hersteller benannte Zubehör verwendet werden.

Um Gefährdungen zu vermeiden, sind die auf dem Gerät angebrachten Sicherheitskennzeichen und -hinweise zu beachten.

1.5 EU-Konformität

Das Gerät erfüllt die gesetzlichen Anforderungen der zutreffenden EU-Richtlinien. Mit der CE-Kennzeichnung bestätigen wir die Konformität des Gerätes mit diesen Richtlinien.

Die EU-Konformitätserklärung finden Sie auf unserer Homepage.

1.6 NAMUR-Empfehlungen

Die NAMUR ist die Interessengemeinschaft Automatisierungstechnik in der Prozessindustrie in Deutschland. Die herausgegebenen NAMUR-Empfehlungen gelten als Standards in der Feldinstrumentierung.

Das Gerät erfüllt die Anforderungen folgender NAMUR-Empfehlungen:

- NE 21 – Elektromagnetische Verträglichkeit von Betriebsmitteln
- NE 43 – Signalpegel für die Ausfallinformation von Messumformern
- NE 53 – Kompatibilität von Feldgeräten und Anzeige-/Bedienkomponenten

Weitere Informationen siehe www.namur.de.

2 Produktbeschreibung

2.1 Aufbau

Typschild

Das Typschild enthält die wichtigsten Daten zur Identifikation und zum Einsatz des Gerätes:

- Gerätetyp
- Artikel- und Seriennummer Gerät
- Artikelnummer Dokumentation
- Technische Daten: Zulassungen, Prozesstemperatur, Prozessanschluss/Werkstoff, Signalausgang, Spannungsversorgung, Schutzart

3 Montieren

3.1 Montagehinweise

Bezugsebene für Messbereich

Die Bezugsebene für den Messbereich ist die Unterseite des Schallwandlers.

Beachten Sie, dass unterhalb der Bezugsebene ein Mindestabstand - die sogenannte Totzone - eingehalten werden muss, in dem keine Messung möglich ist. Den genauen Wert der Totzone finden Sie in Kapitel "Technische Daten".

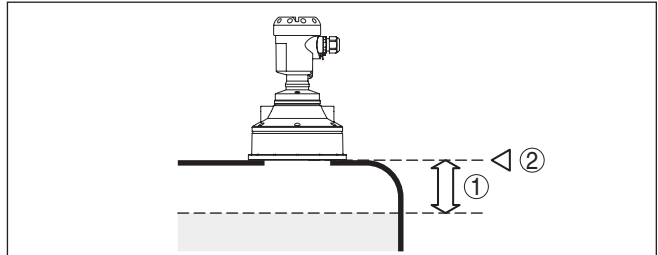


Abb. 1: Mindestabstand zur max. Füllhöhe

- 1 Blockdistanz
- 2 Bezugsebene

Montieren

Montieren Sie den Sensor an einer Position, die mindestens 200 mm (7.874 in) von der Behälterwand entfernt ist.

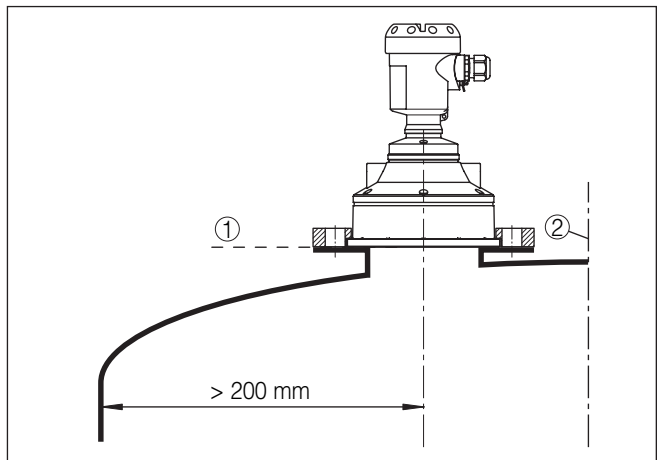


Abb. 2: Montage an runden Behälterdecken

- 1 Bezugsebene
- 2 Behältermittelpunkt bzw. Symmetrieachse

4 An die Spannungsversorgung anschließen

4.1 Anschlusschritte

Gehen Sie wie folgt vor:

1. Gehäusedeckel abschrauben
2. Evtl. vorhandenes Anzeige- und Bedienmodul durch Drehen nach links herausnehmen
3. Überwurfmutter der Kabelverschraubung lösen und Verschlussstopfen herausnehmen
4. Anschlusskabel ca. 10 cm (4 in) abmanteln, Aderenden ca. 1 cm (0.4 in) abisolieren
5. Kabel durch die Kabelverschraubung in den Sensor schieben
6. Öffnungshebel der Klemmen mit einem Schraubendreher anheben (siehe nachfolgende Abbildung)
7. Aderenden nach Anschlussplan in die offenen Klemmen stecken

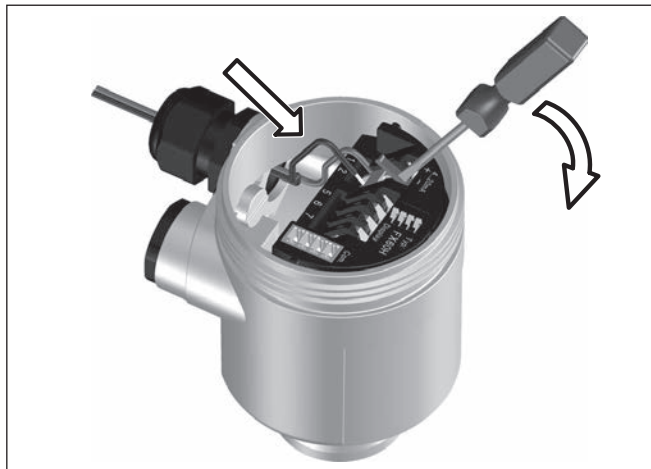


Abb. 3: Anschlusschritte 6 und 7

8. Öffnungshebel der Klemmen nach unten drücken, die Klemmenfeder schließt hörbar
 9. Korrekten Sitz der Leitungen in den Klemmen durch leichtes Ziehen prüfen
 10. Abschirmung an die innere Erdungsklemme anschließen, die äußere Erdungsklemme mit dem Potenzialausgleich verbinden
 11. Überwurfmutter der Kabelverschraubung fest anziehen. Der Dichtring muss das Kabel komplett umschließen
 12. Gehäusedeckel verschrauben
- Der elektrische Anschluss ist somit fertig gestellt.

4.2 Anschlussplan Einkammergehäuse

Anschlussplan

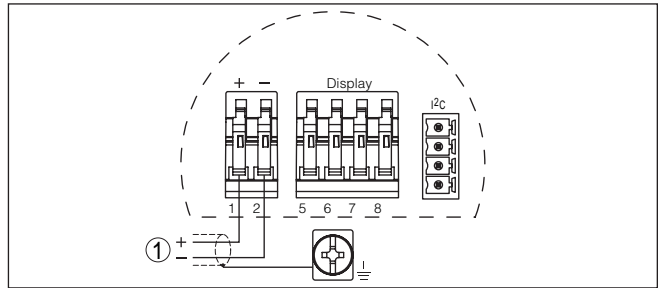


Abb. 4: Anschlussplan - Einkammergehäuse

1 Spannungsversorgung, Signalausgang

4.3 Anschlussplan Zweikammergehäuse

Anschlussplan

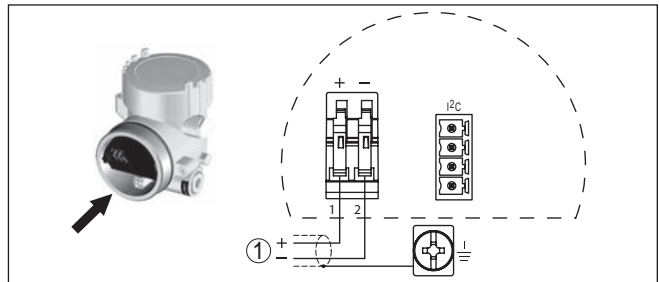


Abb. 5: Anschlussplan - Zweikammergehäuse

1 Spannungsversorgung, Signalausgang

5 In Betrieb nehmen mit dem Anzeige- und Bedienmodul PLICSCOM

Anzeige- und Bedienmodul ein-/ausbauen

5.1 Anzeige- und Bedienmodul einsetzen

Das Anzeige- und Bedienmodul kann jederzeit in den Sensor eingesetzt und wieder entfernt werden. Eine Unterbrechung der Spannungsversorgung ist hierzu nicht erforderlich.

Gehen Sie wie folgt vor:

1. Gehäusedeckel abschrauben
2. Anzeige- und Bedienmodul in die gewünschte Position auf die Elektronik setzen (vier Positionen im 90°-Versatz sind wählbar) und nach rechts bis zum Einrasten drehen.
3. Gehäusedeckel mit Sichtfenster fest verschrauben

Der Ausbau erfolgt sinngemäß umgekehrt.

Das Anzeige- und Bedienmodul wird vom Sensor versorgt, ein weiterer Anschluss ist nicht erforderlich.

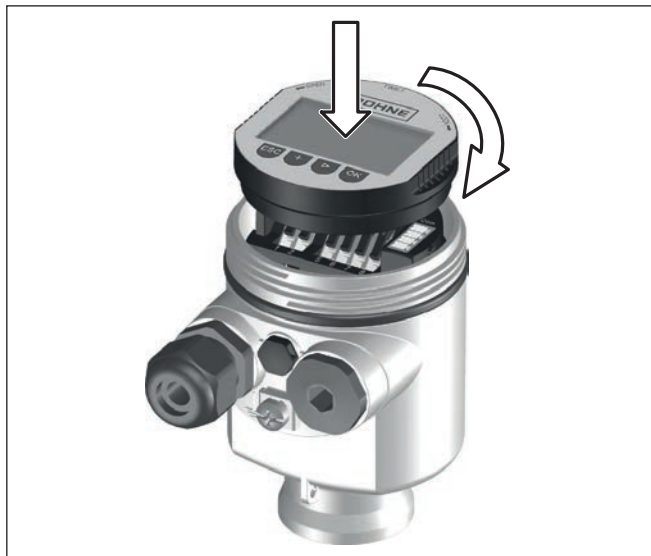


Abb. 6: Anzeige- und Bedienmodul im Einkammergehäuse einsetzen



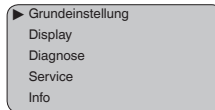
Hinweis:

Falls Sie das Gerät mit einem Anzeige- und Bedienmodul zur ständigen Messwertanzeige nachrüsten wollen, ist ein erhöhter Deckel mit Sichtfenster erforderlich.

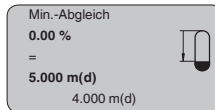
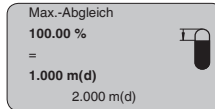
5.2 Inbetriebnahmeschritte

1. Gehen Sie über das Anzeige- und Bedienmodul in das Menü "Grundeinstellung".

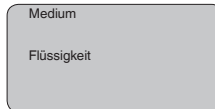
Parameter einstellen



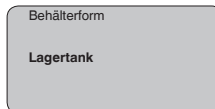
2. Führen Sie in den Menüpunkten "*Min.-Abgleich*" und "*Max.-Abgleich*" den Abgleich durch.



3. Wählen Sie im Menüpunkt "*Medium*" das Medium Ihrer Anwendung aus, z. B. "*Wasserlösung*".



4. Wählen Sie im Menüpunkt "*Anwendung*" den Behälter, die Anwendung und die Behälterform aus, z. B. "*Lagertank*".



Parametrierung

Der Sensor misst die Entfernung vom Sensor bis zur Mediumoberfläche. Zur Anzeige der eigentlichen Füllhöhe muss eine Zuweisung der gemessenen Distanz zur prozentualen Höhe erfolgen.

Anhand dieser Eingaben wird dann die eigentliche Füllhöhe errechnet. Gleichzeitig wird dadurch der Arbeitsbereich des Sensors vom Maximum auf den benötigten Bereich begrenzt.

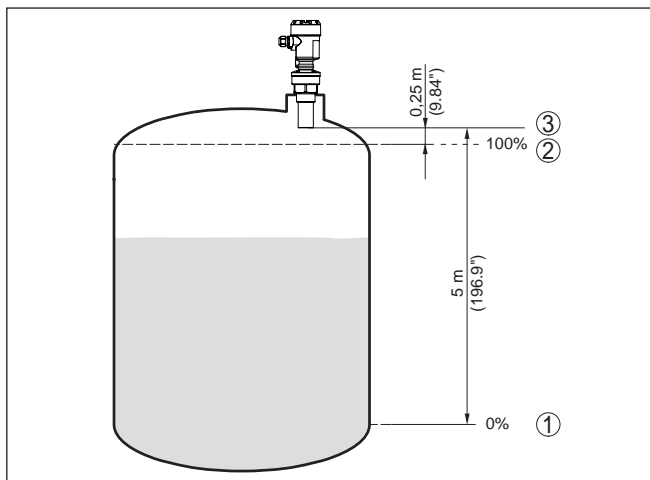


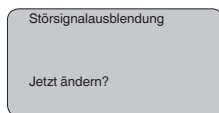
Abb. 7: Parametrierbeispiel Min.-/Max.-Abgleich

- 1 Min. Füllstand = max. Messdistanz (je nach Sensor)
- 2 Max. Füllstand = min. Messdistanz (Endwert der Blockdistanz, je nach Sensor)
- 3 Bezugsebene

Der aktuelle Füllstand spielt bei diesem Abgleich keine Rolle, der Min.-/Max.-Abgleich wird immer ohne Veränderung des Mediums durchgeführt. Somit können diese Einstellungen bereits im Vorfeld durchgeführt werden, ohne dass das Gerät eingebaut sein muss.

Service - Störsignalausblendung

Hohe Stutzen oder Behältereinbauten, wie z. B. Verstreber oder Rührwerke, sowie Anhaftungen oder Schweißnähte an Behälterwänden verursachen Störreflexionen, welche die Messung beeinträchtigen können. Eine Störsignalausblendung erfasst, markiert und speichert diese Störsignale, damit sie für die Füllstandmessung nicht mehr berücksichtigt werden. Dies sollte bei geringem Füllstand erfolgen, damit alle evtl. vorhandenen Störreflexionen erfasst werden können.



Gehen Sie wie folgt vor:

1. Wechseln von der Messwertanzeige ins Hauptmenü durch Drücken von **[OK]**.
2. Den Menüpunkt "Service" mit **[->]** auswählen und mit **[OK]** bestätigen. Nun wird der Menüpunkt "Störsignalausblendung" angezeigt.
3. Bestätigen von "Störsignalausblendung - jetzt ändern" mit **[OK]** und im darunter liegenden Menü "Neu anlegen" auswählen. Die tatsächliche Distanz vom Sensor bis zur Oberfläche des Medi-

ums eingeben. Alle in diesem Bereich vorhandenen Störsignale werden nun nach Bestätigen mit **[OK]** vom Sensor erfasst und abgespeichert.



Hinweis:

Überprüfen Sie die Distanz zur Mediumoberfläche, da bei einer falschen (zu großen) Angabe der aktuelle Füllstand als Störsignal abgespeichert wird. Somit kann in diesem Bereich der Füllstand nicht mehr erfasst werden.

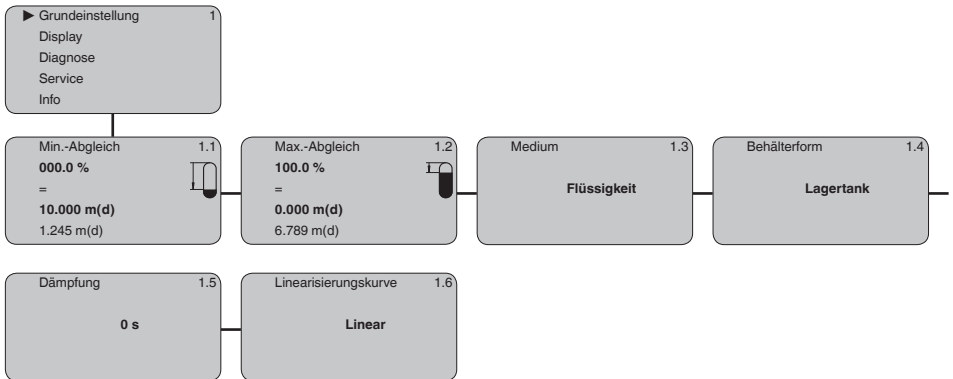
5.3 Menüplan



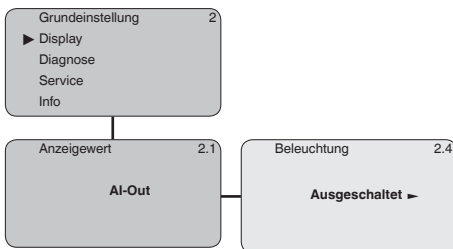
Information:

Hell dargestellte Menüfenster stehen je nach Ausstattung und Anwendung nicht immer zur Verfügung.

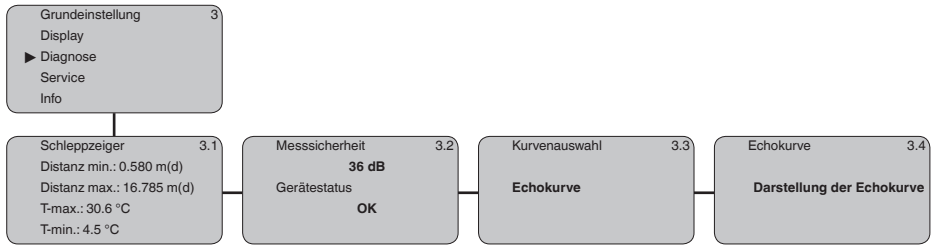
Grundeinstellung



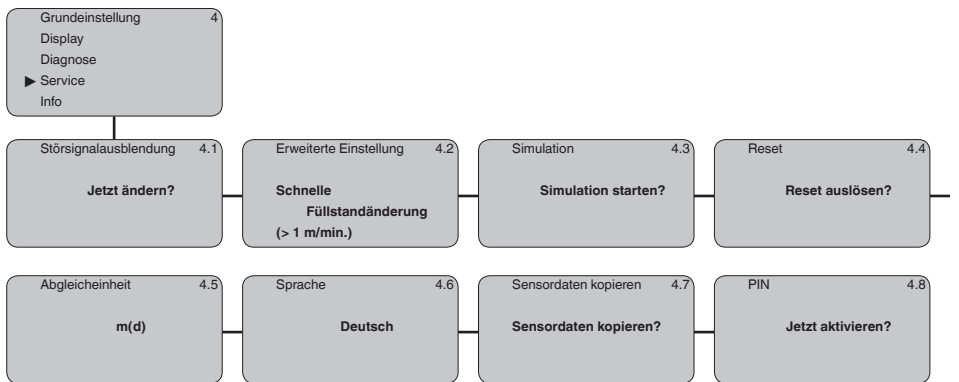
Display



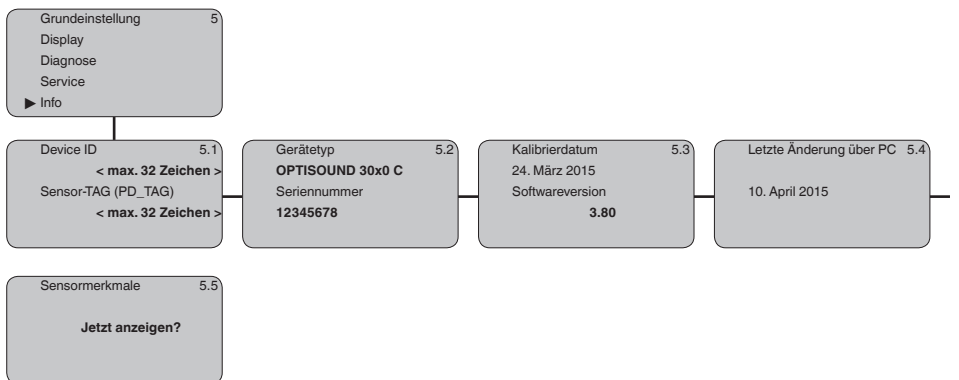
Diagnose



Service



Info



6 Anhang

6.1 Technische Daten

Hinweis für zugelassene Geräte

Für zugelassene Geräte (z. B. mit Ex-Zulassung) gelten die technischen Daten in den entsprechenden Sicherheitshinweisen im Lieferumfang. Diese können, z. B. bei den Prozessbedingungen oder der Spannungsversorgung, von den hier aufgeführten Daten abweichen.

Alle Zulassungsdokumente können über unsere Homepage heruntergeladen werden.

Eingangsgröße

Messgröße	Abstand zwischen Schallwandlerunterkante und Mediumoberfläche
Messbereich	
– Flüssigkeiten	bis 15 m (49.21 ft)
– Schüttgüter	bis 7 m (22.97 ft)
Blockdistanz	0,6 m (1.969 ft)

Elektromechanische Daten

Kabeleinführung	
– Einkammergehäuse	– 1 x Kabelverschraubung M20 x 1,5 (Kabel: ø 5 ... 9 mm), 1 x Blindstopfen M20 x 1,5 oder: – 1 x Verschlusskappe ½ NPT, 1 x Blindstopfen ½ NPT
– Zweikammergehäuse	– 1 x Kabelverschraubung M20 x 1,5 (Kabel: ø 5 ... 9 mm), 1 x Blindstopfen M20 x 1,5 oder: – 1 x Verschlusskappe ½ NPT, 1 x Blindstopfen ½ NPT
Federkraftklemmen für Aderquerschnitt bis	2,5 mm ² (AWG 14)

Spannungsversorgung

Betriebsspannung	9 ... 32 V DC
Betriebsspannung U_B mit eingeschalteter Beleuchtung	12 ... 32 V DC
Versorgung durch/max. Anzahl Sensoren	32

KROHNE - Produkte, Lösungen und Services

- Prozessinstrumentierung für Durchfluss, Füllstand, Temperatur, Druck und Prozessanalytik
- Lösungen für Durchflussmessung, Prozessüberwachung, Funk- und Fernüberwachung
- Services für Engineering, Inbetriebnahme, Kalibrierung, Wartung und Training

Hauptsitz KROHNE Messtechnik GmbH
Ludwig-Krohne-Straße 5
47058 Duisburg (Deutschland)
Tel.: +49 (0) 203 301 0
Tel.: +49 (0) 203 301 10389
info@krohne.de

Die aktuelle Liste aller KROHNE Kontakte und Adressen finden Sie unter:
www.krohne.com

KROHNE