



## **OPTISOUND 3030 C**

Notice de mise en service simplifiée

Transmetteur de niveau à ultrasons

Foundation Fieldbus



**KROHNE**

## Table des matières

<b>1</b>	<b>Pour votre sécurité</b> .....	<b>3</b>
1.1	Personnel autorisé .....	3
1.2	Utilisation appropriée .....	3
1.3	Avertissement contre les utilisations incorrectes .....	3
1.4	Consignes de sécurité générales .....	3
1.5	Conformité UE.....	4
1.6	Recommandations NAMUR.....	4
<b>2</b>	<b>Description du produit</b> .....	<b>5</b>
2.1	Structure .....	5
<b>3</b>	<b>Montage</b> .....	<b>6</b>
3.1	Consignes de montage .....	6
<b>4</b>	<b>Raccordement à l'alimentation en tension</b> .....	<b>7</b>
4.1	Étapes de raccordement .....	7
4.2	Schéma de raccordement boîtier à chambre unique .....	8
4.3	Schéma de raccordement du boîtier à deux chambres .....	8
<b>5</b>	<b>Mise en service avec le module de réglage et d'affichage PLICSCOM</b> .....	<b>9</b>
5.1	Insertion du module de réglage et d'affichage.....	9
5.2	Étapes de mise en service .....	10
5.3	Plan du menu .....	12
<b>6</b>	<b>Annexe</b> .....	<b>14</b>
6.1	Caractéristiques techniques.....	14



### Information:

La présente notice de mise en service simplifiée vous permet une mise en service rapide de l'appareil.

La notice de mise en service détaillée correspondante ainsi que le Safety Manual dans le cas d'appareils avec agrément SIL vous fournissent de plus amples informations.

### Mise en service OPTISOUND 3030 C - Foundation Fieldbus : ID de document 51118

Date de rédaction de la notice de mise en service simplifiée : 2022-03-07

# 1 Pour votre sécurité

## 1.1 Personnel autorisé

Toutes les manipulations sur l'appareil indiquées dans la présente documentation ne doivent être effectuées que par du personnel qualifié, spécialisé et autorisé par l'exploitant de l'installation.

Il est impératif de porter les équipements de protection individuels nécessaires pour toute intervention sur l'appareil.

## 1.2 Utilisation appropriée

Le OPTISOUND 3030 C est un capteur pour la mesure de niveau continue.

Vous trouverez des informations plus détaillées concernant le domaine d'application au chapitre " *Description du produit*".

La sécurité de fonctionnement n'est assurée qu'à condition d'un usage conforme de l'appareil en respectant les indications stipulées dans la notice de mise en service et dans les éventuelles notices complémentaires.

## 1.3 Avertissement contre les utilisations incorrectes

En cas d'utilisation incorrecte ou non conforme, ce produit peut être à l'origine de risques spécifiques à l'application, comme par ex. un débordement du réservoir du fait d'un montage ou d'un réglage incorrects. Cela peut entraîner des dégâts matériels, des blessures corporelles ou des atteintes à l'environnement. De plus, les caractéristiques de protection de l'appareil peuvent également en être affectées.

## 1.4 Consignes de sécurité générales

L'appareil est à la pointe de la technique actuelle en prenant en compte les réglementations et directives courantes. Il est uniquement autorisé de l'exploiter dans un état irréprochable sur le plan technique et sûr pour l'exploitation. L'exploitant est responsable de la bonne exploitation de l'appareil. En cas de mise en œuvre dans des produits agressifs ou corrosifs, avec lesquels un dysfonctionnement de l'appareil pourrait entraîner un risque, l'exploitant a l'obligation de s'assurer du fonctionnement correct de l'appareil par des mesures appropriées.

L'utilisateur doit respecter les consignes de sécurité contenues dans cette notice, les standards d'installation spécifiques au pays et les règles de sécurité et les directives de prévention des accidents en vigueur.

Des interventions allant au-delà des manipulations décrites dans la notice technique sont exclusivement réservées au personnel autorisé par le fabricant pour des raisons de sécurité et de garantie. Les transformations ou modifications en propre régie sont formellement interdites. Pour des raisons de sécurité, il est uniquement permis d'utiliser les accessoires mentionnés par le fabricant.

Pour éviter les dangers, il faudra tenir compte des consignes et des signalisations de sécurité apposées sur l'appareil.

## 1.5 Conformité UE

L'appareil satisfait les exigences légales des Directives UE concernées. Avec le sigle CE, nous confirmons la conformité de l'appareil à ces directives.

Vous trouverez la déclaration de conformité UE sur notre page d'accueil.

## 1.6 Recommandations NAMUR

NAMUR est la communauté d'intérêts de technique d'automatisation dans l'industrie process en Allemagne. Les recommandations NAMUR publiées sont des standards dans l'instrumentation de terrain.

L'appareil satisfait aux exigences des recommandations NAMUR suivantes :

- NE 21 – Compatibilité électromagnétique de matériels
- NE 43 – Niveau signal pour l'information de défaillance des capteurs de pression
- NE 53 – Compatibilité d'appareils de terrain et de composants de réglage et d'affichage

Pour plus d'informations, voir [www.namur.de](http://www.namur.de).

## 2 Description du produit

### 2.1 Structure

#### Plaque signalétique

La plaque signalétique contient les informations les plus importantes servant à l'identification et à l'utilisation de l'appareil :

- Type d'appareil
- Numéro d'article et de série appareil
- Numéros d'article documentation
- Caractéristiques techniques : agréments, température process, raccord process/matériau, sortie signal, alimentation de tension, protection

### 3 Montage

#### 3.1 Consignes de montage

##### Niveau de référence pour la plage de mesure

Le niveau de référence pour la plage de mesure est la face inférieure du transducteur.

Veillez à ce qu'un écart minimum - appelé zone morte - soit respecté en dessous du niveau de référence. Dans cette zone morte, aucune mesure n'est possible. La valeur exacte de la zone morte vous sera indiquée dans le chapitre des " *Caractéristiques techniques*".

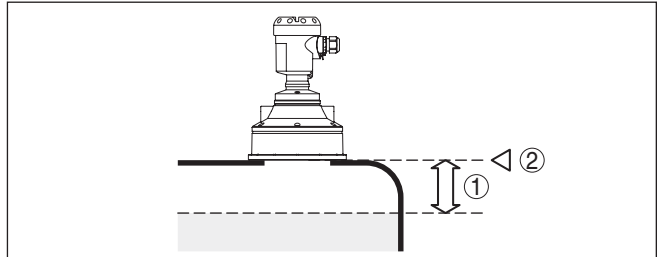


Fig. 1: Écart minimum entre élément de mesure et hauteur de remplissage maximale

- 1 Distance de blocage
- 2 Niveau de référence

##### Montage

Installez le capteur à une distance d'au moins 200 mm (7.874 in) de la paroi de la cuve.

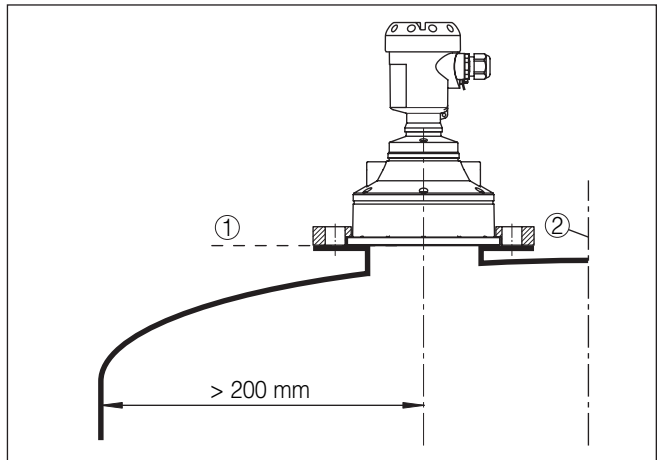


Fig. 2: Montage sur cuve à toit bombé

- 1 Niveau de référence
- 2 Centre de la cuve ou axe de symétrie

## 4 Raccordement à l'alimentation en tension

### 4.1 Étapes de raccordement

Procédez comme suit :

1. Dévissez le couvercle du boîtier
2. Si un module de réglage et d'affichage est installé, enlevez-le en le tournant vers la gauche.
3. Desserrer l'écrou flottant du presse-étoupe et sortir l'obtrateur
4. Enlever la gaine du câble sur 10 cm (4 in) env. et dénuder l'extrémité des conducteurs sur 1 cm (0.4 in) env.
5. Introduire le câble dans le capteur en le passant par le presse-étoupe.
6. Soulever les leviers d'ouverture des bornes avec un tournevis (voir figure suivante).
7. Enfiler les extrémités des conducteurs dans les bornes ouvertes suivant le schéma de raccordement

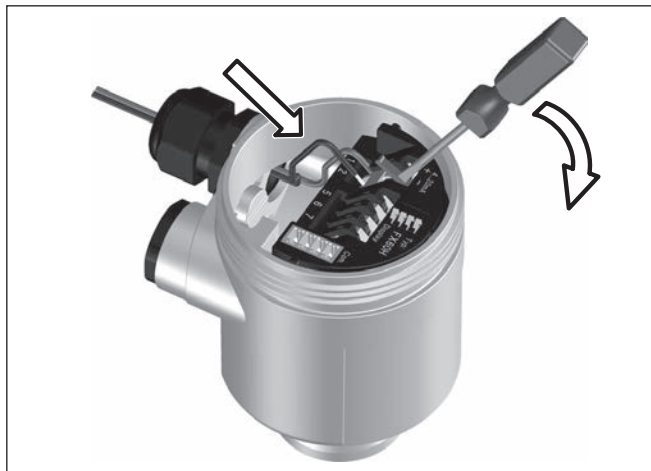


Fig. 3: Étapes de raccordement 6 et 7

8. Rabattre les leviers d'ouverture des bornes, le ressort des bornes est bien audible au rabattement du levier.
9. Vérifier la bonne fixation des conducteurs dans les bornes en tirant légèrement dessus
10. Raccorder le blindage à la borne de terre interne et relier la borne de terre externe à la liaison équipotentielle
11. Bien serrer l'écrou flottant du presse-étoupe. L'anneau d'étanchéité doit entourer complètement le câble
12. Revisser le couvercle du boîtier

Le raccordement électrique est terminé.

## 4.2 Schéma de raccordement boîtier à chambre unique

### Schéma de raccordement

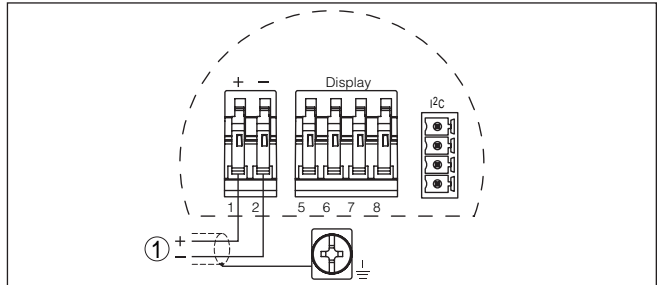


Fig. 4: Schéma de raccordement - boîtier à chambre unique

1 Tension d'alimentation, signal de sortie

## 4.3 Schéma de raccordement du boîtier à deux chambres

### Schéma de raccordement

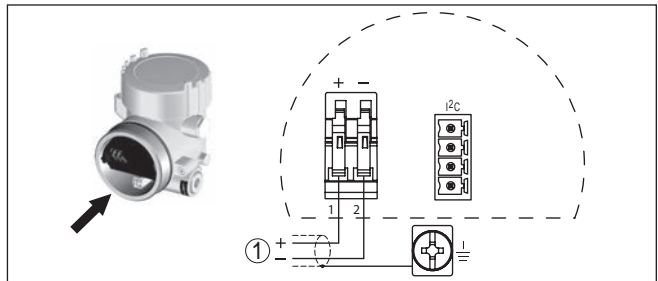


Fig. 5: Schéma de raccordement - boîtier à deux chambres

1 Tension d'alimentation, signal de sortie



## 5 Mise en service avec le module de réglage et d'affichage PLICSCOM

### Monter/démonter le module de réglage et d'affichage

#### 5.1 Insertion du module de réglage et d'affichage

Vous pouvez insérer/enlever le module de réglage et d'affichage dans le/du capteur n'importe quand. Pour cela, il n'est pas nécessaire de couper la tension d'alimentation.

Procédez comme suit :

1. Dévissez le couvercle du boîtier
2. Mettre le module de réglage et d'affichage dans la position souhaitée sur l'électronique (quatre positions décalées de 90° peuvent être sélectionnées) et tourner vers la droite jusqu'à l'encliquètement.
3. Visser fermement le couvercle du boîtier avec hublot

Le démontage s'effectue de la même façon, mais en sens inverse.

Le module de réglage et d'affichage est alimenté par le capteur, un autre raccordement n'est donc pas nécessaire.

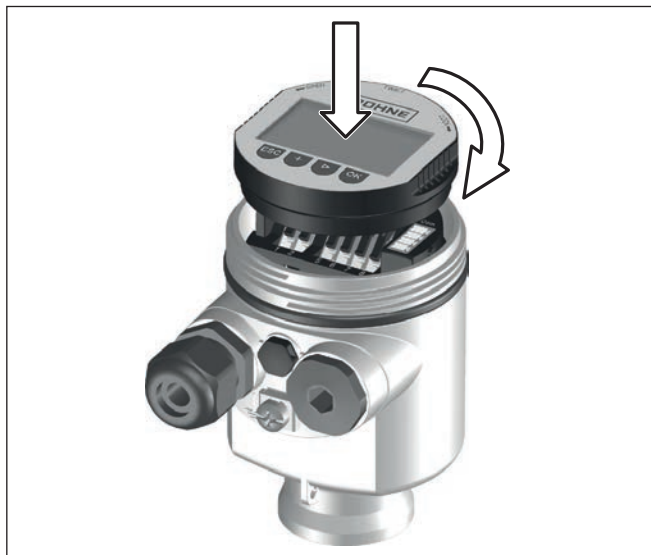


Fig. 6: Insérer le module de réglage et d'affichage dans le boîtier à une chambre



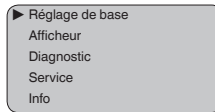
#### Remarque:

Si le module de réglage et d'affichage doit demeurer définitivement dans votre appareil pour disposer en permanence d'un affichage des valeurs de mesure, il vous faudra un couvercle plus haut muni d'un hublot.

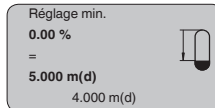
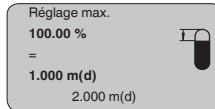
## 5.2 Étapes de mise en service

### Régler des paramètres

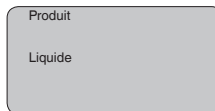
1. Allez au menu " *Réglage de base*" via le module de réglage et d'affichage.



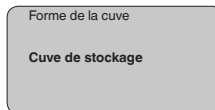
2. Effectuez le réglage dans les points du menu " *Réglage min.*" et " *Réglage max.*" .



3. Sélectionnez dans le point du menu " *Produit*" le produit de votre application, par ex. " *Solution aqueuse*".



4. Dans le point du menu " *Application*", sélectionnez la cuve, l'application et la forme de la cuve, par ex. " *Cuve de stockage*".



### Paramétrage

Le capteur mesure la distance du capteur au produit. Pour pouvoir afficher la hauteur de remplissage proprement dite, il faudra procéder à une affectation de la distance mesurée au pourcentage de la hauteur. Grâce à ces indications, il sera possible de calculer la hauteur de remplissage proprement dite. En même temps, cette saisie vous permettra de limiter la plage de travail du capteur du maximum à la plage réellement nécessaire.

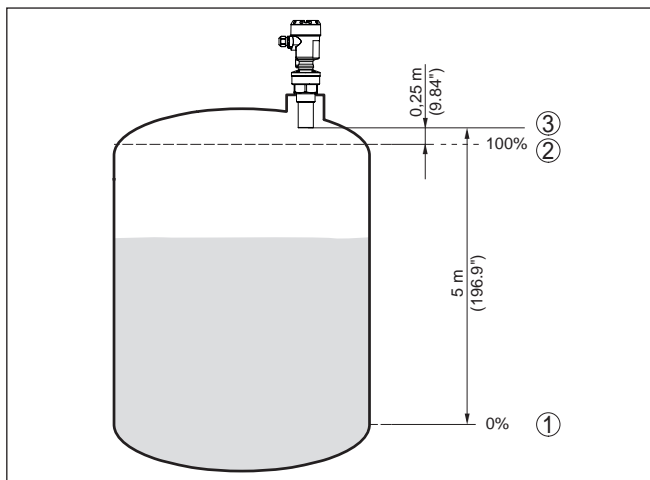


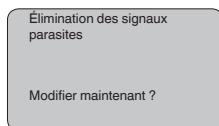
Fig. 7: Exemple de paramétrage réglage min./max.

- 1 Niveau min. = distance de mesure max. (en fonction du capteur)
- 2 Niveau max. = distance de mesure min. (valeur finale de la distance de blocage, suivant le capteur)
- 3 Niveau de référence

Pour ce réglage, le niveau momentané ne joue aucun rôle. Le réglage min./max. sera toujours réalisé sans variation de niveau. Ainsi, ces réglages peuvent être effectués déjà à l'avance, sans avoir auparavant à installer le capteur.

### Service - élimination des signaux parasites

De grandes rehausses, des cuves encombrées avec renforts métalliques ou agitateurs ou encore des colmatages ou cordons de soudure sur les parois de la cuve sont de nature à engendrer des réflexions parasites qui peuvent fausser la mesure. Une élimination des signaux parasites détecte, marque et mémorise ces signaux pour qu'ils ne soient plus pris en considération par le capteur lors de la mesure. Ceci doit se faire avec un faible niveau afin de pouvoir détecter toutes les réflexions parasites existantes.



Procédez comme suit :

1. Changement de l'affichage des valeurs de mesure au menu principal en appuyant sur **[OK]**.
2. Sélectionnez le menu " *Service* " avec **[->]** et validez avec **[OK]**. Il vous apparaît le menu " *Élimination des signaux parasites* ".
3. Validez " *Élimination des signaux parasites - modifier maintenant* " avec **[OK]** et sélectionnez le menu situé en dessous " *Nouvelle création* ". Saisissez la distance réelle du capteur à la surface du produit. Tous les signaux parasites existants dans cette plage

seront saisis par le capteur et mémorisés après avoir validé avec **[OK]**.



#### Remarque:

Vérifiez la distance entre capteur et surface du produit. La saisie d'une fausse valeur (trop grande) entraîne la mémorisation du niveau actuel comme signal parasite. Dans ce cas, le capteur ne pourra plus mesurer le niveau dans cette plage.

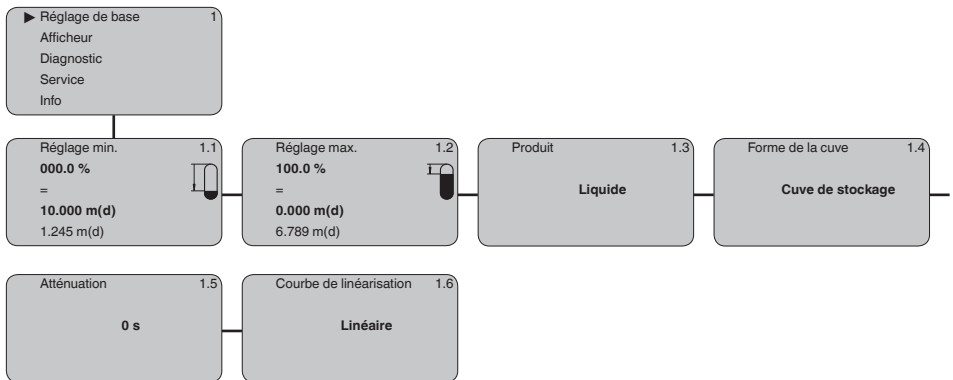
### 5.3 Plan du menu



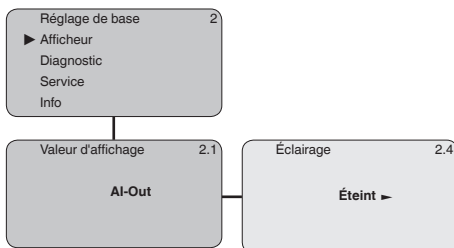
#### Information:

En fonction de votre équipement et installation, les fenêtres de menus représentées en gris-clair seront disponibles ou pas.

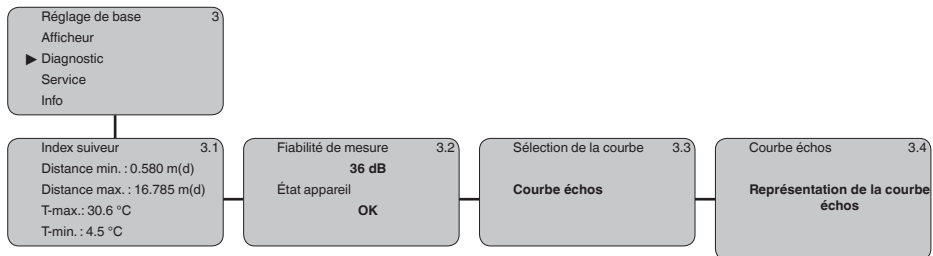
#### Réglage de base



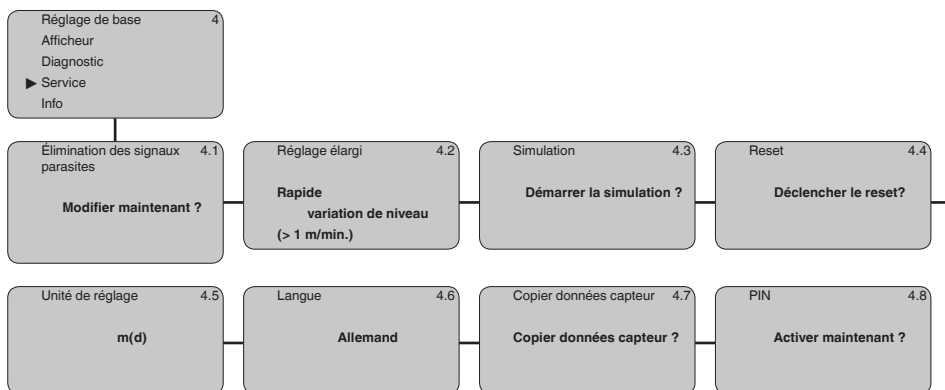
#### Afficheur



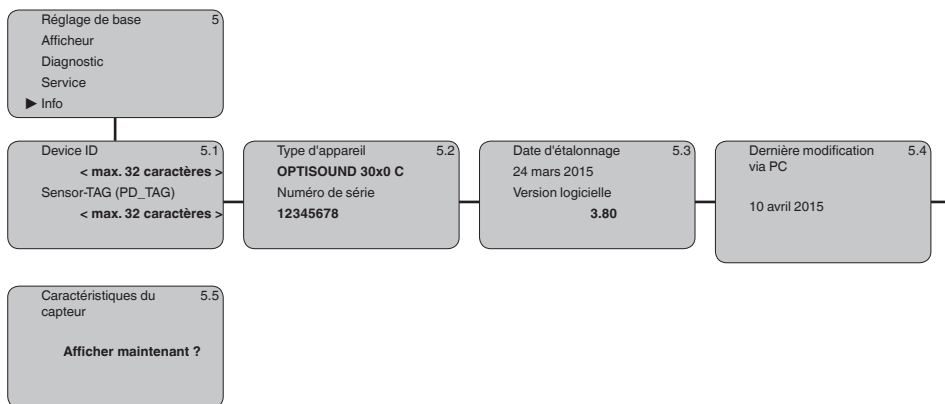
## Diagnostic



## Service



## Info



## 6 Annexe

### 6.1 Caractéristiques techniques

#### Remarque relative aux appareils homologués

Dans le cas des appareils homologués (par ex. avec agrément Ex), ce sont les caractéristiques techniques dans les consignes de sécurité respectives qui s'appliquent. Celles-ci peuvent dévier des données répertoriées ici par ex. au niveau des conditions process ou de l'alimentation tension.

Tous les documents des agréments peuvent être téléchargés depuis notre page d'accueil.

#### Grandeur d'entrée

Grandeur de mesure	écart entre la face inférieure du transducteur et la surface du produit
Plage de mesure	
– Liquides	jusqu'à 15 m (49.21 ft)
– Solides en vrac	jusqu'à 7 m (22.97 ft)
Distance de blocage	0,6 m (1.969 ft)

#### Caractéristiques électromécaniques

Entrée de câble	
– Boîtier à chambre unique	– 1 x presse-étoupe M20 x 1,5 (ø du câble : 5 ... 9 mm), 1 x obturateur M20 x 1,5 ou : – 1 x bouchon fileté ½ NPT, 1 x obturateur ½ NPT
– Boîtier à deux chambres	– 1 x presse-étoupe M20 x 1,5 (ø du câble : 5 ... 9 mm), 1 x obturateur M20 x 1,5 ou : – 1 x bouchon fileté ½ NPT, 1 x obturateur ½ NPT
Bornes à ressort pour section des conducteurs jusqu'à	2,5 mm <sup>2</sup> (AWG 14)

#### Tension d'alimentation

Tension de service	9 ... 32 V DC
Tension de service U <sub>b</sub> avec éclairage actif	12 ... 32 V DC
Alimentation par/nombre max. de capteurs	32

A large grid of graph paper, consisting of 20 columns and 30 rows of small squares, intended for taking notes.

## **KROHNE - Produits, Solutions et Services**

- Instrumentation de mesure pour toutes industries : débit, niveau, température, pression, analyse
- Solutions en comptage transactionnel, surveillance, solutions de communication sans fil et télérelève
- Conseil et ingénierie, démarrage et mise en service, étalon et moyen de validation, maintenance et opération, formation

Siège social KROHNE Messtechnik GmbH  
Ludwig-Krohne-Straße 5  
47058 Duisburg (Allemagne)  
Tel.: +49 (0) 203 301 0  
Tel.: +49 (0) 203 301 10389  
info@krohne.de

Consultez notre site Internet pour la liste des contacts KROHNE:  
[www.krohne.com](http://www.krohne.com)

**KROHNE**