



OPTISOUND 3030 C Краткое руководство по эксплуатации

Ультразвуковой уровнемер

Profibus PA



KROHNE

Содержание

1	В целях безопасности	3
1.1	Требования к персоналу	3
1.2	Надлежащее применение	3
1.3	Предупреждение о неправильном применении	3
1.4	Общие указания по безопасности	3
1.5	Соответствие EU	4
1.6	Рекомендации NAMUR	4
2	Описание изделия	5
2.1	Состав	5
3	Монтаж	6
3.1	Указания по монтажу	6
4	Подключение к источнику питания	7
4.1	Порядок подключения	7
4.2	Схема подключения (однокамерный корпус)	8
4.3	Схема подключения (двухкамерный корпус).....	8
5	Начальная установка с помощью модуля индикации и настройки PLICSCOM	9
5.1	Установка модуля индикации и настройки	9
5.2	Порядок начальной установки	10
5.3	Схема меню	12
6	Приложение	14
6.1	Технические данные	14



Информация:

Данное краткое руководство позволяет выполнить быструю начальную установку устройства.

Подробная информация содержится в соответствующем полном руководстве по эксплуатации, а также, для устройств с квалификацией SIL, в руководстве по безопасности Safety Manual.

Руководство по эксплуатации OPTISOUND 3030 C - Profibus PA: Document-ID 51117

Версия краткого руководства по эксплуатации: 2022-03-07

1 В целях безопасности

1.1 Требования к персоналу

Все описанные в данной документации действия и процедуры должны выполняться только обученным персоналом, допущенным к работе с прибором.

При работе на устройстве и с устройством необходимо всегда носить требуемые средства индивидуальной защиты.

1.2 Надлежащее применение

OPTISOUND 3030 C предназначен для непрерывного измерения уровня.

Область применения см. в гл. "Описание".

Эксплуатационная безопасность устройства обеспечивается только при надлежащем применении в соответствии с данными, приведенными в руководстве по эксплуатации и в дополнительных инструкциях.

1.3 Предупреждение о неправильном применении

При не соответствующем требованиям или назначению использовании этого изделия могут возникать связанные с применением опасности, например переполнение емкости из-за неправильного монтажа или настройки, вследствие чего может быть нанесен ущерб персоналу, оборудованию или окружающей среде, а также защитным свойствам прибора.

1.4 Общие указания по безопасности

Устройство соответствует современному уровню техники с учетом общепринятых требований и норм. Устройство разрешается эксплуатировать только в исправном и технически безопасном состоянии. Ответственность за безаварийную эксплуатацию лежит на лице, эксплуатирующем устройство. При применении в агрессивных или коррозионных средах, где сбой устройства может привести к опасности, лицо, эксплуатирующее устройство, должно соответствующими мерами убедиться в правильной работе устройства.

При эксплуатации необходимо соблюдать изложенные в данном руководстве указания по безопасности, действующие требования к монтажу электрооборудования, а также нормы и условия техники безопасности.

Для обеспечения безопасности и соблюдения гарантийных обязательств, любое вмешательство, помимо мер, описанных в данном руководстве, может осуществляться только персоналом, уполномоченным изготовителем. Самовольные переделки или изменения категорически запрещены. Из соображений безопасности, могут применяться только указанные производителем принадлежности.

Для исключения опасностей, следует также учитывать нанесенные на устройство маркировки и указания по безопасности.

1.5 Соответствие EU

Устройство исполняет требования, установленные соответствующими директивами Европейского союза. Знаком CE мы подтверждаем соответствие устройства этим директивам.

Декларацию соответствия EU можно найти на нашей домашней странице.

1.6 Рекомендации NAMUR

Объединение NAMUR представляет интересы автоматизации промышленных технологических процессов в Германии. Выпущенные Рекомендации NAMUR действуют как стандарты в сфере промышленного приборного обеспечения.

Устройство выполняет требования следующих Рекомендаций NAMUR:

- NE 21 – Электромагнитная совместимость оборудования
- NE 43 – Уровень сигнала для информации об отказе измерительных преобразователей
- NE 53 – Совместимость промышленных приборов и компонентов индикации/настройки

Дополнительные сведения см. на www.namur.de.

2 Описание изделия

2.1 Состав

Типовая табличка

Типовая табличка содержит важные данные для идентификации и применения прибора:

- Тип устройства
- Артикул и серийный номер устройства
- Числовой код документации
- Технические данные: разрешения, температура процесса, тип присоединения/материал, выход сигнала, питание, степень защиты оболочки

3 Монтаж

3.1 Указания по монтажу

Базовая плоскость для диапазона измерения

Базовой плоскостью измерительного диапазона является нижняя сторона преобразователя звука.

Необходимо учитывать наличие под базовой плоскостью некоторого минимального расстояния, так называемой мертвой зоны, где измерение невозможно. Точные значения мертвой зоны см. в "Технических данных".

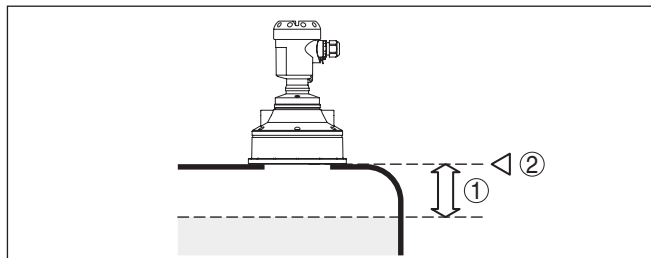


Рис. 1: Минимальное расстояние до максимального уровня заполнения

- 1 Блокированное расстояние
- 2 Базовая плоскость

Монтаж

Датчик следует монтировать на расстоянии не менее 200 мм (7.874 in) от стенки емкости.

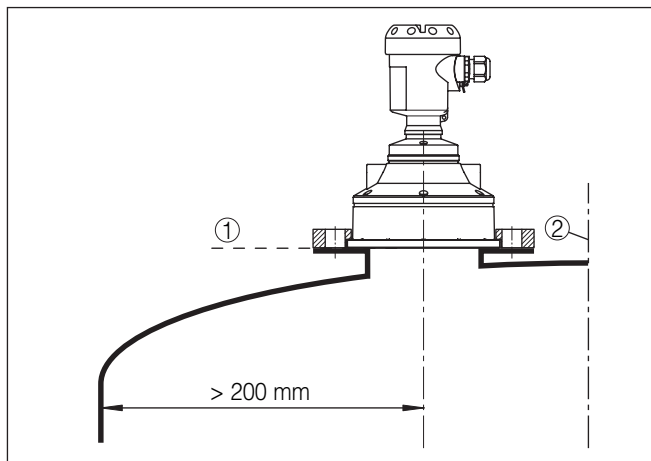


Рис. 2: Монтаж на выпуклой крыше емкости

- 1 Базовая плоскость
- 2 Центр или ось симметрии емкости

4 Подключение к источнику питания

4.1 Порядок подключения

Выполнить следующее:

1. Отвинтить крышку корпуса.
2. Снять модуль индикации и настройки, если он установлен, повернув его влево.
3. Ослабить накидную гайку кабельного ввода и вынуть заглушку.
4. Удалить приibl. 10 см обкладки кабеля, концы проводов зачистить приibl. на 1 см.
5. Вставить кабель в датчик через кабельный ввод.
6. Открыть контакты, приподняв рычажки отверткой (см. рис. ниже).
7. Провода вставить в открытые контакты в соответствии со схемой подключения.

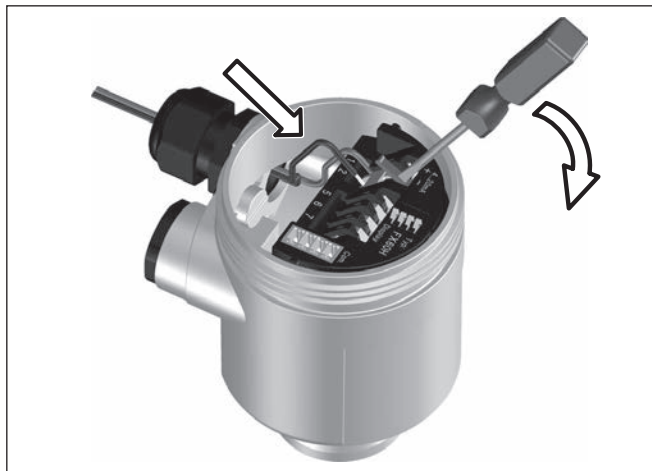


Рис. 3: Подключение к источнику питания: шаги 6 и 7

8. Закрыть контакты, нажав на рычажки, при этом должен быть слышен щелчок пружины контакта.
 9. Слегка потянув за провода, проверить надежность их закрепления в контактах.
 10. Экран подключить к внутренней клемме заземления, а внешнюю клемму заземления соединить с выравниванием потенциалов.
 11. Туго затянуть гайку кабельного ввода. Уплотнительное кольцо должно полностью облегать кабель.
 12. Завинтить крышку корпуса.
- Электрическое подключение выполнено.

4.2 Схема подключения (однокамерный корпус)

Схема подключения

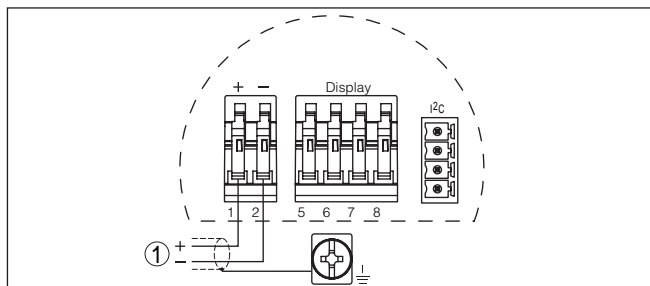


Рис. 4: Схема подключения (однокамерный корпус)

1 Питание, выход сигнала

4.3 Схема подключения (двухкамерный корпус)

Схема подключения

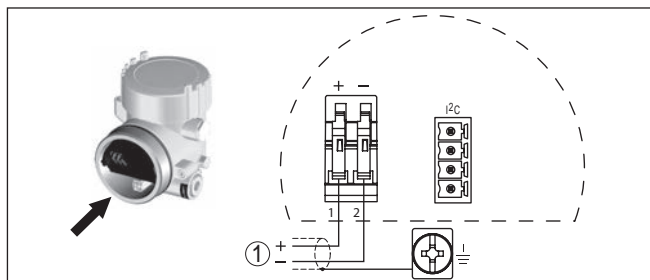


Рис. 5: Схема подключения (двухкамерный корпус)

1 Питание, выход сигнала

5 Начальная установка с помощью модуля индикации и настройки PLICSCOM

Установка/снятие модуля индикации и настройки

5.1 Установка модуля индикации и настройки

Модуль индикации и настройки можно установить на датчике и снять с него в любой момент. Для этого не нужно отключать питание.

Выполнить следующее:

1. Отвинтить крышку корпуса.
2. Модуль индикации и настройки установить на электронике в желаемом положении (возможны четыре позиции со сдвигом на 90°) и повернуть направо до щелчка.
3. Туго завинтить крышку корпуса со смотровым окном.

Для демонтажа выполнить описанные выше действия в обратном порядке.

Питание модуля индикации и настройки осуществляется от датчика.

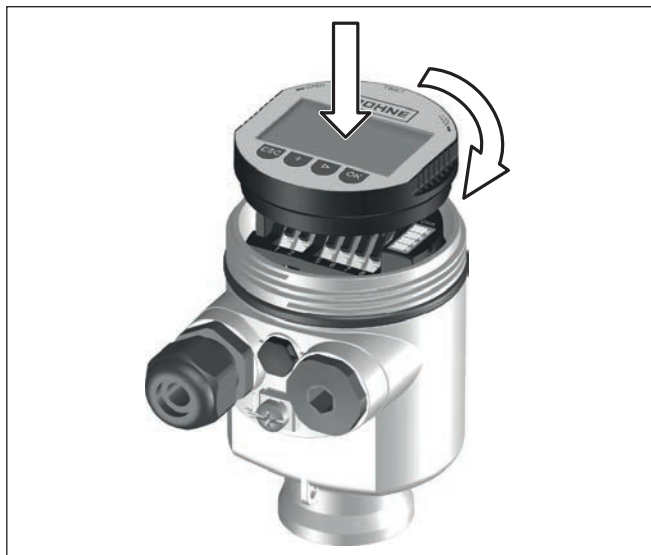


Рис. 6: Установка модуля индикации и настройки в однокамерном корпусе



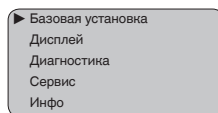
Примечание:

При использовании установленного в устройстве модуля индикации и настройки для местной индикации требуется более высокая крышка корпуса с прозрачным окошком.

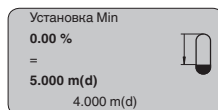
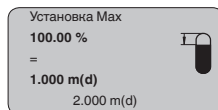
5.2 Порядок начальной установки

Установка параметров

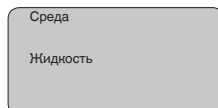
1. Через модуль индикации и настройки войти в меню "*Базовая установка*".



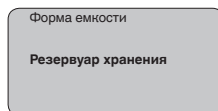
2. Через пункты меню "*Установка Min*" и "*Установка Max*" установить рабочий диапазон измерения.



3. В меню "*Среда*" выбрать вид измеряемой среды, например "*Водный раствор*".



4. В меню "*Применение*" выбрать емкость, применение и форму емкости, например "*Резервуар-хранилище*".



Параметрирование

Уровнемер измеряет расстояние от датчика до поверхности продукта. Для индикации собственно высоты заполнения, необходимо задать соответствие измеренного расстояния высоте заполнения в процентах.

Данная установка используется для вычисления реального уровня, а также для ограничения рабочего диапазона датчика до требуемого интервала.

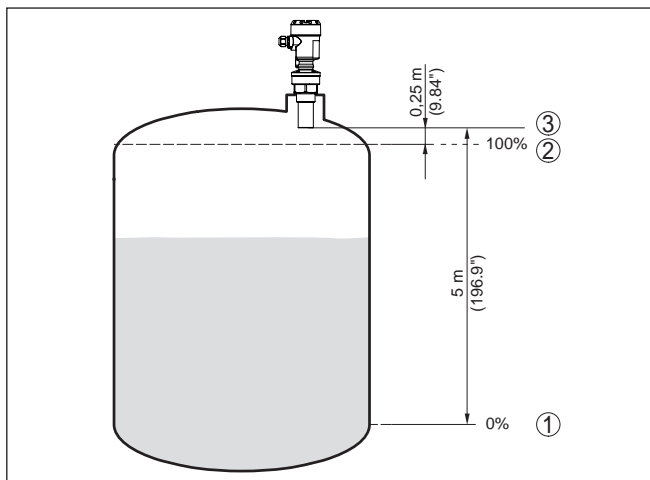


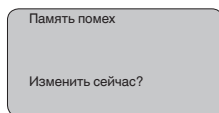
Рис. 7: Пример выполнения Установки Min./Max.

- 1 Мин. уровень = макс. расстояние (в зависимости от датчика)
- 2 Макс. уровень = мин. расстояние (конечное значение заблокированного расстояния, в зависимости от датчика)
- 3 Базовая плоскость

Для установки Min./Max. фактический уровень не имеет значения: такая настройка всегда осуществляется без изменения уровня и может проводиться еще до монтажа прибора на месте измерения.

Service - Память помех

Высокие патрубки или конструкции в емкости, например подпорки или мешалки, а также осадок продукта или сварные швы на стенках емкости могут вызывать ложные отражения. Такие ложные отраженные сигналы можно сохранить в памяти помех, и они будут игнорироваться при измерении. При создании памяти помех уровень продукта в емкости должен быть минимальным, тогда будут обнаружены все возможные ложные отражения.



Выполнить следующее:

1. Нажатием **[OK]** перейти от индикации измеренных значений в главное меню.
2. С помощью **[>]** выбрать меню **Сервис** и подтвердить нажатием **[OK]**. На дисплее появится меню "Память помех".
3. Подтвердить выбор меню "Память помех - Изменить сейчас" клавишей **[OK]** и в открывшемся подменю выбрать "Создать снова". Ввести фактическое расстояние от датчика

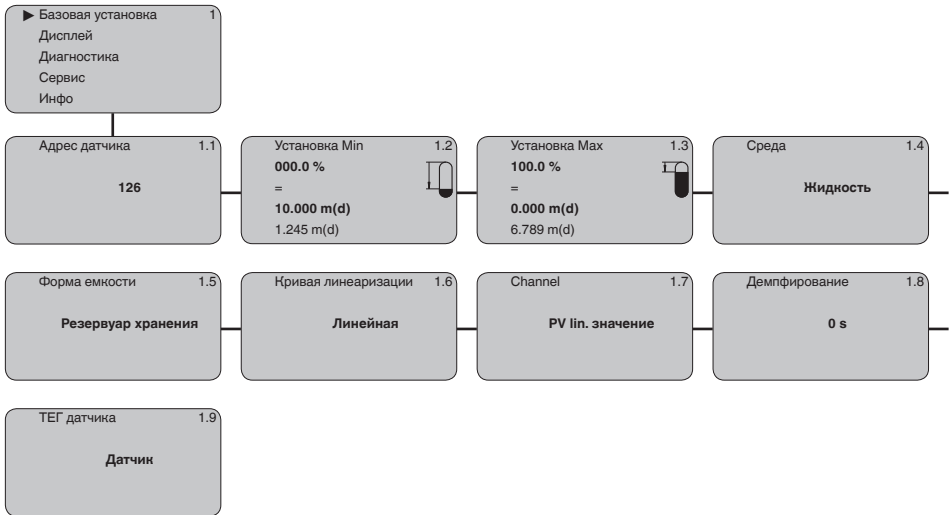
до поверхности продукта. Нажатием **[OK]** в датчике будут сохранены все сигналы помех в пределах этого расстояния.

Примечание:
 Проверьте расстояние до поверхности среды. Если ввести неправильное (слишком большое) значение, актуальный уровень сохранится в памяти как помеха и на указанном расстоянии уровень определяться более не будет.

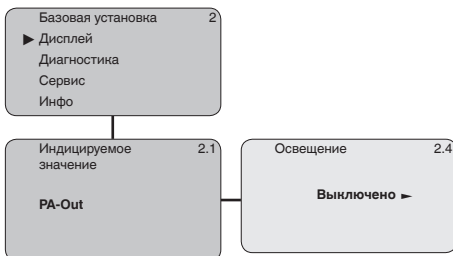
5.3 Схема меню

Информация:
 Показанные меню доступны в зависимости от исполнения прибора и выбранного применения.

Базовая установка



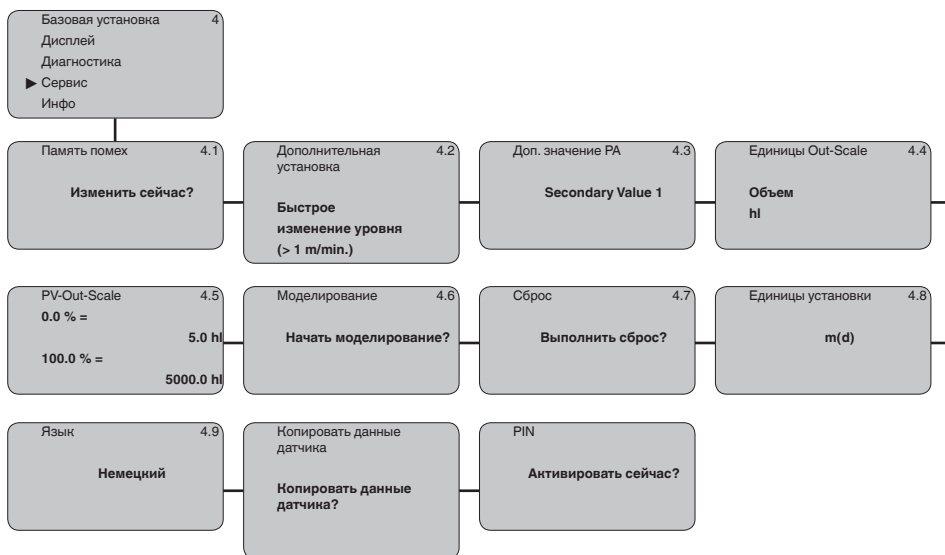
Дисплей



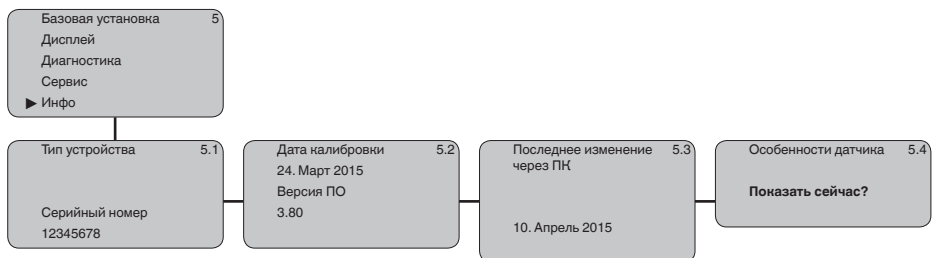
Диагностика



Сервис



Инфо



6 Приложение

6.1 Технические данные

Указание для сертифицированных устройств

Для сертифицированных устройств (например с Ex-сертификацией) действуют технические данные, приведенные в соответствующих "Указаниях по безопасности" в комплекте поставки. Такие данные, например для условий применения или напряжения питания, могут отличаться от указанных здесь данных.

Все сертификационные документы можно загрузить с нашей домашней страницы.

Входная величина

Измеряемая величина	Расстояние между нижней кромкой преобразователя звука и поверхностью продукта
Диапазон измерения	
– Жидкости	до 15 м (49.21 ft)
– Сыпучие материалы	до 7 м (22.97 ft)
Блокированное расстояние	0,6 м (1.969 ft)

Электромеханические данные

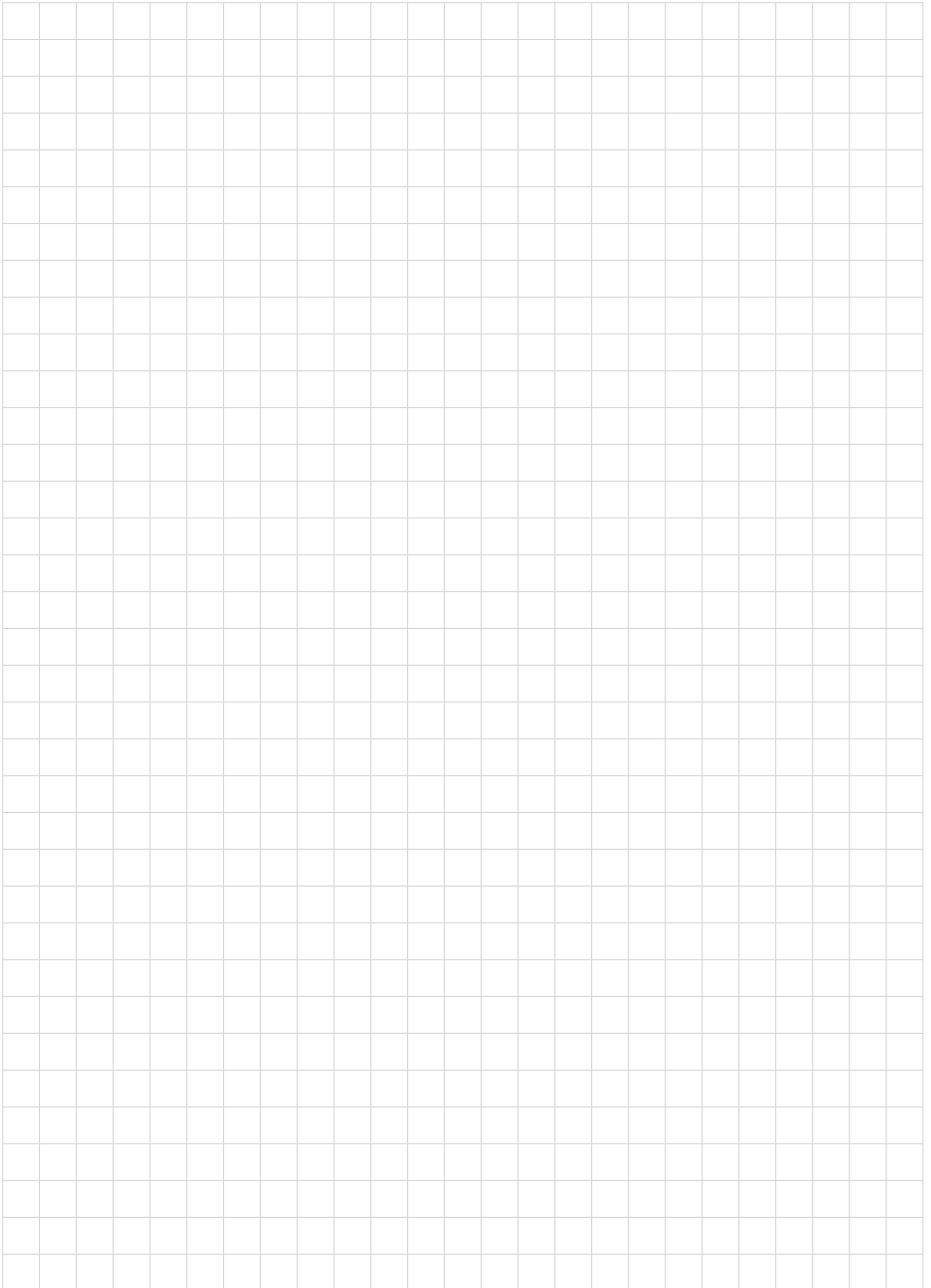
Отверстие для кабельного ввода

- | | |
|-----------------------|---|
| – Однокамерный корпус | – 1 х кабельный ввод M20 x 1,5 (кабель \varnothing 5 ... 9 мм),
1 х заглушка M20 x 1,5
или:
– 1 х колпачок ½ NPT, 1 х заглушка ½ NPT |
| – Двухкамерный корпус | – 1 х кабельный ввод M20 x 1,5 (кабель \varnothing 5 ... 9 мм),
1 х заглушка M20 x 1,5
или:
– 1 х колпачок ½ NPT, 1 х заглушка ½ NPT |

Пружинные контакты для провода сечением до 2,5 мм² (AWG 14)

Питание

Рабочее напряжение	9 ... 32 V DC
Рабочее напряжение U_b с включенной подсветкой	12 ... 32 V DC
Питание через	Соединитель шинных сегментов DP/PA
Макс. число датчиков	32



KROHNE - Продукция, системные решения и услуги

- Контрольно-измерительное оборудование для измерения расхода, уровня, температуры, давления, а также анализаторы для технологических процессов
- Решения по измерению расхода, контролю, беспроводным и дистанционным измерениям
- Услуги по проектно-конструкторским работам, вводу в эксплуатацию, калибровке, техническому обслуживанию и обучению

Главный офис KROHNE Messtechnik GmbH
Ludwig-Krohne-Straße 5
47058 Duisburg (Германия)
Tel.: +49 (0) 203 301 0
Tel.: +49 (0) 203 301 10389
info@krohne.de

Перечень актуальной контактной информации и адресов
доступен по ссылке:
www.krohne.com

KROHNE