



OPTIWAVE 6300 C Stručný návod

Bezkontaktní radarový hladinoměr (na principu FMCW)
s frekvencí 24 GHz

pro měření vzdálenosti od hladiny, výšky hladiny, objemu a hmotnosti sypkých látek

1 Bezpečnostní pokyny	3
2 Montáž	4
2.1 Předpokládané použití	4
2.2 Rozsah dodávky	5
2.3 Vizualní kontrola	6
2.4 Skladování	7
2.5 Přeprava	8
2.6 Požadavky na instalaci	8
2.7 Jak připravit silo před montáží hladinoměru	9
2.7.1 Rozsahy tlaků a teplot	9
2.7.2 Doporučená poloha při montáži	10
2.8 Doporučení pro montáž při měření sypkých látek	11
2.9 Jak namontovat hladinoměr na silo	12
2.9.1 Jak namontovat hladinoměr s přírubovým připojením	12
2.9.2 Jak namontovat hladinoměr se závitovým připojením	13
2.9.3 Jak připevnit prodloužení antény	14
2.9.4 Jak natočit nebo demontovat převodník signálu	15
2.9.5 Jak k přístroji připevnit ochranný kryt proti povětrnostním vlivům	16
2.9.6 Jak otevřít ochranný kryt proti povětrnostním vlivům	17
3 Elektrické připojení	18
3.1 Bezpečnostní pokyny	18
3.2 Elektrické připojení: výstupy 1 a 2	18
3.2.1 Přístroje do normálního prostředí (bez Ex)	19
3.2.2 Přístroje do prostředí s nebezpečím výbuchu	19
3.3 Krytí	20
4 Technické údaje	21
4.1 Technické údaje	21
5 Poznámky	26

Používané výstražné symboly



Nebezpečí!

Tato výstraha upozorňuje na bezprostřední nebezpečí při práci s elektrickým zařízením.



Nebezpečí!

Je bezpodmínečně nutné dbát uvedených výstrah. I částečné ignorování těchto výstrah může vést k vážnému ohrožení zdraví nebo života. Rovněž může dojít k závažnému poškození přístroje nebo okolních zařízení.



Výstraha!

Ignorování těchto bezpečnostních výstrah, a to i částečné, představuje vážné riziko ohrožení zdraví. Rovněž může dojít k závažnému poškození přístroje nebo okolních zařízení.



Upozornění!

Ignorování těchto pokynů může vést k poškození přístroje nebo okolních zařízení.



Informace!

Tyto pokyny obsahují důležité informace o zacházení s přístrojem.



MANIPULACE

- Tento symbol označuje všechny pokyny k činnostem, které musí obsluha provádět v určeném pořadí.

➔ **VÝSLEDEK**

Tento symbol upozorňuje na všechny důležité výsledky předcházejících činností.

Bezpečnostní pokyny pro obsluhu



Upozornění!

Montáž, kompletaci, uvedení do provozu a údržbu smí provádět pouze personál s patřičnou kvalifikací. Vždy je nutno dodržovat místní předpisy týkající se bezpečnosti a ochrany zdraví.



Právní upozornění!

Odpovědnost za přiměřené použití tohoto přístroje pro zamýšlené účely leží plně na uživateli. Výrobce nepřebírá odpovědnost v případě neadekvátního použití přístroje uživatelem. Záruky se nevztahují na závady způsobené nesprávnou montáží a provozováním. Záruky jsou poskytovány v souladu s platnou kupní smlouvou.



Informace!

- Další informace najdete na dodaném CD-ROM v návodu, prospektu, speciálních návodech, certifikátech a na internetových stránkách výrobce.
- Jestliže potřebujete zaslat přístroj zpět výrobci nebo dodavateli, vyplňte, prosím, formulář obsažený na dodaném CD-ROM a přiložte ho k přístroji. Výrobce bohužel nemůže bez tohoto formuláře přijmout přístroj k opravě nebo přezkoušení.

2.1 Předpokládané použití

Tento radarový hladinoměr měří vzdálenost od hladiny, výšku hladiny, hmotnost, objem a odrazivost prášků a granulátů.

Může být instalován na silech, výsypkách a zásobnících.

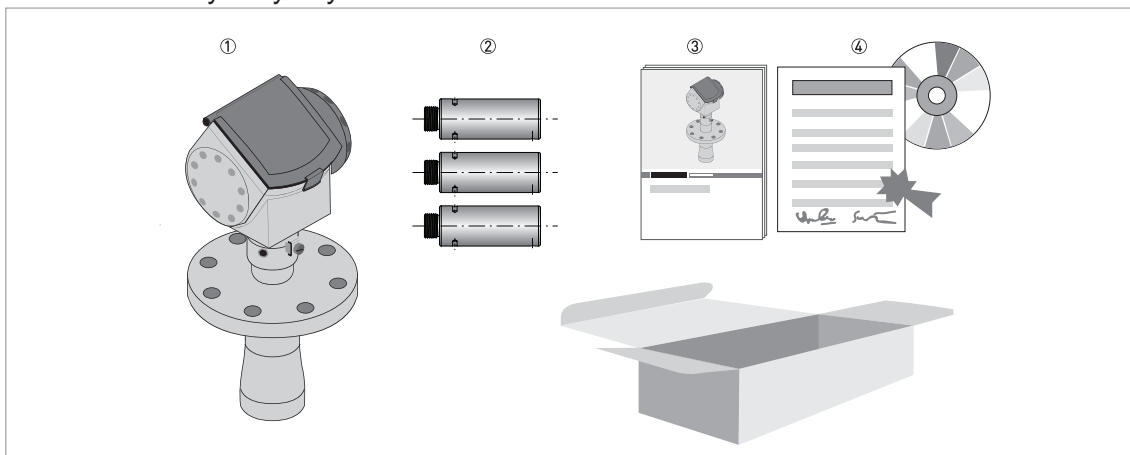
2.2 Rozsah dodávky



Informace!

Zkontrolujte dodací (balicí) list, zda jste obdrželi kompletní dodávku dle vaší objednávky.

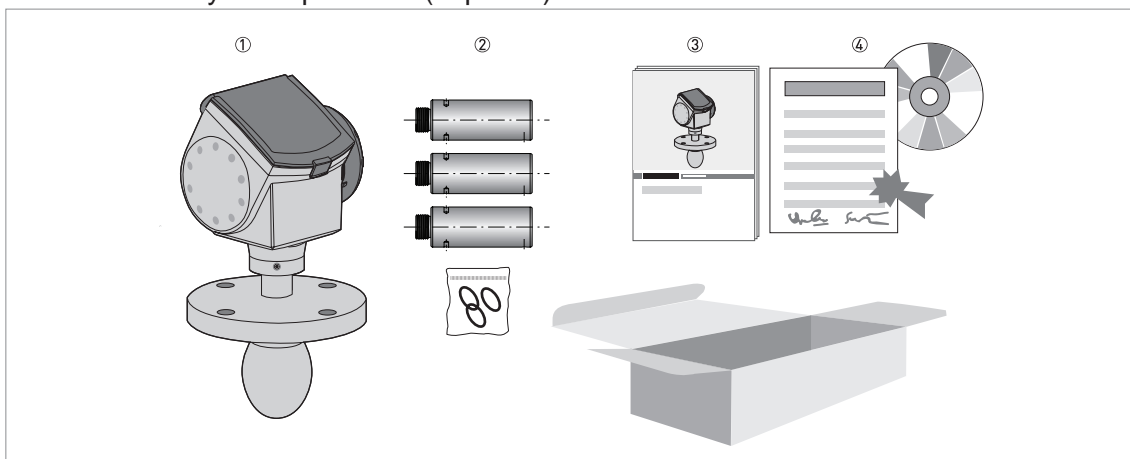
Rozsah dodávky – trychtýřová anténa



Obrázek 2-1: Rozsah dodávky – trychtýřová anténa

- ① Převodník a anténa v kompaktním provedení
- ② Prodloužení antény (na přání)
- ③ Stručný návod
- ④ DVD-ROM (obsahující příručku, stručný návod, prospekt a příslušný software)

Rozsah dodávky – Drop anténa (kapková)



Obrázek 2-2: Rozsah dodávky – Drop anténa (kapková)

- ① Převodník a anténa v kompaktním provedení
- ② Prodloužení antény (na přání) a O-kroužek pro každé prodloužení antény
- ③ Stručný návod
- ④ DVD-ROM (obsahující příručku, stručný návod, prospekt a příslušný software)



Informace!

Speciální školení ani nástroje nejsou zapotřebí!

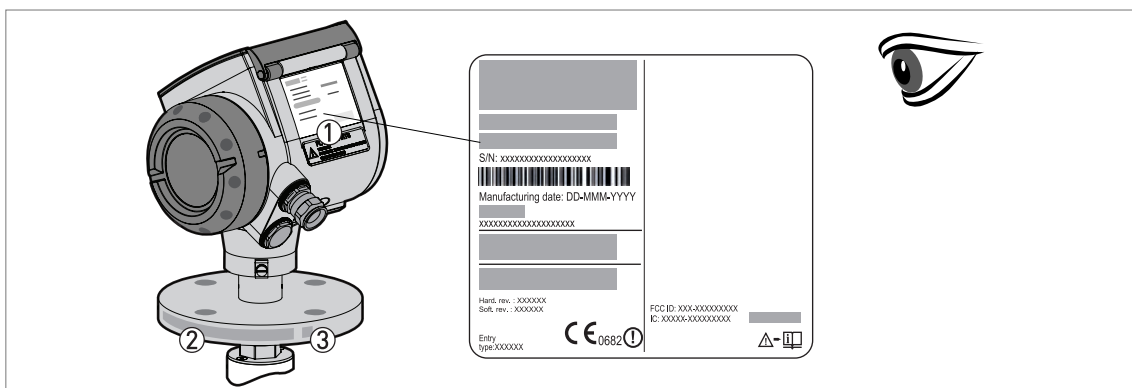
2.3 Vizuální kontrola



Výstraha!
Nedotýkejte se displeje, pokud má rozbité sklo.

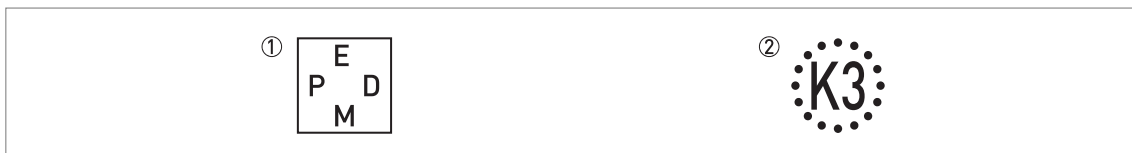


Informace!
Pečlivě zkontrolujte dodané zboží, zda nenesе známky poškození nebo špatného zacházení. Případné poškození oznamte přepravci a nejbližší pobočce výrobce.



Obrázek 2-3: Vizuální kontrola

- ① Štítek přístroje (podrobnosti, viz Příručka (Handbook))
- ② Údaje o provozním připojení (jmenovitá světlost a tlak, označení materiálu a číslo šarže)
- ③ Údaje o těsnění - viz následující obrázky



Obrázek 2-4: Symboly označující materiál dodaného těsnění (na boční straně provozního připojení)

- ① EPDM
- ② Kalrez® 6375

Je-li přístroj dodán s těsněním z materiálu FKM/FPM, není boční strana provozního připojení označena žádnou značkou.



Informace!
Zkontrolujte údaje na štítku přístroje, zda jsou v souladu s vaší objednávkou. Zkontrolujte zejména hodnotu napájecího napětí.



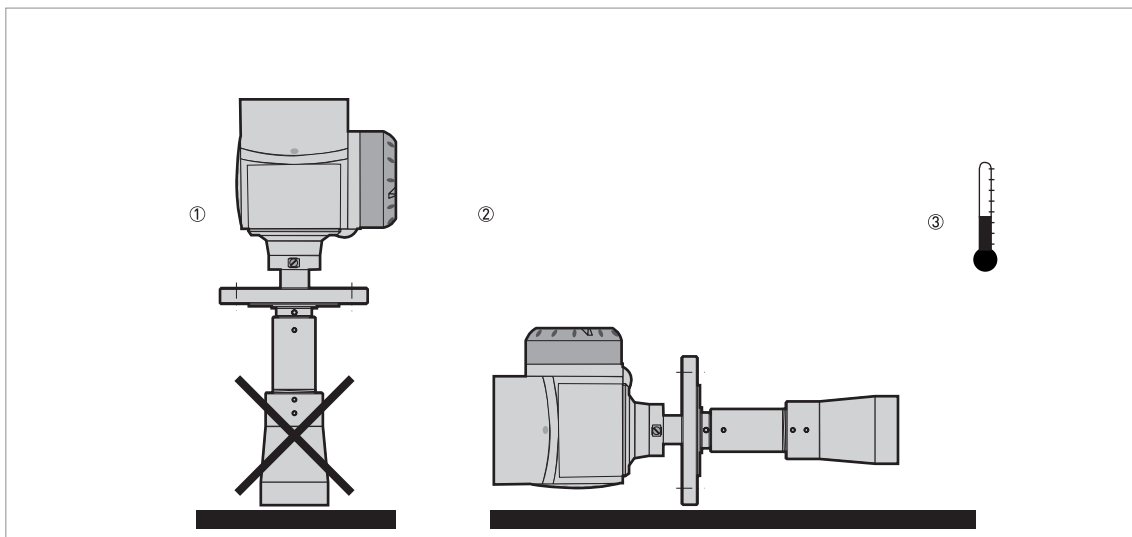
Informace!
Porovnejte údaje v objednávce s materiálovým označením na boční straně provozního připojení.

2.4 Skladování



Výstraha!

Neskladujte hladinoměr ve svislé poloze. Může dojít k poškození antény a přístroj pak nebude fungovat správně.

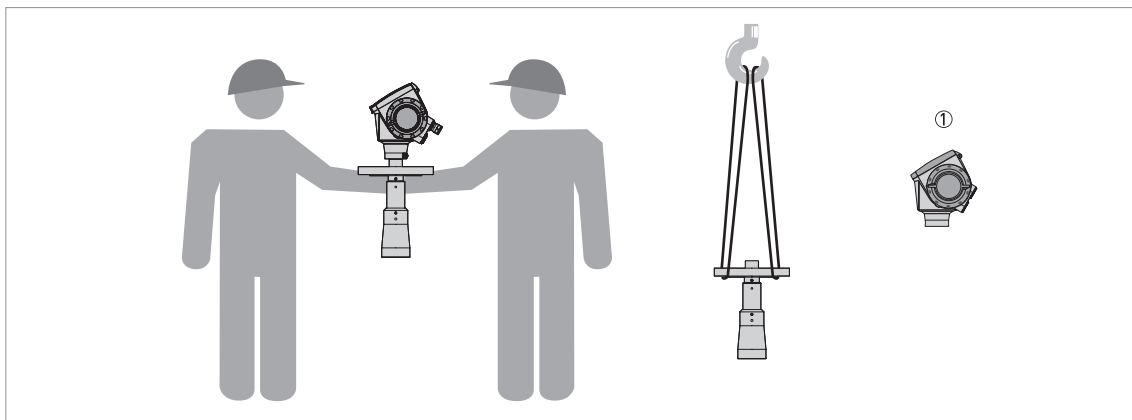


Obrázek 2-5: Podmínky pro skladování

- ① Při skladování nesmí být hladinoměr ve svislé poloze
- ② Položte přístroj na bok. Doporučujeme hladinoměr skladovat v původním obalu.
- ③ Rozsah teplot pro skladování: $-40\dots+85^{\circ}\text{C}$ / $-40\dots+185^{\circ}\text{F}$

- Skladujte přístroj na suchém místě chráněném před prachem.
- Chraňte převodník před přímým slunečním zářením.
- Skladujte přístroj pouze v původním obalu.

2.5 Přeprava



Obrázek 2-6: Doporučení pro přenášení hladinoměru

① Před přemístěním přístroje pomocí jeřábu nejprve demontujte převodník.



Výstraha!

Zvedejte a přenášejte přístroj opatrně, aby nedošlo k poškození antény.

2.6 Požadavky na instalaci



Informace!

Dodržujte následující pokyny, aby byla instalace přístroje správně provedena.

- Ujistěte se, že je v místě montáže dostatek prostoru pro její provedení.
- Chraňte převodník před přímým slunečním zářením. V případě potřeby použijte ochranný kryt proti povětrnostním vlivům.
- Na převodník nesmí působit silné vibrace. Hladinoměry jsou testovány na úroveň vibrací a vyhovují EN 50178 a IEC 60068-2-6.

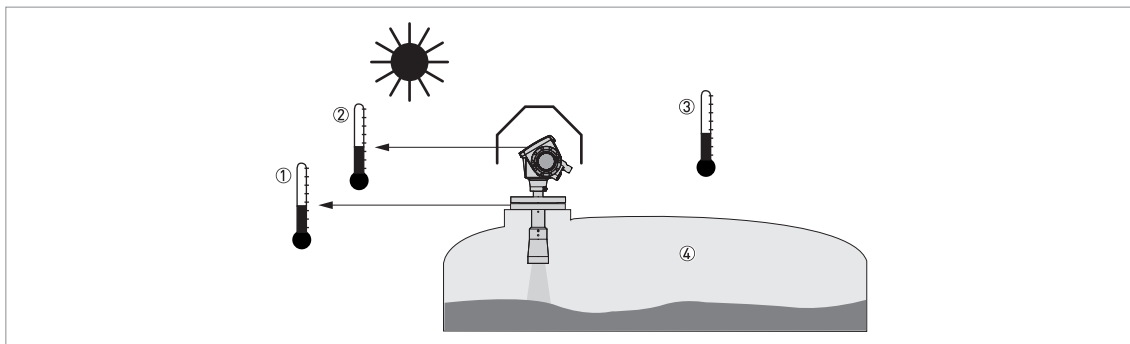
2.7 Jak připravit silo před montáží hladinoměru



Upozornění!

Dodržujte, prosím, následující pokyny, vyhněte se tak problémům se správnou funkcí přístroje.

2.7.1 Rozsahy tlaků a teplot



Obrázek 2-7: Rozsahy tlaků a teplot

① Teplota na přírubě

Těsnění FKM/FPM: -40...+200°C / -40...+390°F; těsnění Kalrez® 6375: -20...+200°C / -4...+390°F;

Těsnění z EPDM: -50...+150°C / -58...+300°F

Závisí na typu antény. Viz následující tabulka.

Přístroje v Ex-provedení: viz doplněk montážního a provozního předpisu

② Teplota prostředí pro provoz displeje

-20...+60°C / -4...+140°F

Je-li teplota prostředí mimo tyto meze, displej se automaticky vypne

③ Teplota prostředí

Přístroje do normálního prostředí (bez Ex): -40...+80°C / -40...+175°F

Přístroje v Ex-provedení: viz doplněk montážního a provozního předpisu

④ Provozní tlak

Závisí na typu antény. Viz následující tabulka.



Výstraha!

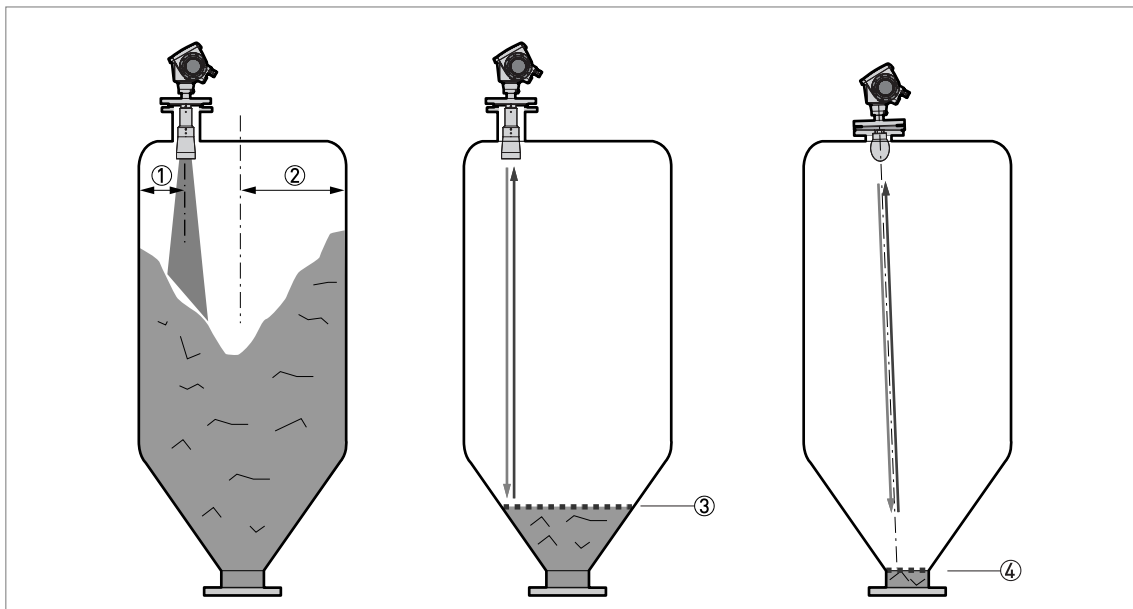
Rozsah provozních teplot v místě provozního připojení hladinoměru musí být v souladu s povoleným rozsahem teplot pro materiál těsnění. Provozní tlak závisí na použitém provozním připojení a na teplotě v místě provozního připojení.

Typ antény	Maximální teplota u provozního připojení		Maximální provozní tlak	
	[°C]	[°F]	[barg]	[psig]
Drop z PP	+100	+210	16	232
Drop z PTFE	+150	+300	40	580
Trychtýřová / Trychtýřová z plechu	+200	+390	40	580

2.7.2 Doporučená poloha při montáži

**Upozornění!**

Pro zajištění správné funkce přístroje je nutno dodržovat následující doporučení.



Obrázek 2-8: Doporučené umístění hrdla pro syké látky

- ① Vzdálenost provozního připojení od stěny sila, $r/2$ (pro trichtřové antény DN80, DN100, DN150 nebo DN200 a Drop antény DN80 nebo DN150)
- ② Poloměr sila, r
- ③ Minimální měřená výška hladiny pro přístroje bez příruby z PP zkosené o 2°
- ④ Minimální měřená výška hladiny pro přístroje s přírubou z PP zkosenou o 2°

**Informace!**

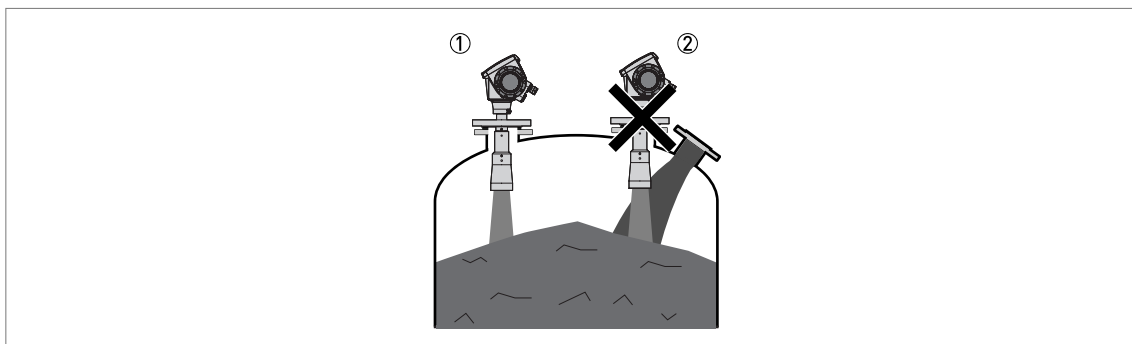
Pokud je to možné, neumísťujte hrdlo do středu (osy) sila.

**Informace!**

Je-li nutno měřit až ke dnu sila, jsou pro všechny typy antén k dispozici příruby zkosené o 2° . Podrobnosti viz Doporučení pro montáž při měření sykých látek na straně 11.

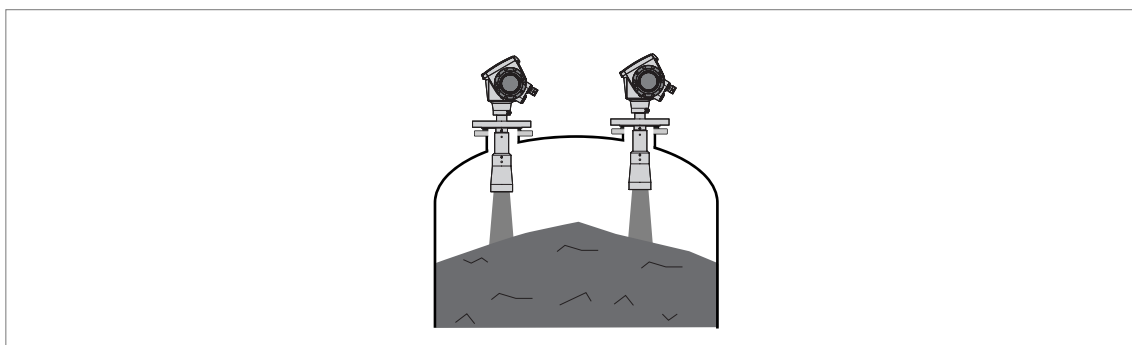
**Upozornění!**

Přístroj nesmí být umístěn v blízkosti vstupu média. Jestliže se médium přiváděné do sila bude dotýkat antény, přístroj nebude měřit správně. V případě, že se silo plní měřeným médiem až po anténu, přístroj rovněž nebude měřit správně.



Obrázek 2-9: Vstup média

- ① Přístroj je umístěn správně
- ② Přístroj je umístěn příliš blízko vstupu média



Obrázek 2-10: V síle může být umístěn více než 1 radarový hladinoměr na principu FMCW.

V síle může být umístěn více než 1 radarový hladinoměr na principu FMCW.

2.8 Doporučení pro montáž při měření sypkých látek



Upozornění!

Není vhodné instalovat hladinoměr nad objekty vnitřní zástavby v síle (žebříčky, vzpěry atd.). Tyto objekty mohou způsobit falešné odrazy signálu. Falešné odrazy pak narušují správnou funkci hladinoměru.

Pokud se takovému nevhodnému umístění nelze vyhnout, proveďte záznam prázdného spektra.



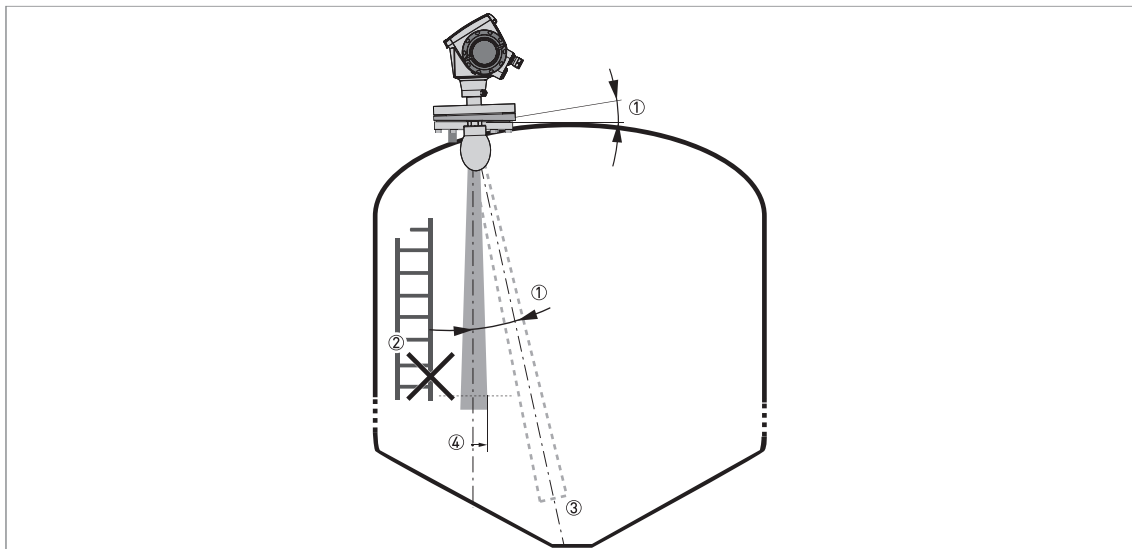
Informace!

Doporučujeme provést nastavení přístroje na prázdném síle.



Informace!

Optimální funkce hladinoměru je dosaženo v případě, že anténa vyčnívá dovnitř síla. Viz následující obrázek.



Obrázek 2-11: Základní doporučení pro montáž

- ① Hladinoměr může pokračovat v měření až ke dnu sila, pokud přístroj nakloníte podle obrázku (pro všechny antény je rovněž k dispozici příruba zkosená o 2°)
- ② Je-li v dráze signálu vysílaného radarem příliš mnoho překážek (vnitřní zástavby), doporučujeme provést záznam prázdného spektra. Příslušný postup najdete v Příručce (Handbook).
- ③ Síla s kónickým dnem. Podrobnosti o nastavení přístroje jsou uvedeny v Příručce (Handbook).
- ④ Úhel vyzařování (trychtýřová anténa DN80): přírůstek 90 mm/m nebo 1,1"/ft (5°)
 Úhel vyzařování (trychtýřová anténa DN100 nebo Drop anténa DN80): přírůstek 70 mm/m nebo 0,83"/ft (4°)
 Úhel vyzařování (trychtýřová anténa DN150): přírůstek 52,5 mm/m nebo 0,63"/ft (3°)
 Úhel vyzařování (Drop anténa DN150 nebo trychtýřová anténa DN200): přírůstek 35 mm/m nebo 0,42"/ft (2°)

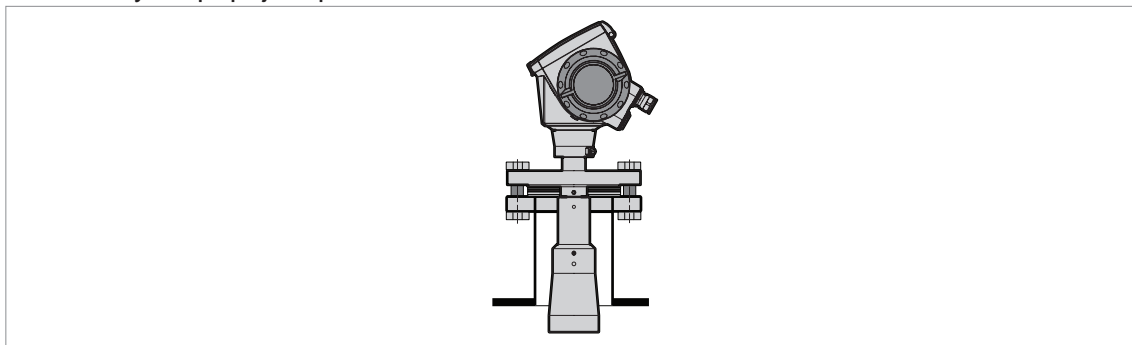
2.9 Jak namontovat hladinoměr na silo

2.9.1 Jak namontovat hladinoměr s přírubovým připojením

Potřebné vybavení:

- Přístroj
- Těsnění (není součástí dodávky)
- Matice a šrouby (nejsou součástí dodávky)
- Klíč (není součástí dodávky)

Požadavky na připojení přírubou



Obrázek 2-12: Přírubové připojení



- Ujistěte se, že příruba na hrdle je vodorovná.
 - Ujistěte se, že použité těsnění vyhovují rozměrům příruby a zamýšlenému použití hladinoměru.
 - Správně vystředte těsnění na těsnicí ploše příruby hrdla.
 - Zasuňte opatrně anténu do sila.
 - Utáhněte šrouby na přírubě.
- ➡ Při utahování šroubů dodržujte příslušné normy a nařízení pro krouticí momenty.

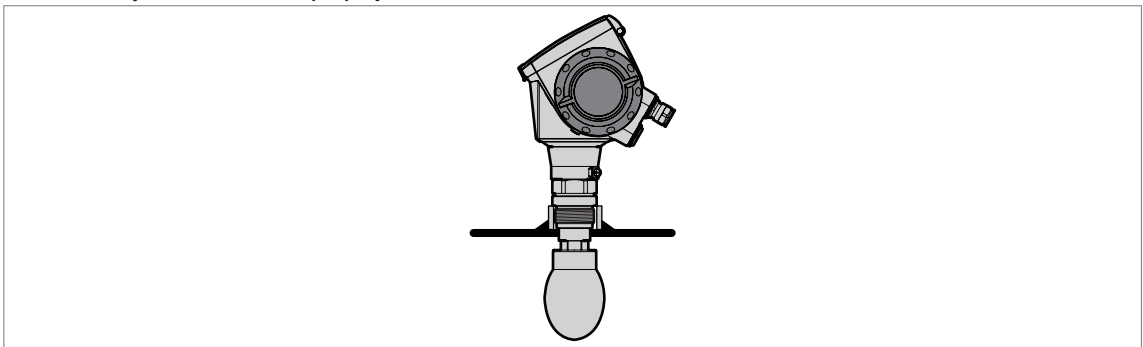
Další podrobnosti viz Příručka (Handbook).

2.9.2 Jak namontovat hladinoměr se závitovým připojením

Potřebné vybavení:

- Příklad
- Těsnění pro připojení G 1½ (není součástí dodávky)
- Klíč 50 mm / 2" (není součástí dodávky)

Požadavky na závitové připojení



Obrázek 2-13: Závitové připojení

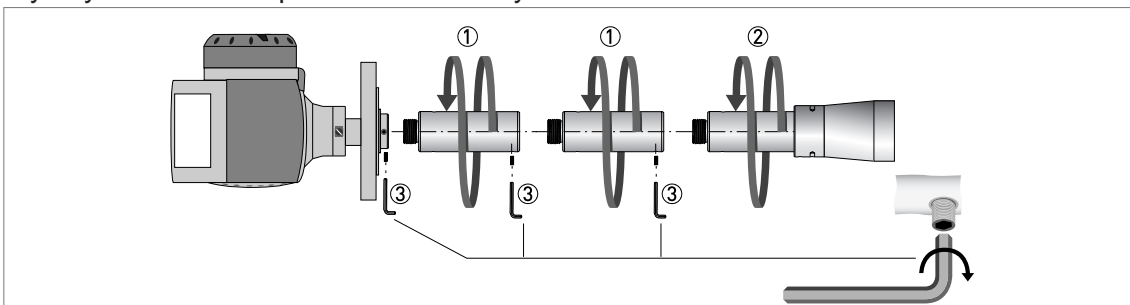


- Ujistěte se, že provozní připojení sila je ve vodorovné poloze.
 - Ujistěte se, že použité těsnění vyhovují rozměrům provozního připojení a zamýšlenému použití hladinoměru.
 - Vystředte správně těsnění.
 - Zasuňte opatrně anténu do sila.
 - Zašroubujte závit provozního připojení hladinoměru do nátrubku.
 - Utáhněte připojení.
- ➡ Při utahování připojení dodržujte příslušné normy a nařízení pro krouticí momenty.

Další podrobnosti viz Příručka (Handbook).

2.9.3 Jak připevnit prodloužení antény

Trychtýřová anténa - prodloužení antény



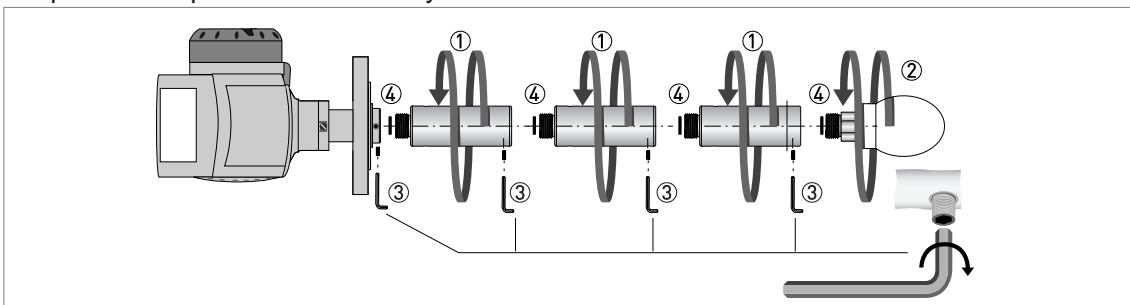
Obrázek 2-14: Trychtýřová anténa - jak připojit prodloužení antény

Potřebné vybavení:

- Klíč s vnějším šestihranem 3 mm (není součástí dodávky)

Další podrobnosti viz Příručka (Handbook).

Drop anténa - prodloužení antény



Obrázek 2-15: Drop anténa - jak připojit prodloužení antény

*Informace!*

Drop anténa: Prodloužení antény mohou být připojena pouze k přírubám bez ochranného povlaku z PTFE/PP

*Upozornění!*

Drop anténa: K hladinoměru s Drop anténou lze připojit nejvýše 5 prodloužení antény. Pokud použijete více než 5 prodloužení antény, přístroj nebude správně měřit. Ujistěte se, že jste do drážky v horní ploše každého prodloužení antény vložili O-kroužek ④.

Potřebné vybavení (není součástí dodávky):

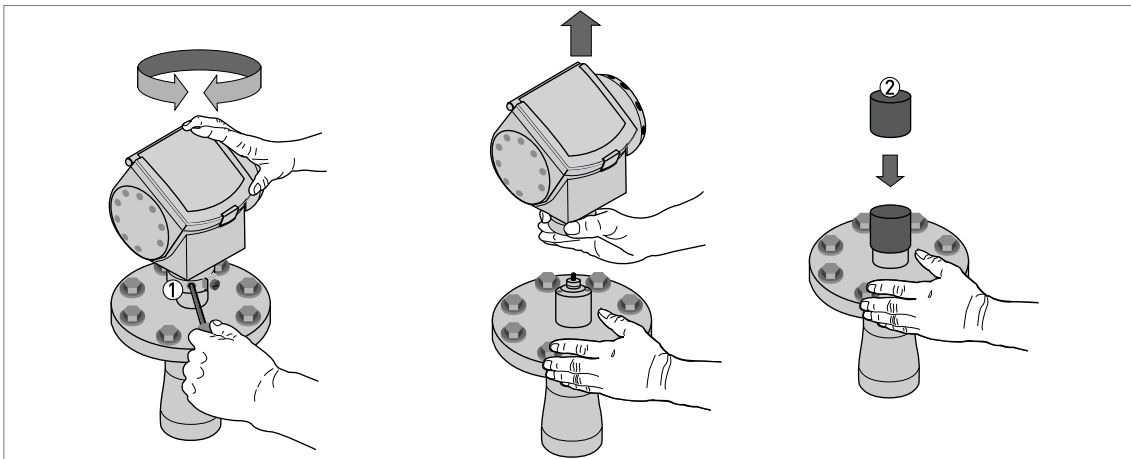
- Kloubový čepový klíč 200 Nm (pro hlavice H30) pro montáž Drop antény
- Klíč s vnějším šestihranem 3 mm.

Další podrobnosti viz Příručka (Handbook).

2.9.4 Jak natočit nebo demontovat převodník signálu

**Informace!**

Převodník lze natáčet v rozsahu 360°. Převodník je možno demontovat z provozního připojení i za provozu.



Obrázek 2-16: Jak natočit nebo demontovat převodník signálu

- ① Nástroj: klíč s vnějším šestihranem 5 mm (není součástí dodávky)
- ② Ochranný kryt ústí vlnovodu nad provozním připojením (není součástí dodávky)

**Upozornění!**

Pokud sejmete pouzdro převodníku, zakryjte ústí vlnovodu nad provozním připojením ochranným krytem.

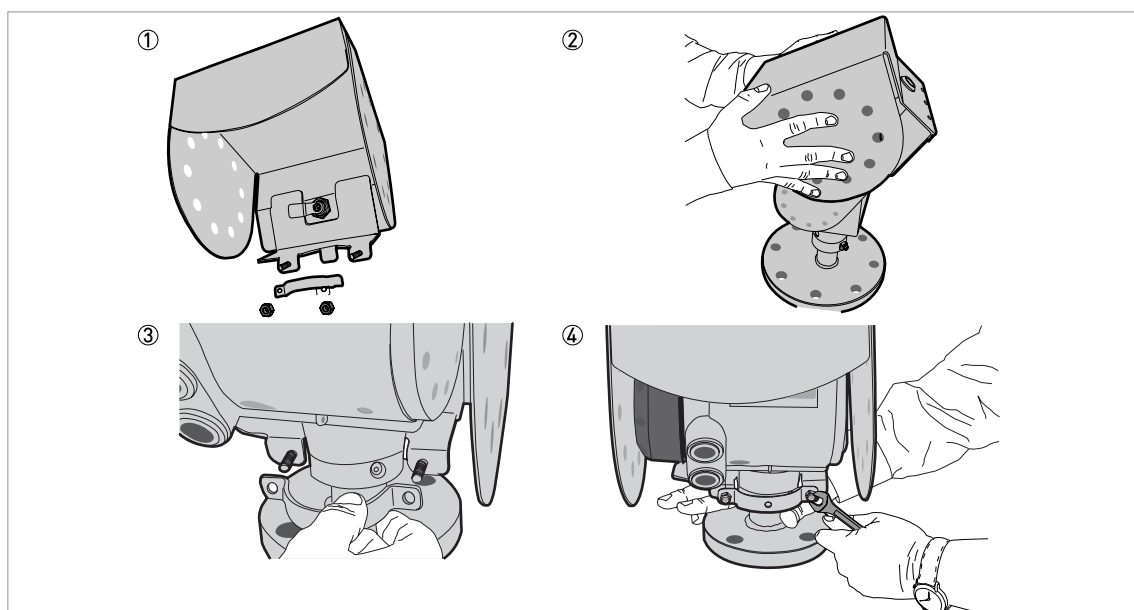
Je-li kryt převodníku nasazen na provozním připojení, musí být pojistný šroub utažen.

2.9.5 Jak k přístroji připevnit ochranný kryt proti povětrnostním vlivům

Potřebné vybavení:

- Přístroj
- Ochranný kryt proti povětrnostním vlivům (dodáván na přání)
- Klíč 10 mm (není součástí dodávky)

Celkové rozměry ochranného krytu proti povětrnostním vlivům jsou uvedeny v kapitole "Rozměry a hmotnosti" v Příručce (Handbook).



Obrázek 2-17: Montáž ochranného krytu proti povětrnostním vlivům

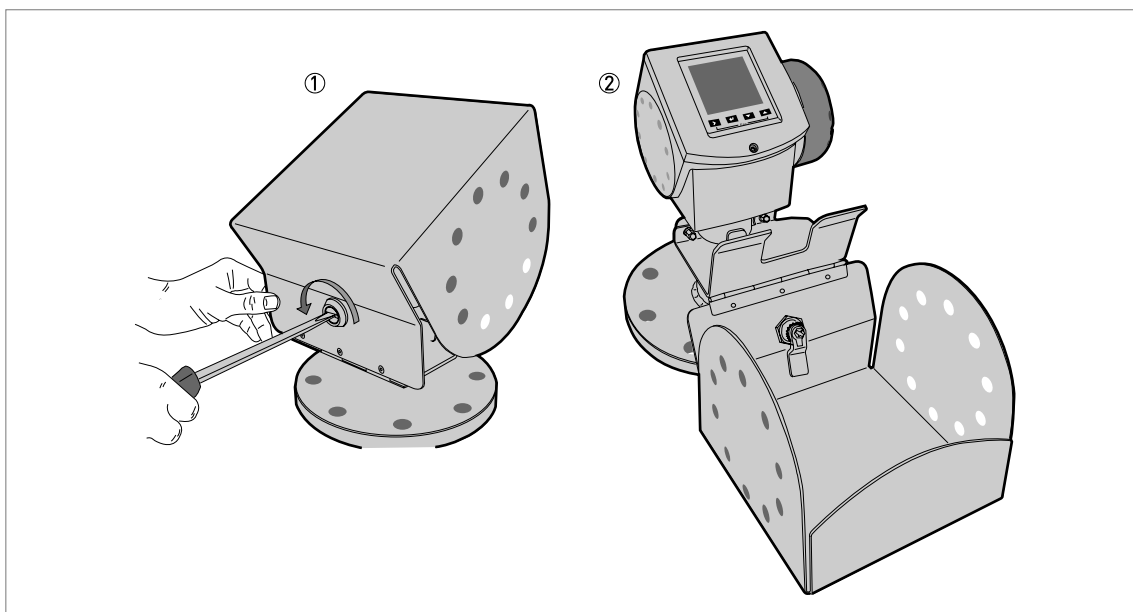


- Povolte matice na objímce ochranného krytu proti povětrnostním vlivům.
- Sejměte objímku.
- Nasuňte ochranný kryt na převodník hladinoměru.
- Otočte ochranný kryt tak, aby zajišťovací šroub směřoval dopředu.
- Připevněte objímku.
- Přiklopte ochranný kryt k převodníku.
- Přidržte ochranný kryt ve správné poloze a utáhněte matice na objímce.

2.9.6 Jak otevřít ochranný kryt proti povětrnostním vlivům

Potřebné vybavení:

- Ochranný kryt připevněný k přístroji
- Velký šroubovák pro šrouby s drážkou (není součástí dodávky)



Obrázek 2-18: Jak otevřít ochranný kryt proti povětrnostním vlivům

① Ochranný kryt je zavřený.

② Ochranný kryt je otevřený. Minimální potřebná vzdálenost před hladinoměrem je 300 mm / 12".



- Zajišťovací šroub se nachází v přední části ochranného krytu. Otočte jím šroubovákem proti směru hodinových ručiček.
- Vytáhněte horní část ochranného krytu směrem nahoru a dopředu.
- ➡ Ochranný kryt se otevře.

3.1 Bezpečnostní pokyny



Nebezpečí!

Veškeré práce na elektrickém připojení mohou být prováděny pouze při vypnutém napájení. Věnujte pozornost údajům o napájecím napětí na štítku přístroje!



Nebezpečí!

Dodržujte národní předpisy pro elektrické instalace!



Nebezpečí!

Pro přístroje určené do prostředí s nebezpečím výbuchu platí doplňkové bezpečnostní pokyny; prostudujte laskavě speciální dokumentaci označenou Ex.



Výstraha!

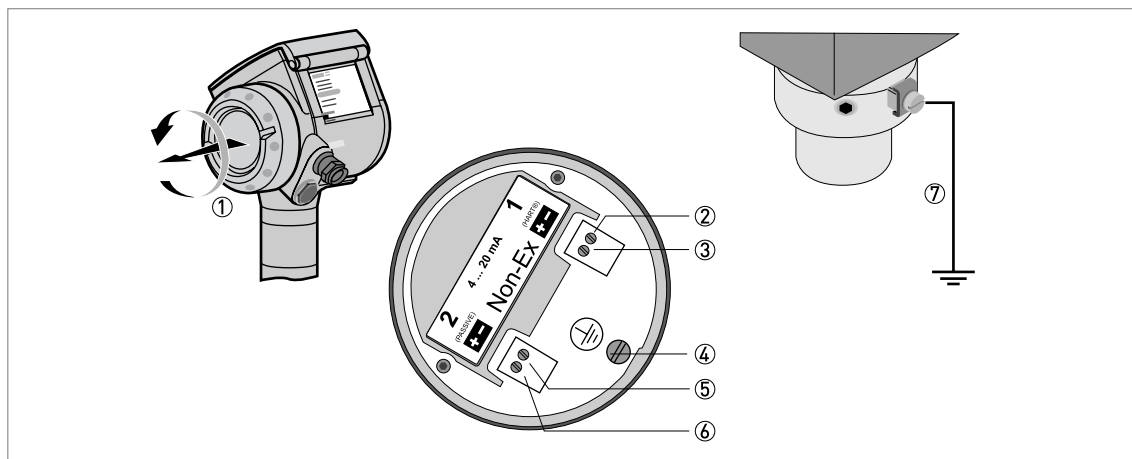
Bezpodmínečně dodržujte místní předpisy týkající se bezpečnosti a ochrany zdraví. Veškeré práce s elektrickými součástmi měřicích přístrojů mohou provádět pouze pracovníci s patřičnou kvalifikací.



Informace!

Zkontrolujte údaje na štítku přístroje, zda jsou v souladu s vaší objednávkou. Zkontrolujte zejména hodnotu napájecího napětí.

3.2 Elektrické připojení: výstupy 1 a 2



Obrázek 3-1: Elektrické připojení

- ① Víčko komory svorkovnice
- ② Výstup 1: proudový výstup -
- ③ Výstup 1: proudový výstup +
- ④ Zemnicí svorka ve svorkovnici převodníku
- ⑤ Výstup 2: proudový výstup - (dodáván na přání)
- ⑥ Výstup 2: proudový výstup + (dodáván na přání)
- ⑦ Zemnicí svorka mezi provozním připojením a převodníkem

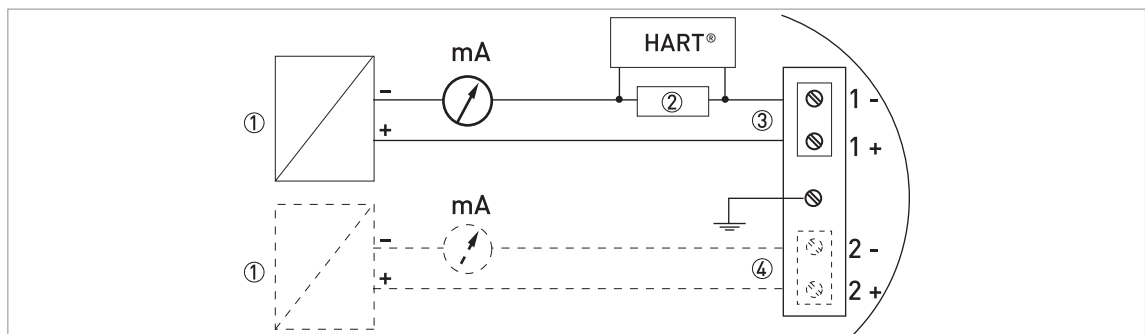
Výstup 1 slouží k napájení přístroje a používá se pro komunikaci HART®. Je-li přístroj vybaven i druhým proudovým výstupem (na přání), je nutno výstup 2 napájet ze samostatného zdroje.



Postup:

- Sejměte kryt komory svorkovnice ①.
- Připojte vodiče k přístroji. Dodržujte národní normy pro elektrické instalace.
- Dodržujte správnou polaritu připojení.
- Připojte uzemnění ke svorce ④ nebo ⑦. Obě svorky mají ekvivalentní funkci.

3.2.1 Přístroje do normálního prostředí (bez Ex)



Obrázek 3-2: Elektrické připojení pro přístroje do normálního prostředí

- ① Napájecí napětí
- ② Rezistor pro komunikaci HART®
- ③ Výstup 1: 14...30 Vss pro výstupní proud 22 mA na svorkách
- ④ Výstup 2: 10...30 Vss pro výstupní proud 22 mA na svorkách

3.2.2 Přístroje do prostředí s nebezpečím výbuchu



Nebezpečí!

Elektrické parametry pro provoz přístrojů v prostředí s nebezpečím výbuchu viz příslušné certifikáty a doplňkové návody (ATEX, IECEx, FM, CSA atd.). Tuto dokumentaci najdete na DVD-ROM přiloženém k přístroji nebo ji lze zdarma zkopírovat z našich internetových stránek (Download Center).

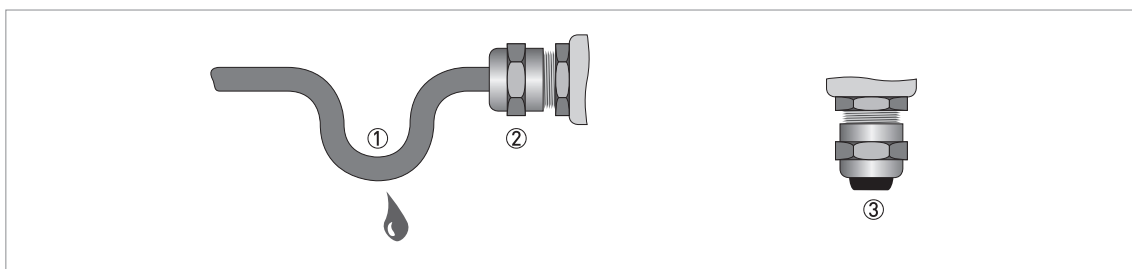
3.3 Krytí

**Informace!**

Tento přístroj splňuje všechny požadavky na krytí IP 66/67. Rovněž splňuje všechny požadavky pro NEMA typ 4X (kryt převodníku) a typ 6P (anténa).

**Nebezpečí!**

Ujistěte se, že je kabelová vývodka vodotěsná.



Obrázek 3-3: Jak zajistit, aby elektrická instalace byla v souladu se stupněm krytí IP67



- Ujistěte se, že těsnění nejsou poškozená.
- Ujistěte se, že elektrické kabely nejsou poškozené.
- Ujistěte se, že použité elektrické kabely jsou v souladu s příslušnými národními normami pro elektrické instalace.
- Kabely by měly před přístrojem tvořit smyčku ①, aby voda nemohla stékat do vývodků.
- Utáhněte řádně vývodky ②.
- Nepoužité otvory uzavřete vhodnými záslepkami ③.

4.1 Technické údaje



Informace!

- *Následující údaje platí pro standardní aplikace. Jestliže potřebujete další podrobnosti týkající se Vaší speciální aplikace, kontaktujte, prosím, nejbližší pobočku naší firmy.*
- *Další dokumentaci (certifikáty, výpočtové programy, software, ...) a kompletní dokumentaci k přístroji je možno zdarma stáhnout z internetových stránek (Downloadcenter).*

Měřicí komplet

Měřicí princip	Hladinoměr s 2vodičovým připojením, napájený ze smyčky, radar na principu FMCW, pásmo K (24...26 GHz)
Rozsah aplikací	Měření výšky hladiny prášků a granulátů
Primární měřená hodnota	Δf (rozdílová frekvence) mezi vysílaným a přijatým signálem
Sekundární měřená hodnota	Vzdálenost, výška hladiny, objem, hmotnost a odrazivost

Provedení

Konstrukce	Měřicí komplet se skládá ze snímače (antény) a převodníku signálu, který je k dispozici pouze v kompaktním provedení
Standard	Proplach antény pro trychtýřové antény (dodáván s připojením ¼ NPTF – pouze pro trychtýřové antény)
Doplňky	Integrovaný LCD displej s ochranným krytem (-20...+60°C / -4...+140°F); je-li teplota prostředí mimo tyto meze, displej se vypne
	2. proudový výstup
	Ochranný povlak příruby z PTFE/PP (pouze pro Drop anténu bez prodloužení) Distanční mezikus (pro provozní teplotu: +150...+200°C / +300...+390°F)
Příslušenství	Ochranný kryt proti povětrnostním vlivům
	Prodloužení antény - jednotlivé kusy s délkou 105 mm / 4,1" (max. délka pro kapkové (Drop) antény: 525 mm / 20,7")
	Příruba z PP zkosená o 2° (pro všechny antény)
	Nízkotlaké adaptéry s otvory pro šrouby odpovídajícími rozměrům a polohám u přírub DN80...200 / PN2,5...40 nebo 3"...8" / 150 lb pro přístroje se závitovým připojením G 1½. Max. tlak: 1 barg / 14,5 psig při +20°C / +68°F.
Max. měřicí rozsah	80 m / 260 ft
	Závisí na provedení antény, relativní permitivitě měřeného média a typu instalace. Viz také "Volba antény".
Min. výška nádrže	0,2 m / 8"
Min. mrtvá vzdálenost	Délka prodloužení antény + délka antény + 0,3 m / 12"
Vyzařovací úhel antény	Trychtýřová / Trychtýřová z plechu DN80 / 3": 10°
	Trychtýřová / Trychtýřová z plechu DN100 / 4": 8°
	Trychtýřová z plechu DN150 / 6": 6°
	Trychtýřová z plechu DN200 / 8": 4°
	Kapková (Drop) DN80 / 3": 8°
	Kapková (Drop) DN150 / 6": 4°

Displej a uživatelské rozhraní	
Displej	LCD displej 9 řádků, 160 x 160 pixelů v 8 stupních šedi, se 4 tlačítky
Uživatelské jazyky	angličtina, francouzština, němčina, italština, španělština, portugalština, japonština, zjednodušená čínština a ruština

Přesnost měření

Rozlišení	1 mm / 0,04"
Opakovatelnost	±1 mm / ±0,04"
Chyba měření	±3 mm / ±0,12", pro vzdálenost < 10 m / 33 ft; ±0,03% z měřené vzdálenosti pro vzdálenost > 10 m / 33 ft
Referenční podmínky podle EN 60770	
Teplota	+20°C ±5°C / +70°F ±10°F
Tlak	1013 mbara ±20 mbar / 14,69 psia ±0,29 psi
Relativní vlhkost vzduchu	60% ±15%
Měřený předmět	Kovová deska v bezodrazové komoře

Provozní podmínky

Teplota	
Teplota prostředí	-40...+80°C / -40...+175°F (v závislosti na omezení teploty pro materiál těsnění. Viz "Materiálové provedení" v této tabulce.) Ex: viz doplněk montážního a provozního předpisu pro Ex-provedení nebo certifikáty typu
Teplota při skladování	-40...+85°C / -40...+185°F
Teplota na přírubě	Trychtýřová anténa / Trychtýřová anténa z plechu: Standard: -50...+150°C / -58...+300°F Na přání: -50...+200°C / -58...+390°F (provozní teplota v místě provozního připojení hladinoměru musí být v souladu s povoleným rozsahem teplot pro materiál těsnění. Viz "Materiálové provedení" v této tabulce.) Ex: viz doplněk montážního a provozního předpisu pro Ex-provedení nebo certifikáty typu Kapková (Drop) anténa (PTFE): -50...+150°C / -58...+300°F (provozní teplota v místě provozního připojení hladinoměru musí být v souladu s povoleným rozsahem teplot pro materiál těsnění. Viz "Materiálové provedení" v této tabulce.) Ex: viz doplněk montážního a provozního předpisu pro Ex-provedení nebo certifikáty typu Kapková (Drop) anténa (PP): -40...+100°C / -40...+210°F (provozní teplota v místě provozního připojení hladinoměru musí být v souladu s povoleným rozsahem teplot pro materiál těsnění. Viz "Materiálové provedení" v této tabulce.) Ex: viz doplněk montážního a provozního předpisu pro Ex-provedení nebo certifikáty typu
Tlak	
Provozní tlak	Kapková (Drop) anténa (PP): -1...16 barg / -14,5...232 psig; závisí na použitém provozním připojení a teplotě na přírubě Kapková (Drop) anténa (PTFE): -1...40 barg / -14,5...580 psig; závisí na použitém provozním připojení a teplotě na přírubě Trychtýřová anténa / Trychtýřová anténa z plechu: Standard: -1...40 barg / -14,5...580 psig; závisí na použitém provozním připojení a teplotě na přírubě

Další podmínky	
Relativní permitivita (ϵ_r)	$\geq 1,5$
Odolnost vůči vibracím	IEC 60068-2-6 a EN 50178 (10...57 Hz: 0,075 mm / 57...150 Hz:1g)
Krytí	IP66/67 - ekvivalent NEMA typ 4X (kryt převodníku) a typ 6P (anténa)
Maximální rychlost změny	10 m/min / 33 ft/min

Podmínky pro instalaci

Rozměr provozního připojení	Jmenovitá světlost (DN) provozního připojení by měla být větší nebo rovna průměru antény. Je-li jmenovitá světlost (DN) menší než anténa, pak: – proveďte úpravu přístroje pro větší provozní připojení na síle (například pomocí plechu s otvorem) nebo – použijte stejné provozní připojení, ale před montáží odmontujte anténu a připevněte ji k hladinoměru zevnitř síla.
Umístění provozního připojení	Ujistěte se, že přímo pod provozním připojením hladinoměru se nenacházejí žádné překážky (vnitřní zástavba).
Rozměry a hmotnosti	Viz "Technické údaje: Rozměry a hmotnosti" v Příručce..

Materiálové provedení

Kryt	Standard: hliník s polyesterovým nátěrem Na přání: korozivzdorná ocel (1.4404 / 316L) ①
Materiály ve styku s médiem, včetně antény	Trychtýřová anténa / Trychtýřová anténa z plechu: korozivzdorná ocel (1.4404 / 316L) Kapková (Drop) anténa: PTFE; PP - rovněž je k dispozici ochranný povlak příruby z PP nebo PTFE
Provozní připojení	Korozivzdorná ocel (1.4404 / 316L) – pro kapkovou (Drop) anténu je rovněž k dispozici ochranný povlak příruby z PP nebo PTFE
Těsnění (a O-kroužky pro variantu prodloužení antény s těsněním)	Kapková (Drop) anténa z PTFE: FKM/FPM (-40...+150°C / -40...+300°F); Kalrez® 6375 (-20...+150°C / -4...+300°F); EPDM (-50°C...+150°C / -58...+300°F) ② Kapková (Drop) anténa z PP: FKM/FPM (-40...+100°C / -40...+210°F); Kalrez® 6375 (-20...+100°C / -4...+210°F); EPDM (-40°C...+100°C / -40...+210°F) ② Trychtýřová anténa / Trychtýřová anténa z plechu: FKM/FPM (-40...+200°C / -40...+390°F); Kalrez® 6375 (-20...+200°C / -4...+390°F); EPDM (-50°C...+150°C / -58...+300°F) ②
Těsnicí systém (vlnovod)	Standard: PEI (-50...+200°C / -58...+390°F – max. rozsah. Mezní hodnoty teploty pro těsnicí systém musí být v souladu s povoleným rozsahem teplot pro materiál těsnění a příslušný typ antény. Není-li použit distanční mezikus, je maximální přípustná teplota 150°C / 300°F.) Na přání: Metaglas® (-30...+200°C / -22...+390°F – max. rozsah. Mezní hodnoty teploty pro těsnicí systém musí být v souladu s povoleným rozsahem teplot pro materiál těsnění a příslušný typ antény. Není-li použit distanční mezikus, je maximální přípustná teplota 150°C / 300°F.) ③
Ochranný kryt proti povětrnostním vlivům (na přání)	Korozivzdorná ocel (1.4301 / 304)

Provozní připojení

Závitové	G 1½ (ISO 228); 1½ NPT (ASME B1.20.1)
Přírubové připojení	
EN 1092-1	DN80 / PN40 (typ B1), DN100...200 / PN16 nebo PN40 (typ B1); jiné na požádání
ASME B16.5	3"...8" / 150 lb RF, 3"...4" / 300 lb RF; jiné na požádání
JIS B2220	80...100A / 10K; jiné na požádání
Jiné	Jiné na požádání

Elektrické připojení

Napájecí napětí	Svorky výstupu 1 – bez Ex / Ex i: 14...30 Vss; min./max. hodnota pro výstup 22 mA na svorkách
	Svorky výstupu 1 – Ex d: 20...36 Vss; min./max. hodnota pro výstup 22 mA na svorkách
	Svorky výstupu 2 – bez Ex / Ex i / Ex d: 10...30 Vss; min./max. hodnota pro výstup 22 mA na svorkách (pro výstup je zapotřebí další napájecí zdroj)
Závit pro vývodku	M20×1,5; ½ NPT
	G ½ (ne pro přístroje schválené FM a CSA. Ne pro kryt z korozivzdorné oceli.)
	Kryt z korozivzdorné oceli: M20×1,5
Kabelová vývodka	Standard: není součástí dodávky
	Na přání: M20×1,5; jiné jsou k dispozici na požádání
Max. průřez vodičů ve svorkách	0,5...1,5 mm ²

Vstup a výstup

Proudový výstup	
Výstupní signál (Výstup 1)	4...20 mA HART® nebo 3,8...20,5 mA podle NAMUR NE 43 ④
Výstupní signál (Výstup 2 – na přání)	4...20 mA (bez signálu HART®) nebo 3,8...20,5 mA podle NAMUR NE 43
Rozlišení	±3 µA
Vliv teploty	Obvykle 25 ppm/K
Signalizace chyb	Vysoký: 22 mA; Nízký: 3,6 mA podle NAMUR NE 43

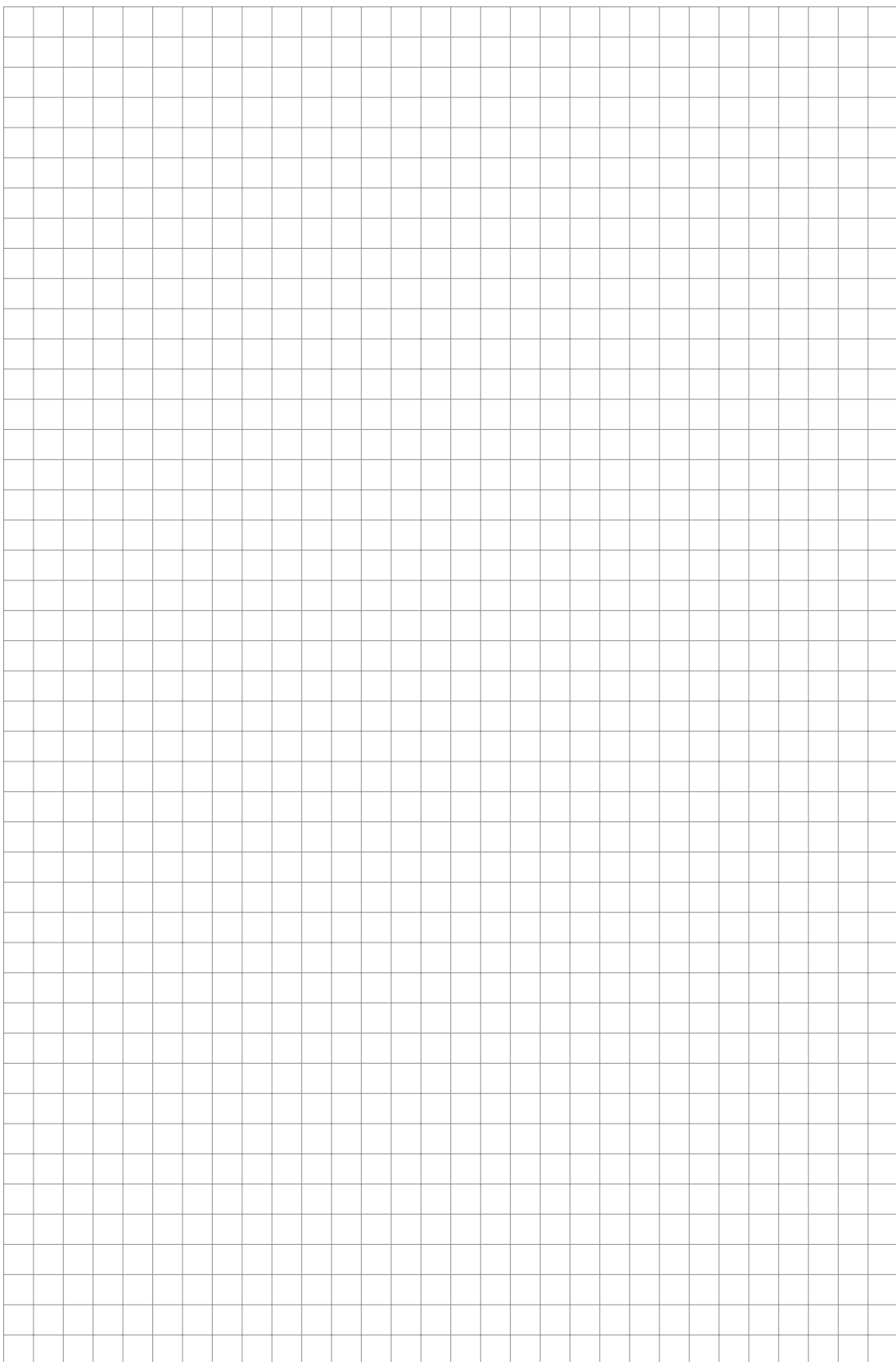
Schválení a certifikáty

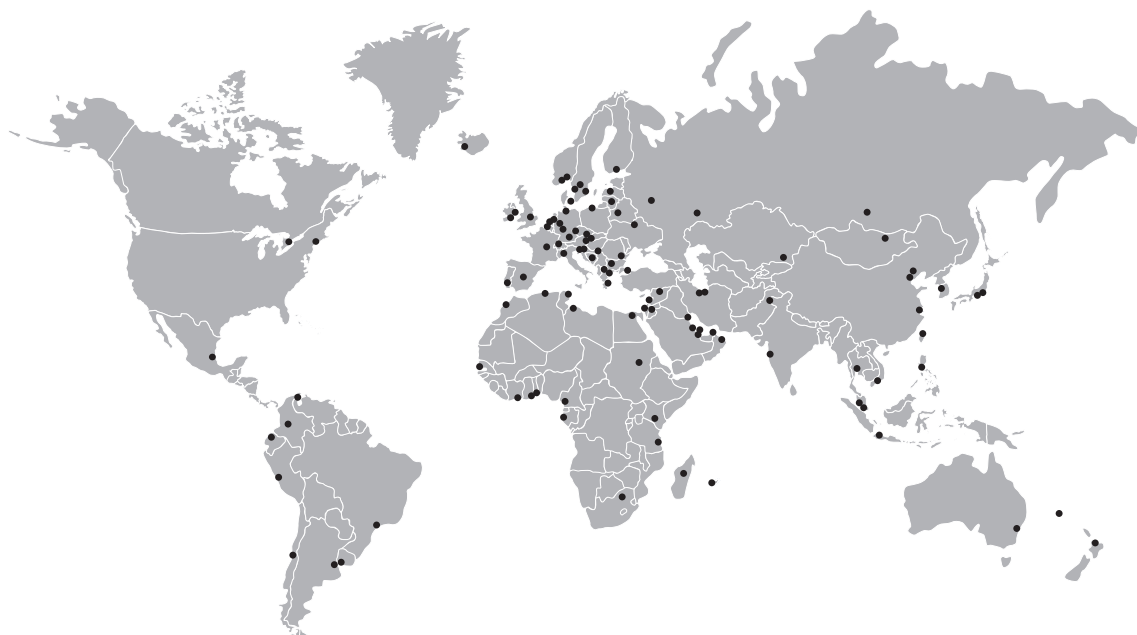
CE	Tento přístroj splňuje zákonné požadavky směrnic EU. Výrobce potvrzuje zdárné provedení zkoušek umístěním značky CE na výrobku.
Ochrana proti výbuchu	
ATEX KEMA 04ATEX1218 X	II 1 G, 1/2 G, 2 G Ex ia IIC T6...T3;
	II 1 D, 1/2 D, 2 D Ex iaD 20 nebo Ex iaD 20/21 nebo Ex iaD 21 IP6X T70°C...T95°C;
	II 1/2 G, 2 G Ex d[ia] IIC T6...T3;
	II 1/2 D, 2 D Ex tD[iaD] A21/20 nebo Ex tD[iaD] A21 IP6X T70°C...T95°C
IECEX IECEX KEM 06.0025 X	Ga Ex ia IIC T6...T3; Ex iaD 20 IP6X T70°C...T95°C;
	Ga/Gb Ex d[ia] IIC T6...T3; Ex tD[iaD] A21/20 IP6X T70°C...T95°C

FM – schválení Dual Seal	NEC 500
	XP-IS / Cl. I / Div. 1 / Gr. ABCD / T6-T1;
	DIP / Cl. II, III / Div. 1 / Gr. EFG / T6-T1;
	IS / Cl. I, II, III / Div. 1 / Gr. ABCDEFG / T6-T1;
	NI / Cl. I / Div. 2 / Gr. ABCD / T6-T1
	NEC 505
	Cl. I / Zone 0 / AEx d[ia] / IIC / T6-T1;
	Cl. I / Zone 0 / AEx ia / IIC / T6-T1;
	Cl. I / Zone 2 / AEx nA[ia] / IIC / T6-T1
	Prostory s nebezpečím výbuchu (stanovené), vnitřní/vnější Typ 4X a 6P, IP66, Dual Seal
CSA – schválení Dual Seal	Sekce CEC 18 (klasifikace zón)
	Cl. I, Zone 1, Ex d, IIC (Anténa: Zone 0) T6;
	Cl. I, Zone 0, Ex ia, IIC T6;
	Cl. I, Zone 2, Ex nA, IIC T6
	Sekce CEC 18 a Dodatek J (klasifikace divízi)
	XP-IS, Cl. I, Div. 2, Gr. ABCD; Cl. II, Div. 2, Gr. FG; Cl. III, Div. 2 T6;
NEPSI GYJ091178/79	Ex d ia IIC T3~T6 DIP A21/20 T _A T70°C~T95°C IP6X;
	Ex ia IIC T3~T6 DIP A21/20 T _A T70°C~T95°C IP6X
DNV / INMETRO DNV 12.0043 X	Ex ia IIC T6...T3 Ga; Ex ia IIIC T70°C...T95°C Da IP6X;
	Ex d [ia Ga] IIC T6...T3 Ga/Gb; Ex tb [ia Da] IIIC T70°C...T95°C Db IP6X
KGS 11-GA4BO-0325X 11-GA4BO-0326X	Ex ia IIC T6~T3; Ex iaD 20 IP6X T70°C~T95°C;
	Ex d[ia] IIC T6~T3; Ex tD[iaD] A21/20 IP6X T70°C~T95°C
Další normy a schválení	
EMC	Elektromagnetická kompatibilita - Směrnice 2004/108/EC spolu s EN 61326-1 (2013)
R & TTE	Koncová rádiová a telekomunikační zařízení - Směrnice 1999/5/EC spolu s ETSI EN 302 372-2 (2011) a ETSI EN 302 729-2 (2011)
Předpisy FCC	Část 15
Industry Canada	RSS-210
LVD	Zařízení nízkého napětí - Směrnice 2006/95/EC spolu s EN 61010-1 (2001)
CRN	Tato certifikace platí pro všechny kanadské provincie a teritoria. Další podrobnosti viz internetové stránky.
NAMUR	NAMUR NE 21 Elektromagnetická kompatibilita (EMC) zařízení pro průmyslové procesy a laboratoře
	NAMUR NE 43 Normalizace úrovní signálu pro signalizaci chyb digitálních snímačů

- ① Tato varianta není k dispozici pro přístroje schválené FM a CSA
 ② Kalrez® je registrovanou ochrannou známkou firmy DuPont Performance Elastomers L.L.C.
 ③ Metaglas® je registrovanou ochrannou známkou Herberts Industrieglas, GMBH & Co., KG
 ④ HART® je registrovanou ochrannou známkou HART Communication Foundation







KROHNE – Měřicí přístroje a systémy

- Průtok
- Výška hladiny
- Teplota
- Tlak
- Procesní analyzátory
- Služby

Centrála KROHNE Messtechnik GmbH
Ludwig-Krohne-Str. 5
47058 Duisburg (Německo)
Tel.: +49 203 301 0
Fax: +49 203 301 10389
info@krohne.com

Aktuální seznam všech kontaktních adres firmy KROHNE najdete na:
www.krohne.com

KROHNE