



## OPTIWAVE 6300 C Quick Start

Bezkontaktowy radarowy miernik poziomu (FMCW) dla materiałów sypkich

do pomiaru odległości, poziomu, objętości i masy mat. sypkich

1 Instrukcje bezpieczeństwa	3
2 Instalacja	4
2.1 Zamierzone użycie	4
2.2 Zakres dostawy	4
2.3 Kontrola wizualna	6
2.4 Magazynowanie	7
2.5 Transport	8
2.6 Wstępne wymagania instalacyjne	8
2.7 Przygotowanie silosu przed instalacją urządzenia	9
2.7.1 Zakresy ciśnień i temperatur	9
2.7.2 Teoretyczne pozycjonowanie króćca	10
2.8 Zalecenia instalacyjne dla substancji sypkich	12
2.9 Instalacja urządzenia w silosie	13
2.9.1 Instalacja urządzenia z przyłączem kołnierзовym	13
2.9.2 Instalacja urządzenia z przyłączem gwintowym	14
2.9.3 Mocowanie przedłużeń anteny	15
2.9.4 Przykręcanie lub zdejmowanie przetwornika	16
2.9.5 Mocowanie osłony pogodowej na urządzeniu	17
2.9.6 Otwieranie osłony pogodowej	18
3 Przyłącza elektryczne	19
3.1 Instrukcje bezpieczeństwa	19
3.2 Instalacja elektryczna: wyjście 1 oraz 2	19
3.2.1 Urządzenia nie-Ex	20
3.2.2 Urządzenia do stref zagrożonych	20
3.2.3 PROFIBUS PA	21
3.2.4 FOUNDATION Fieldbus	21
3.3 Kategoria ochronna	21
4 Dane techniczne	22
4.1 Dane techniczne	22

## Ostrzeżenia i użyte symbole

**Niebezpieczeństwo!**

*Ta informacja dotyczy bezpośredniego zagrożenia przy pracach elektrycznych.*

**Niebezpieczeństwo!**

*Zalecenia, których bezwzględnie należy przestrzegać w całości. Nawet częściowe odstępstwo od zaleceń może zagrażać zdrowiu lub życiu. Istnieje także ryzyko poważnego uszkodzenia lub zniszczenia urządzenia lub części instalacji.*

**Uwaga!**

*Nawet częściowe odstępstwo od tych zasad bezpieczeństwa może zagrażać zdrowiu. Istnieje także ryzyko poważnego uszkodzenia lub zniszczenia urządzenia lub części instalacji.*

**Uwaga!**

*Odstępstwo od tych instrukcji może narazić urządzenie lub część instalacji na zniszczenie.*

**Informacja!**

*Te instrukcje zawierają informacje istotne dla obsługi urządzenia.*

**OBSŁUGA**

- Symbol używany do wskazania czynności, jakie powinien w podanej kolejności wykonać operator.

☞ **SKUTEK**

Symbol używany do wskazania wszystkich istotnych skutków podjętych uprzednio działań.

## Instrukcje bezpieczeństwa dla operatora

**Uwaga!**

*Instalacja, montaż, uruchomienie oraz konserwacja i obsługa mogą być wykonywane wyłącznie przez odpowiednio przeszkolony personel. W każdym przypadku należy przestrzegać zasad i przepisów BHP.*

**Uwaga prawna!**

*Odpowiedzialność za właściwe stosowanie urządzenia spoczywa wyłącznie na użytkowniku. Dostawca nie ponosi odpowiedzialności za niewłaściwe użycie urządzenia przez użytkownika. Niepoprawna instalacja lub obsługa może prowadzić do utraty gwarancji. Ponadto zastosowanie mają "Ogólne warunki sprzedaży". Stanowią one podstawę umowy sprzedaży i podane są na odwrotnej stronie faktury.*

**Informacja!**

- Pozostałe informacje podane są na płycie CD: w podręczniku, w karcie katalogowej, w podręcznikach specjalnych, w certyfikatach oraz na stronie internetowej.
- W przypadku odsyłania urządzenia do dostawcy, należy wypełnić formularz znajdujący się na płycie CD, dołączając go następnie do przesyłki. Bez właściwie wypełnionego formularza, urządzenie nie będzie mogło być sprawdzone i/lub naprawione.

## 2.1 Zamierzone użycie

Przetwornik radarowy mierzy odległość, poziom, objętość, masę oraz współczynnik odbicia dla granulatów i proszków.

Instalacja w silosach i zasobnikach.

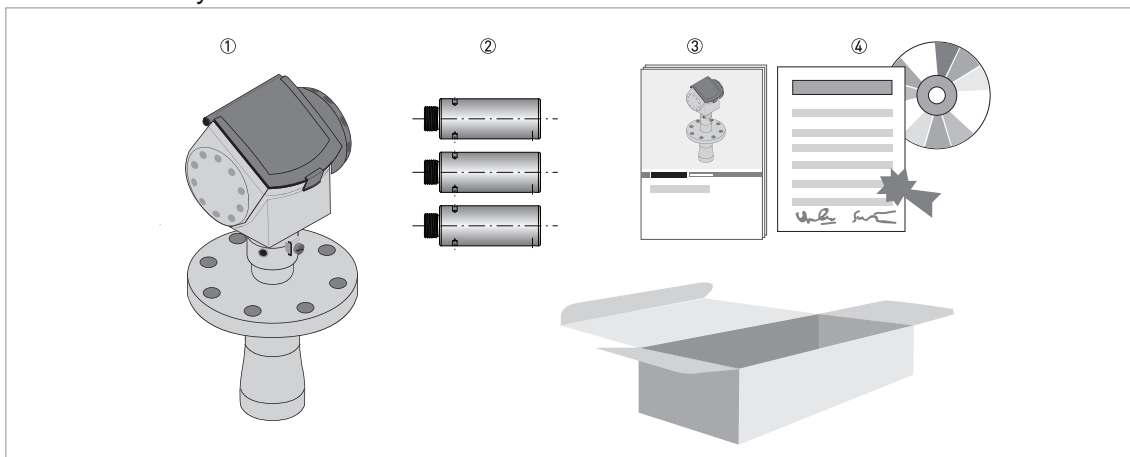
## 2.2 Zakres dostawy



### Informacja!

Sprawdzając list przewozowy należy upewnić się odnośnie kompletności przesyłki.

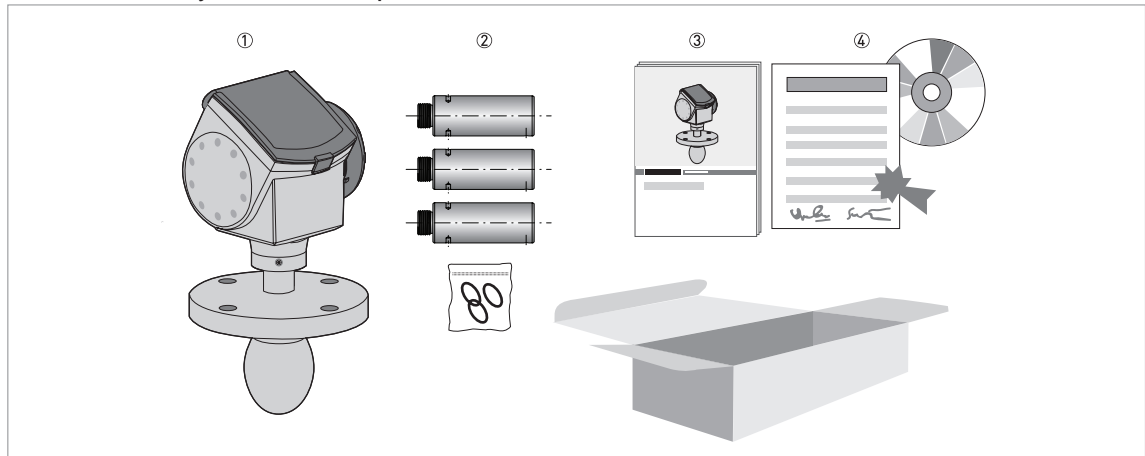
### Zakres dostawy - antena tubowa



Rys. 2-1: Zakres dostawy - antena tubowa

- ① Przetwornik pomiarowy i antena w wersji zwartej
- ② Przedłużenia anteny (opcja)
- ③ Quick Start
- ④ CD-ROM (w tym: podręcznik, Quick Start, informacja techniczna i oprogramowanie)

## Zakres dostawy - antena kroplowa



Rys. 2-2: Zakres dostawy - antena kroplowa

- ① Przetwornik pomiarowy i antena w wersji zwartej
- ② Przedłużenia anteny (opcja) i o-ringi dla każdego przedłużenia anteny
- ③ Quick Start
- ④ CD-ROM (w tym: podręcznik, Quick Start, informacja techniczna i oprogramowanie)



**Informacja!**  
*Niewymagane specjalne narzędzia i trening!*

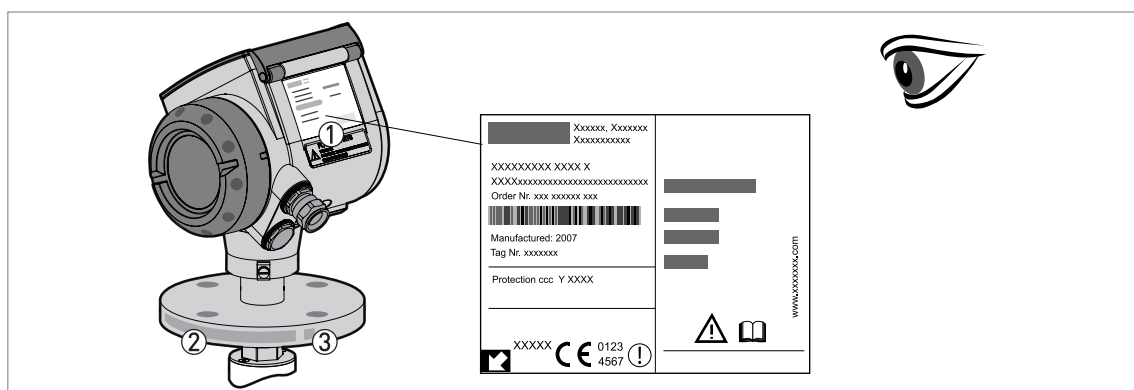
## 2.3 Kontrola wizualna



**Uwaga!**  
Przy sŁuczzonej szybie ekranu - nie dotykać.



**Informacja!**  
Należy upewnić się, że kartony nie doznały uszkodzeń. W razie konieczności: poinformować przewoźnika i lokalne biuro producenta.



Rys. 2-3: Kontrola wizualna

- ① Tabl. znamion. urzĄdz. (więcej danych, patrz: podręcznik)
- ② Dane przyŁ. proces. (rozmiar, ciśn. znamion., odniesienie materiałowe i numer wytopu)
- ③ Dane materiaŁu uszczelnienia: patrz - poniższy rysunek



Rys. 2-4: Symbole dla materiaŁu uszczelnienia (na bocznej stronie przyŁĄcza procesowego)

- ① EPDM
- ② Kalrez® 6375

Przy dostawie urzĄdzenia z uszczelką FKM/FPM, na bocznej stronie przyŁĄcza proces. nie występuje symbol.



**Informacja!**  
Sprawdzając dane z tabliczki znamionowej należy upewnić się, czy urzĄdzenie jest zgodne z zamówieniem. Dotyczy to w szczególności napięcia zasilania.



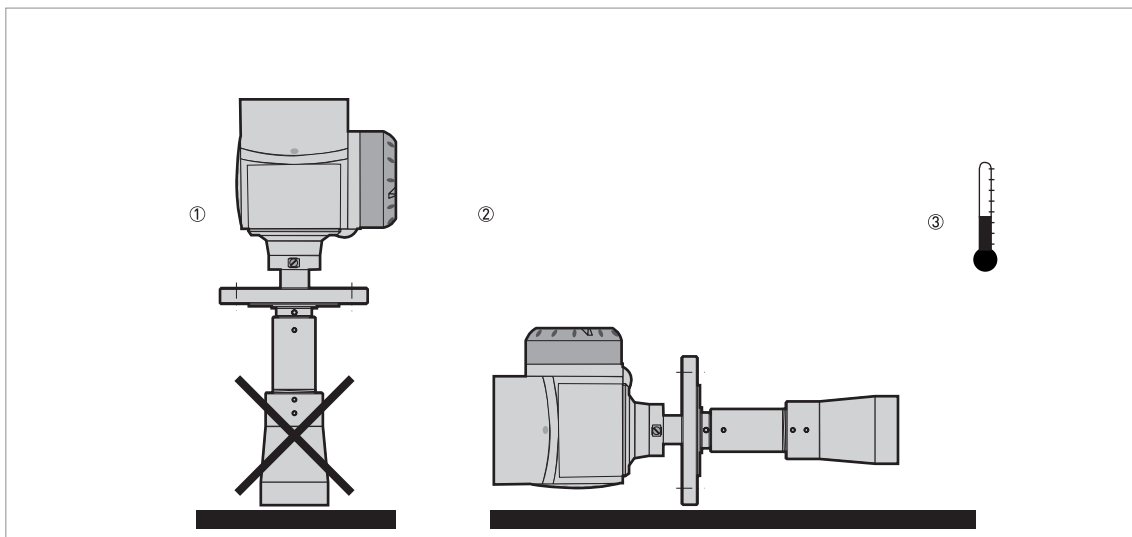
**Informacja!**  
Porównać odniesienia materiałowe na bocznej stronie przyŁĄcza proces. z zamówieniem.

## 2.4 Magazynowanie



**Uwaga!**

Nie przechowywać urządzenia w pionowej pozycji. Możliwe uszkodzenie anteny - urządzenie nie będzie mierzyło poprawnie.

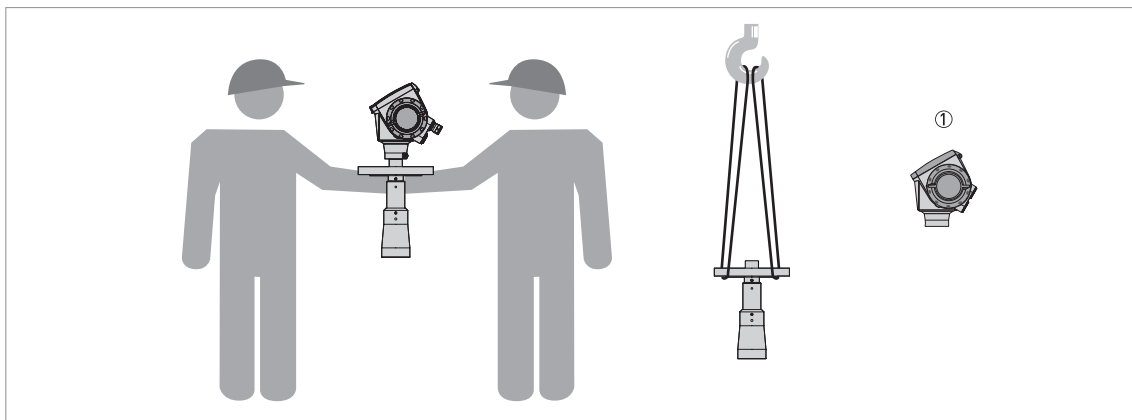


Rys. 2-5: Warunki magazynowania

- ① Nie przechowywać urządzenia w pionowej pozycji.
- ② Ułożyć urządzenie na boku. Zaleca się przechowywanie w oryginalnym opakowaniu.
- ③ Temperatuty magazynowania:  $-40...+85^{\circ}\text{C}$  /  $-40...+185^{\circ}\text{F}$

- Przechowywać urządzenie w miejscu suchym, bez kurzu.
- Chronić przetwornik przed światłem słonecznym.
- Przechowywać urządzenie w oryginalnym opakowaniu.

## 2.5 Transport



Rys. 2-6: Sposób podnoszenia.

① Przed podniesieniem z użyciem wyciągu, zdemontować przetwornik.



**Uwaga!**

*Podnosić urządzenie ostrożnie - nie uszkodzić anteny.*

## 2.6 Wstępne wymagania instalacyjne



**Informacja!**

*Zachować następujące środki ostrożności - celem uzyskania poprawnej instalacji.*

- Należy upewnić się, co do wystarczającego miejsca.
- Chronić przetwornik przed światłem słonecznym. W razie potrzeby, użyć akcesoriów do ochrony pogodowej.
- Przetwornik - należy unikać nadmiernych wibracji. Urządzenia podlegają testom wibracyjnym zgodnym z EN 50178 oraz IEC 60068-2-6.



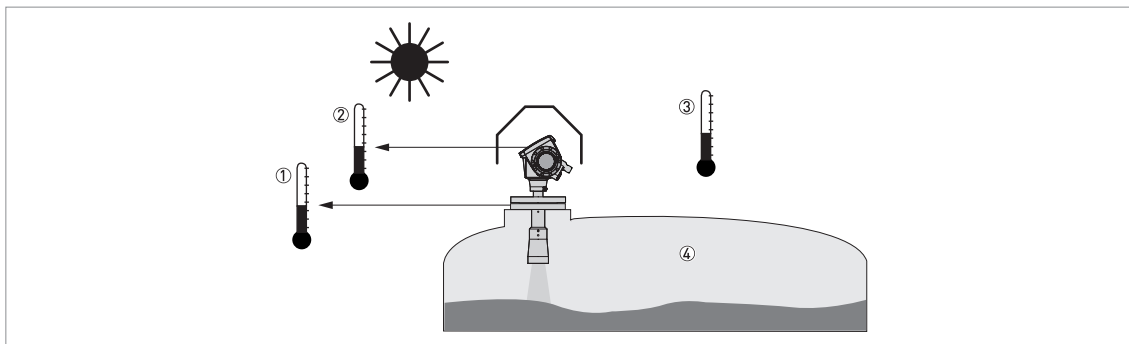
## 2.7 Przygotowanie silosu przed instalacją urządzenia



**Uwaga!**

Aby uniknąć wadliwego działania urządzenia - patrz: poniższe uwagi.

### 2.7.1 Zakresy ciśnień i temperatur



Rys. 2-7: Zakresy ciśnień i temperatur

- ① Temperatura kołnierza  
Uszczeln. FKM/FPM: -40...+200°C / -40...+390°F; uszczeln. Kalrez® 6375: -20...+200°C / -4...+390°F;  
Uszczeln. EPDM: -50...+150°C / -58...+300°F  
Zależne od typu anteny. Patrz poniższa tabela.  
Urządzenia Ex: patrz - uzupełniająca instrukcja obsługi
- ② Robocza temperatura otoczenia dla wyświetlacza  
-20...+60°C / -4...+140°F  
Dla temperatury otoczenia poza tym zakresem, wyświetlacz wyłączy się automatycznie.
- ③ Temperatura otoczenia  
Urząd. nie-Ex: -40...+80°C / -40...+175°F  
Urządzenia Ex: patrz - uzupełniająca instrukcja obsługi
- ④ Ciśnienie procesowe  
Zależne od typu anteny. Patrz poniższa tabela.



**Uwaga!**

Zakres temperatur przyłącza procesowego musi być zgodny z ograniczeniami temp. dla materiału uszczelnienia. Zakres ciśnień roboczych zależy od użytego przyłącza procesowego i temperatury kołnierza.

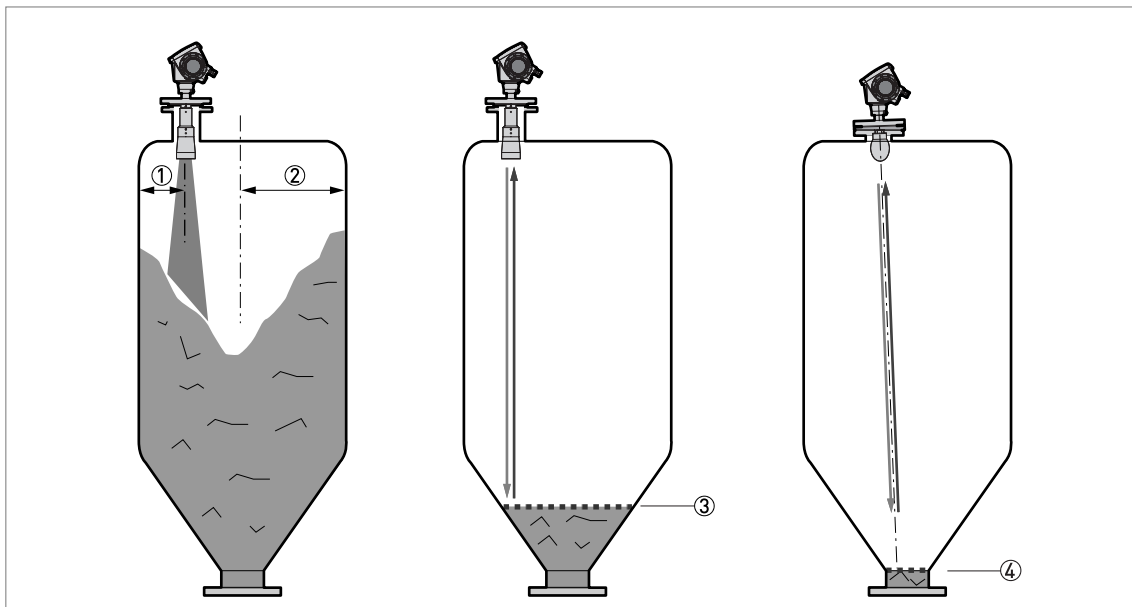
Typ anteny	Max. temperatura przyłącza procesowego		Max. ciśnienie robocze	
	[°C]	[°F]	[barg]	[psig]
Kropl. PP	+100	+210	16	232
Kropl. PTFE	+150	+300	40	580
Tuba / Tuba stal ark.	+200	+390	40	580

## 2.7.2 Teoretyczne pozycjonowanie króćca



**Uwaga!**

Aby urządzenie mierzyło poprawnie - patrz: poniższe zalecenia.



Rys. 2-8: Zalecana pozycja króćca dla substancji sypkich

- ① Pozycja przyłącza względem ściany silosa,  $r/2$  (dla anten tubowych DN80, DN100, DN150 oraz kroplowych DN80 lub DN150)
- ② Promień silosa,  $r$
- ③ Min. mierzony poziom dla urządzeń bez opcji kołnierza ukośnego PP 2°
- ④ Min. mierzony poziom dla urządzeń z opcją kołnierza ukośnego PP 2°



**Informacja!**

Unikać centralnej instalacji króćca w silosie.



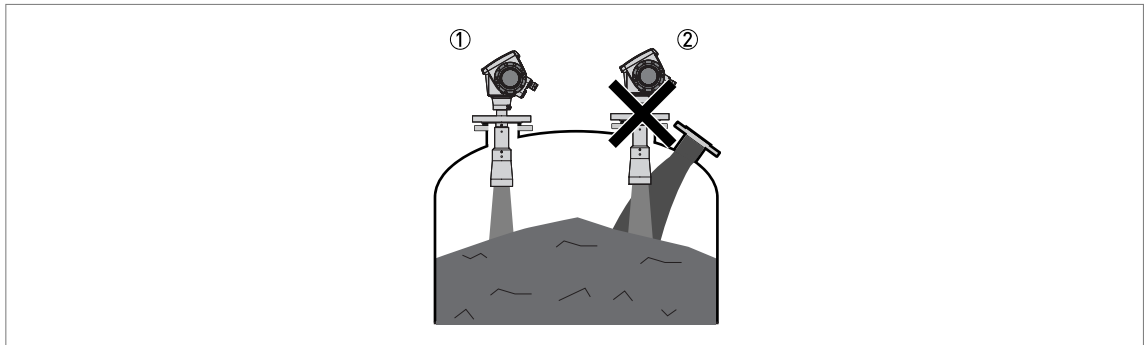
**Informacja!**

W razie konieczności pomiaru do dna silosa, dla wszystkich anten dostępna jest opcja ukośnego kołnierza 2°. Więcej danych, patrz: Zalecenia instalacyjne dla substancji sypkich strona 12.



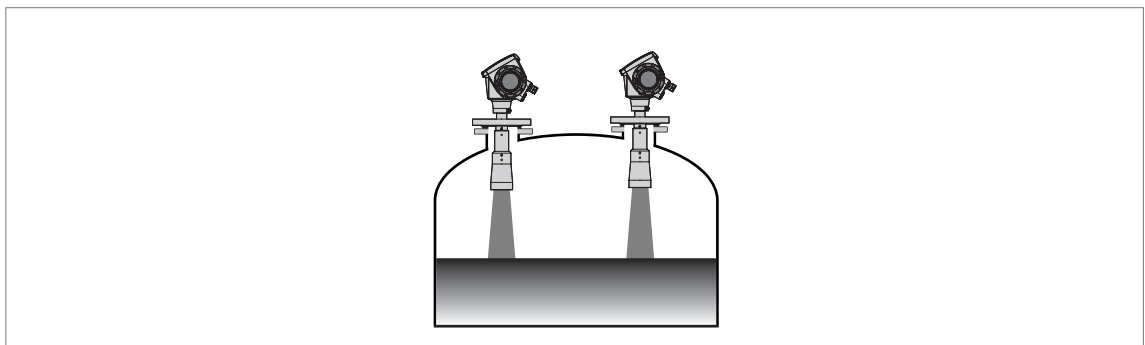
**Uwaga!**

Nie umieszczać urządzenia w pobliżu zasypu. Jeśli produkt podawany do silosa wejdzie w kontakt z anteną, pomiar nie będzie poprawny. Zasyp produktu do silosa bezpośrednio pod anteną także spowoduje powstanie błędów w pomiarze.



Rys. 2-9: Włot produktu

- ① Urządzenie w poprawnej pozycji.
- ② Urządzenie zbyt blisko wlotu produktu.



Rys. 2-10: W silosie może pracować więcej przetworników radarowych FMCW.

W silosie może pracować więcej przetworników radarowych FMCW.

## 2.8 Zalecenia instalacyjne dla substancji sypkich

**Uwaga!**

Nie instalować urządzenia nad wewn. elementami silosa (drabiny, wsporniki itp.). Elementy te mogą generować sygnały (echa) zakłócające. W obecności sygnałów zakłócających pomiar może nie być poprawny.

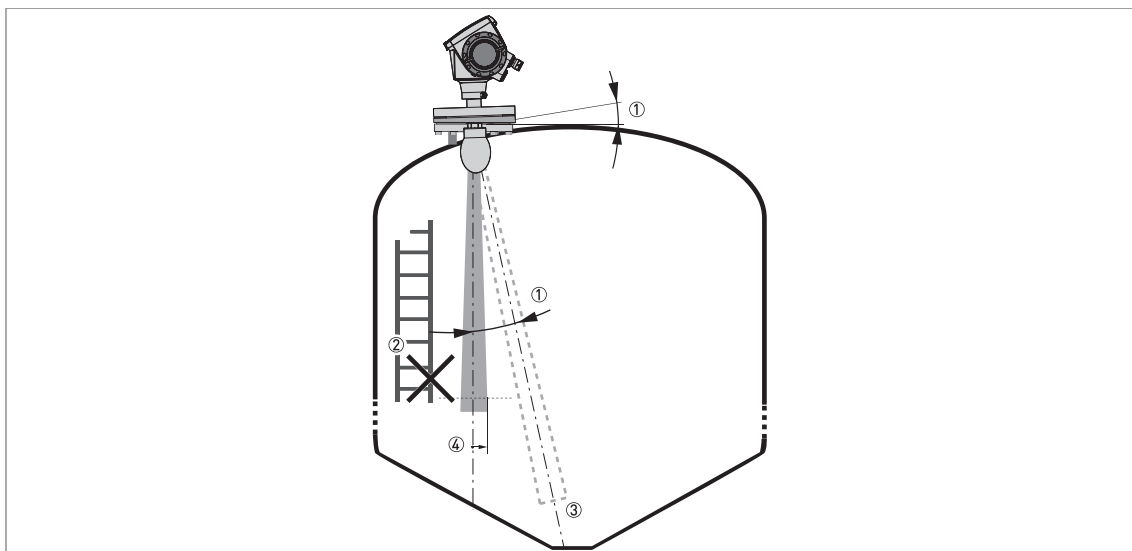
Jeśli nie można zainstalować urządzenia w innej części silosa, należy wykonać skan pustego zbiornika.

**Informacja!**

Konfigurację urządzenia zaleca się wykonać dla pustego silosa.

**Informacja!**

W celu uzyskania najlepszych osiągnięć urządzenia, antena powinna wystawać do wnętrza silosa. Patrz: rysunki.



Rys. 2-11: Ogólne zalecenia instalacyjne

- ① W celu uzyskania pomiaru do dna silosa, należy przechylić urządzenie, jak pokazano na rysunku (dla wszystkich anten dostępna jest opcja ukośnego kołnierza 2°)
- ② Jeśli spektrum radaru obejmuje zbyt wiele obiektów, należy wykonać skan pustego zbiornika. Patrz: procedura w podręczniku.
- ③ Stożkowe dno silosa. Dokładna regulacja urządzenia - patrz: podręcznik.
- ④ Promień wiązki radarowej (antena tubowa DN80): przyrosty co 90 mm/m lub 1,1"/ft (5°)  
 Promień wiązki radarowej (antena tubowa DN100, DN150, DN200 i kropłowa DN80): przyrosty co 70 mm/m lub 0,83"/ft (4°)  
 Promień wiązki radarowej (antena kropłowa DN150): przyrosty co 35 mm/m lub 0,42"/ft (2°)

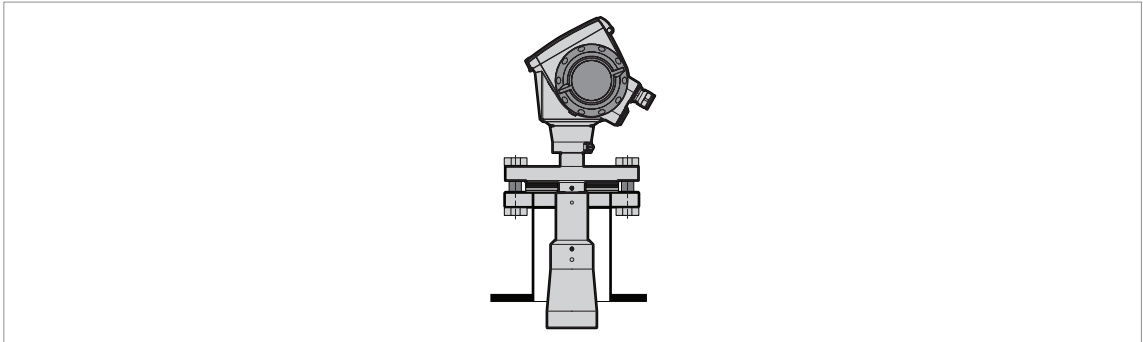
## 2.9 Instalacja urządzenia w silosie

### 2.9.1 Instalacja urządzenia z przyłączem kołnierzowym

Wymagane wyposażenie:

- Urządzenie
- Uszczelka (nie dostarczana)
- Sworznie i nakrętki (nie dostarczane)
- Klucz (nie dostarczany)

Wymagania odnośnie przyłącza kołnierzowego



Rys. 2-12: Przyłącze kołnierzowe



- Upewnić się, że kołnierz króćca jest poziomy.
- Upewnić się, że uszczelka pasuje do wymiaru kołnierza i rodzaju procesu.
- Wyrównać uszczelkę na kołnierzu od strony króćca.
- Ostrożnie wsunąć antenę do wnętrza silosa.
- Dokręcić sworznie kołnierza.
- ➔ Poprawny moment dociskający sworzni - patrz: lokalne przepisy i uregulowania.

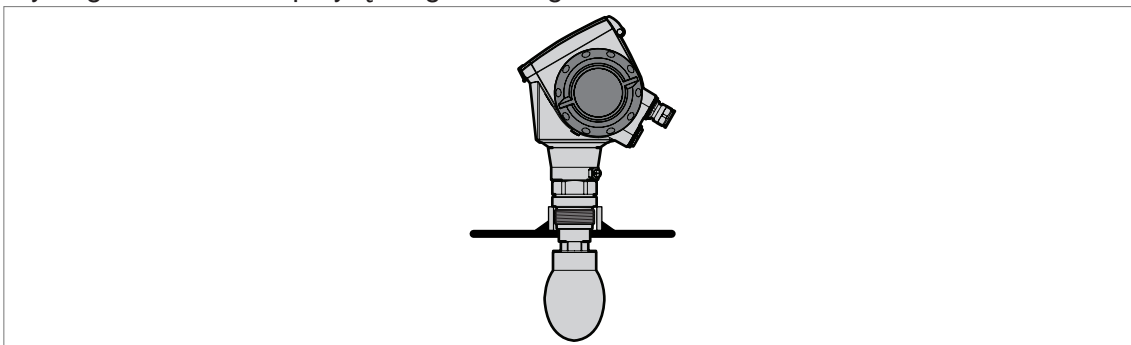
Więcej danych - patrz: podręcznik.

### 2.9.2 Instalacja urządzenia z przyłączem gwintowym

Wymagane wyposażenie:

- Urządzenie
- Uszczelka dla przyłącza G 1½ (niedostarczana)
- Klucz 50 mm / 2" (niedostarczany)

Wymagania odnośnie przyłącza gwintowego



Rys. 2-13: Przyłącze gwintowe

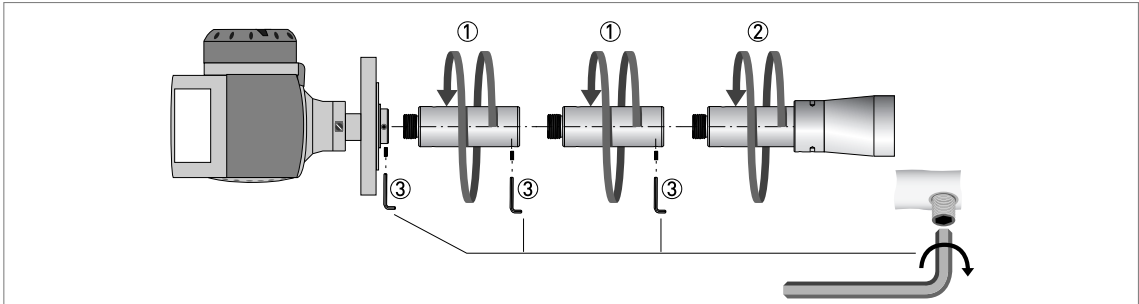


- Upewnić się, że przyłącze silosa jest poziome.
- Upewnić się, że uszczelka pasuje do wymiaru kołnierza i rodzaju procesu.
- Dopasować położenie uszczelki.
- Ostrożnie wsunąć antenę do wnętrza silosa.
- Mocować urządzenie do przyłącza procesowego poprzez przyłącze gwintowe na obudowie.
- Dokręcić przyłącze.
- ➔ Poprawny moment dociskający przyłącza - patrz: lokalne przepisy i uregulowania.

Więcej danych - patrz: podręcznik.

### 2.9.3 Mocowanie przedłużeń anteny

#### Antena tubowa - przedłużenia anteny



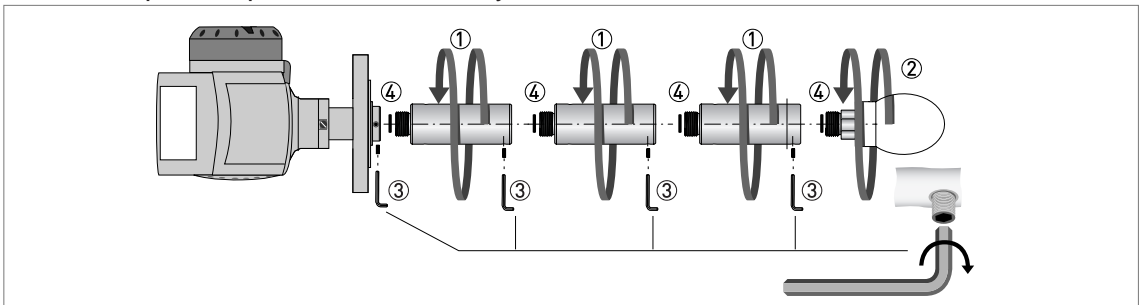
Rys. 2-14: Antena tubowa - mocowanie przedłużeń anteny

#### Wymagane wyposażenie:

- Klucz Allena 3 mm (nie dostarczany)

Więcej danych - patrz: podręcznik.

#### Antena kropłowa - przedłużenia anteny



Rys. 2-15: Antena kropłowa - mocowanie przedłużeń anteny



#### Informacja!

**Antena kropłowa:** przedłużenia anteny mogą być mocowane tylko poniżej kołnierza bez osłony czoła kołnierza PTFE/PP



#### Uwaga!

**Antena kropłowa:** upewnić się, że do urządzenia zamocowano nie więcej, niż 5 przedłużeń anteny. Przy większej ilości przedłużeń anteny, urządzenie nie będzie mierzyło poprawnie. Upewnić się, że założono o-ring ④ do rowka, na górze każdego przedłużenia anteny.

#### Wymagane wyposażenie (nie dostarczane):

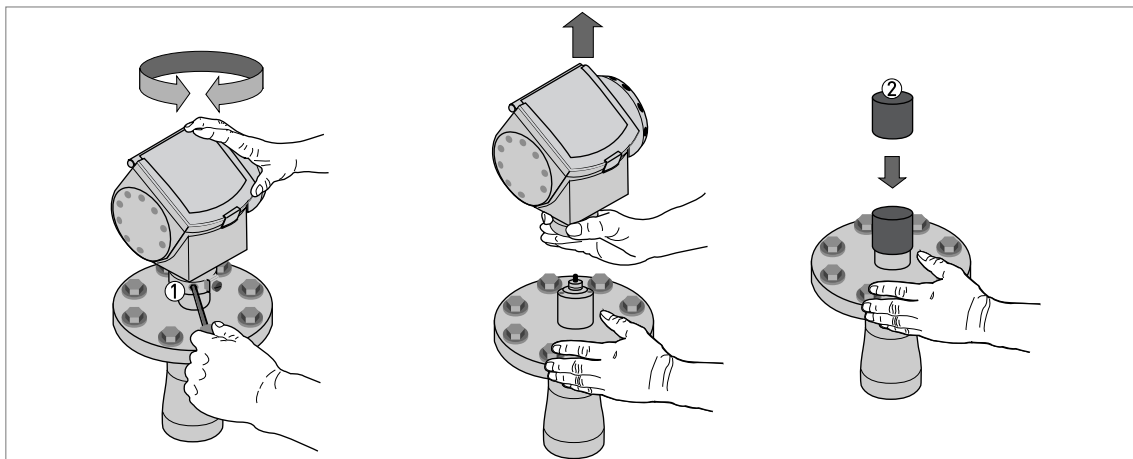
- Klucz dynamometryczny 200 Nm (dla podzespołu głowicy H30 anteny kropłowej)
- Klucz Allena 3 mm.

Więcej danych - patrz: podręcznik.

## 2.9.4 Przykręcanie lub zdejmowanie przetwornika



**Informacja!**  
Przetwornik obraca się o 360°.



Rys. 2-16: Przykręcanie lub zdejmowanie przetwornika

- ① Klucz Allena 5 mm (nie dostarczany)
- ② Przykrywkę na otwór przewodnicy fali na górze przyłącza procesowego (niedostarczana).



**Uwaga!**  
Po zdjęciu obudowy, nałożyć przykrywkę na otwór przewodnicy fali na górze przyłącza procesowego.  
Gdy obudowa jest przymocowana do przyłącza procesowego, docisnąć wrętek blokujący.

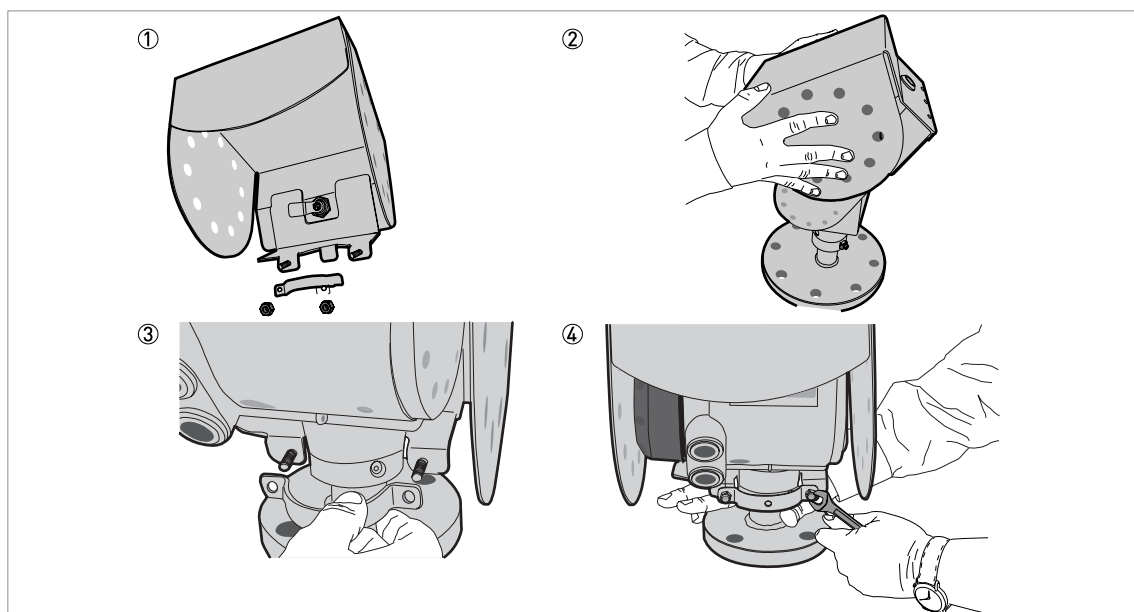


### 2.9.5 Mocowanie osłony pogodowej na urządzeniu

Wymagane wyposażenie:

- Urządzenie.
- Osłona pogodowa (opcja).
- Klucz 10 mm (niedostarczany)

Całkowite wymiary osłony pogodowej podano w "Wymiary i wagi" w podręczniku.



Rys. 2-17: Instalacja osłony pogodowej.

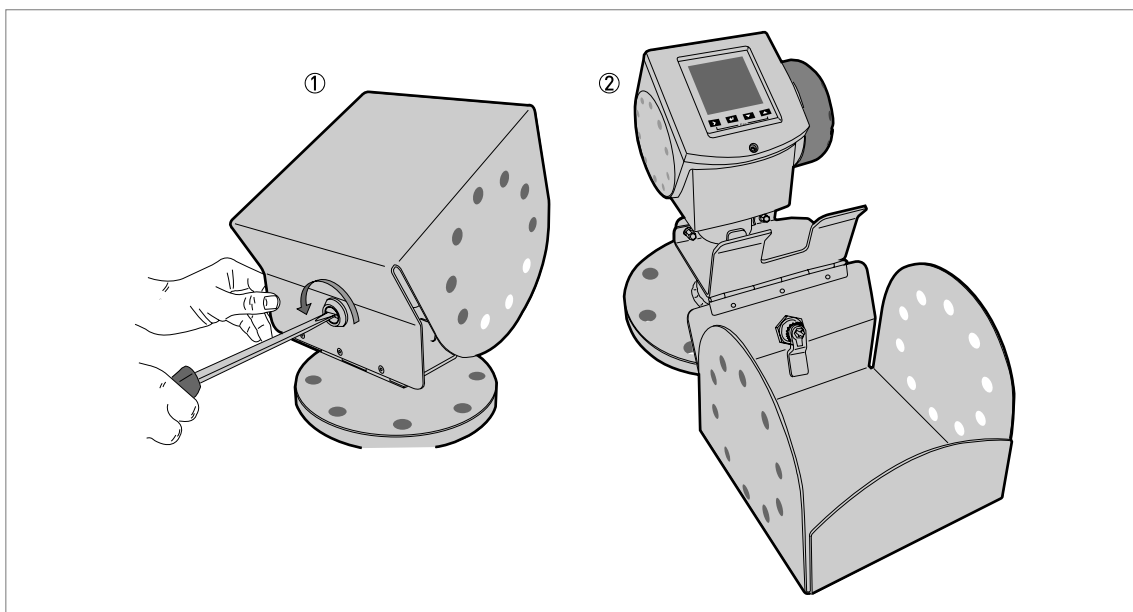


- Poluzować nakrętki wspornika osłony pogodowej.
- Zdjąć wspornik.
- Nasunąć osłonę pogodową na urządzenie.
- Obrócić osłonę pogodową otworem do wkrętu blokującego w przód.
- Zamocować wspornik.
- Unieść osłonę pogodową do szczytu kolumny wspornika obudowy.
- Trzymając osłonę pogodową we właściwej pozycji, dokręcić nakrętki wspornika.

## 2.9.6 Otwieranie osłony pogodowej

Wymagane wyposażenie:

- Osłona pogodowa zamocowana na urządzeniu.
- Śrubokręt z szeroką końcówką (niedostarczany).



Rys. 2-18: Otwieranie osłony pogodowej

- ① Osłona pogodowa w pozycji zamkniętej
- ② Osłona pogodowa w pozycji otwartej. Min. wolna przestrzeń przed urządzeniem: 300 mm / 12".



- Przyłożyć śrubokręt z szeroką końcówką do wkrętu blokującego na przedzie osłony pogodowej. Odkręcać zgodnie z ruchem wskazówek zegara.
- Wyciągnąć osłonę pogodową w górę i w przód.
- ➡ Osłona pogodowa jest teraz otwarta.

### 3.1 Instrukcje bezpieczeństwa



**Niebezpieczeństwo!**

Prace z przyłączem elektrycznym mogą być wykonywane tylko przy odłączonym zasilaniu. Sprawdź dane dotyczące napięcia na tabliczce znamionowej!



**Niebezpieczeństwo!**

Obowiązują krajowe przepisy dot. instalacji elektrycznych!



**Niebezpieczeństwo!**

Dla urządzeń Ex zastosowanie mają dodatkowe uwagi dotyczące bezpieczeństwa - patrz: dokumentacja Ex.



**Uwaga!**

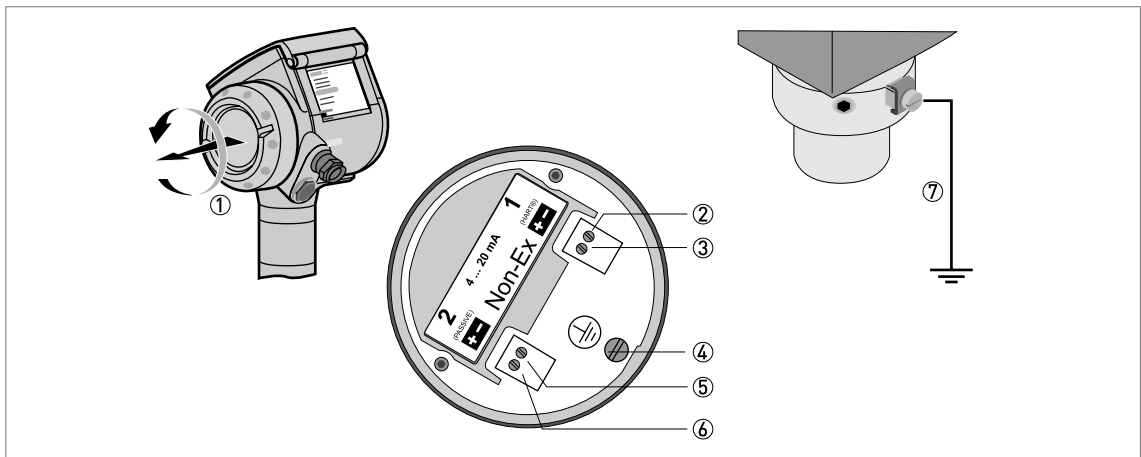
Należy zastosować się do obowiązujących przepisów BHP. Prace dotyczące podzespołów elektrycznych urządzenia mogą być wykonywane wyłącznie przez właściwie przeszkolony personel.



**Informacja!**

Sprawdzając dane z tabliczki znamionowej należy upewnić się, czy urządzenie jest zgodne z zamówieniem. Dotyczy to w szczególności napięcia zasilania.

### 3.2 Instalacja elektryczna: wyjście 1 oraz 2



Rys. 3-1: Instalacja elektryczna

- ① Wieczko przedziału zaciskowego
- ② Wyjście 1: wyjście prądowe -
- ③ Wyjście 1: wyjście prądowe +
- ④ Zacisk uziemiający w obudowie
- ⑤ Wyjście 2: wyjście prądowe - (opcja)
- ⑥ Wyjście 2: wyjście prądowe + (opcja)
- ⑦ Zacisk uziemiający pomiędzy przyłączem procesowym a przetwornikiem

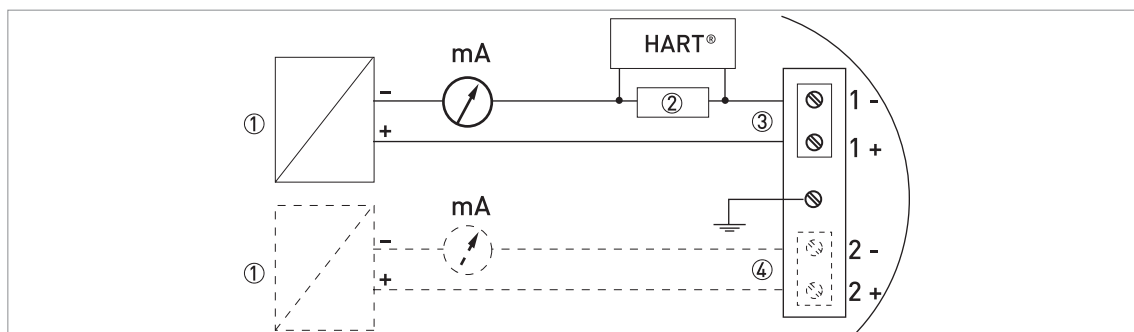
Wyjście 1 zasilają urządzenie i używane jest do komunikacji HART®. W przypadku wyposażenia w opcję drugiego wyjścia prądowego, zasilają wyjście 2 poprzez osobne źródło.



### Procedura

- Zdjąć wieczko przedziału zaciskowego ①.
- Podłączyć przewody do urządzenia. Przestrzegać obowiązujących przepisów.
- Zapewnić poprawną polaryzację przewodów.
- Uziemić odpowiednio ④ lub ⑦. Oba zaciski są technicznie równoważne.

### 3.2.1 Urządzenia nie-Ex



Rys. 3-2: Podłączenia elektryczne dla urządzeń nie-Ex

- ① Zasilanie
- ② Rezystor dla komunikacji HART®
- ③ Wyjście 1: 14...30 VDC dla wartości 22 mA na zacisku
- ④ Wyjście 2: 10...30 VDC dla wartości 22 mA na zacisku

### 3.2.2 Urządzenia do stref zagrożonych



#### Niebezpieczeństwo!

*Dane elektryczne urządzeń stosowanych w strefach zagrożonych wybuchem, patrz: certyfikaty dopuszczeń i instrukcje uzupełniające (ATEX, IECEx, FM, CSA, ...). Informacje te zamieszczone są na dołączonej do urządzenia płycie CD-ROM lub dostępne są do ściągnięcia ze strony internetowej (Download Center).*

### 3.2.3 PROFIBUS PA

Dane elektryczne dla sieci PROFIBUS PA - patrz: dodatek PROFIBUS PA. Informacje te zamieszczone są na dołączonej do urządzenia płycie CD-ROM, lub dostępne do ściągnięcia ze strony internetowej (Downloadcenter).

### 3.2.4 FOUNDATION Fieldbus

Dane elektryczne dla sieci FOUNDATION Fieldbus - patrz: dodatek FOUNDATION Fieldbus. Informacje te zamieszczone są na dołączonej do urządzenia płycie CD-ROM, lub dostępne do ściągnięcia ze strony internetowej (Downloadcenter).

## 3.3 Kategoria ochronna



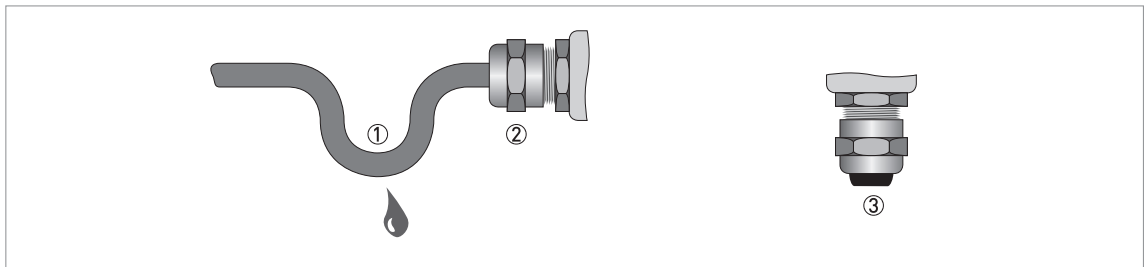
#### Informacja!

Urządzenie spełnia wszelkie wymagania dla klasy ochronnej IP 66/67 (równoważne NEMA 4X (obudowa) i 6P (antena)).



#### Niebezpieczeństwo!

Zapewnić wodoszczelność dławika.



Rys. 3-3: Zapewnienie dla instalacji kategorii ochronnej IP 67



- Upewnić się, że uszczelki są nieuszkodzone.
- Upewnić się, że kable elektryczne są nieuszkodzone.
- Upewnić się, że kable elektryczne są zgodne z obowiązującymi przepisami.
- W celu zabezpieczenia przed dostępem wody, kable należy uformować w pętlę odciekową ①.
- Dokręcić przepusty kablowe ②.
- Nieużywane przepusty należy poprawnie zaślepić ③.

## 4.1 Dane techniczne

**Informacja!**

- *Następujące dane dotyczą zastosowań ogólnych. W celu uzyskania danych właściwych dla określonej aplikacji, należy skontaktować się z lokalnym biurem producenta.*
- *Dodatkowe informacje (certyfikaty, oprogramowanie,...) oraz kompletną dokumentację produktu można kopiować bez opłaty - ze strony internetowej (Downloadcenter).*

## System pomiarowy

Zasada pomiaru	2-przewodowy, zasilany z pętli, K-pasmowy (24...26 GHz) radar FMCW
Zakres zastosowań	Pomiar poziomu proszków i granulatów
Podstawowa wartość mierzona	$\Delta f$ (różnica częstotliwości) między sygnałem nadawanym, a odbieranym
Wtórna wartość mierzona	Odległość, poziom, objętość, masa i wsp. odbicia

## Konstrukcja

Konstrukcja	System pomiarowy składa się z czujnika pomiarowego (anteny) i przetwornika pomiarowego, dostępnego tylko w wersji zwartej.
Standard	System czyszczenia anteny tubowej (dostarczany z przyłączem ¼ NPTF - tylko dla anten tubowych)
Opcje	Wyświetlacz LCD z daszkiem przeciwsłonecznym (-20...+60°C / -4...+140°F); jeśli temp. otoczenia przekroczy ograniczenia, wyświetlacz wyłączy się
	Drugie wyj. prądowe
	Wyjście FOUNDATION Fieldbus (4-przew. urządzenie z miejs. komunikacją HART)
	Wyjście PROFIBUS PA (4-przew. urządz. z miejsc. komunik. HART)
	Osłona czoła kołnierza PTFE/PP (tylko dla anteny kropłowej bez przedłużenia)
	Elem. dystansujący (dla temp. procesu: +150...+200°C / +300...+390°F)
Akcesoria	Osłona pogodowa
	Przedłużenia anteny o długości 105 mm / 4,1" (max. długość dla wersji anteny kropłowej: 525 mm / 20,7").
	2° kołnierz skośny PP (dla wszystkich anten)
Max. zakres pomiarowy	80 m / 260 ft
	Zależnie od opcji anteny, stałej dielektrycznej produktu i rodzaju instalacji. Patrz także: "Wybór anteny".
Min. wys. zbiornika	0,2 m / 8"
Strefa nieczułości	Dł. przedłużenia anteny + dł. anteny + 0,3 m / 12"
Kąt wiązki anteny	Tuba / Tuba stal ark. DN80 / 3": 10°
	Tuba / Tuba stal ark. DN100 / 4": 8°
	Tuba stal ark. DN150 / 6": 8°
	Tuba stal ark. DN200 / 8": 8°
	Kropl. DN80 / 3": 8°
	Kropl. DN150 / 6": 4°
<b>Wyświetlacz i interfejs użytkownika</b>	
Wyświetlacz	Wyświetlacz LCD
	9 linii, 160 × 160 pikseli, 8-stopn. skala szarości, 4 przyciski
Języki interfejsu	Angielski, niemiecki, francuski, włoski, hiszpański, portugalski, japoński, chiński (mandaryński), rosyjski

## Dokładność pomiarowa

Rozdzielczość	1 mm / 0,04"
Powtarzalność	±5 mm / ±0,2"
Dokładność	±10 mm / ±0,4", dla odległości < 10 m / 33 ft; ±0,1% wart. mierz., dla odległości > 10 m / 33 ft
<b>Warunki odniesienia wg EN 60770</b>	
Temperatura	+20°C ±5°C / +70°F ±10°F
Ciśnienie	1013 mbara ±20 mbar / 14,69 psia ±0,29 psi
Wzgl. wilg. powietrza	60% ±15%
Powierzchnia testowa	Płyta metalowa w komorze bezchowej

## Warunki robocze

<b>Temperatura</b>	
Temperatura otoczenia	-40...+80°C / -40...+175°F (wg ograniczeń temperatury dla materiału uszczelnienia. Patrz: "Materiały" w tej tabeli.) Ex: patrz: uzupełniająca instrukcja obsługi lub świadectwa dopuszczeń
Temperatura magazynowania	-40...+85°C / -40...+185°F
Temperatura kołnierza	<b>Antena tuba / tuba stal ark.:</b> Standard: -50...+150°C / -58...+300°F Opcja: -50...+200°C / -58...+390°F (zakres temp. przyłącza proces. musi być zgodny z ograniczeniami temp. dla materiału uszczelnienia. Patrz: "Materiały" w tej tabeli.) Ex: patrz: uzupełniająca instrukcja obsługi lub świadectwa dopuszczeń  <b>Antena kropłowa (PTFE):</b> -50...+150°C / -58...+300°F (zakres temp. przyłącza proces. musi być zgodny z ograniczeniami temp. dla materiału uszczelnienia. Patrz: "Materiały" w tej tabeli.) Ex: patrz: uzupełniająca instrukcja obsługi lub świadectwa dopuszczeń  <b>Antena kropłowa (PP):</b> -40...+100°C / -40...+210°F (zakres temp. przyłącza proces. musi być zgodny z ograniczeniami temp. dla materiału uszczelnienia. Patrz: "Materiały" w tej tabeli.) Ex: patrz: uzupełniająca instrukcja obsługi lub świadectwa dopuszczeń
<b>Ciśnienie</b>	
Ciśnienie robocze	<b>Antena kropłowa (PP):</b> -1...16 barg / -14,5...232 psig; zależnie od użytego przyłącza proces. i temp. kołnierza  <b>Antena kropłowa (PTFE):</b> -1...40 barg / -14,5...580 psig; zależnie od użytego przyłącza proces. i temp. kołnierza  <b>Antena tuba / tuba stal ark.:</b> Standard: -1...40 barg / -14,5...580 psig; zależnie od użytego przyłącza proces. i temp. kołnierza
<b>Pozostałe warunki</b>	
Stała dielektryczna (εr)	≥1,5
Odporność na wibracje	IEC 60068-2-6 oraz EN 50178 (10...57 Hz: 0,075 mm / 57...150 Hz:1g)
Kategoria ochronna	IP 66/67 równoważne NEMA typ 4X (obudowa) i typ 6P (antena)
Max. szybkość zmian	10 m/min / 33 ft/min

## Warunki instalacyjne

Rozmiar przyłącza procesowego	Średnica znamion. przyłącza (DN) powinna być równa lub większa od średnicy anteny.  Dla znamion. średnicy przyłącza (DN) mniejszej od anteny, albo: - należy podjąć próbę dostosowania urządzenia do większego przyłącza procesowego silosa (np. płyta z odpowiednim otworem), lub - użyć tego samego przyłącza - odkręcając antenę przed montażem i mocując ją na powrót do przetwornika od strony wnętrza silosa.
Pozycja przyłącza procesowego	Upewnić się, że pod przyłączem procesowym urządzenia nie ma przeszkód dla propagacji fali radarowej.
Wymiary i wagi	Patrz: "Dane techniczne: Wymiary i wagi" w podręczniku

## Materiały

Obudowa	Standard: aluminium kryte poliestrem
	Opcja: stal k.o. (1.4404 / 316L)
Elementy stykające się z medium, wraz z anteną	Antena tuba / tuba stal ark.: stal k.o. (1.4404 / 316L)
	Antena kropłowa: PTFE; PP - dostępna jest też opcja osłony czoła kołnierza PP lub PTFE
Przyłącze procesowe	Stal k.o. (1.4404 / 316L) - dla anteny kropłowej dostępna jest też opcja osłony czoła kołnierza PP lub PTFE
Uszczelki (oraz o-ringi dla opcji uszczelnionego wydłużenia anteny)	<b>Antena kropłowa PTFE:</b> FKM/FPM (-40...+150°C / -40...+300°F); Kalrez® 6375 (-20...+150°C / -4...+300°F); EPDM (-50°C...+150°C / -58...+300°F) ①
	<b>Antena kropłowa PP:</b> FKM/FPM (-40...+100°C / -40...+210°F); Kalrez® 6375 (-20...+100°C / -4...+210°F); EPDM (-40°C...+100°C / -40...+210°F) ①
	<b>Antena tuba / tuba stal ark.:</b> FKM/FPM (-40...+200°C / -40...+390°F); Kalrez® 6375 (-20...+200°C / -4...+390°F); EPDM (-50°C...+150°C / -58...+300°F) ①
Przepust	Standard: PEI (-50...+200°C / -58...+390°F) - max. zakres. Ograniczenia temp. dla materiału przepustu i uszczelnienia muszą być zgodne z ograniczeniami temperatury dla typu anteny. Jeśli nie ma elementu dystansującego, max. temp. proces. wynosi 150°C / 300°F.
	Opcja: Metaglas® (-30...+200°C / -22...+390°F) - max. zakres. Ograniczenia temp. dla materiału przepustu i uszczelnienia muszą być zgodne z ograniczeniami temperatury dla typu anteny. Jeśli nie ma elementu dystansującego, max. temp. proces. wynosi 150°C / 300°F.) ②
Ochrona pogodowa (opcja)	Stal k.o. (1.4301 / 304)

## Przyłącza procesowe

Gwint	G 1½; 1½ NPT
<b>Wersja kołnierza</b>	
EN	DN80...150 dla PN16 lub PN40; inne na życzenie
ASME	3"...8" dla 150 lb, 3"...4" dla 300 lb; inne na życzenie
JIS	80...100A dla 10K; inne na życzenie
Inne	Inne na życzenie



## Przylącza elektryczne

Zasilanie	<b>Wyjście zaciskowe 1 - Nie-Ex / Ex i:</b> 14...30 VDC; wartość min./max. dla wyjścia 22 mA na zacisku
	<b>Wyjście zaciskowe 1 - Ex d:</b> 20...36 VDC; wartość min./max. dla wyjścia 22 mA na zacisku
	<b>Wyjście zaciskowe 2 - Nie-Ex / Ex i / Ex d:</b> 10...30 VDC; min/max. wartość dla wyjścia 22 mA na zacisku (wymagane dodatkowe zasilanie - tylko na wyjściu)
Wpust kablowy	M20×1,5; ½ NPT
	G ½ (nie dla urządzeń z dopuszcz. FM i CSA. Nie dla obudowy ze stali k.o.)
	M25×1,5 (tylko dla obudowy ze stali k.o.)
Dławik kablowy	Standard: bez
	Opcje: M20×1,5 (dla urządzeń nie-Ex i Ex z wpustami kablowymi M20×1,5 i M25×1,5); pozostałe dostępne na życzenie
Rozmiar zacisków	0,5...1,5 mm <sup>2</sup>

## Wejście i wyjście

<b>Wyjście prądowe</b>	
Sygnal wyjściowy (Wyjście 1)	4...20 mA HART <sup>®</sup> lub 3,8...20,5 mA wg NAMUR NE 43 ③
Sygnal wyjściowy (Wyjście 2 - opcjonalne)	4...20 mA (bez sygnału HART <sup>®</sup> ) lub 3,8...20,5 mA wg NAMUR NE 43
Rozdzielczość	±3 µA
Dryft temperaturowy	Typowo 25 ppm/K
Sygnal błędu	Wysoki: 22 mA; Niski: 3,6 mA wg NAMUR NE 43
<b>PROFIBUS PA</b>	
Typ	4-przew. (+ miejsc. HART) przetw. poziomym; K-pasmowy radar FMCW
Bloki funkcji	7 (poziom, odległość, konwersja poziomym, poziom masy, odbicie, konwersja ułożenia i odległość masy)
Standard protokołu / komunikacji	Protokół PROFIBUS PA zgodny z IEC 61158-2, separacja galwaniczna
Typy warstw fizycznych	Standardowy sygnał mocy, zasilanie z magistrali, nie I.S.
Pozostałe cechy	Interfejs magistrali z ochroną przed odwrotną polaryzacją
Zasilanie urządzenia (wej. 24 V)	18...30 VDC
Pobór prądu w sieci PROFIBUS	20 mA
Dane wyjściowe	Poziom, odległość, konwersja poziomym, poziom masy, odbicie, konwersja ułożenia lub odległość masy
Dane wej.	Brak
Prąd błędu FDE	Typowo 0 mA (FDE =Fault Disconnection Electronic)
Zakres adresów	0...125. Adr. domyślny: 126.

FOUNDATION Fieldbus	
Typ	4-przew. (+ miejsc. HART) przetw. poziomym; K-pasmowy radar FMCW
Bloki funkcji	1 x blok zasobów (RB), 4 x bloki wej. analog. (AI), 1 x blok przetworn. (TB)
	Blok Wej. Analog.: 50 ms
Standard protokołu / komunikacji	Protokół Foundation Fieldbus zgodny z IEC 61158-2, separacja galwaniczna
Wersja ITK	5.1
Typy warstw fizycznych	Standardowy sygnał mocy, zasilanie z magistrali, nie I.S.
Pozostałe cechy	Interfejs magistrali z ochroną przed odwrotną polaryzacją
Zasilanie urządzenia (wej. 24 V)	18...30 VDC
Zasilanie magistralowe	9...32 VDC (nie-Ex); 9...17,5 VDC (iskrobezpieczne)
Prąd podstawowy	20 mA
Max. prąd błędu	20 mA
Prąd początk. po 10 ms	20 mA
Wykryw. polaryzacji	Tak
Min. czas cyklu	100 ms
Dane wyjściowe	Poziom, odległość, konwersja poziomu, poziom masy, odbicie, konwersja ułażu lub odległość masy
Dane wej.	Brak
Prąd błędu FDE	Typowo 0 mA (FDE =Fault Disconnection Electronic)
Funkcja Link Master	Nie obsł.

## Dopuszczenia i certyfikaty

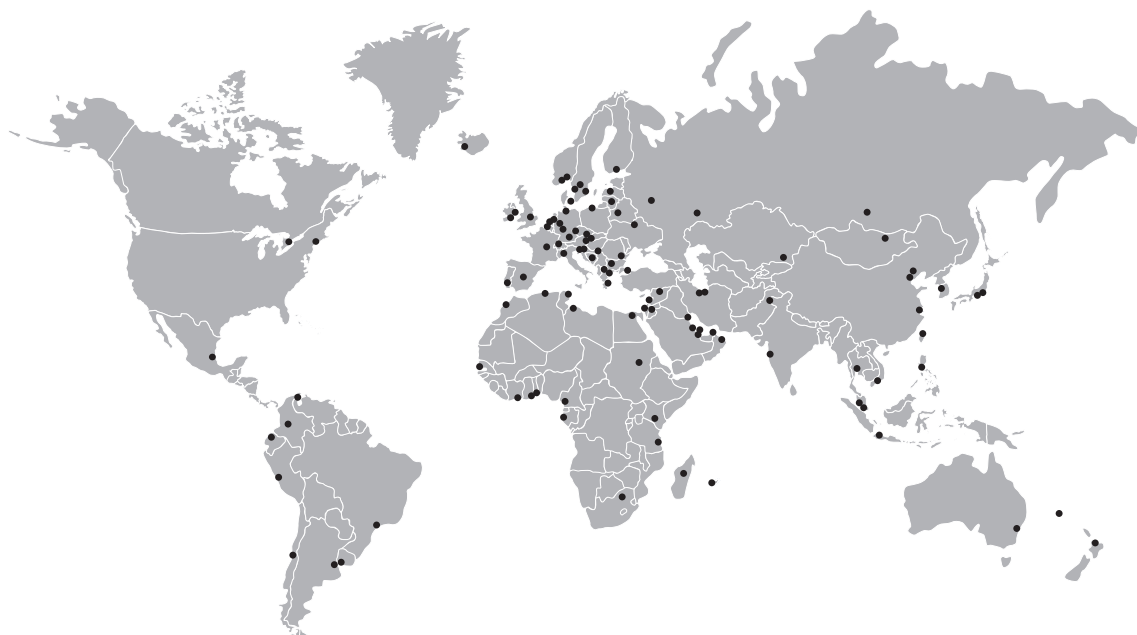
CE	Urządzenie spełnia ustawowe wymogi dyrektyw EC. Producent zaświadcza, nakładając znak CE, że urządzenie spełniło wszystkie mające zastosowanie testy.
<b>Ochrona przeciwwybuchowa</b>	
ATEX KEMA 04ATEX1218 X	II 1 G, 1/2 G, 2 G Ex ia IIC T6...T3;
	II 1 D, 1/2 D, 2 D Ex iaD 20 lub Ex iaD 20/21 lub Ex iaD 21 IP6X T70°C...T95°C;
	II 1/2 G, 2 G Ex d[ia] IIC T6...T3;
	II 1/2 D, 2 D Ex tD[iaD] A21/20 lub Ex tD[iaD] A21 IP6X T70°C...T95°C
IECEX IECEX KEM 06.0025 X	Ga Ex ia IIC T6...T3; Ex iaD 20 IP6X T70°C...T95°C;
	Ga/Gb Ex d[ia] IIC T6...T3; Ex tD[iaD] A21/20 IP6X T70°C...T95°C
FM - cert. Dual Seal	<b>NEC 500</b>
	XP-IS / Cl. I, Div. 1 / Gr. ABCD / T6;
	DIP / Cl. II/III / Div. 1 / Gr. EFG / T6;
	IS / Cl. I/II/III / Div. 1 / Gr. ABCDEFG / T6;
	NI / Cl. I / Div. 2 / Gr. ABCD / T6
	<b>NEC 505</b>
	Cl. I / Zone 0 / AEx d[ia] IIC T6;
	Cl. I / Zone 0 / AEx ia IIC T6;
	Cl. I / Zone 2 / AEx nA[ia] IIC T6
	Obszary zagrożone wybuchem, wewn./zewn. Typ 4X i 6P, IP66, Dual Seal

CSA - cert. Dual Seal	<b>CEC Sekcja 18 (Zone ratings)</b>
	Cl. I, Zone 1, Ex d, IIC (Antena: Zone 0) T6;
	Cl. I, Zone 0, Ex ia, IIC T6;
	Cl. I, Zone 2, Ex nA, IIC T6
	<b>CEC Sekcja 18 i Aneks J (Division ratings)</b>
	XP-IS, Cl. I, Div. 2, Gr. ABCD; Cl. II, Div. 2, Gr. FG; Cl. III, Div. 2 T6; IS, Cl. I, Div. 1, Gr. ABCD; Cl. II, Gr. FG; Cl. III T6
NEPSI GYJ091178/79	Ex d ia IIC T3~T6 DIP A21/20 T <sub>A</sub> T70°C~T95°C IP6X
	Ex ia IIC T3~T6 DIP A21/20 T <sub>A</sub> T70°C~T95°C IP6X
CEPEL / INMETRO CEPEL-EX-1996/11X	BR-Ex ia IIC T6...T3 Ga
	Ex ia IIIC T95°C Da IP67
	BR-Ex d[ja] IIC T6...T3 Gb
	Ex t[ja Da] IIIC T95°C Db IP67
<b>Pozostałe standardy i dopuszczenia</b>	
EMC	Dyrektywa Zgodności Elektromagnetycznej 2004/108/EC w połączeniu z EN 61326-1 (2006)
R & TTE	Dyrektywa Urzędzeń Radiowych i Telekomunikacyjnych 1999/5/EC w połączeniu z ESTI EN 302 372 (2006)
Przepisy FCC	Część 15
Przemysł - Kanada	RSS-210
LVD	Dyrektywa Niskonapięciowa 2006/95/EC w połączeniu z EN 61010-1 (2001)
CRN	Certyfikacja dotyczy Kanady. Pozostałe dane - patrz: strona internetowa.
NAMUR	Zgodność elektromagnetyczna (EMC) NAMUR NE 21 sterujących urządzeń przemysłowych i laboratoryjnych
	Standaryzacja poziomu sygnału dla informacji o błędzie przetworników cyfrowych NAMUR NE 43

① Kalrez® jest znakiem towarowym DuPont Performance Elastomers L.L.C.

② Metaglas® jest znakiem towarowym Herberts Industrieglas, GMBH & Co., KG

③ HART® jest zarejestrowanym znakiem handlowym HART Communication Foundation



## Przegląd produktów KROHNE

- Przepływomierze elektromagnetyczne
- Przepływomierze rotametryczne
- Przepływomierze ultradźwiękowe
- Przepływomierze masowe
- Przepływomierze wirowe (Vortex)
- Kontrolery przepływu
- Mierniki poziomu
- Mierniki temperatury
- Mierniki ciśnienia
- Analizatory
- Systemy pomiarowe dla branży oleju i gazu
- Systemy pomiarowe dla tankowców

Biuro główne - KROHNE Messtechnik GmbH  
Ludwig-Krohne-Str.5  
D-47058 Duisburg (Niemcy)  
Tel.:+49 (0)203 301 0  
Fax:+49 (0)203 301 10389  
info@krohne.de

Bieżąca lista przedstawicielstw KROHNE podana jest na:  
[www.krohne.com](http://www.krohne.com)

**KROHNE**