



OPTIWAVE 7300 C Pikaohje

Koskettamaton (FMCW) tutka nesteiden
pinnankorkeuden mittaamiseen

Etäisyyden, pinnankorkeuden, tilavuuden ja massan mittaamiseen nesteillä

1 Turvallisuusohjeet	3
2 Asennus	4
2.1 Käyttötarkoitus	4
2.2 Toimituksen sisältö	4
2.3 Silmämääräinen tarkastus	6
2.4 Varastointi	7
2.5 Kuljetus	8
2.6 Asentamisen edellytykset	8
2.7 Säiliön valmistelu ennen laitteen asentamista	9
2.7.1 Paine- ja lämpötila-alueet	9
2.7.2 Suuttimen asennon tiedot	10
2.7.3 Teoreettiset tiedot hygieenistä asennusta varten	11
2.8 Asennusvaatimukset nesteille	12
2.8.1 Yleiset vaatimukset	12
2.8.2 Pystyputkiasennukset (rauhitusputket ja ohituskammiot)	13
2.9 Laitteen asentaminen säiliöön	14
2.9.1 Laipallisen laitteen asentaminen	14
2.9.2 Kierrelitännällä varustetun laitteen asentaminen	15
2.9.3 Hygieenisellä liitännällä varustetun laitteen asentaminen	16
2.9.4 Antennin jatkeiden asennus	20
2.9.5 Signaalinmuuntimen kääntäminen tai irrotus	21
2.9.6 Sääsuojaus asennus laitteeseen	22
2.9.7 Sääsuojaus avaaminen	23
3 Sähköliitännät	24
3.1 Turvallisuusohjeet	24
3.2 Sähköasennus: lähdöt 1 ja 2	24
3.2.1 Ei-Ex-laitteet	25
3.2.2 Vaarallisten sijaintien laitteet	25
3.2.3 PROFIBUS PA	26
3.2.4 FOUNDATION Fieldbus	26
3.3 Suojaluokka	26
4 Tekniset tiedot	27
4.1 Tekniset tiedot	27
5 Huomautuksia	33

Käytetyt varoitukset ja symbolit



VAARA!

Tämä tieto viittaa välittömään vaaran työskenneltäessä sähkön kanssa.



VAARA!

Näitä varoituksia on noudatettava ehdottomasti. Tämän varoituksen osittainenkin sivuuttaminen voi aiheuttaa vakavia terveysongelmia ja jopa kuoleman. Myös laite tai laitoksen osat saattavat vaurioitua vakavasti.



VAROITUS!

Tämän varoituksen osittainenkin sivuuttaminen voi aiheuttaa vakavia terveysongelmia. Myös laite tai laitoksen osat saattavat vaurioitua.



HUOMIO!

Näiden ohjeiden sivuuttaminen voi johtaa laitevaurioihin tai laitoksen osien vaurioihin.



TIETOJA!

Näissä ohjeissa on laitteen käsittelyyn liittyviä tärkeitä tietoja.



KÄSITTELY

- Tämä symboli osoittaa käyttäjän määrättyssä järjestyksessä suoritettavien toimenpiteiden ohjeet.

TULOS

Tämä symboli osoittaa edellisten toimenpiteiden kaikki tärkeät seuraamukset.

Turvallisuusohjeet



HUOMIO!

Vain asianmukaisesti koulutettu henkilöstö voi suorittaa asennus-, kokoonpano-, käynnistys- ja huoltotöitä. Noudata aina paikallisia työsuojelusäännöksiä.



OIKEUDELLINEN HUOMAUTUS!

Vastuu tämän laitteen sopivuudesta ja käyttötarkoituksesta on yksinomaan käyttäjällä.

Toimittaja ei ota mitään vastuuta asiakkaan suorittamasta väärästä käytöstä. Väärä asennus ja käyttö voi johtaa takuun raukeamisen. Lisäksi sovelletaan "myyntiehtoja", jotka muodostavat ostosopimuksen perustan.



TIETOJA!

- Lisätietoja löytyy toimitetusta CD-ROM-käsikirjasta, tietolomakkeesta, erityiskäsikirjoista, todistuksista ja valmistajan verkkosivuilta.
- Jos laite täytyy palauttaa valmistajalle tai toimittajalle, täytä CD-ROM-levyllä oleva lomake ja lähetä se laitteen mukana. Valitettavasti valmistaja ei voi korjata tai tarkastaa laitetta ilman täytettyä lomaketta.

2.1 Käyttötarkoitus

Tämä pinnankorkeustutka mittaa etäisyyttä, pinnankorkeutta, massaa, tilavuutta ja heijastavuutta nesteillä, päällysteaineilla ja lietteillä.

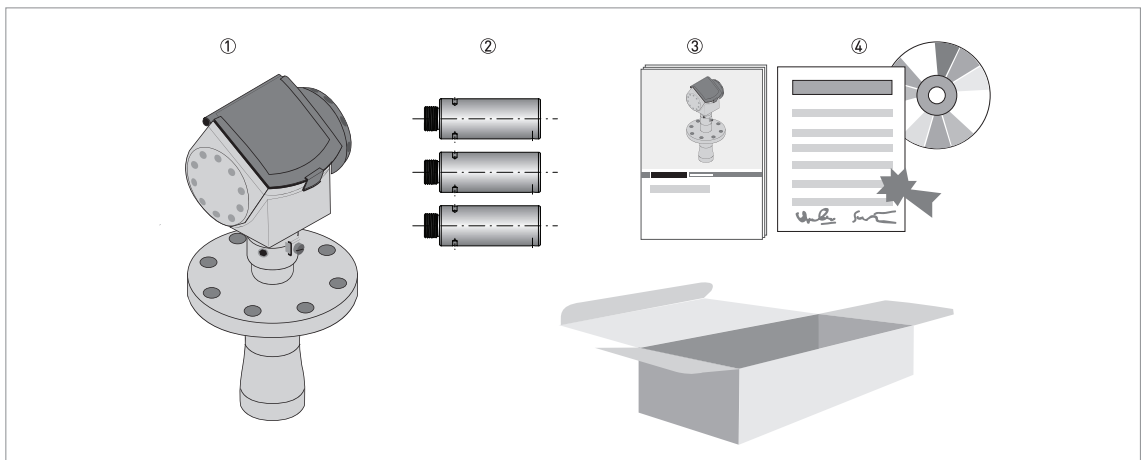
Laite voidaan asentaa säiliöihin, reaktoreihin ja avokanaviin.

2.2 Toimituksen sisältö

**TIETOJA!**

Varmista pakkausluettelosta, että kaikki tilatut osat on toimitettu.

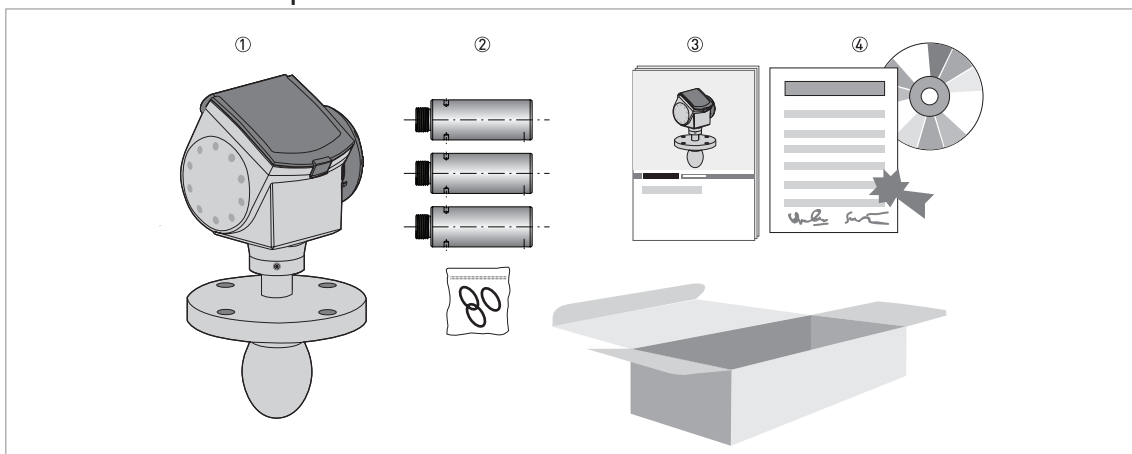
Toimitussisältö - torviantenni



Kuva 2-1: Toimitussisältö - torviantenni

- ① Vahvistin ja antennin kompaktisti asennettuina
- ② Antennijatkheet (optio)
- ③ Quick Start
- ④ CD-ROM (jossa käsikirja, Quick Start, datalehti ja laiteohjelmisto)

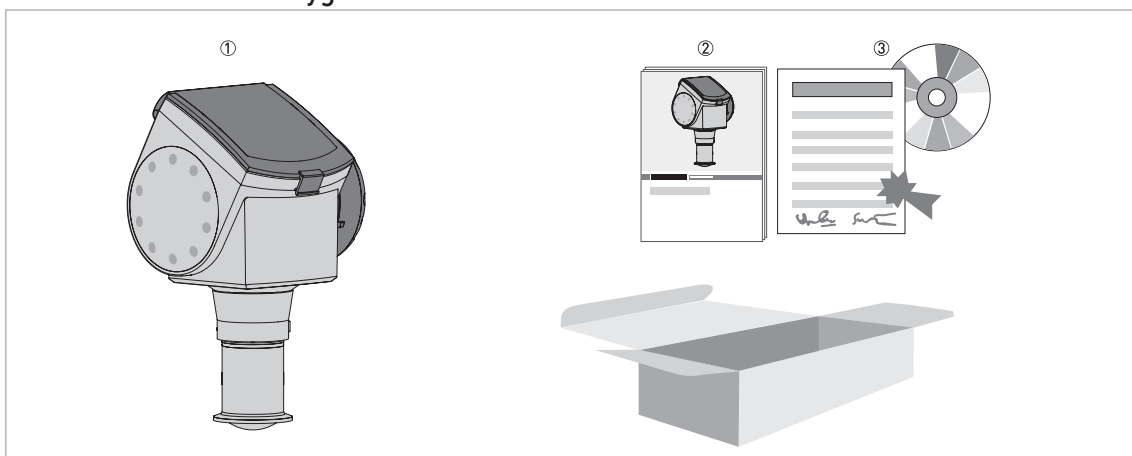
Toimituksen sisältö - pisara-antenni



Kuva 2-2: Toimituksen sisältö - pisara-antenni

- ① Vahvistin ja antennin kompaktisti asennettuina
- ② Antennijatkheet (optio) ja o-rengas jokaista antennijatketta varten
- ③ Quick Start
- ④ CD-ROM (jossa käsikirja, Quick Start, datalehti ja laiteohjelmisto)

Toimituksen sisältö - hygieeninen antenni



Kuva 2-3: Toimituksen sisältö - hygieeninen antenni

- ① Vahvistin ja antennin kompaktisti asennettuina
- ② Quick Start
- ③ CD-ROM (jossa käsikirja, Quick Start, datalehti ja laiteohjelmisto)



TIETOJA!

Erikoistyökaluja tai -koulutusta ei tarvita.

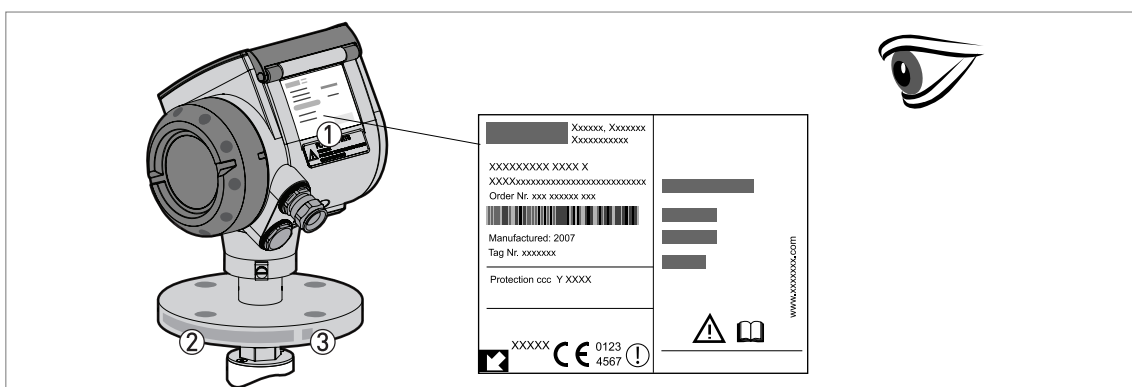
2.3 Silmämääräinen tarkastus

**VAROITUS!**

Jos näytön lasi on rikki, älä koske laitteeseen.

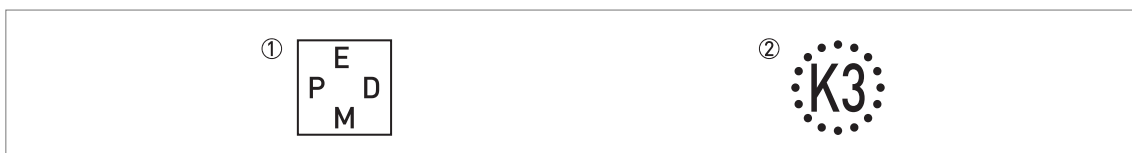
**TIETOJA!**

Tarkasta pakkaus huolellisesti vaurioiden tai kovakouraisesta käsittelystä johtuvien jälkien varalta. Raportoi mahdollisista vaurioista kuljetusyhtiölle ja valmistajan paikalliselle edustajalle.



Kuva 2-4: Silmämääräinen tarkastus

- ① Laitteen tyyppikilpi (ks. käsikirja)
- ② Prosessiliitännän tiedot (koko, paineluokka, materiaali, eränumero)
- ③ Tiivisteiden materiaali - ks. laitteen mukana toimitettava kuva



Kuva 2-5: Toimitetun tiivistemateriaalin symbolit (prosessiyhteen vieressä)

- ① EPDM
- ② Kalrez® 6375

Jos laite on toimitettu FKM/FPM tiivisteellä, ei prosessiyhteen sivulla ole merkintää.

**TIETOJA!**

Tarkista laitteen tyyppikilvestä, että toimitettu laite vastaa tilaustasi. Tarkista tyyppikilpeen painettu oikea jännite.

**TIETOJA!**

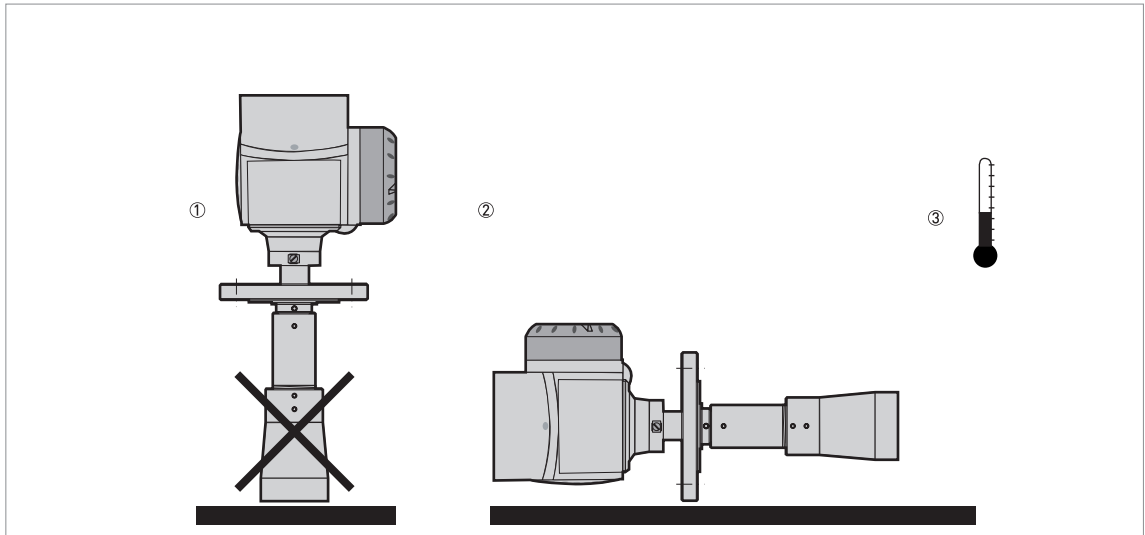
Vertaa materiaalimerkintöjä prosessiliitännän sivulla tilaukseen

2.4 Varastointi



VAROITUS!

Laitetta ei pidä pitää pystysuorassa. Tämän vaurioittaa antennia ja laite ei tällöin ehkä mittaa oikein.

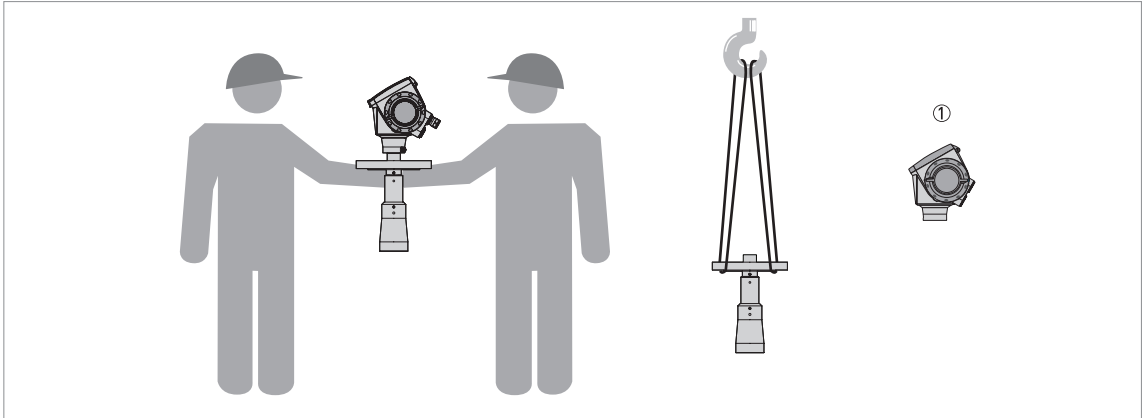


Kuva 2-6: Varastointiolosuhteet

- ① Laitetta ei pidä varastoida pystysuorassa.
- ② Aseta laite makaavaan asentoon. Alkuperäistä pakkausta suositellaan käytettäväksi.
- ③ Varastointilämpötila: -40...+85 °C / -40...+185 °F

- Säilytä laite kuivassa ja pölyttömässä paikassa.
- Vahvistinta ei tule altistaa auringonpaisteelle.
- Säilytä laite alkuperäisessä pakkauksessa.

2.5 Kuljetus



Kuva 2-7: Laitteen nostaminen

① Irrota vahvistin ennen laitteen nostamista.



VAROITUS!

Nosta laite varovasti antennin vaurioitumista välttäen.

2.6 Asentamisen edellytykset



TIETOJA!

Noudata esitoimenpideohjeita varmistaaksesi, että laite on oikein asennettu.

- Varmistu siitä, että laitteen ympärillä on riittävästi tilaa.
- Suojaa vahvistin suoralta auringonpaisteelta. Asenna tarvittaessa aurinkosuoja.
- Laite ei saa joutua voimakkaan värinän kohteeksi. Laite on värinätestattu EN 50178 ja IEC 60068-2-6 mukaan.

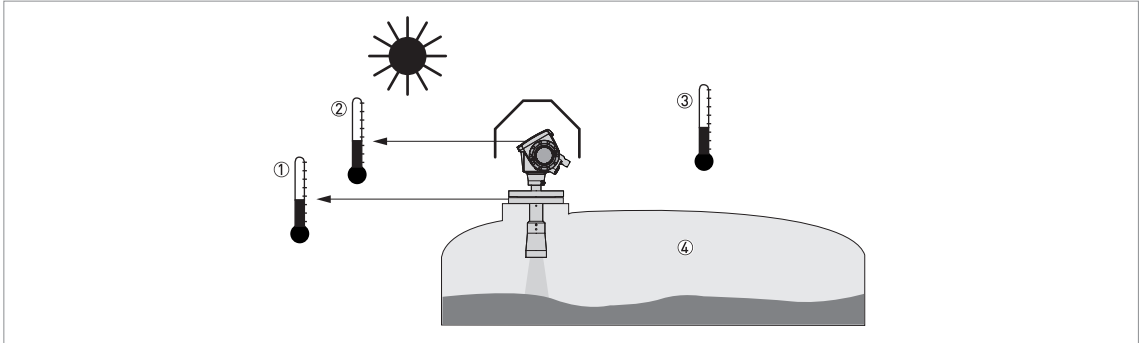
2.7 Säiliön valmistelu ennen laitteen asentamista



HUOMIO!

Noudata näitä ohjeita mittausvirheiden ja epätoiminnan välttämiseksi.

2.7.1 Paine- ja lämpötila-alueet



Kuva 2-8: Paine- ja lämpötila-alueet

- ① Laipan lämpötila
FKM-/FPM-tiiviste: -40...+200 °C / -40...+390 °F; Kalrez® 6375 tiiviste: -20...+200 °C / -4...+390 °F;
EPDM-tiiviste: -50...+150 °C / -58...+300 °F
Riippuu antennin tyypistä. Ks. taulukko.
Ex-laitteet: ks. täydentävät laiteohjeet
- ② Ulkoilman lämpötila paikallinäytön käyttöä varten
-20...+60 °C / -4...+140 °F
Jos ympäristön lämpötila ei ole näissä rajoissa, näyttö kytkeytyy pois päältä itsestään.
- ③ Ympäristön lämpötila
Ei-Ex-laitteet: -40...+80 °C / -40...+175 °F
Ex-laitteet: ks. täydentävät laiteohjeet
- ④ Prosessipaine
Riippuu antennin tyypistä. Ks. taulukko.



VAROITUS!

Prosessiliitännän lämpötilan tulee olla tiivisteiden sallimissa rajoissa. Käyttöpaineen ja -lämpötilan tulee olla prosessiliitännän sallimissa rajoissa.

Antennin tyyppi	Prosessiyhteen korkein lämpötila		Korkein käyttöpaine	
	[°C]	[°F]	[barg]	[psig]
PP pisara	+100	+210	16	232
PTFE pisara	+150	+300	40	580
Hygieeninen	+150	+300	10	145
Torvi / peltitorvi	+150 (+200) ①	+300 (+390) ①	40 (100) ②	580 (1450) ②

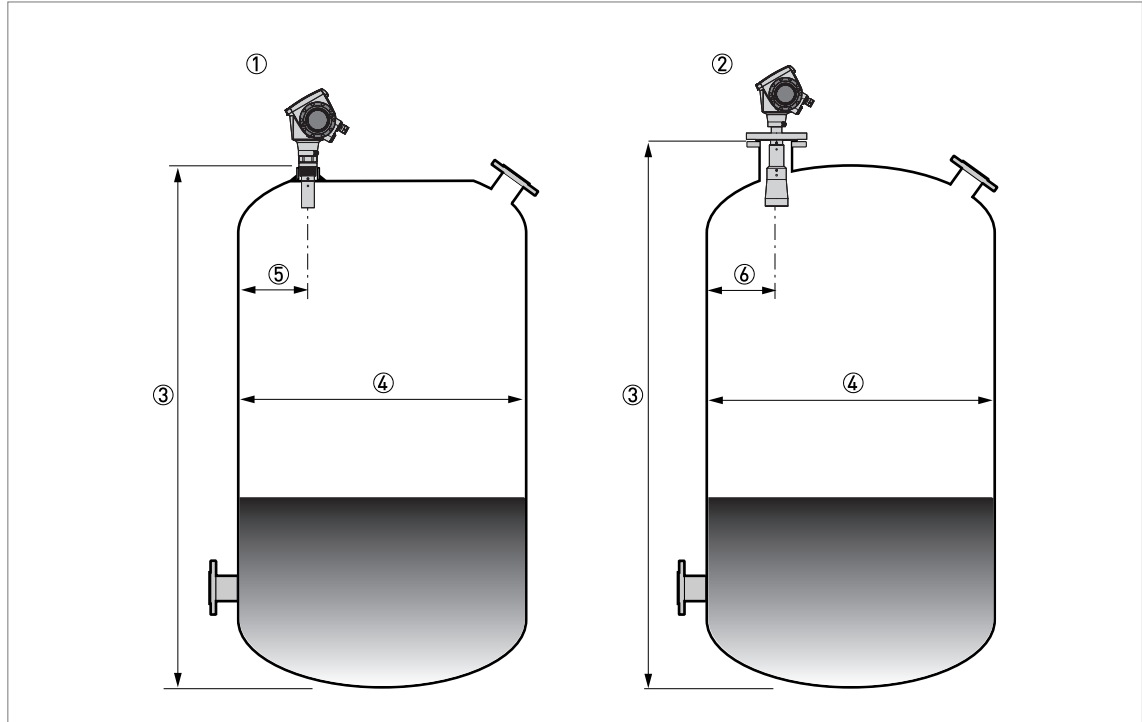
① Korkein lämpötila: +150 °C / +300 °F. Korkein lämpötila (optio): +200 °C / +390 °F.

② Korkein paine: 40 barg / 580 psig. Korkein paine (optio): 100 barg / 1450 psig.

2.7.2 Suuttimen asennon tiedot

**HUOMIO!**

Noudata näitä suosituksia varmistaaksesi, että laite toimii oikein.



Kuva 2-9: Laitteen suositeltu asento nesteille, päällysteaineille ja lietteille

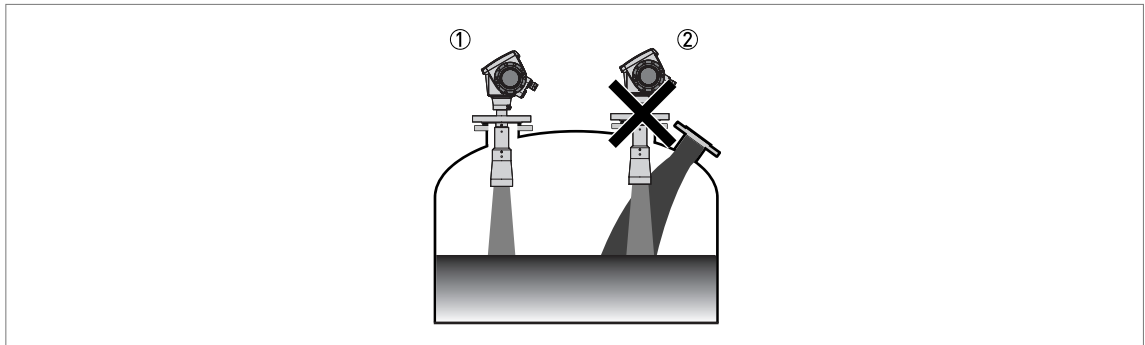
- ① DN40 tai DN50 torviantennit, tai DN50 hygieeninen antenni
- ② DN80- tai DN100-torviantennien tai DN80 pisara-antennin suuttimet
- ③ Säiliön korkeus
- ④ Säiliön läpimitta
- ⑤ Laitteen minimietäisyys säiliön seinästä: $1/7 \times$ säiliön korkeus
Laitteen maksimietäisyys säiliön seinästä: $1/3 \times$ säiliön halkaisija
- ⑥ Laitteen minimietäisyys säiliön seinästä: $1/10 \times$ säiliön korkeus
Laitteen maksimietäisyys säiliön seinästä: $1/3 \times$ säiliön halkaisija

**TIETOJA!**

Mikäli mahdollista, älä asenna suutinta säiliön keskiviivalle.

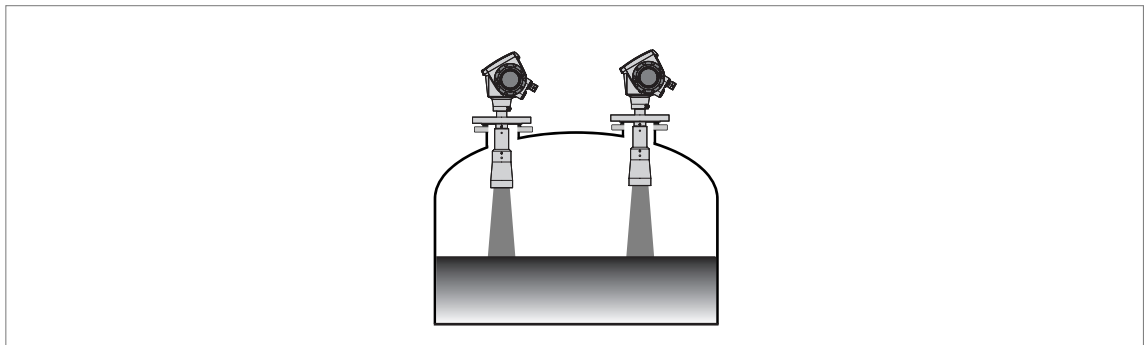
**HUOMIO!**

Älä aseta laitetta lähelle tuotteen syöttöä. Laite ei mittaa oikein, jos säiliön siirtyvä tuote koskettaa antennia. Laite ei mittaa oikein myöskään, jos tuote täyttää säiliön suoraan antennin alapuolelle.



Kuva 2-10: Tuotteen syöttö

- ① Laite on oikeassa asennossa.
- ② Laite on liian lähellä tuotteen syöttöä.

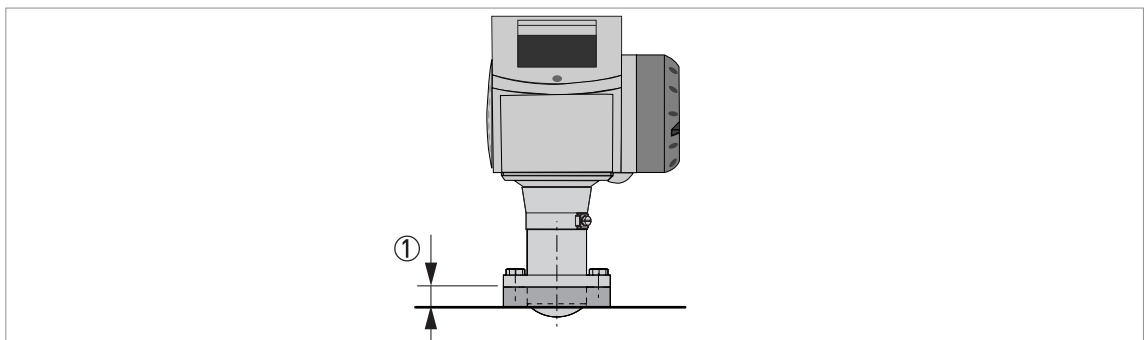


Kuva 2-11: Useita FMCW-tutkatasomittareita voidaan käyttää säiliön

Useita FMCW-tutkatasomittareita voidaan käyttää säiliön.

2.7.3 Teoreettiset tiedot hygieenistä asennusta varten

Antennin puhdistamisen helpottamiseksi laite voidaan asentaa liittimeen.



Kuva 2-12: Vaatimukset hygieenistä asennusta varten.

- ① Prosessiyhteen suurin korkeus : 50 mm / 2"

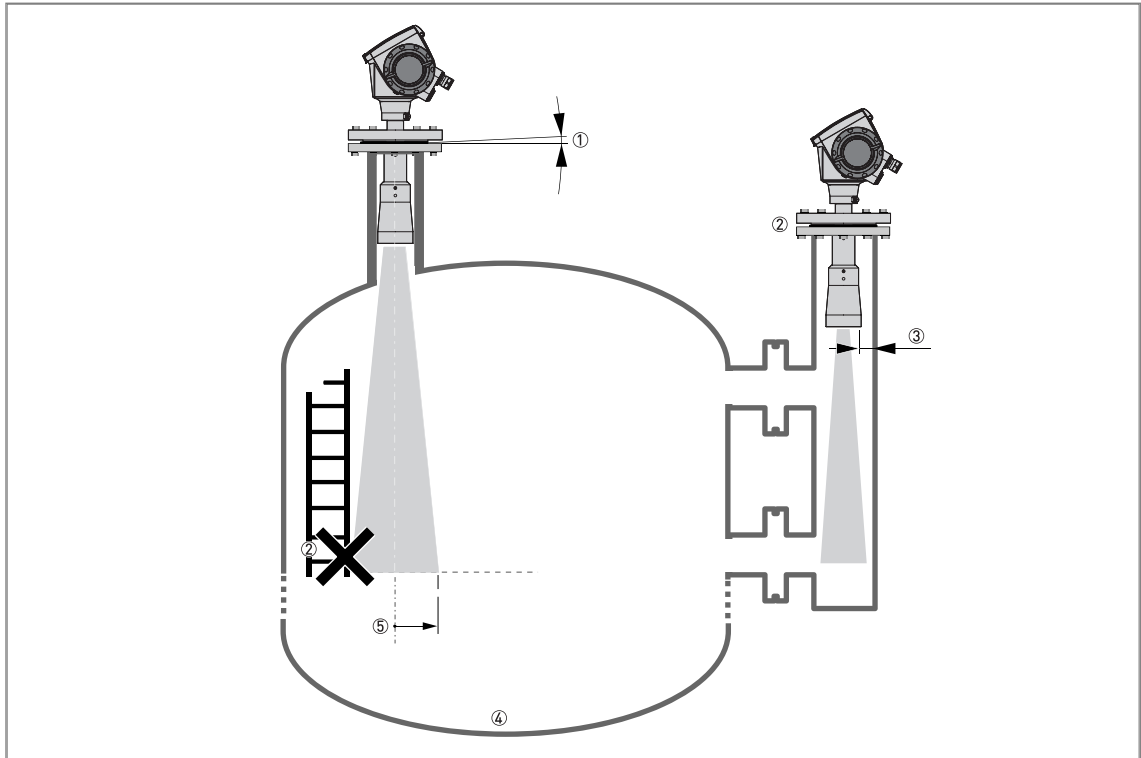
2.8 Asennusvaatimukset nesteille

2.8.1 Yleiset vaatimukset



TIETOJA!

Laitte suositellaan viritettäväksi kun säiliö on tyhjä.



Kuva 2-13: Yleiset asennusvaatimukset

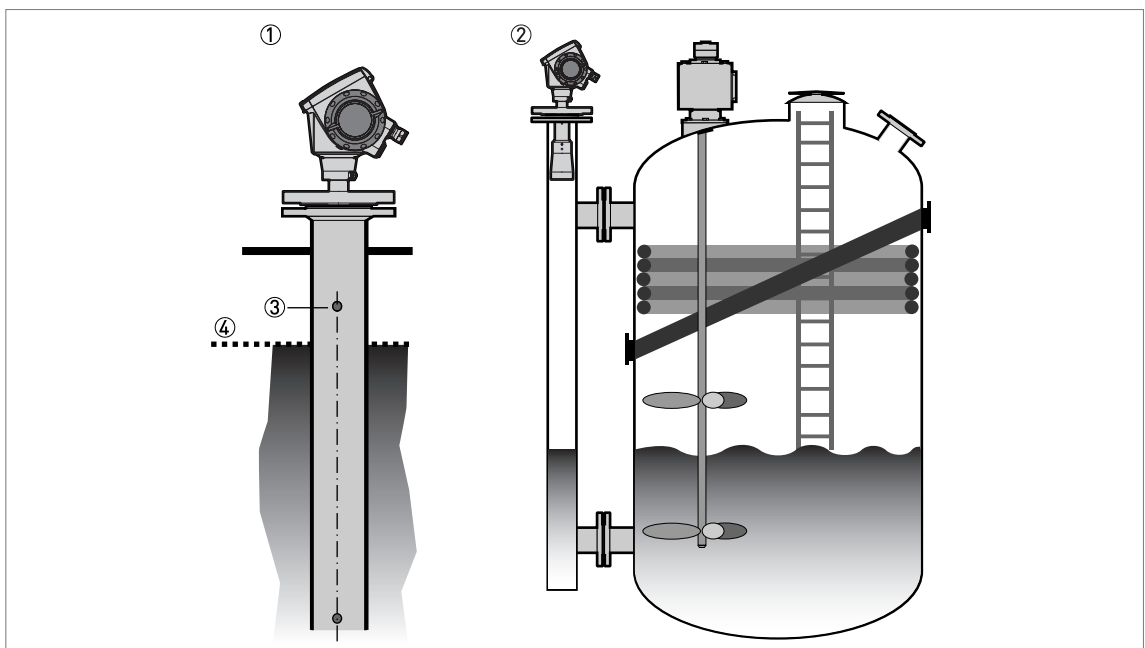
- ① Älä kallista laitetta enemmän kuin 2°
- ② Jos säteen tiellä on liikaa esteitä, tee tyhjän spektrin ajo (käsikirjassa) tai asenna mittaus- tai ohituskammio.
- ③ 2,5 mm / 0,1" maks. nesteille joilla on korkea dielektrisyysvakio
- ④ Kaarevat ja kartiomaiset säiliöiden pohjat. Katso käsikirjasta tietoa laitteen hienosäädöstä.
- ⑤ Tutkasäde (DN40 torviantenni): 180 mm/m tai 2,15"/ft (10°) lisäyksiin
 Tutkasäde (DN50-torviantenni tai DN50 hygieeninen antenni): 130 mm/m tai 1,55"/ft (7,5°) lisäyksiin
 Tutkasäde (DN80 torviantenni): 90 mm/m tai 1,1"/ft (5°) lisäyksiin
 Tutkasäde (DN100-torviantenni ja DN80-pisara-antenni): 70 mm/m tai 0,83"/ft (4°) lisäyksiin

2.8.2 Pystyputkiasennukset (rauhoitusputket ja ohivirtuskammiot)

Käytä pystyputkiasennusta jos:

- Säiliössä on sähköä johtavaa vaahtoa.
- Neste on voimakkaassa sekoitusilassa.
- Säiliössä on liikaa muita kohteita.
- Laite mittaa nestemäistä väliainetta (hiilivetyä) säiliöstä, jossa on kelluva katto.
- Laite on asennettu pystyasenteeseen, sylinterimäiseen säiliöön (ks. tämän osion loppu)

Ks. käsikirja



Kuva 2-14: Asennussuositukset pystyputkille (rauhoituskaivot ja ohivirtauskammiot)

- ① Rauhoituksikaivoratkaisu
- ② Ohivirtauskammioratkaisu
- ③ Tuuletusreikä
- ④ Nesteen pinta

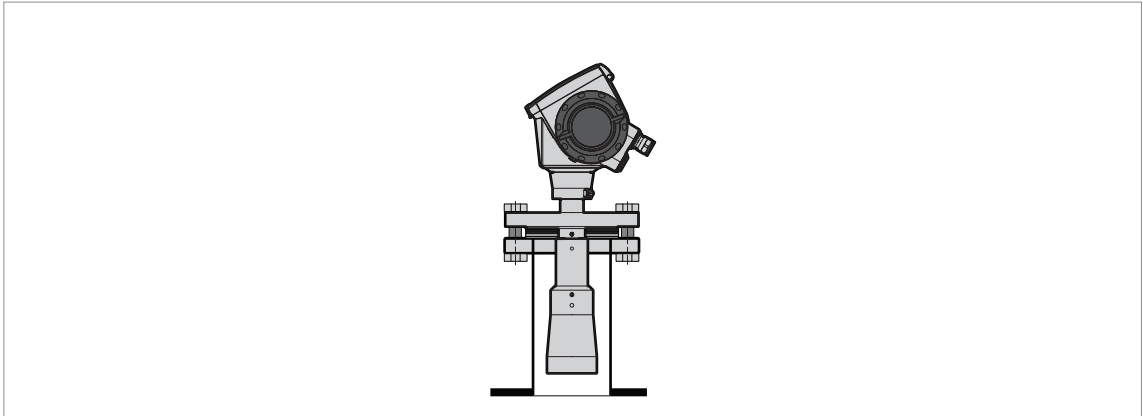
2.9 Laitteen asentaminen säiliöön

2.9.1 Laipallisen laitteen asentaminen

Tarvittavat varusteet:

- Laite
- Tiiviste (ei kuulu toimitukseen)
- Mutterit ja pultit (ei kuulu toimitukseen)
- Mutteriavain (ei kuulu toimitukseen)

Laippaliitosten vaatimukset



Kuva 2-15: Laippaliitäntä



- Varmista, että laippa on suorassa.
- Varmista, että käytät prosessiin ja laipan mittoihin sopivaa tiivistettä.
- Varmista, että tiiviste on kohdistettu oikein tiivistepintaan nähden.
- Laske antenni varovasti säiliöön.
- Kiristä laipan pultit.
- ➡ Katso paikalliset säännöt ja määräykset liittyen pulttien oikeaan vääntömomenttiin.

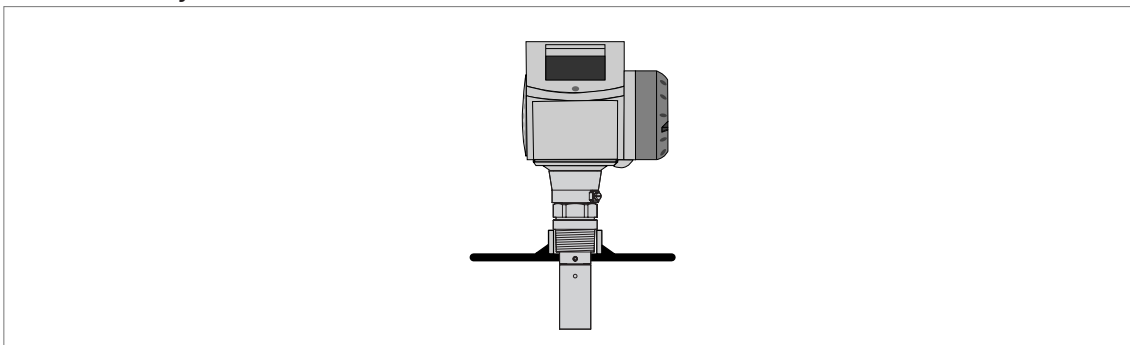
Ks. käsikirja

2.9.2 Kierrelitännällä varustetun laitteen asentaminen

Tarvittavat varusteet:

- Laite
- Tiiviste G 1½ liitännälle (ei kuulu toimitukseen)
- 50 mm / 2" mutteriavain (ei kuulu toimitukseen)

Kierrelitöntöjen vaatimukset



Kuva 2-16: Kierrelitöntä



- Varmista, että säiliön prosessiyhde on suorassa.
- Varmista, että käytät prosessiin ja liitännän mittoihin sopivaa tiivistettä.
- Kohdista tiiviste oikein.
- Laske antenni varovasti säiliön.
- Käännä kotelon kierrelitöntä liittääksesi laitteen prosessiliitöntään.
- Kiristä liitöntä.
- ➔ Katso paikalliset säännöt ja määräykset liittyen liitännän oikeaan vääntömomenttiin.

Ks. käsikirja

2.9.3 Hygieenisellä liitännällä varustetun laitteen asentaminen



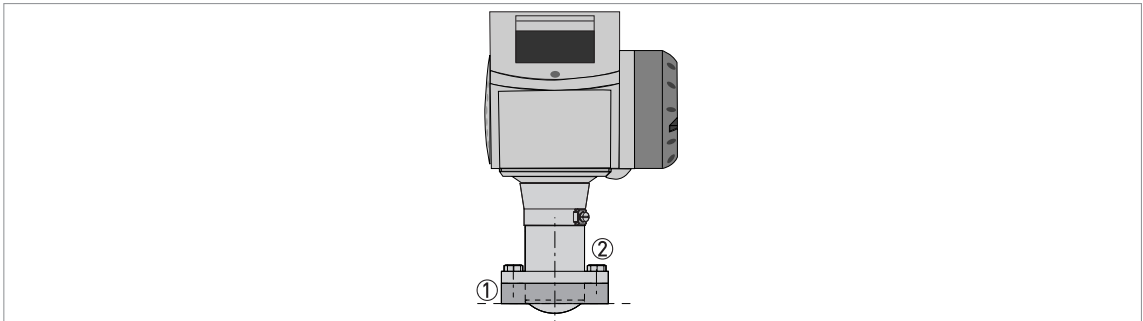
TIETOJA!

Antennin puhdistamisen helpottamiseksi laite voidaan asentaa liittimeen.

BioControl®

Tarvittavat varusteet:

- Laite
- Tiiviste
- Laipan pultit (ei kuulu toimitukseen)
- Mutteriavain (ei kuulu toimitukseen)



Kuva 2-17: BioControl®-liitännä

- ① Säiliön BioControl®-liitännä
- ② Laipan pultit



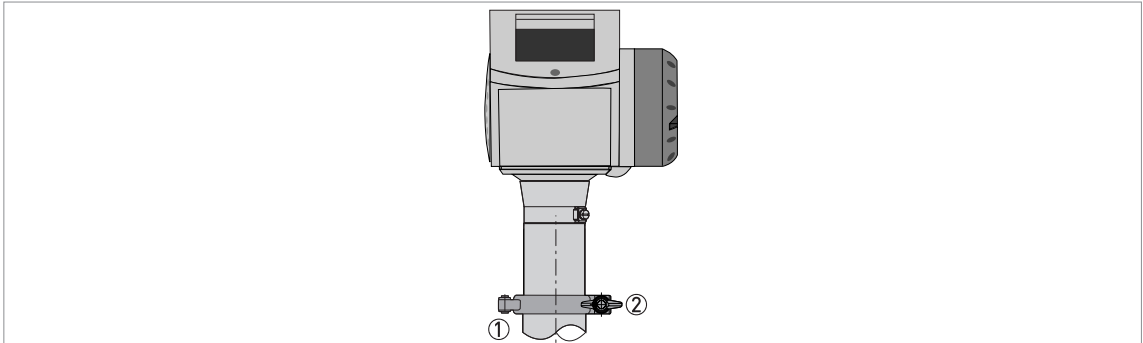
Biocontrol®-liitännällä varustetun laitteen asentaminen

- Varmista, että laipan suutin on tasolla.
- Varmista, että käytät asiaankuuluvaa tiivistettä laipan mittoja ja prosesseja varten.
- Kohdista tiiviste oikein laippaan suuttimiin päin.
- Laske antenni varovasti säiliön.
- Kiristä laipan pultit.
- ➡ Katso paikalliset säännöt ja määräykset liittyen pulttien oikeaan vääntömomenttiin.

Tri-Clamp®

Tarvittavat varusteet:

- Laite
- Tiiviste (ei kuulu toimitukseen)
- Pantapuristin (ei kuulu toimitukseen)



Kuva 2-18: Tri-Clamp®-liitäntä

- ① Säiliön liitäntä
- ② Pantapuristin

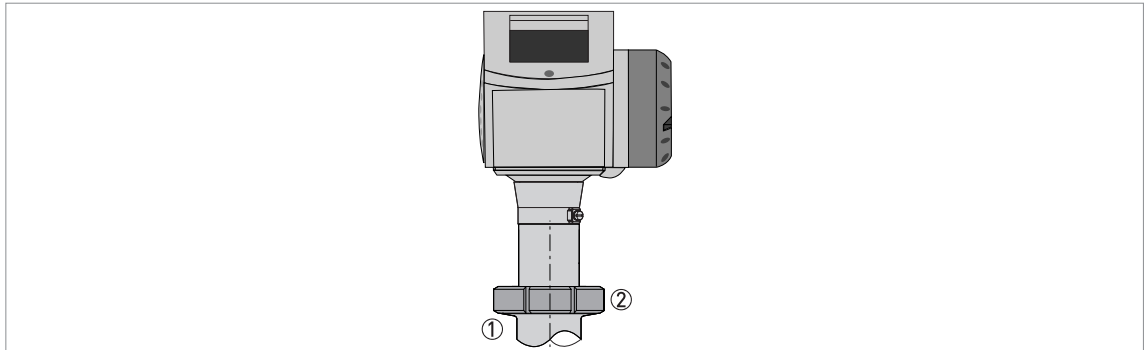


- Varmista, että säiliön yhteys on tasassa.
- Varmista, että käytät asiaankuuluvaa tiivistettä liitännän mittoja ja prosesseja varten.
- Kohdista tiiviste oikein.
- Laske antenni varovasti säiliön.
- Kiinnitä pantapuristin prosessiliitintään.
- Kiristä pantapuristin.

DIN 11851

Tarvittavat varusteet:

- Laite
- Tiiviste (ei kuulu toimitukseen)
- DIN 11851 -mutteri



Kuva 2-19: DIN 11851 -liitin

- ① Säiliön liitäntä
- ② DIN 11851 -liitännän mutteri

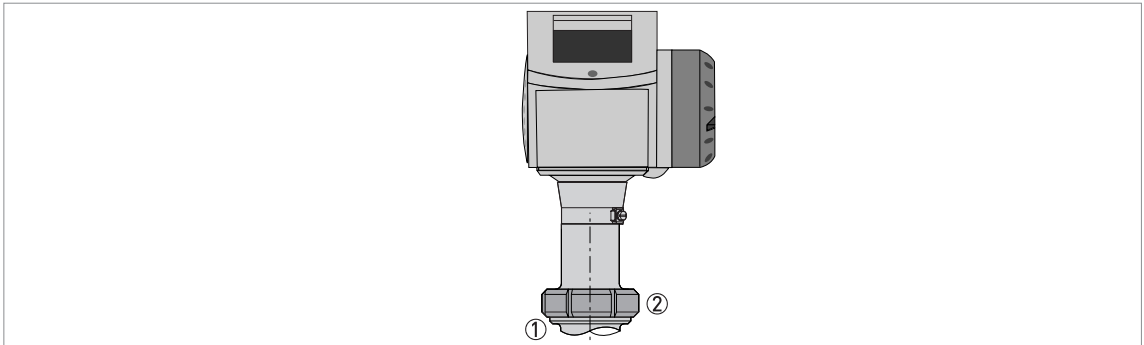


- Varmista, että säiliön yhteys on tasassa.
- Varmista, että käytät asiaankuuluvaa tiivistettä liitännän mittoja ja prosesseja varten.
- Kohdista tiiviste oikein.
- Laske antenni varovasti säiliön.
- Kierrä laitteen prosessiliitännän mutteria kiinnittääksesi laitteen säiliön.
- Kiristä liitäntä.
- ➡ Katso paikalliset säännöt ja määräykset liittyen liitännän oikeaan vääntömomenttiin.

SMS

Tarvittavat varusteet:

- Laite
- Tiiviste (ei kuulu toimitukseen)
- SMS-mutteri



Kuva 2-20: SMS-liitäntä

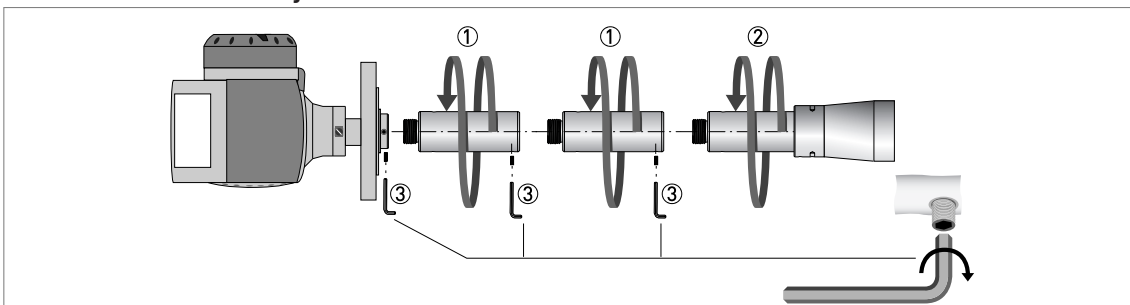
- ① Säiliön liitäntä
- ② SMS-liitännän mutteri



- Varmista, että säiliön yhteys on tasassa.
- Varmista, että käytät asiaankuuluvaa tiivistettä liitännän mittoja ja prosesseja varten.
- Kohdista tiiviste oikein.
- Laske antenni varovasti säiliön.
- Kierrä laitteen prosessiliitännän mutteria kiinnittääksesi laitteen säiliön.
- Kiristä liitäntä.
- ➡ Katso paikalliset säännöt ja määräykset liittyen liitännän oikeaan vääntömomenttiin.

2.9.4 Antennin jatkeiden asennus

Torviantenni - antennijatkeet



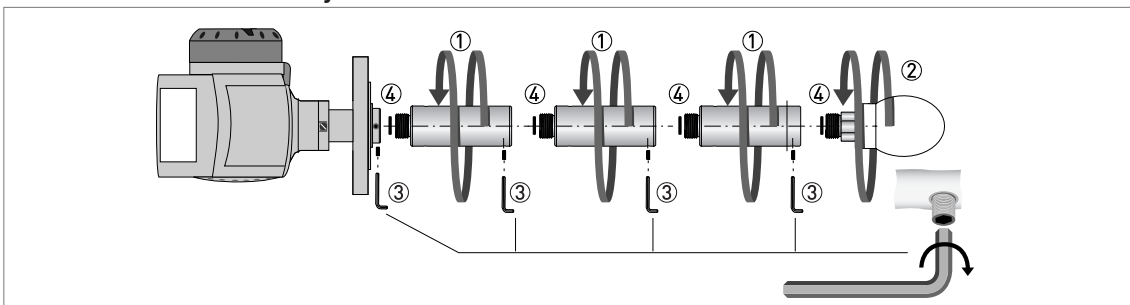
Kuva 2-21: Torviantenni - antennijatkeiden asennus

Tarvittavat varusteet:

- 3 mm mutteriavain (ei kuulu toimitukseen)

Ks. käsikirja

Pisara-antenni - antennijatkeet



Kuva 2-22: Pisara-antenni - antennijatkeiden asennus

**TIETOJA!**

Pisara-antenni: Antennijatkeita voidaan kiinnittää laippojen alle ilman PP- / PTFE-laippalevyä

**HUOMIO!**

Pisara-antenni: Varmista, että pisara-antennilla varustettuun laitteeseen on kiinnitetty enintään 5 antennijatketta. Laite ei mittaa oikein, jos antennijatkeita on yli 5. Varmista, että laitat O-renkaan ④ kunkin antennijatkeen yläosassa olevaan uraan.

Tarvittavat varusteet: (ei toimitettu)

- Momenttiavain 200 Nm (pisara-antennin osakokoonpanon H30-päätä varten)
- 3 mm mutteriavain

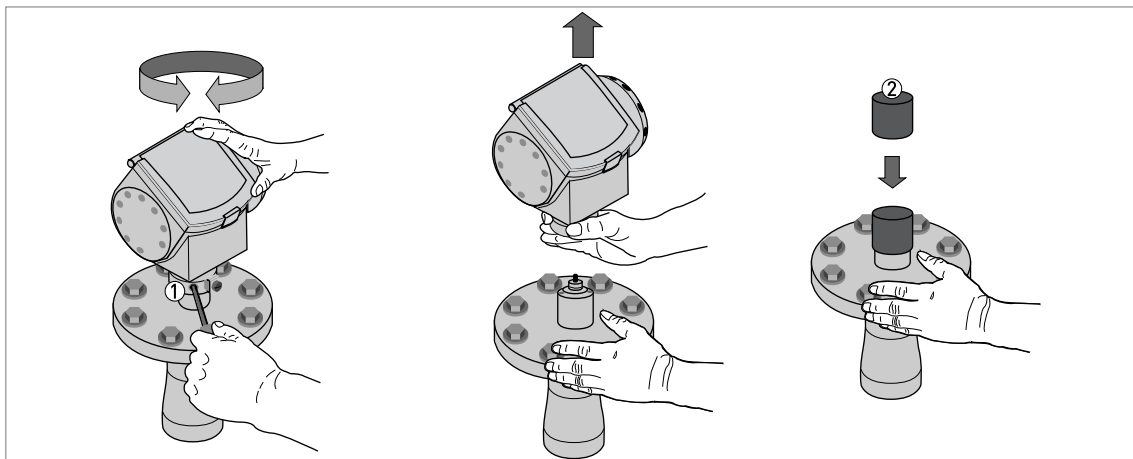
Ks. käsikirja

2.9.5 Signaalinmuuntimen kääntäminen tai irrotus



TIETOJA!

Muunnin kääntyy 360°.



Kuva 2-23: Signaalinmuuntimen kääntäminen tai irrotus

- ① Työkalu: 5 mm Mutteriavain (ei kuulu toimitukseen)
- ② Peitä prosessiliitännän (ei kuulu toimitukseen) päällä oleva aalloputkireikä.



HUOMIO!

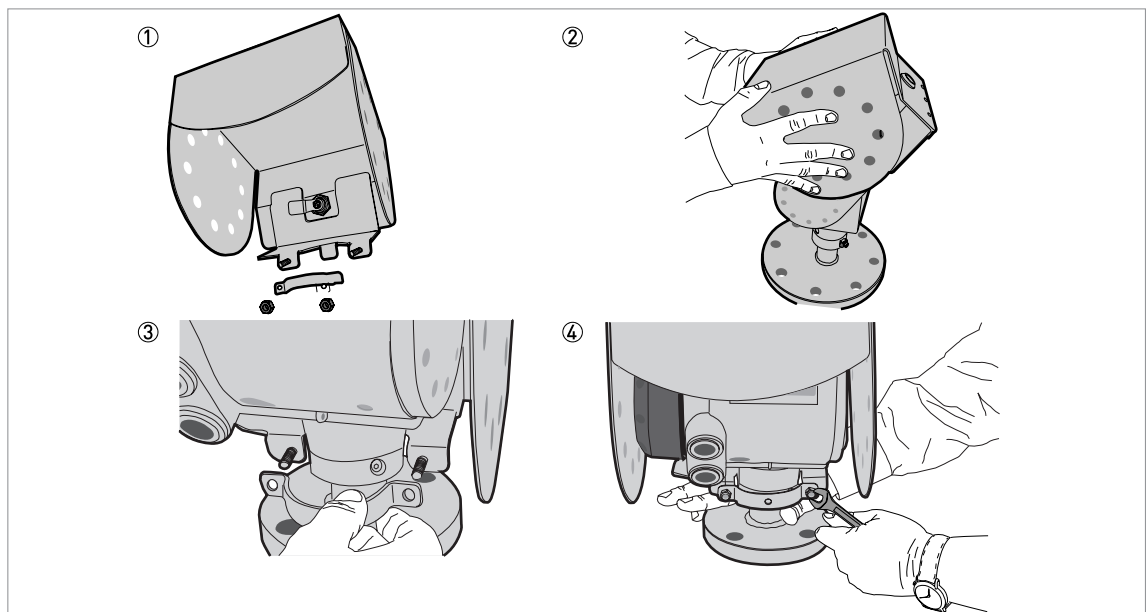
Jos poistat kotelon, laita kansi prosessiliitännän päällä olevan aalloputkireiän päälle. Kiristä lukitusruuvi, kun kotelo on kiinnitetty prosessiin liitäntäjärjestelyyn.

2.9.6 Sääsuojaus asennus laitteeseen

Tarvittavat varusteet:

- Laite.
- Sääsuojaus (lisävaruste).
- 10 mm mutteriavain (ei kuulu toimitukseen).

Sääsuojausmitat löytyvät käsikirjan kohdasta "Mitat ja paino".



Kuva 2-24: Sääsuojaus asennus

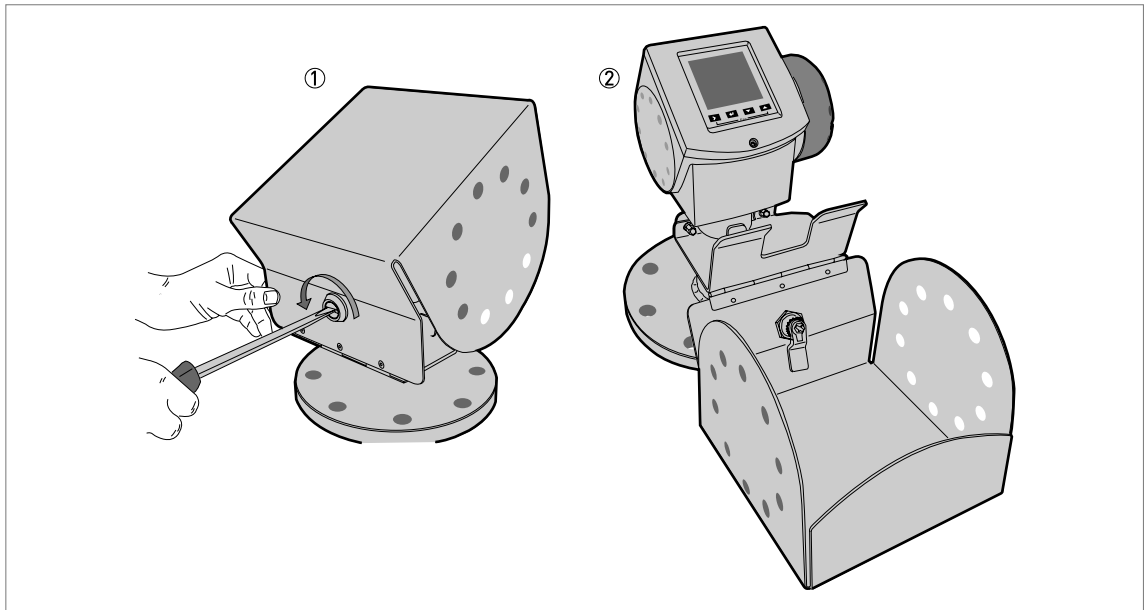


- Löysää sääsuojaus kiinnikkeen mutterit.
- Irrota kiinnike.
- Laske sääsuojaus laitteen päälle.
- Käännä sääsuojaus siten, että avaimenreikä osoittaa eteenpäin.
- Kiinnitä kiinnike.
- Nosta sääsuojaus kotelon tukipilarin päälle.
- Pidä sääsuojaus oikeassa asennossa ja kiristä kiinnikkeen mutterit.

2.9.7 Sääsuojaus avaaminen

Tarvittavat varusteet:

- Laitteeseen kiinnitetty sääsuojaus.
- Suuri urakärkiruuvitaltta (ei kuulu toimitukseen).



Kuva 2-25: Sääsuojaus avaaminen

- ① Sääsuojaus suljetussa asennossa.
- ② Sääsuojaus auki-asennossa. Vähimmäistila laitteen edessä: 300 mm / 12".



- Laita iso urakärkiruuvitaltta sääsuojaus edessä olevaan avaimenreikään. Käännä ruuvitaltta vastapäivään.
- Vedä sääsuojaus yläosaa ylös ja eteenpäin.
- ➡ Tämä avaa sääsuojaus.

3.1 Turvallisuusohjeet

**VAARA!**

Sähköliitännöiden parissa voidaan työskennellä vain kun virta on kytketty pois päältä. Huomioi tyyppikilven jännitetiedot.

**VAARA!**

Noudata maakohtaisia sähköasennusohjeita.

**VAARA!**

Vaarallisilla alueilla käytettäviin laitteisiin sovelletaan lisäturvaohjeita, katso Ex-asiakirjat.

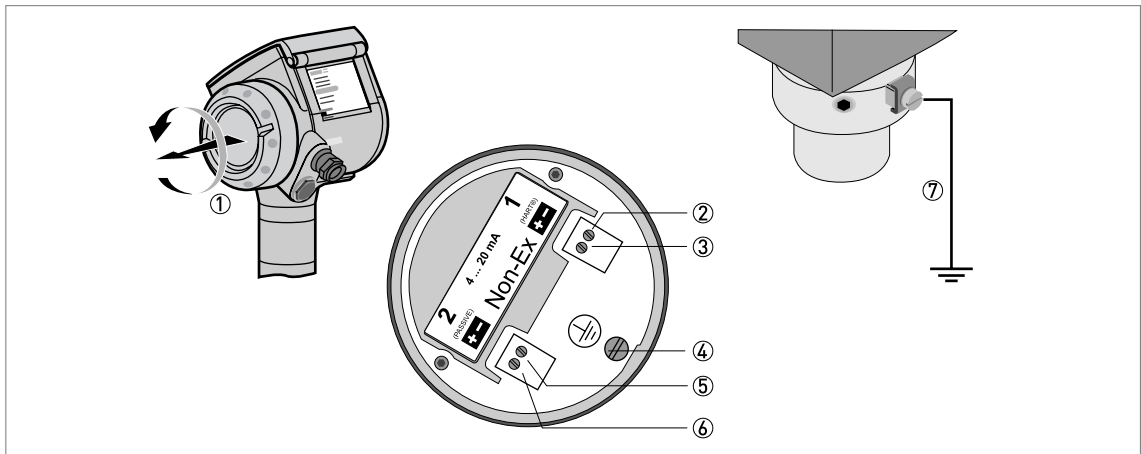
**VAROITUS!**

Noudata tarkasti paikallisia työsuojelusäännöksiä. Vain asianmukaisesti koulutetut asiantuntijat voivat suorittaa mittauslaitteen sähköosien töitä.

**TIETOJA!**

Tarkista laitteen tyyppikilvestä, että toimitettu laite vastaa tilaustasi. Tarkista tyyppikilpeen painettu oikea jännite.

3.2 Sähköasennus: lähdöt 1 ja 2



Kuva 3-1: Sähköasennus

- ① Liitännätilan kansi
- ② Lähtö 1: virran ulostulo -
- ③ Lähtö 1: virran ulostulo +
- ④ Kotelon maadoitusliitin
- ⑤ Lähtö 2: virran ulostulo - (valinnainen)
- ⑥ Lähtö 2: virran ulostulo + (valinnainen)
- ⑦ Maadoitusliitin prosessiliitännän ja muuntimen välillä

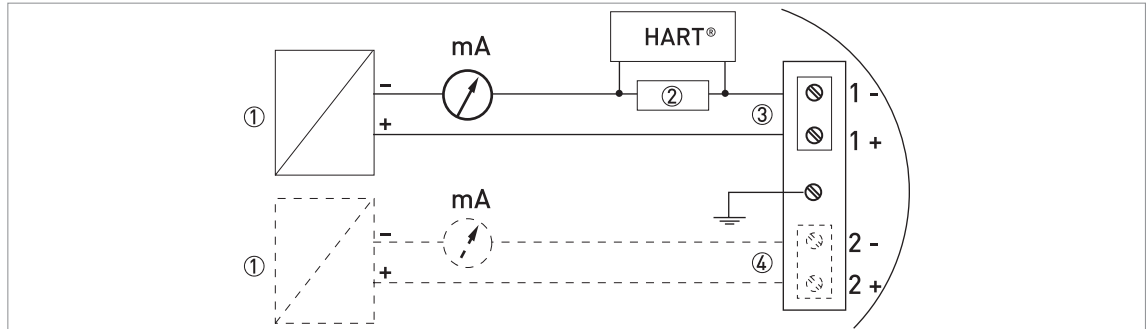
Lähtö 1 virroittaa laitteen ja sitä käytetään HART®-viestintää varten. Jos laitteella on toinen virtalähtö, käytä erillistä virtalähdettä virroittamaan lähtö 2.



Menettely:

- Irrota liitännät kotelo kansi ①.
- Kytke johdot laitteeseen. Noudata kansallisia sähkömääräyksiä.
- Varmista, että johtojen napaisuus on oikea.
- Maadoita kohtaan ④ tai ⑦. Molemmat liitännät ovat teknisesti vastaavia.

3.2.1 Ei-Ex-laitteet



Kuva 3-2: Ei-Ex-laitteiden sähköliitännät

- ① Virtalähde
- ② HART®-viestinnän vastus
- ③ Lähtö 1: 14...30 VDC 22 mA liitinlähdölle
- ④ Lähtö 2: 10...30 VDC 22 mA liitinlähdölle

3.2.2 Vaarallisten sijaintien laitteet



VAARA!

Vaarallisissa paikoissa käytettävien laitteiden sähkötiedot löytyvät asiaankuuluvista vaatimustenmukaisuustodistuksista ja täydentävistä ohjeista (ATEX, IECEx, FM, CSA, ...). Tämä dokumentaatio on laitteen mukana toimitetulla CD-levyllä ja sen voi ladata ilmaiseksi verkkosivuilta (Download Center).

3.2.3 PROFIBUS PA

PROFIBUS PA -verkkojen sähkötiiedot löytyvät PROFIBUS PA -liitteestä. Tämä dokumentaatio on laitteen mukana toimitetulla CD ROM -levyllä ja sen voi ladata ilmaiseksi verkkosivuilta (Download Center).

3.2.4 FOUNDATION Fieldbus

FOUNDATION Fieldbus -verkkojen sähkötiiedot löytyvät FOUNDATION Fieldbus -liitteestä. Tämä dokumentaatio on laitteen mukana toimitetulla CD ROM -levyllä ja sen voi ladata ilmaiseksi verkkosivuilta (Download Center).

3.3 Suojausluokka



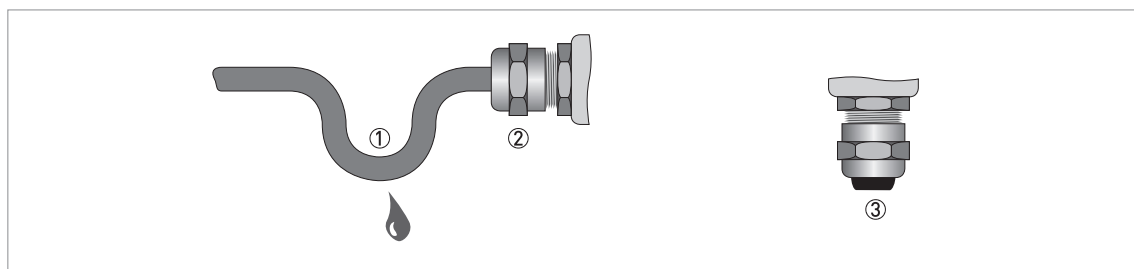
TIETOJA!

Laitte täyttää kaikki suojausluokan IP 66/67 vaatimukset (vastaa NEMA-tyyppiä 4X (kotelo) ja tyyppiä 6P (antenni)).



VAARA!

Varmista, että kaapeliläpivienni on vesitiivis.



Kuva 3-3: Asennuksen saaminen vastaamaan suojausluokkaa IP 67



- Varmista, että tiivisteet ovat ehjät.
- Varmista, että sähköjohdot eivät ole vahingoittuneet.
- Varmista, että sähköjohdot ovat sähkösäännösten mukaiset.
- Kaapelit ovat silmukalla laitteen edessä ①, jotta vettä ei pääse koteloon.
- Kiristä kaapelin läpiviennit ②.
- Sulje käyttämättömät kaapelin läpiviennit nippatulpilla ③.

4.1 Tekniset tiedot



TIETOJA!

- Seuraavat tiedot toimitetaan yleisille sovelluksille. Jos tarvitset sovelluskohtaista tietoa, ota yhteyttä meihin tai paikalliseen edustajaan.
- Voit ladata lisätietoja (sertifikaatit, erikoistyökalut, ohjelmisto,...) ja koko tuoteasiakirjat ilmaiseksi osoitteesta (Latauskeskus).

Mittausjärjestelmä

Mittausperiaate	2-johtimen kiertohuuhtelu tason lähetin; K-band (24...26 GHz) FMCW-tutka
Käyttöala	Nesteiden, päällysteaineiden ja lietteiden tason mittaus.
Ensisijainen mitattu arvo	Δf (taajuuden muutos) lähetetyn ja vastaanotetun signaalin välillä
Toissijainen mitattu arvo	Etäisyys, taso, tilavuus, massa ja heijastavuus

Rakenne

Rakenne	Mittausjärjestelmä koostuu mittausanturista (antenni) ja signaalinmuuntimesta, joka on saatavissa vain kompaktissa versiossa
Valinnat	Integroitu LCD-näyttö aurinko aurinkosuojuksella (-20...+60 °C / -4...+140 °F); näyttö sammuu, jos ympäristön lämpötila ei ole tällä lämpötila-alueella
	2. virran ulostulo
	FOUNDATION Fieldbus-lähtö (4 johdon laite, jossa on paikallinen HART-yhteys)
	PROFIBUS PA -lähtö (4 johdon laite, jossa on paikallinen HART-yhteys)
	PTFE/PP-laippalevy suojaus (pisara-antenneille, vain ilman antennin jatkeita)
	Väliskappale (prosessilämpötilalle: +150...+200 °C / +300...+390 °F) ①
Tarvikkeet	Antennin puhdistusjärjestelmä (toimitetaan ¼ NPTF -liitännällä)
	Sääsuojaus
Suurin mittausalue	105 mm / 4,1" pituiset antenninjatkeet (maksimietäisyys pisara-antenneille: 525 mm / 20,7"); ei käytettävissä hygieeniselle antennille)
	80 m / 260 ft
Säiliön minimikorkeus	Riippuu antennista, tuotteen dielektrisyysvakiosta ja asennuksen tyypistä. Katso myös "Antennin valinta".
Kuollut vyöhyke	0,2 m / 8" (1 m / 40" hygieeniselle antennille)
Antennin säteilykulma	Antennin ulosvetopituus + antennin pituus + 0,1 m / 4" (500 mm / 20" hygieeniselle antennille)
	Torvi DN40 / 1,5": 20°
	Torvi DN50 / 2": 15°
	Torvi / peltitorvi DN80 / 3": 10°
	Torvi / peltitorvi DN100 / 4": 8°
	Pisara DN80 / 3": 8°
Hygieeninen DN50 / 2": 15°	
Näyttö ja käyttöliittymä	
Näyttö	LCD-näyttö
	9 riviä, 160 x 160 kuvapistettä 8 vaiheinen harmaasävy 4-painikkeisella näppäimistöllä
Käyttöliittymän kielet	englanti, saksa, ranska, italia, espanja, portugali, japani, kiina (mandariini) ja venäjä

Mittaustarkkuus

Tarkkuus	1 mm / 0,04"
Toistettavuus	±1 mm / ±0,04"
Tarkkuus	±3 mm / ±0,12", etäisyyden ollessa < 10 m / 33 ft; ±0,03% mitatusta etäisyydestä etäisyyden ollessa > 10 m / 33 ft
Standardin EN 60770 mukaiset perusolosuhteet	
Lämpötila	+20 °C ±5 °C / +70 °F ±10 °F
Paine	1013 mbara ±20 mbar / 14,69 psia ±0,29 psi
Suhteellinen ilmankosteus	60% ±15%
Tavoite	Metallilevy kaiuttomassa kammiossa

Käyttöolosuhteet

Lämpötila	
Ympäristön lämpötila	-40...+80 °C / -40...+175 °F (tiivistemateriaalin lämpötilarajojen mukaan. Katso tämän taulukon kohta "Materiaalit".) Ex: ks. täydentävät laiteohjeet tai hyväksyntäsertifikaatit
Varastointilämpötila	-40...+85 °C / -40...+185 °F
Prosessiyhteen lämpötila	Torvi- / peltitorviantenni: Vakio: -50...+150 °C / -58...+300 °F Optio: -50...+200 °C / -58...+390 °F (prosessiliitännän lämpötilan tulee olla tiivisteiden sallimissa rajoissa. Katso tämän taulukon kohta "Materiaalit".) Ex: ks. täydentävät laiteohjeet tai hyväksyntäsertifikaatit Pisara-antenni (PTFE): -50...+150 °C / -58...+300 °F (prosessiliitännän lämpötilan tulee olla tiivisteiden sallimissa rajoissa. Katso tämän taulukon kohta "Materiaalit".) Ex: ks. täydentävät laiteohjeet tai hyväksyntäsertifikaatit Pisara-antenni (PP): -40...+100 °C / -40...+210 °F (prosessiliitännän lämpötilan tulee olla tiivisteiden sallimissa rajoissa. Katso tämän taulukon kohta "Materiaalit".) Ex: ks. täydentävät laiteohjeet tai hyväksyntäsertifikaatit Hygieeninen antenni (PEEK): -20...+150 °C / -4...+300 °F (prosessiliitännän lämpötilan tulee olla tiivisteiden sallimissa rajoissa. Katso tämän taulukon kohta "Materiaalit".) Ex: ks. täydentävät laiteohjeet tai hyväksyntäsertifikaatit
Paine	
Käyttöpaine	Pisara-antenni (PP): -1...16 barg / -14,5...232 psig; riippuen käytetystä prosessiyhteestä ja laipan lämpötilasta Pisara-antenni (PTFE): -1...40 barg / -14,5...580 psig; riippuen käytetystä prosessiyhteestä ja laipan lämpötilasta Hygieeninen antenni (PEEK): -1...10 barg / -14,5...145 psig; riippuen käytetystä prosessiyhteestä ja laipan lämpötilasta Torvi- / peltitorviantenni: Vakio: -1...40 barg / -14,5...580 psig; Vaihtoehto: -1...100 barg / -14,5...1450 psig; riippuen käytetystä prosessiyhteestä ja laipan lämpötilasta
Muut ehdot	
Dielektrisyysvakio (ε _r)	≥1,5
Tärinänkestävyys	IEC 60068-2-6 ja EN 50178 (10...57 Hz: 0,075 mm / 57...150 Hz: 1g)
Tunkeutumissuoja	IP 66/67 vastaa NEMA-tyyppiä 4X (kotelo) ja tyyppi 6P (antenni)

Asennusehdot

Kytkenäkoko	Nimellishalkaisijan (DN) pitäisi olla yhtä suuri kuin antennin halkaisija tai tätä suurempi.
	Jos nimellishalkaisija (DN) on pienempi kuin antennin halkaisija, joko: - tarjoa keinoja mukauttaa laite laajempaa säiliön prosessiliitännää varten (esimerkiksi levy, jossa on aukko), tai - käytä samaa prosessiliitännää, mutta poista antenni laitteesta ennen asennusta ja asenna se säiliön sisälle
Kytkenäasento	Varmista, että suoraan prosessiliitännän alla ei ole mitään esteitä.
Mitat ja painot	Katso käsikirjan kohta "Tekniset tiedot: Mitat ja painot".

Materiaalit

Kotelo	Vakio: polyesteripintamaalilla käsitelty alumiini
	Optio: ruostumaton teräs (1.4404 / 316L) ②
Kostuvat osat, mukaan lukien antenni	Vakiona torvi- / peltitorviantennille: ruostumaton teräs (1.4404 / 316L)
	Optio torviantennille: Hastelloy® C-22 (2.4602) ③
	Vakiona pisara-antennille: PTFE; PP
	Optio pisara-antennille: PP- tai PTFE-laippalevyn suojausoptio on myös saatavilla.
	Hygieeninen antenni: PEEK - tämä materiaali täyttää FDA-säännöt
Kytkenämenetelmä	Vakiona torvi- / peltitorvi- ja pisara-antenneille: Ruostumaton teräs (1.4404 / 316L) - PP- tai PTFE-laippalevyn suojausoptio on myös saatavilla pisara-antennille. Vakiona hygieeniselle antennille: PEEK
	Optio: Hastelloy® C-22 (2.4602) - vain torviantenneille
Tiivisteet (ja o-renkaat lisävarusteena saatavalle suljetun antennin jatkeelle)	Hygieeninen antenni: BioControl®: FKM/FPM (-20...+150 °C / -4...+300 °F); EPDM (-20 °C...+150 °C / -4...+300 °F) SMS, Tri-Clamp®, DIN 11851: ilman tuotemerkkiä ④
	PTFE-pisara-antenni: FKM/FPM (-40...+150 °C / -40...+300 °F); Kalrez® 6375 (-20...+150 °C / -4...+300 °F); EPDM (-50 °C...+150 °C / -58...+300 °F) ⑤
	PP-pisara-antenni: FKM/FPM (-40...+100 °C / -40...+210 °F); Kalrez® 6375 (-20...+100 °C / -4...+210 °F); EPDM (-40 °C...+100 °C / -40...+210 °F) ⑤
	Torvi- / peltitorviantenni: FKM/FPM (-40...+200 °C / -40...+390 °F); Kalrez® 6375 (-20...+200 °C / -4...+390 °F); EPDM (-50 °C...+150 °C / -58...+300 °F) ⑤
Kerrostien välinen kontakti	Vakio: PEI (-50...+200 °C / -58...+390 °F - enimmäisalue. Kerrostien välisen kontaktin lämpötilarajojen on yhdyttävä tiivistemateriaalin ja antennin tyyppi lämpötilarajoihin. Jos välikappaleita ei ole kiinnitetty, enimmäislämpötila on 150 °C / 300 °F.)
	Optio: Metaglas® (-30...+200 °C / -22...+390 °F - enimmäisalue. Kerrostien välisen kontaktin lämpötilarajojen on yhdyttävä tiivistemateriaalin ja antennin tyyppi lämpötilarajoihin. Jos välikappaleita ei ole kiinnitetty, enimmäislämpötila on 150 °C / 300 °F.) ⑥
Sääsuojaus (lisävaruste)	Ruostumaton teräs (1.4301 / 304)

Prosessiliitännät

Kierre	G 1½; 1½ NPT
--------	--------------

Laipan versio	
EN	DN40...150 in PN16, PN40, PN63 tai PN100; muut pyynnöstä
ASME	1½"...8" in 150 lb, 1½"...6" in 300 lb, 1½"...4" in 600 lb tai 900 lb; muut pyynnöstä
JIS	40...100A in 10K; muut pyynnöstä
Hygieeninen	BioControl® DN50; Tri-Clamp® 2"; DIN 11851 DN50; SMS 51; muut pyynnöstä
Muu	Muut pyynnöstä

Sähköliitännät

Virtalähde	Liitinlähde 1 - ei-Ex / Ex i: 14...30 VDC; min./maks. arvo 22 mA liitinlähdölle
	Liitinlähde 1 - Ex d: 20...36 VDC; min./maks. arvo 22 mA liitinlähdölle
	Liitinlähde 2 - ei-Ex / Ex i / Ex d: 10...30 VDC; min./maks. arvo 22 mA liitinlähdölle (ylimääräistä virtalähdettä ei tarvita - vain lähtö)
Kaapelin sisäänvienti	M20×1,5; ½ NPT
	G ½ (Ei FM- ja CSA-hyväksytyille laitteille. Ei ruostumattomasta teräksestä valmistetuille koteloille.)
	M25×1,5 (vain ruostumattomasta teräksestä valmistetuille koteloille.)
Kaapeliholkki	Vakio: ei mitään
	Optiot: M20×1,5 (ei-Ex ja Ex-hyväksytyille laitteille, joissa on M20×1,5 ja M25×1,5 kaapeliläpiviennit); muita on saatavilla pyynnöstä
Kaapeliläpiviennin kapasiteetti (liitin)	0,5...1,5 mm ²

Tulo ja lähtö

Virran ulostulo	
Lähtösignaali (Ulostulo 1)	4...20 mA HART® tai 3,8...20,5 mA, NAMUR NE 43 ⑦
Lähtösignaali (Lähtö 2 - valinnainen)	4...20 mA (ei HART®-signaalia) tai 3,8...20,5 mA, NAMUR NE 43
Tarkkuus	±3 µA
Lämpötilaryömintä	Tavallisesti 50 ppm/K
Virhesignaali	Korkea: 22 mA; matala: 3,6 mA, NAMUR NE 43
PROFIBUS PA	
Tyyppi	4-johtimen (+ paikallinen HART) tason lähetin; K-band FMCW-tutka
Toimintolohkot	7 (taso, etäisyys, tasomuunnos, tason massa, heijastus, säiliön täyttämättömän osan muuntaminen ja etäisyys massa)
Protokolla- / viestintästandardi	Standardin IEC 61158-2 mukainen PROFIBUS PA -protokolla, galvaanisesti eristetty
Fyysisten kerrosten tyypit	Vakioteho signaalointi, väyläohjattu, ei I.S.
Muut ominaisuudet	Väyläliityntä integroidulla napaisuussuojauksella
Laitteen virtalähde (24 V tulo)	18...30 VDC
PROFIBUS-verkon virrankulutus	20 mA
Ulostulotiedot	Taso, etäisyys, tasomuunnos, tason massa, heijastus, säiliön täyttämättömän osan muuntaminen tai etäisyys massa
Sisääntulotiedot	Ei mitään
Virheellinen virta FDE	Tavallisesti 0 mA (FDE =Fault Disconnection Electronic)
Osoitealue	0...125. Oletusosoite: 126.

FOUNDATION Fieldbus	
Tyyppi	4-johtimen (+ paikallinen HART) tason lähetin; K-band FMCW-tutka
Toimintolohkot	1 × resurssilohko (RB), 4 × analogiset tulolohkot (RB), 1 × anturilohko (TB) Analoginen tulolohko: 50 ms
Protokolla- / viestintästandardi	Standardin IEC 61158-2 mukainen Foundation Fieldbus -protokolla, galvaanisesti eristetty
ITK-versio	5.1
Fyysisten kerrosten tyypit	Vakioteho signalointi, väyläohjattu, ei I.S.
Muut ominaisuudet	Väyläliityntä integroidulla napaisuussuojauksella
Laitteen virtalähde (24 V tulo)	18...30 VDC
Bus-virtalähde	9...32 VDC (ei-Ex); 9...17,5 VDC (luonnostaan vaaraton)
Perusvirta	20 mA
Suurin virheellinen virta	20 mA
Aloitusbirta 10 ms jälkeen	20 mA
Napaisuuden herkkyys	Kyllä
Minimijaksonpituus	100 ms
Ulostulotiedot	Taso, etäisyys, tasomuunnos, tason massa, heijastus, säiliön täyttämättömän osan muuntaminen tai etäisyys massa
Sisääntulotiedot	Ei mitään
Virheellinen virta FDE	Tavallisesti 0 mA (FDE =Fault Disconnection Electronic)
Link Master -toiminto	Ei tuettu

Hyväksynyt ja sertifiointi

CE	Laite täyttää EU-direktiivien vaatimukset. Valmistaja varmentaa onnistuneen tuotteen testauksen käyttämällä CE-merkintää.
Räjähdyssuojaus	
ATEX KEMA 04ATEX1218 X	II 1 G, 1/2 G, 2 G Ex ia IIC T6...T3;
	II 1 D, 1/2 D, 2 D Ex iaD 20 tai Ex iaD 20/21 IP6X T70°C...T95°C;
	II 1/2 G, 2 G Ex d[ia] IIC T6...T3;
	II 1/2 D, 2 D Ex tD[iaD] A21/20 IP6X T70°C...T95°C;
	II 3 G Ex nA II T6...T3 X
IECEX IECEX KEM 06.0025 X	Ga Ex ia IIC T6...T3; Ex iaD 20 IP6X T70°C...T 95°C;
	Ga/Gb Ex d[ia] IIC T6...T3; Ex tD[iaD] A21/20 IP6X T70°C...T 95°C
FM - Dual Seal -hyväksytty	NEC 500
	XP-IS / Cl. I / Div. 1 / Gr. ABCD / T6;
	DIP / Cl. II/III / Div. 1 / Gr. EFG / T6;
	IS / Cl. I/II/III / Div. 1 / Gr. ABCDEFG / T6;
	NI / Cl. I / Div. 2 / Gr. ABCD / T6
	NEC 505
	XP-IS / Cl. I / Zone 0 / AEx d[ia] IIC T6;
	IS / Cl. I / Zone 0 / AEx ia IIC T6;
	NI / Cl. I / Zone 2 / AEx nA[ia] IIC T6
	Vaaralliset (luokiteltu) sijainnit, sisä/ulko tyyppi 4X ja 6P, IP66, Dual Seal

CSA - Dual Seal -hyväksytty	CEC-osa 18 (alueiden luokitukset)
	Cl. I, Zone 1, Ex d, IIC (antenni: Zone 0) T6;
	Cl. I, Zone 0, Ex ia, IIC T6;
	Cl. I, Zone 2, Ex nA, IIC T6
	CEC-osa 18 ja liite J (divisioonan luokitukset)
	XP-IS, Cl. I, Div. 2, Gr. ABCD; Cl. II, Div. 2, Gr. FG; Cl. III, Div. 2 T6; IS, Cl. I, Div. 1, Gr. ABCD; Cl. II, Gr. FG; Cl. III T6
NEPSI GYJ111193/94	Ex dia IIC T3~T6 DIP A21/A20 T _A T70°C~T95°C IP6X;
	Ex ia IIC T3~T6 DIP A21/A20 T _A T70°C~T95°C IP6X
CEPEL / INMETRO CEPEL-EX-1996/11X	BR-Ex ia IIC T6...T3 Ga
	Ex ia IIIC T95°C Da IP67
	BR-Ex d[ia] IIC T6...T3 Gb
	Ex t[ia Da] IIIC T95°C Db IP67
Muut standardit ja hyväksynnät	
EMC	EMC, Sähkömagneettinen yhteensopivuus -direktiivi 2004/108/EC sekä EN 61326-1 (2006)
R & TTE	Direktiivi radio- ja telepäätelaitteista 1999/5/EC sekä ESTI EN 302 372 (2006)
FCC-säännöt	Osa 15
Industry Canada	RSS-210
LVD	Pienjännitedirektiivi 2006/95/EC sekä EN 61010-1 (2001)
NAMUR	NAMUR NE 21 Teollisuusprosessien ja laboratorioiden ohjauslaitteiden sähkömagneettinen yhteensopivuus (EMC)
	NAMUR NE 43 digitaalisten lähettimien vikatiетоjen signaalitason standardointi
WHG (odotettavissa)	Saksan liittovaltion vesilainsäädännön mukainen, §9
CRN	Tämä sertifiointi koskee Kanadan provinssseja ja alueita. Saat lisätietoja verkkosivuilta.
Rakennekoodi	Pyydettäessä: NACE MR0175 / ISO 15156; NACE MR0103

- ① Laitteella on välikappale, jos sillä on seuraavat laippa-asetukset: 6" in 300 lb, 3"...4" in 600 lb ja 1½"...4" in 900 lb
- ② Tämä vaihtoehto ei ole käytettävissä FM-tai CSA-hyväksytyissä laitteissa
- ③ Hastelloy® on Haynes International, Inc:n rekisteröity tavaramerkki.
- ④ Tri-Clamp® on Ladish Co., Inc:n rekisteröity tavaramerkki. BioControl® on Neumo-Ehrenberg-Groupin rekisteröity tavaramerkki.
- ⑤ Kalrez® on DuPont Performance Elastomers L.L.C:n rekisteröity tavaramerkki.
- ⑥ Metaglas® on Herberts Industrieglas, GMBH & Co., KG:n rekisteröity tavaramerkki
- ⑦ HART® on HART Communication Foundationin rekisteröity tavaramerkki









KROHNE tuotteen yleiskuvaus

- Sähkömagneettiset virtausmittarit
- Rotametrit
- Ultraäänivirtausmittarit
- Massavirtausmittarit
- Pyörre- ja virtausmittarit
- Virtauksen säätimet
- Pintamittarit
- Lämpötilamittarit
- Painemittarit
- Tuoteanalyysit
- Öljy- ja kaasuteollisuuden mittausjärjestelmät
- Tankkerilaivojen mittausjärjestelmät

Pääkonttori KROHNE Messtechnik GmbH
Ludwig-Krohne-Str. 5
D-47058 Duisburg (Saksa)
Puh:+49 (0)203 301 0
Faksi:+49 (0)203 301 10389
info@krohne.de

KROHNE-yhteystietojen ja osoitteiden nykyinen luettelo on osoitteessa:
www.krohne.com

KROHNE