



## OPTIMASS 1000 Технические данные

### Первичный преобразователь массового расходомера

- Оптимальный выбор для любых применений
- Наилучшее соотношение "цена - качество"
- Широкий спектр опций, доступных без ограничений

Документация является полной только при использовании совместно с соответствующей документацией на электронный конвертер.

<b>1 Особенности изделия</b>	<b>3</b>
1.1 Обзор .....	3
1.2 Особенности и опции .....	5
1.3 Комбинации прибора / конвертера сигналов .....	6
1.4 Принцип измерений (сдвоенная труба) .....	6
<b>2 Технические характеристики</b>	<b>8</b>
2.1 Технические характеристики .....	8
2.2 Точность измерений .....	14
2.3 Указания по максимальному рабочему давлению .....	15
2.4 Габаритные размеры и вес .....	17
2.4.1 Фланцевые версии .....	17
2.4.2 Гигиенические версии .....	22
2.4.3 Версия с обогревающей рубашкой .....	26
2.4.4 Опция с присоединениями для промывки .....	27
<b>3 Монтаж</b>	<b>28</b>
3.1 Назначение .....	28
3.2 Ограничения по монтажу .....	28
3.2.1 Основные принципы монтажа .....	28
3.2.2 Солнцезащитные козырьки .....	30
3.2.3 Максимальные нагрузки со стороны трубопровода (торцевые нагрузки) .....	31

## 1.1 Обзор

OPTIMASS 1000 является экономичным решением для точных измерений в различных применениях. OPTIMASS 1000 надёжно определяет массовый расход, плотность, объём, температуру, концентрацию по объёму или содержание твёрдых включений.



- ① Широкие диагностические возможности.
- ② Доступны стандартные фланцевые и гигиенические технологические присоединения.
- ③ Доступна сдвоенная прямая измерительная труба и вторичная оболочка.
- ④ Унифицированный конвертер сигналов для всех типоразмеров первичного преобразователя с функцией резервного хранения параметров калибровки и настроек первичного преобразователя.
- ⑤ Модульная концепция блока электроники с разнообразными опциями конфигурации выходных сигналов (более подробное описание смотрите в остальной технической документации на прибор).



- ① Клеммная коробка отдельного исполнения

#### Отличительные особенности

- Инновационная сдвоенная измерительная труба
- Простота и удобство дренирования и очистки измерительной трубы
- Неприхотлив при монтаже и устойчив к изменениям рабочих условий
- Длительный срок эксплуатации.
- Оптимизированная конструкция разделителя потока для минимизации потерь давления.
- Высокая точность при превосходном соотношении цены и качества.
- Модульная конструкция электроники с резервированием данных - возможна замена электроники по принципу "включай и работай"

#### Отрасли промышленности

- Водоснабжение, водопользование и очистка сточных вод
- Химическая
- Производство продуктов питания и напитков
- Целлюлозно-бумажная
- Нефтехимическая промышленность
- Фармацевтическая промышленность

#### Особенности применения

- Подходит для всех стандартных применений до 130°C
- Благодаря гигиеническим присоединениям является идеальным решением при производстве продуктов питания и напитков.

## 1.2 Особенности и опции

### Отличительные особенности



- Доступен в компактном или раздельном исполнении.
- Незначительные потери давления, гарантируется незначительный перепад давления на приборе.
- Возможность самодренаживания.
- Простота очистки.

### Существующие технологические присоединения



- Ассортимент фланцев до ASME 600 / PN100.
- Поддерживает широкий спектр стандартных промышленных гигиенических присоединений.
- Подходит к гигиеническим присоединениям заказчика.

### Обогревающий кожух и отверстия для промывки



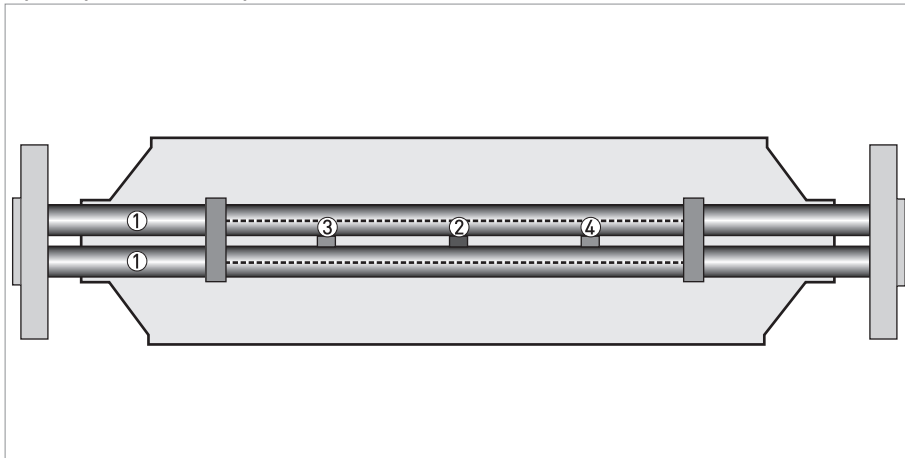
- Опция с обогревающим кожухом предназначена для тех случаев, когда прибор используется на средах, у которых определённые температурные параметры являются критичными.
- Предотвращает застывание и кристаллизацию продукта.
- Опция с отверстиями для промывки обеспечивает защиту в случае повреждения измерительной трубы.
- Обеспечивает слив потенциально опасных химических веществ с соблюдением техники безопасности.
- Также может использоваться для заблаговременного обнаружения дефекта измерительной трубы на рабочих позициях, где измеряются высокотоксичные продукты.

### 1.3 Комбинации прибора / конвертера сигналов

Конвертер сигналов	MFC 010	MFC 300			
Конфигурация	Компактное исполнение	Компактное исполнение	Раздельное полевое исполнение	Раздельное исполнение для настенного монтажа	Раздельное исполнение для монтажа в стойку
OPTIMASS 1000	1010C	1300C	1300F	1300W	1300R

### 1.4 Принцип измерений (сдвоенная труба)

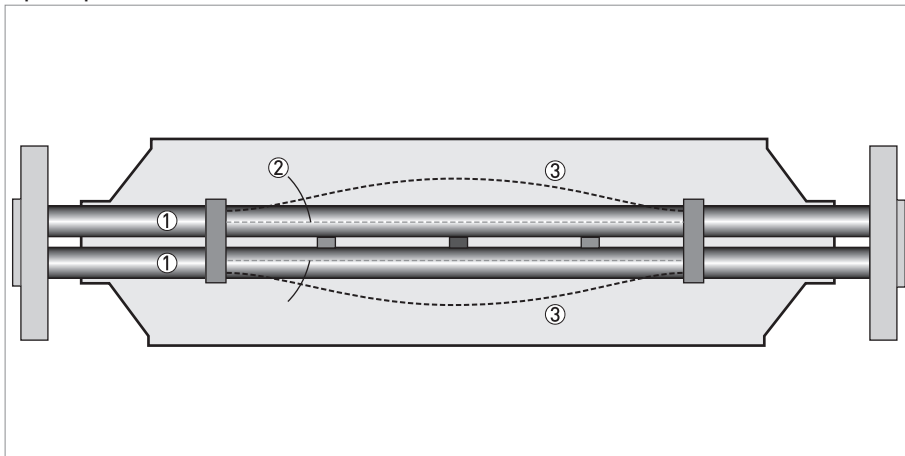
Прибор в стационарном состоянии - не запитан, нет движения потока



- ① Измерительные трубы
- ② Возбудитель
- ③ Сенсор 1
- ④ Сенсор 2

Кориолисовый массовый расходомер со сдвоенной измерительной трубой состоит из двух измерительных трубок ① возбуждителя ② и двух сенсоров (③ и ④), которые располагаются на обеих сторонах возбуждителя.

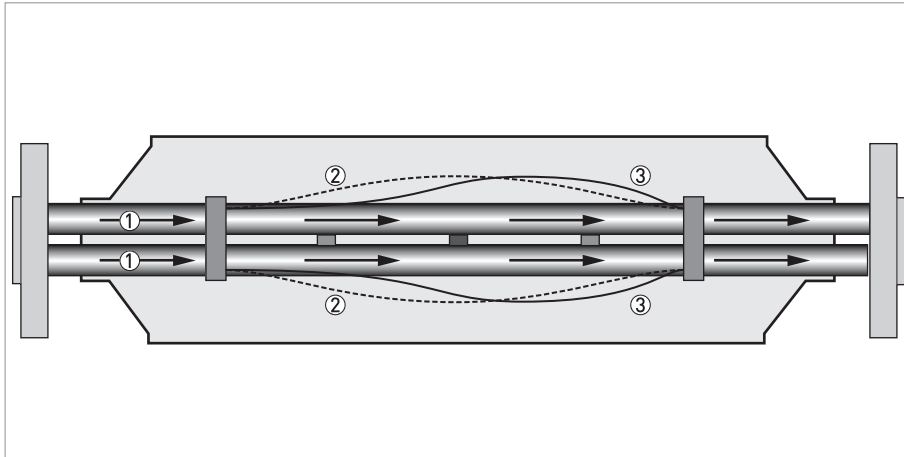
Прибор запитан



- ① Измерительные трубы
- ② Направление колебаний
- ③ Синусоидальная волна

При подаче питания на прибор возбудитель сообщает измерительным трубкам колебания, заставляя их вибрировать и генерировать синусоидальную волну ②. Синусоидальная волна отслеживается двумя сенсорами.

Прибор запитан, есть движение потока



- ① Измеряемый расход
- ② Синусоидальная волна
- ③ Фазовое смещение

При прохождении жидкости или газа по трубкам эффект Кориолиса вызывает фазовое смещение синусоидальной волны, которое фиксируется парой сенсоров. Это фазовое смещение прямо пропорционально массовому расходу.

Измерение плотности происходит за счет определения частоты колебаний и измерения температуры при помощи температурного сенсора типа Pt500.

## 2.1 Технические характеристики

- Приведенные ниже данные распространяются на общие случаи применения. Если требуются данные, имеющие отношение к конкретной рабочей позиции, следует обратиться в региональное представительство нашей фирмы.
- Дополнительная информация (сертификаты, специализированный инструментарий, программное обеспечение...) и полный пакет документации на изделие доступны для загрузки бесплатно с Интернет-сайта (в разделе "Download Center" - "Документация и ПО").

## Система измерения

Принцип измерения	Измерение массового расхода по принципу Кориолиса
Диапазон применения	Измерение массового расхода и плотности жидкостей, газов и твердых включений
Измеряемые параметры	Масса, плотность, температура
Расчетные параметры	Объем, приведенная плотность, концентрация, скорость потока

## Конструктивные особенности

Основные	Средство измерений состоит из первичного преобразователя и электронного конвертера сигналов, который производит обработку сигналов.
Отличительные особенности	Полностью сварная конструкция первичного преобразователя с двумя прямыми измерительными трубами не требует регулярного технического обслуживания в период эксплуатации
<b>Версии</b>	
Компактная версия	Конвертер сигналов монтируется на первичном преобразователе
Разнесенная версия	Конвертеры сигналов разнесенной версии: полевое исполнение, настенный монтаж, монтаж в 19" стойку
Версия Modbus	Первичный преобразователь с встроенным электронным конвертером, который поддерживает выход Modbus для подключения к ПЛК

## Точность измерений

<b>Масса</b>	
Жидкости	$\pm 0,15\%$ от измеренного расхода + стабильность нулевой точки
Газы	$\pm 0,5\%$ от измеренного расхода + стабильность нулевой точки
Повторяемость	Выше 0,05% плюс стабильность нулевой точки (в совокупности с эффектами повторяемости, линейности и гистерезиса)
<b>Стабильность нулевой точки</b>	
Нержавеющая сталь	$\pm 0.01\%$ от максимального расхода для первичного преобразователя соответствующего типоразмера
<b>Нормальные условия</b>	
Рабочий продукт	Вода
Температура	20°C / 68°F
Рабочее давление	1 бар изб. / 14,5 фунтов/кв. дюйм изб.
<b>Влияние колебаний рабочей температуры на нулевую точку первичного преобразователя</b>	
Нержавеющая сталь	0,001% на 1°C / 0,00055% на 1°F
<b>Влияние колебаний рабочего давления на нулевую точку первичного преобразователя</b>	
Нержавеющая сталь	0,00012% от максимального расхода на 1 бар <sub>отн.</sub> / 0,000083% от максимального расхода на 1 фунт/кв. дюйм изб.



<b>Плотность</b>	
Диапазон измерения	400...2500 кг/м <sup>3</sup> / 25...155 фунтов/фут <sup>3</sup>
Точность	±2 кг/м <sup>3</sup> / ±0,13 фунта/фут <sup>3</sup> (S15: ±5 кг/м <sup>3</sup> / ±0,33 фунта/фут <sup>3</sup> )
Калибровка по месту	±0,5 кг/м <sup>3</sup> / ±0,033 фунта/фут <sup>3</sup>

<b>Температура</b>	
Точность	±1°C / 1,8°F

## Рабочие условия

<b>Максимальные значения расхода</b>	
S15	6500 кг/ч / 240 фунтов/мин.
S25	27000 кг/ч / 990 фунтов/мин.
S40	80000 кг/ч / 2935 фунтов/мин.
S50	170000 кг/ч / 6235 фунтов/мин.
<b>Температура окружающей среды</b>	
Компактная версия с конвертером сигналов, изготовленным из алюминия	-40...+60°C / -40...+140°F
	Расширенный диапазон температур: +65°C / +149°F для некоторых опций конфигурации входных/выходных сигналов. Для получения более подробной информации обратитесь к изготовителю прибора.
Компактная версия с конвертером сигналов, изготовленным из нержавеющей стали	-40...+55°C / -40...+130°F
Разнесенные версии	-40...+65°C / -40...+149°F
<b>Рабочая температура</b>	
Фланцевые присоединения	-40...+130°C / -40...+266°F
Гигиенические присоединения	-40...+130°C / -40...+266°F
<b>Номинальное давление при 20°C / 68°F</b>	
<b>Измерительная труба</b>	
Нержавеющая сталь	-1...100 бар изб. / -14,5...1450 фунтов/кв. дюйм изб.
<b>Наружный цилиндр</b>	
Не сертифицирован PED / CRN	Стандартное разрывное давление > 100 бар изб. / 1450 фунтов/кв. дюйм изб. при 20°C
Вторичная защитная оболочка сертифицирована в соответствии с PED / CRN	-1...63 бар изб. / -14,5...910 фунтов/кв. дюйм изб.
Вторичная защитная оболочка имеет сертификацию PED	-1...100 бар изб. / -14,5...1450 фунтов/кв. дюйм изб.
<b>Свойства рабочей среды</b>	
Физическое состояние среды	Жидкости, газы, суспензии
Допустимое содержание газовых включений (по объему)	Более подробную информацию можно получить у изготовителя прибора
Допустимое содержание твердых включений (по объему)	Более подробную информацию можно получить у изготовителя прибора
Класс защиты (в соответствии с требованиями директивы EN 60529)	IP 67, NEMA 4X

## Условия монтажа

Прямые входные участки	Не требуются
Прямые выходные участки	Не требуются

## Материалы

Измерительная труба	Нержавеющая сталь UNS S31803 (1.4462)
Центрирующая втулка	Нержавеющая сталь 316 / 316L (CF3M / 1.4409) с двойной сертификацией
Фланцы	Нержавеющая сталь 316 / 316L (1.4401 / 1.4404) с двойной сертификацией
Наружный цилиндр	Нержавеющая AISI 304 / 304L (1.4301 / 1.4307) с двойной сертификацией
	Опционально - нержавеющая сталь 316 / 316L (1.4401 / 1.4404) с двойной сертификацией
<b>Версия с обогревающей рубашкой</b>	
Обогревающая рубашка	Нержавеющая сталь 316L (1.4404)
	Наружный цилиндр контактирует с теплоносителем

<b>Все версии</b>	
Корпус электроники сенсора	Нержавеющая сталь 316L (1.4409)
Клеммная коробка (разнесенная версия)	Литой алюминиевый корпус (с покрытием из полиуретана)
	Опционально нержавеющая сталь 316 (1.4401)

## Технологические присоединения

<b>Фланец</b>	
DIN	DN15...80 / PN40...100
ASME	½...3" / ASME 150...600
JIS	15...80A / 10...20K
<b>Гигиенические присоединения</b>	
Tri-clover	1...3"
Tri-clamp DIN 32676	DN25...80
Tri-clamp ISO 2852	1...3"
DIN 11864-2 Форма A	DN25...80
Наружная резьба DIN 11851	DN25...80
Наружная резьба SMS	1...3"
Наружная резьба IDF / ISS	1...3"
Наружная резьба RJT	1...3"

## Электрический монтаж

Электрический монтаж	Подробная информация по напряжению питания, энергопотреблению и т.д. приведена в технических данных для соответствующего конвертера сигналов.
Входные/выходные сигналы	Вся подробная информация по опционально доступным комбинациям входных/выходных сигналов представлена в технических данных на соответствующий электронный конвертер.

## Допуски и сертификаты

<b>Механические</b>	
Электромагнитная совместимость (ЭМС) в соответствии с CE	Namur NE 21/5,95
	89/336/ЕЕС (EMC)
	72/73/ЕЕС (Директива ЕС для низковольтного оборудования)

Директива ЕС для оборудования, работающего под давлением	PED 97-23 EC (в соответствии с AD 2000 Regelwerk)
Factory Mutual / CSA	Класс I, Подраздел 1 группы A, B, C, D
	Класс II, Подраздел 1 группы E, F, G
	Класс III, Подраздел 1 взрывоопасных зон
	Класс I, Подраздел 2 группы A, B, C, D
	Класс II, Подраздел 2 группы F, G
	Класс III, Подраздел 2 взрывоопасных зон
ANSI / CSA (Двойная защита)	12.27.901-2003
Гигиенические присоединения	3A 28-03

<b>ATEX (в соответствии с 94/9/EC)</b>	
<b>OPTIMASS 1300Снеискробезопасные выходные сигналы без обогревающей рубашки / теплоизоляции</b>	
Клеммная коробка с видом взрывозащиты Ex d	II 2 G Ex d [ib] IIC T4....T1
	Опционально: II 2 G Ex d [ib] IIC T6....T1
	II 2 D Ex tD A21 IP6x T185°C
	Опционально: II 2 D Ex tD A21 IP6x T160°C
Клеммная коробка с видом взрывозащиты Ex e	II 2 G Ex de [ib] IIC T4....T1
	Опционально: II 2 G Ex de [ib] IIC T6....T1
	II 2 D Ex tD A21 IP6x T185°C
	Опционально: II 2 D Ex tD A21 IP6x T160°C
<b>OPTIMASS 1300Снеискробезопасные сигнальные выходы с обогревающим кожухом / теплоизоляцией</b>	
Клеммная коробка с видом взрывозащиты Ex d	II 2 G Ex d [ib] IIC T4....T1
	Опционально: II 2 G Ex d [ib] IIC T6....T1
	II 2 D Ex tD A21 IP6x T195°C
	Опционально: II 2 D Ex tD A21 IP6x T165°C
Клеммная коробка с видом взрывозащиты Ex e	II 2 G Ex de [ib] IIC T4....T1
	Опционально: II 2 G Ex de [ib] IIC T6....T1
	II 2 D Ex tD A21 IP6x T195°C
	Опционально: II 2 D Ex tD A21 IP6x T165°C
<b>OPTIMASS 1300С искробезопасные выходные сигналы без обогревающего кожуха / теплоизоляции</b>	
Клеммная коробка с видом взрывозащиты Ex d	II 2(1) G Ex d [ia/ib] IIC T4....T1
	Опционально: II 2(1) G Ex d [ia/ib] IIC T6....T1
	II 2(1) D Ex tD [iaD] A21 IP6x T185°C
	Опционально: II 2(1) D Ex tD [iaD] A21 IP6x T160°C
Клеммная коробка с видом взрывозащиты Ex e	II 2(1) G Ex de [ia/ib] IIC T4....T1
	Опционально: II 2(1) G Ex de [ia/ib] IIC T6....T1
	II 2(1) D Ex tD [iaD] A21 IP6x T185°C
	Опционально: II 2(1) D Ex tD [iaD] A21 IP6x T160°C
<b>OPTIMASS 1300Сискробезопасные выходные сигналы с обогревающей рубашкой / теплоизоляцией</b>	
Клеммная коробка с видом взрывозащиты Ex d	II 2(1) G Ex d [ia/ib] IIC T4....T1
	Опционально: II 2(1) G Ex d [ia/ib] IIC T6....T1
	II 2(1) D Ex tD [iaD] A21 IP6x T195°C
	Опционально: II 2(1) D Ex tD [iaD] A21 IP6x T165°C

Клеммная коробка с видом взрывозащиты Ex e	II 2(1) G Ex de [ia/ib] IIC T4...T1
	Опционально: II 2(1) G Ex de [ia/ib] IIC T6...T1
	II 2(1) D Ex tD [iaD] A21 IP6x T195°C
	Опционально: II 2(1) D Ex tD [iaD] A21 IP6x T165°C
OPTIMASS 1000 / 1010C без обогревающего кожуха / изоляции	II 2 G Ex ib IIC T4...T1
	Опционально: II 2 G Ex ib IIC T6...T1
	II 2 D Ex ibD 21 T175 °C
	Опционально: II 2 D Ex ibD 21 T165 °C
OPTIMASS 1000 / 1010C с обогревающей рубашки / изоляцией	II 2 G Ex ib IIC T4...T1
	Опционально: II 2 G Ex ib IIC T6...T1
	II 2 D Ex ibD 21 T175 °C
	Опционально: II 2 D Ex ibD 21 T165 °C

ATEX (в соответствии с 94/9/ЕС) ограничения по температуре (стандартные)

	Температура окруж. среды Токр °С	Макс. температура рабочей среды Тср °С	Температурный класс	Максимальная температура поверхности °С
OPTIMASS 1000 / 1010C - с обогревающей рубашкой / теплоизоляцией или без	65	89	T4	T130
		130	T3 - T1	T175
OPTIMASS 1300C - Корпус конвертера сигналов из алюминия - без обогревающей рубашки / теплоизоляции	50	70	T4	T130
		130	T3 - T1	T185
		60	T4 - T1	T125
65 ①	65	T4 - T1	T130	
OPTIMASS 1300C - Корпус конвертера сигналов из алюминия - с обогревающей рубашкой / теплоизоляции	40	65	T4	T130
		130	T3 - T1	T195
	50	65	T4	T130
		100	T3 - T1	T165
	60	60	T4 - T1	T125
65 ①	65	T4 - T1	T130	
OPTIMASS 1300C - Корпус конвертера сигналов из нержавеющей стали - без обогревающей рубашки / теплоизоляции	50	70	T4	T130
		130	T3 - T1	T185
55	55	T4 - T1	T120	
OPTIMASS 1300C - Корпус конвертера сигналов из нержавеющей стали - с обогревающей рубашкой / теплоизоляцией	40	65	T4	T130
		120	T3 - T1	T185
	50	65	T4	T130
		75	T3 - T1	T140
55	55	T4 - T1	T120	

① в зависимости от конфигурации входных/выходных сигналов. Более подробную информацию можно получить у изготовителя прибора.

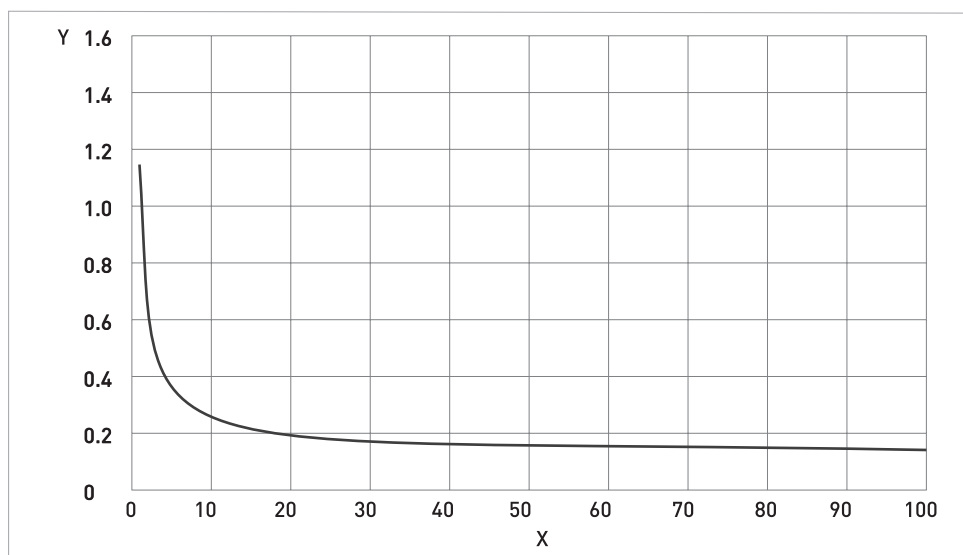
ATEX (в соответствии с 94/9/ЕС) ограничения по температуре (Т6)

	Темп. окр. среды Токр °С	Макс. температура раб. среды Тср. °С	Температурный класс	Максимальная температура поверхности °С	
OPTIMASS 1000 / 1010С Т6 - с или без обогревающей рубашки / теплоизоляции	40	45	T6	T80	
		60	T5	T95	
		95	T4	T130	
		130	T3 – T1	T165	
	50	60	T5	T95	
		95	T4	T130	
		130	T3 – T1	T165	
	65	95	T4	T130	
		130	T3 – T1	T165	
	OPTIMASS 1300С Т6 - Корпус конвертера из алюминия - без обогревающей рубашки / теплоизоляции	40	45	T6	T80
			60	T5	T95
			100	T4	T130
130			T3 - T1	T155	
50		60	T5	T95	
		100	T4	T130	
		130	T3 - T1	T160	
60		60	T4 - T1	T95	
65 ①		65	T4 - T1	T100	
OPTIMASS 1300С Т6 - Корпус конвертера сигналов из алюминия - с обогревающей рубашкой / теплоизоляцией		40	45	T6	T80
			60	T5	T95
			95	T4	T130
	130		T3 - T1	T165	
	50	60	T5	T95	
		95	T4	T130	
		100	T3 - T1	T135	
	60	60	T4 - T1	T95	
	65 ①	65	T4 - T1	T100	
	OPTIMASS 1300С Т6 - Корпус конвертера сигналов из нержавеющей стали - без обогревающей рубашки / теплоизоляции	40	45	T6	T80
			60	T5	T95
			100	T4	T130
130			T3 - T1	T155	
50		60	T5	T95	
		100	T4	T130	
		130	T3 - T1	T160	
55		55	T4 - T1	T95	

	Темп. окр. среды Токр °С	Макс. температура раб. среды Тср. °С	Температурный класс	Максимальная температура поверхности °С
OPTIMASS 1300C T6 - Корпус конвертера сигналов из нержавеющей стали - с обогревающей рубашкой / теплоизоляцией	40	45	T6	T80
		60	T5	T95
		95	T4	T130
		120	T3 - T1	T155
	50	60	T5	T95
		75	T4 - T1	T110
	55	55	T4 - T1	T130

① в зависимости от конфигурации входных/выходных сигналов. Более подробную информацию можно получить у изготовителя прибора.

## 2.2 Точность измерений



X расход [%]

Y погрешность измерений [%]

### Погрешность измерений

Погрешность измерений складывается из совокупности эффектов точности измерений и стабильности нулевой точки.

### Нормальные условия

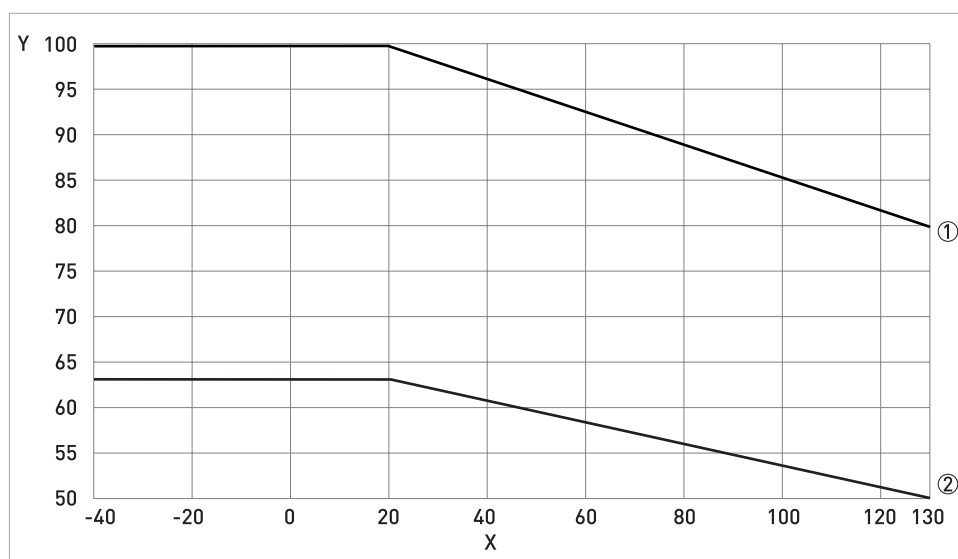
Рабочий продукт	Вода
Температура	+20°C / +68°F
Рабочее давление	1 бар изб. / 14,5 фунтов на кв. дюйм изб.

## 2.3 Указания по максимальному рабочему давлению

Примечания:

- Убедитесь в том, что прибор применяется в рамках установленных эксплуатационных ограничений
- Все гигиенические технологические присоединения имеют максимальное рабочее давление 10 бар изб. при 130°C / 145 фунтов на кв. дюйм изб. при 266°F

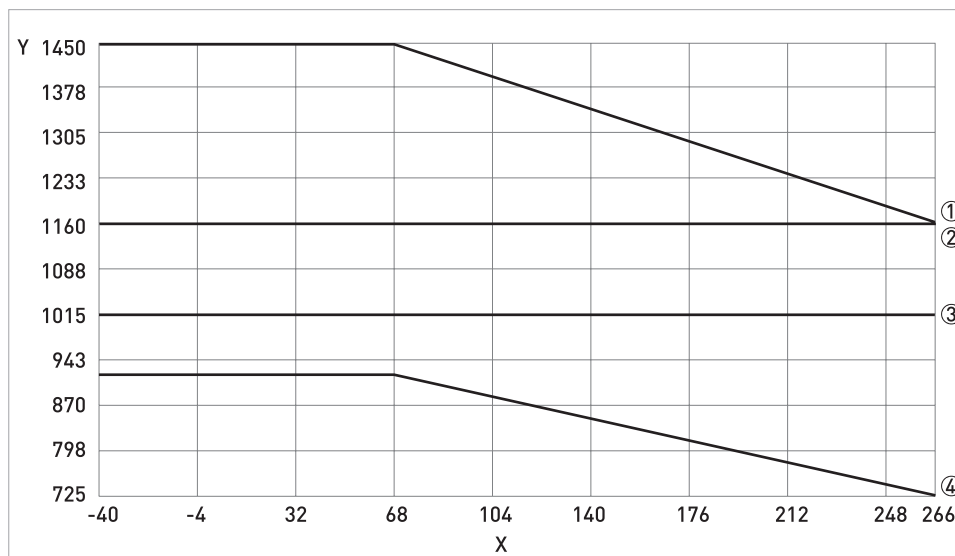
**Снижение номинального значения давления в зависимости от температуры, все типоразмеры первичного преобразователя, в единицах метрической системы (фланцевые присоединения по EN 1092-1)**



X Температура [°C]  
Y Давление [бар изб.]

- ① Измерительные трубы и вторичная защитная оболочка до 100 бар изб. из стали 316L (PED)  
② Вторичная защитная оболочка 63 бар изб. из стали 304L / 316 (PED)

**Снижение номинального давления в зависимости от температуры, все типоразмеры первичного преобразователя, в единицах британской системы мер и весов (фланцевые присоединения по ASME B16.5)**



X Температура [°F]  
Y Давление [фунтов/кв. дюйм изб.]

- ① Измерительные трубы S15 / S25 (CRN)
- ② Измерительные трубы S40 (CRN)
- ③ Измерительные трубы S50 (CRN)
- ④ Вторичная защитная оболочка 304L / 316L (CRN)

#### Фланцы

- Размеры фланцев по DIN основаны на директиве EN 1092-1 2001 таблица 18 (1% условного предела текучести) группа материалов 14EO
- Размеры фланцев по ASME основаны на нормах ASME B16.5 2003 таблица 2 группа материалов 2.2
- Размеры фланцев по JIS основаны на нормах JIS 2220: 2001 таблица 1 подраздел 1 группа материалов 022a

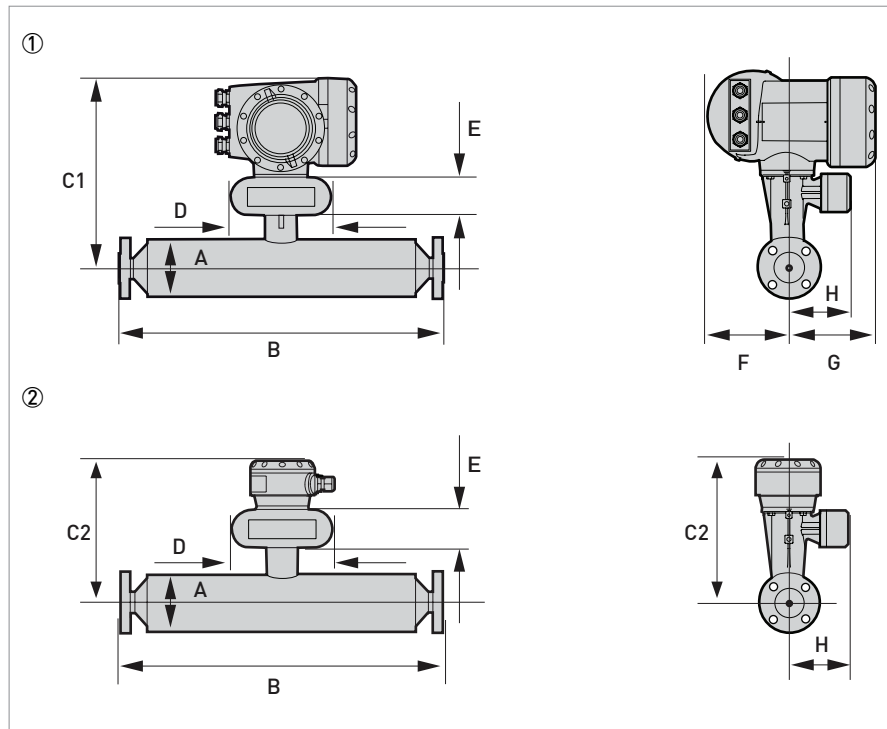
#### Примечания

- Максимальное рабочее давление ограничивается либо максимальным давлением для фланца, либо максимальным давлением для измерительной трубы, **ПРИ ЭТОМ БЕРЕТСЯ МЕНЬШЕЕ ИЗ ЗНАЧЕНИЙ!**
- Производитель рекомендует производить замену уплотнений на регулярной основе. Таким образом будет обеспечиваться герметичность, необходимая для гигиенического присоединения.



## 2.4 Габаритные размеры и вес

### 2.4.1 Фланцевые версии



- ① Компактная версия  
② Разнесенная версия

### Вес прибора (все фланцы)

	Вес [кг]			
	S15	S25	S40	S50
Алюминий (компактная версия)	13,5	16,5	29,5	57,5
Нержавеющая сталь (компактная версия)	18,8	21,8	34,8	62,8
Алюминий (разнесенная версия)	11,5	14,5	25,5	51,5
Нержавеющая сталь (разнесенная версия)	12,4	15,4	26,4	52,4

	Вес [фунты]			
	S15	S25	S40	S50
Алюминий (компактная версия)	30	36,3	65	127
Нержавеющая сталь (компактная версия)	41	48	77	138

	Вес [фунты]			
	S15	S25	S40	S50
Алюминий (разнесенная версия)	25	32	56	113
Нержавеющая сталь (разнесенная версия)	27	33,8	58	115

## Измерительная труба из нержавеющей стали

	Габаритные размеры [мм]			
	S15	S25	S40	S50
A	101,6	114,3	168,3	219,1
C1 (компактная версия)	311	317	344	370
C2 (разнесенная версия)	231	237	264	290
D	160			
E	60			
F	123,5			
G	137			
H	98,5			

	Габаритные размеры [дюймы]			
	S15	S25	S40	S50
A	4	4,5	6,6	8,6
C1 (компактная версия)	12,2	12,5	13,5	14,6
C2 (разнесенная версия)	9	9,3	10,4	11,4
D	6,3			
E	2,4			
F	4,9			
G	5,4			
H	3,9			

## Фланцевые присоединения

	Габаритные размеры В [мм]			
	S15	S25	S40	S50
<b>PN40</b>				
DN15	498	-	-	-
DN25	503	531	-	-
DN40	513	541	706	-
DN50	-	547	712	862
DN80	-	-	732	882
DN100	-	-	-	896

	Габаритные размеры В [мм]			
	S15	S25	S40	S50
<b>PN63</b>				
DN50	-	-	740	890
DN80	-	-	-	910
<b>PN100</b>				
DN15	513	-	-	-
DN25	538	567	-	-
DN40	-	575	740	-
DN50	-	-	752	902
DN80	-	-	-	922

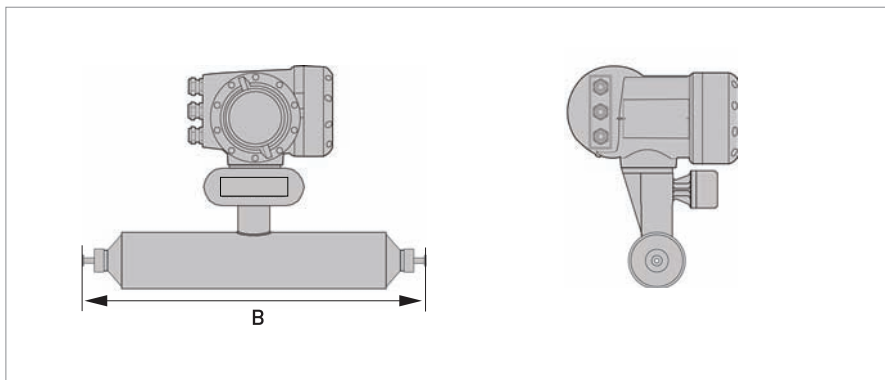
<b>ASME 150</b>				
½"	518	-	-	-
¾"	528	-	-	-
1"	534	563	-	-
1½"	-	575	740	-
2"	-	579	744	894
3"	-	-	756	906
4"	-	-	-	920
<b>ASME 300</b>				
½"	528	-	-	-
¾"	538	-	-	-
1"	546	575	-	-
1½"	-	589	754	-
2"	-	-	756	906
3"	-	-	-	926
<b>ASME 600</b>				
½"	541	-	-	-
¾"	550	-	-	-
1"	558	589	-	-
1½"	-	603	770	-
2"	-	-	774	926
3"	-	-	-	944
<b>JIS 10K</b>				
50A	-	-	712	862
80A	-	-	-	882
<b>JIS 20K</b>				
15A	498	-	-	-
25A	503	531	-	-
40A	-	541	706	-
50A	-	-	712	862
80A	-	-	-	882

	Габаритные размеры В [дюймы]			
	S15	S25	S40	S50
<b>PN40</b>				
DN15	19,6	-	-	-
DN25	19,8	21	-	-
DN40	20,2	21,3	27,8	-
DN50	-	21,5	28	33,9
DN80	-	-	28,8	34,7
DN100	-	-	-	35,3

<b>PN63</b>				
DN50	-	-	29	35
DN80	-	-	-	35,8
<b>PN100</b>				
DN15	20,2	-	-	-
DN25	21,2	22,3	-	-
DN40	-	22,6	29	-
DN50	-	-	29,6	35,5
DN80	-	-	-	36,3
<b>ASME 150</b>				
1/2"	20,4	-	-	-
3/4"	20,8	-	-	-
1"	21	22,2	-	-
1 1/2"	-	22,5	29,1	-
2"	-	22,8	29,3	35,2
3"	-	-	29,8	35,7
4"	-	-	-	36,2
<b>ASME 300</b>				
1/2"	20,8	-	-	-
3/4"	21,2	-	-	-
1"	21,5	22,6	-	-
1 1/2"	-	23,2	29,7	-
2"	-	-	29,8	35,7
3"	-	-	-	36,4
<b>ASME 600</b>				
1/2"	21,3	-	-	-
3/4"	21,6	-	-	-
1"	22	23,2	-	-
1 1/2"	-	23,7	30,3	-
2"	-	-	30,5	36,4
3"	-	-	-	37,2

<b>JIS 10K</b>				
50A	-	-	28	33,9
80A	-	-	-	34,7
<b>JIS 20K</b>				
15A	19,6	-	-	-
25A	19,8	20,9	-	-
40A	-	21,3	27,8	-
50A	-	-	28	33,9
80A	-	-	-	34,7

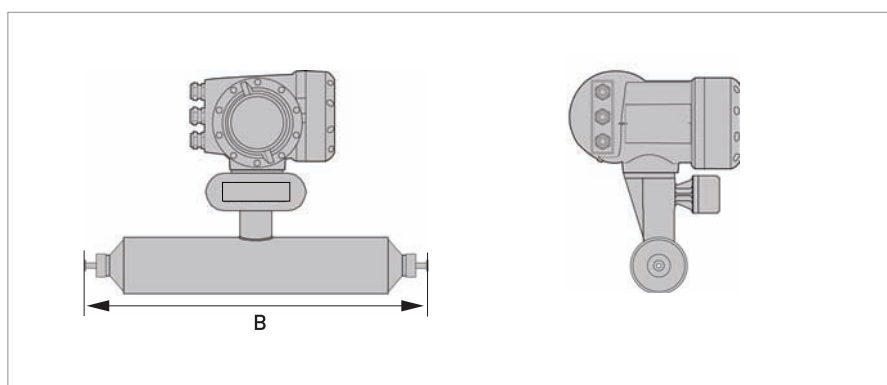
## 2.4.2 Гигиенические версии



Гигиенические присоединения: все сварные версии

	Габаритные размеры В [мм]			
	S15	S25	S40	S50
<b>Tri-clover</b>				
1"	487	-	-	-
1½"	-	534	-	-
2"	-	-	691	-
3"	-	-	-	832
<b>Tri-clamp DIN 32676</b>				
DN10	-	-	-	-
DN15	-	-	-	-
DN25	468	-	-	-
DN40	-	515	-	-
DN50	-	-	677	-
DN80	-	-	-	836
<b>Tri-clamp ISO 2852</b>				
1"	473	-	-	-
1½"	-	502	-	-
2"	-	-	667	-
3"	-	-	-	817
<b>DIN 11864-2 Форма А</b>				
DN25	505	-	-	-
DN40	-	562	-	-
DN50	-	-	724	-
DN80	-	-	-	896

	Габаритные размеры В [дюймы]			
	S15	S25	S40	S50
<b>Tri-clover</b>				
1"	19,2	-	-	-
1½"	-	21	-	-
2"	-	-	27,2	-
3"	-	-	-	32,7
<b>Tri-clamp DIN 32676</b>				
DN10	-	-	-	-
DN15	-	-	-	-
DN25	18,4	-	-	-
DN40	-	20,3	-	-
DN50	-	-	26,6	-
DN80	-	-	-	32,9
<b>Tri-clamp ISO 2852</b>				
1"	18,6	-	-	-
1½"	-	19,8	-	-
2"	-	-	26,3	-
3"	-	-	-	32,2
<b>DIN 11864-2 Форма А</b>				
DN25	19,9	-	-	-
DN40	-	22,2	-	-
DN50	-	-	28,5	-
DN80	-	-	-	35,3



Гигиенические присоединения: версии адаптеров (наружная резьба)

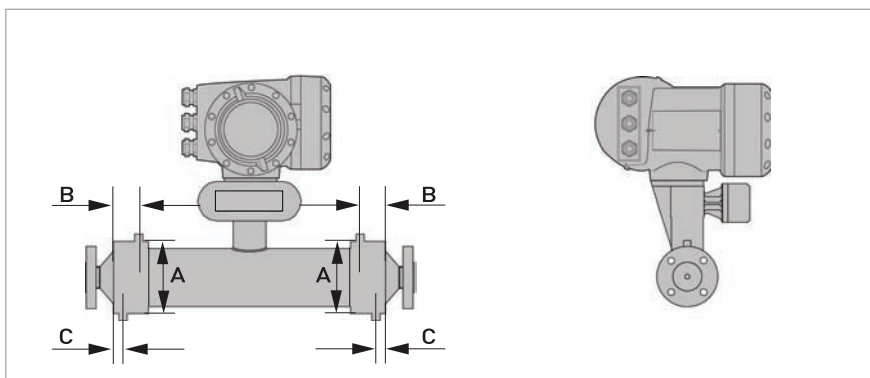
	Габаритные размеры В [мм]			
	S15	S25	S40	S50
<b>Наружная резьба DIN 11851</b>				
DN25	483	-	-	-
DN40	-	538	-	-
DN50	-	-	704	-
DN80	-	-	-	870
<b>Наружная резьба SMS</b>				
1"	474	-	-	-
1½"	-	537	-	-
2"	-	-	694	-
3"	-	-	-	837
<b>Наружная резьба IDF/ISS</b>				
1"	487	-	-	-
1½"	-	534	-	-
2"	-	-	691	-
3"	-	-	-	832
<b>Наружная резьба RJT</b>				
1"	498	-	-	-
1½"	-	545	-	-
2"	-	-	702	-
3"	-	-	-	843

	Габаритные размеры В [дюймы]			
	S15	S25	S40	S50
<b>Наружная резьба DIN 11851</b>				
DN25	19	-	-	-
DN40	-	21,2	-	-
DN50	-	-	27,7	-
DN80	-	-	-	34,2



	Габаритные размеры В [дюймы]			
	S15	S25	S40	S50
<b>Наружная резьба SMS</b>				
1"	18,7	-	-	-
1½"	-	21,1	-	-
2"	-	-	27,3	-
3"	-	-	-	32,9
<b>Наружная резьба IDF/ISS</b>				
1"	19,2	-	-	-
1½"	-	21	-	-
2"	-	-	27,2	-
3"	-	-	-	32,7
<b>Наружная резьба RJT</b>				
1"	19,6	-	-	-
1½"	-	21,4	-	-
2"	-	-	27,6	-
3"	-	-	-	33,2

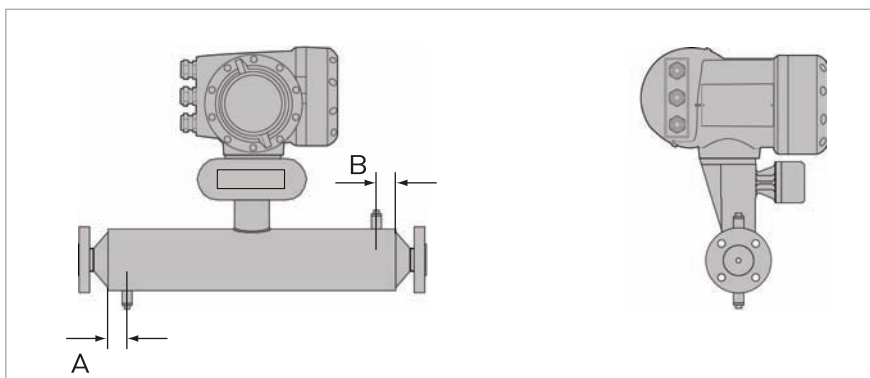
## 2.4.3 Версия с обогревающей рубашкой



	Габаритные размеры [мм]			
	S15	S25	S40	S50
Типоразмер присоединения для обогревающей рубашки	12 мм (ERMETO)			25
A	115 ±1	142 ±1	206 ±1	254 ±1
B	51	55	90	105
C	20			26

	Габаритные размеры [дюймы]			
	S15	S25	S40	S50
Типоразмер присоединения для обогревающей рубашки	½" (NPTF)			1
A	4,5 ±0,04	5,6 ±0,04	8,1 ±0,04	10 ±0,04
B	2,0	2,2	3,5	4,1
C	0,8			1,0

## 2.4.4 Опция с соединениями для промывки



	Габаритные размеры [мм]			
	S15	S25	S40	S50
A	55 ±1,0		65 ±1,0	
B	55 ±1,0		65 ±1,0	

	Габаритные размеры [дюймы]			
	S15	S25	S40	S50
A	2,2 ±0,04		2,5 ±0,04	
B	2,2 ±0,04		2,5 ±0,04	

## 3.1 Назначение

Настоящий массовый расходомер предназначен для прямых измерений массового расхода, плотности и температуры продукта. Кроме того, прибор обеспечивает косвенные измерения таких параметров как суммарная масса, концентрация растворенных веществ и объемный расход. При эксплуатации во взрывоопасных зонах к прибору применяются специализированные правила и нормы, которые приведены в дополнительной документации.

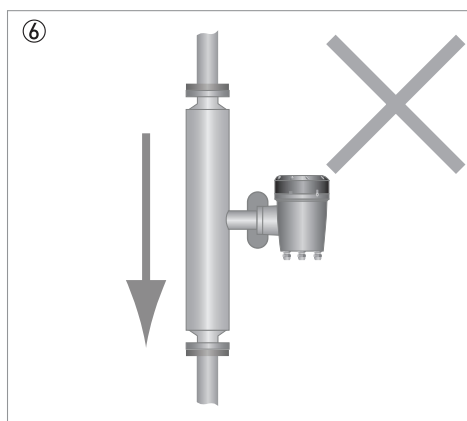
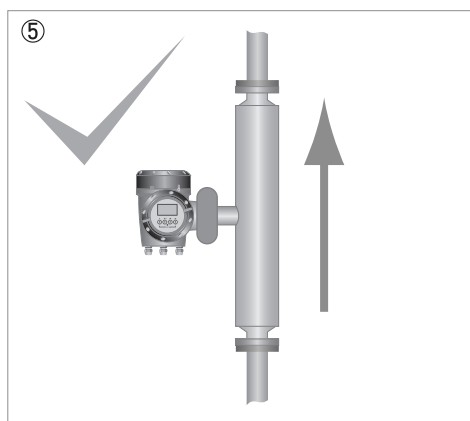
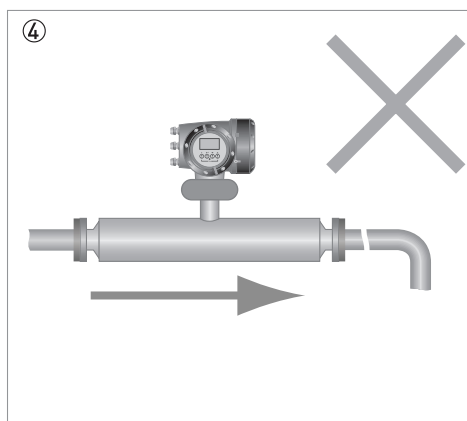
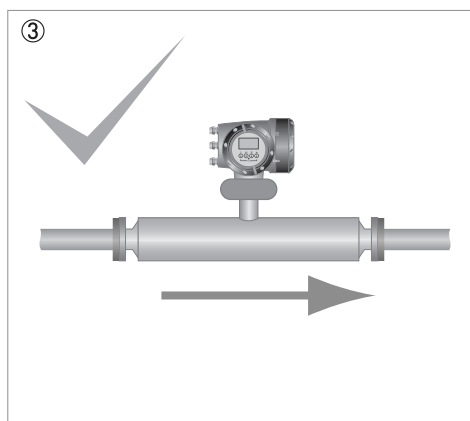
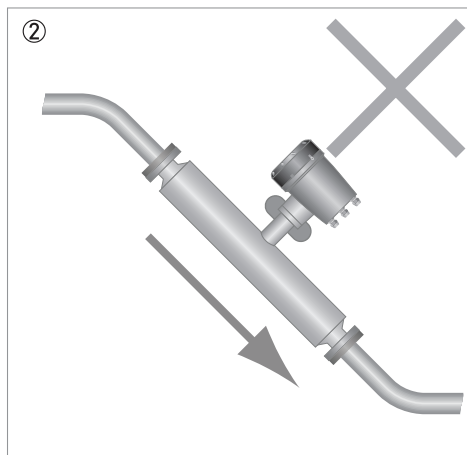
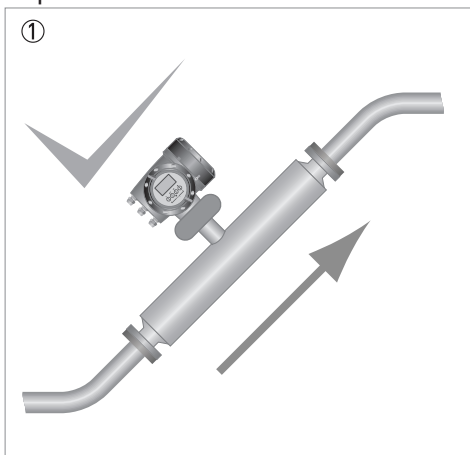
## 3.2 Ограничения по монтажу

### 3.2.1 Основные принципы монтажа

Специальных требований к монтажу не существует, однако необходимо учитывать следующие моменты:

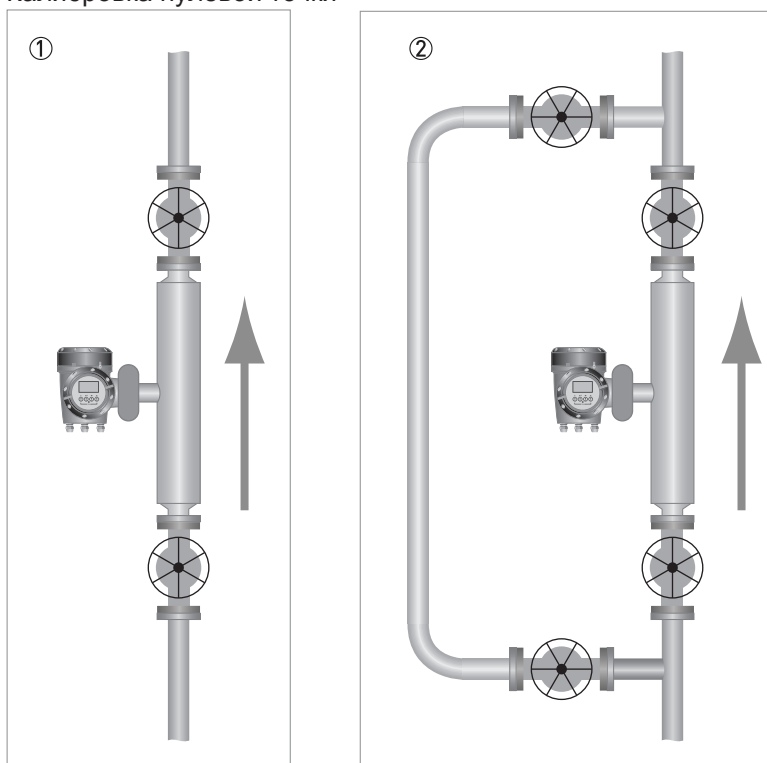
- Вследствие значительного веса расходомера следует обеспечить жесткие опоры.
- Допускается устанавливать корпус расходомера непосредственно на опоры.
- Вследствие недостаточной жесткости опор, обеспечиваемых только за счет технологических трубопроводов, настоятельно рекомендуется предусмотреть дополнительные жесткие опоры для приборов больших типоразмеров, а также имеющих гигиенические присоединения.
- Соблюдение прямых участков на входе/выходе расходомера необязательно.
- Допускается использование конических переходников и других фиттингов на фланцах, включая гибкие шланги, однако следует избегать эффекта кавитации.
- Избегайте резких изменений диаметра трубопроводов.
- Расходомеры нечувствительны к перекрестным помехам, поэтому допускается установка приборов в последовательной или параллельной конфигурации.
- Не устанавливайте прибор в самой высокой точке трубопровода, так как на этом участке может скапливаться воздух / газ.

## Варианты монтажа



- ① Допускается установка расходомера под углом, однако для таких случаев рекомендуется выбирать участок на восходящем потоке.
- ② Избегайте варианта установки на нисходящем потоке из-за возможности возникновения сифонного эффекта. Если ситуация вынуждает смонтировать прибор на нисходящем потоке, предусмотрите дроссельную диафрагму или регулирующий клапан на выходе расходомера на случай обратного давления.
- ③ Допускается горизонтальный монтаж с направлением потока слева направо.
- ④ Избегайте вариантов монтажа, когда сразу за прибором следуют нисходящие вертикальные участки трубопроводов большой протяженности, так как в этом случае высока вероятность возникновения эффекта кавитации. При варианте монтажа с вертикальным участком непосредственно за прибором предусмотрите дроссельную диафрагму или регулирующий клапан на выходе расходомера на случай обратного давления.
- ⑤ Допускается установка расходомера вертикально, однако для таких случаев рекомендуется выбирать участок на восходящем потоке.
- ⑥ При вертикальном монтаже избегайте вариантов установки прибора на нисходящем потоке. Этот вариант может вызвать сифонный эффект. Если ситуация вынуждает смонтировать прибор именно таким образом, предусмотрите дроссельную диафрагму или регулирующий клапан на выходе расходомера на случай обратного давления.

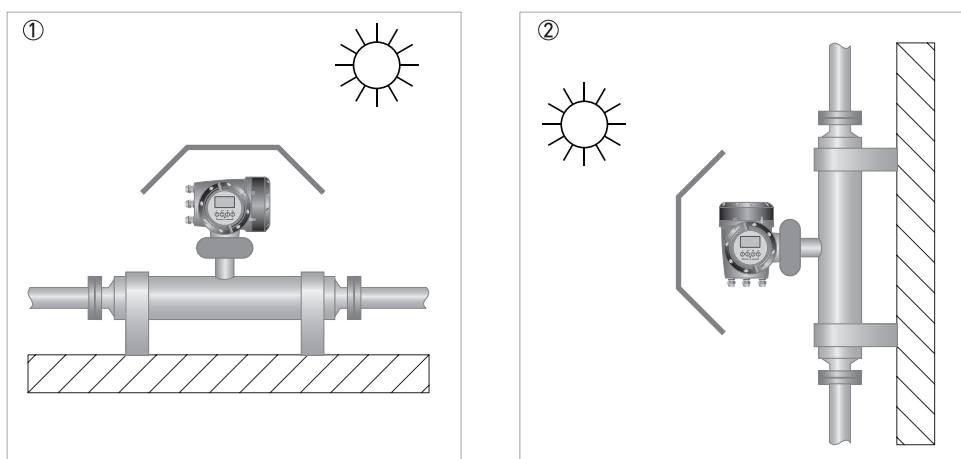
## Калибровка нулевой точки



- ① Если расходомер установлен вертикально, предусмотрите отсечную арматуру на входе/выходе прибора для упрощения калибровки нулевой точки.
- ② При невозможности прерывания технологического процесса для калибровки нулевой точки следует предусмотреть байпасную линию.

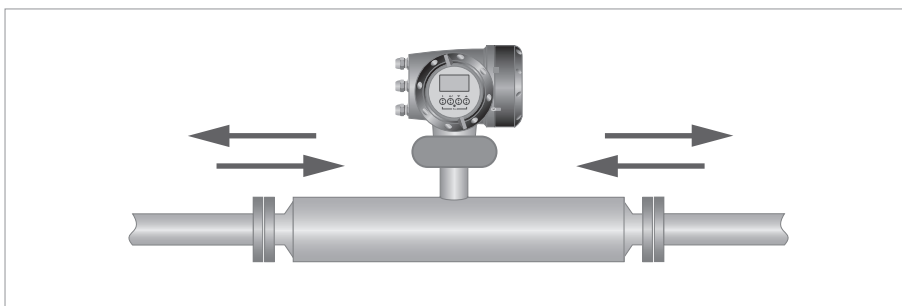
## 3.2.2 Солнцезащитные козырьки

В ОБЯЗАТЕЛЬНОМ ПОРЯДКЕ следует обеспечить защиту расходомера от воздействия интенсивного солнечного света.



- ① Горизонтальный монтаж
- ② Вертикальный монтаж

### 3.2.3 Максимальные нагрузки со стороны трубопровода (торцевые нагрузки)

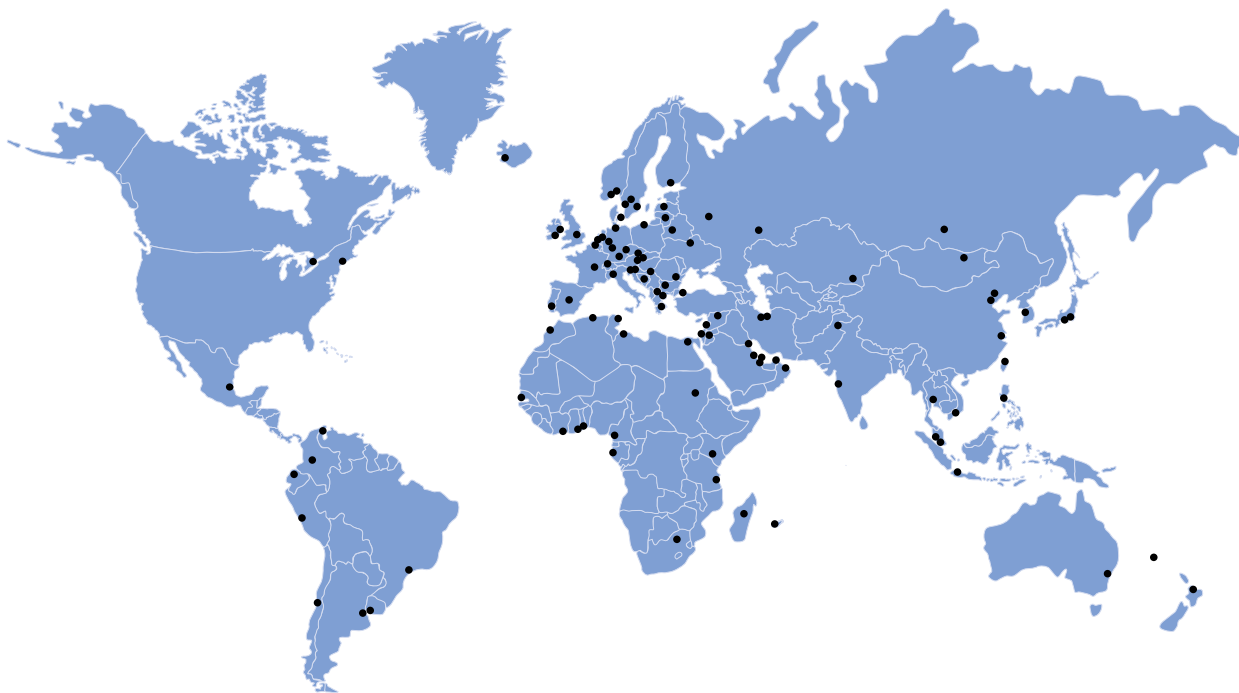


Массовые расходомеры имеют максимальный уровень нагрузки (положительной или отрицательной), которая направлена на торцевые части прибора. Допустимые значения нагрузки приведены в таблице ниже.

#### Максимальные значения торцевой нагрузки

		S15	S25	S40	S50
<b>Фланцы</b>					
20°C	40 бар изб.	25кН	38кН	48кН	99кН
	100 бар изб.	17кН	19кН	15кН	20кН
130°C	32 бар изб.	18кН	28кН	35кН	72кН
	80 бар изб.	12кН	12кН	7кН	8кН
<b>Гигиенические (все присоединения)</b>					
130°C	10 бар изб.	5кН	9кН	12кН	12кН

- Такие осевые нагрузки рассчитывались исходя из того, что трубные обвязки выполнены из стали 316L, профиль 40, и трубопроводные сварные присоединения выполнены без проверки при помощи рентгеноскопии.
- Указанные нагрузки являются максимально допустимыми статическими нагрузками. Если нагрузки являются циклическими (периодическое натяжение и сжатие), то их необходимо уменьшить. Обратитесь к изготовителю за консультацией.



### **KROHNE Россия**

Самара  
Самарская обл., Волжский р-н,  
пос. Стромилово  
Почтовый адрес:  
Россия, 443065, г. Самара,  
Долотный пер., 11, а/я 12799  
Тел.: +7 846 230 047 0  
Факс: +7 846 230 031 3  
samara@krohne.ru

Москва  
115280, г. Москва,  
ул. Ленинская Слобода, 19  
Бизнес-центр «Омега Плаза»  
Тел.: +7 499 967 779 9  
Факс: +7 499 519 619 0  
moscow@krohne.ru

Санкт-Петербург  
195112, г. Санкт-Петербург,  
Малоохтинский пр-т, 68  
Бизнес-центр «Буревестник», оф. 418  
Тел.: +7 812 242 606 2  
Факс: +7 812 242 606 6  
peterburg@krohne.ru

Краснодар  
350000, г. Краснодар,  
ул. Им.Буденного, 117/2, оф. 301,  
Здание «КНГК»  
Тел.: +7 861 201 933 5  
Факс: +7 499 519 619 0  
krasnodar@krohne.ru

Красноярск  
660098, г. Красноярск,  
ул. Алексева, 17, оф. 380  
Тел.: +7 391 263 697 3  
Факс: +7 391 263 697 4  
krasnoyarsk@krohne.ru

Иркутск  
664007, г. Иркутск,  
ул. Партизанская, 49, оф.72  
Тел.: +7 3952 798 595  
Тел. / Факс: +7 3952 798 596  
irkutsk@krohne.ru

Салават  
453261, Республика Башкортостан,  
г. Салават, ул. Ленина, 3, оф. 302  
Тел.: +7 3476 355 399  
salavat@krohne.ru

Сургут  
628426, ХМАО-Югра,  
г. Сургут, пр-т Мира, 42, оф. 409  
Тел.: +7 3462 386 060  
Факс: +7 3462 385 050  
surgut@krohne.ru

Хабаровск  
680000, г. Хабаровск,  
ул. Комсомольская, 79А, оф.302  
Тел.: +7 4212 306 939  
Факс: +7 4212 318 780  
habarovsk@krohne.ru

Ярославль  
150040, г. Ярославль,  
ул. Победы, 37, оф. 401  
Бизнес-центр «Североход»  
Тел.: +7 4852 593 003  
Факс: +7 4852 594 003  
yaroslavl@krohne.ru

### **KROHNE-Автоматика**

Самарская обл., Волжский р-н,  
пос. Стромилово  
Тел.: +7 846 230 037 0  
Факс: +7 846 230 031 1  
kar@krohne.ru

### **Сервисный центр**

Беларусь, 211440, г. Новополоцк,  
ул. Юбилейная, 2а, оф. 310  
Тел. / Факс: +375 214 537 472  
Тел. / Факс: +375 214 327 686  
Моб. в Белоруссии: +375 29 624 459 2  
Моб. в России: +7 903 624 459 2  
service@krohne.ru  
service-krohne@vitebsk.by

### **KROHNE Казахстан**

050020, г. Алматы,  
пр-т Достык, 290 а  
Тел.: +7 727 356 277 0  
Факс: +7 727 356 277 1  
almaty@krohne.ru

### **KROHNE Беларусь**

230023, г. Гродно,  
ул. 17 Сентября, 49, оф. 112  
Тел.: +375 152 740 098  
Тел. / Факс: +375 172 108 074  
kanex\_grodno@yahoo.com

### **KROHNE Украина**

03040, г. Киев,  
ул. Васильковская, 1, оф. 201  
Тел.: +380 44 490 268 3  
Факс: +380 44 490 268 4  
krohne@krohne.kiev.ua

### **KROHNE Узбекистан**

100000, г. Ташкент,  
1-й Пушкинский пр-д, 16  
Тел. / Факс: +998 71 237 026 5  
sterch@xnet.uz

