



OPTIMASS 3000 Технические данные

Первичный преобразователь массового расходомера

- Оптимальный выбор для применений с низким расходом
- Сертифицированная вторичная защитная оболочка
- Единые габариты для всех трёх типоразмеров, из хастеллоя ® или нержавеющей стали

Документация является полной только при использовании совместно с соответствующей документацией на конвертер сигналов.

1 Особенности изделия	3
<hr/>	
1.1 Техническое решение для измерения малых расходов	3
1.2 Особенности и опции	5
1.3 Комбинации прибора / конвертера сигналов	6
1.4 Принцип измерения (одинарная Z-образная измерительная труба)	6
2 Технические характеристики	8
<hr/>	
2.1 Технические характеристики	8
2.2 Точность измерений	12
2.3 Указания по максимальному рабочему давлению	13
2.4 Габаритные размеры и вес	15
2.4.1 Общие габаритные размеры	15
2.4.2 Присоединения NPT	16
2.4.3 Фланцевые присоединения	17
2.4.4 Гигиенические присоединения	18
2.4.5 Исполнение с обогревающим кожухом / отверстиями для промывки	19
3 Монтаж	20
<hr/>	
3.1 Назначение	20
3.2 Пластмассовые вставки	20
3.3 Опора для прибора	21
3.4 Монтаж с использованием двух отверстий	21
3.5 Монтаж в горизонтальном положении	22
3.6 Монтаж в вертикальном положении	22
3.7 Самодренирование	23
3.8 Отверстия для промывки	24
4 Примечания	25
<hr/>	

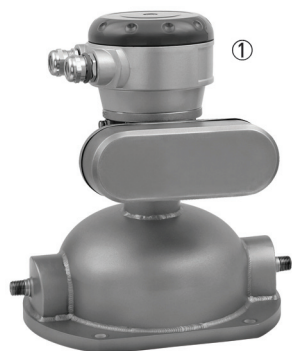
1.1 Техническое решение для измерения малых расходов

OPTIMASS 3000 является экономичным решением для точных измерений в различных применениях с малым расходом.

В комбинации с конвертером сигналов MFC 300, обладающим разнообразными функциональными возможностями, прибор OPTIMASS 3000 способен обеспечивать высокоточное измерение объема, массы, плотности и концентрации.



- ① Широкие диагностические возможности.
- ② Доступны стандартные технологические присоединения, в том числе гигиенические.
- ③ Сертифицированная вторичная защитная оболочка из нержавеющей стали 316L.
- ④ Унифицированный конвертер сигналов для всех типоразмеров первичного преобразователя с функцией резервного хранения параметров калибровки и настроек первичного преобразователя.
- ⑤ Модульная концепция блока электроники с разнообразными опциями конфигурации выходных сигналов (более подробное описание смотрите в остальной технической документации на прибор).



- ① Клеммная коробка отдельного исполнения

Отличительные особенности

- Z-образная измерительная труба
- Простота и удобство дренирования и очистки измерительной трубы
- Опционально доступен обогревающий кожух
- Простой монтаж и ввод в эксплуатацию
- Модульная концепция электроники: простота замены блока электроники и сенсора
- Резервирование данных - замена электроники без потери данных по принципу "включай и работай"

Отрасли промышленности

- Очистка сточных вод
- Химическая
- Производство продуктов питания и напитков
- Целлюлозно-бумажная
- Фармацевтическая
- Автомобильная

Особенности применения

- Дозирование ароматических веществ и высокоточное нанесение оболочки в фармацевтической промышленности
- Подача и дозирование CO₂ при производстве продуктов питания и напитков
- Одоризация природного газа и пропана
- Стенды для испытания двигателей в автомобильной промышленности

1.2 Особенности и опции

Отличительные особенности



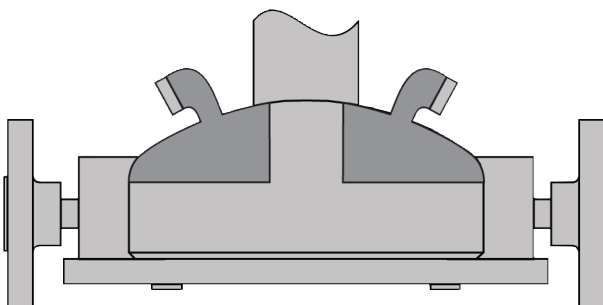
- Незначительные потери давления, одинарная Z-образная конструкция измерительной трубы гарантирует незначительный перепад давления на приборе.
- Самодренирование.
- Сертифицированная вторичная защитная оболочка.
- Стандартное исполнение измерительной трубы 150 бар изб. / 2175 фунт/кв.дюйм изб.

Существующие технологические присоединения



- Присоединения NPT уже в стандартном исполнении.
- Также доступны гигиенические присоединения, соответствующие промышленному стандарту.
- Ассортимент фланцев до ASME 600.

Обогревающий кожух и отверстия для промывки



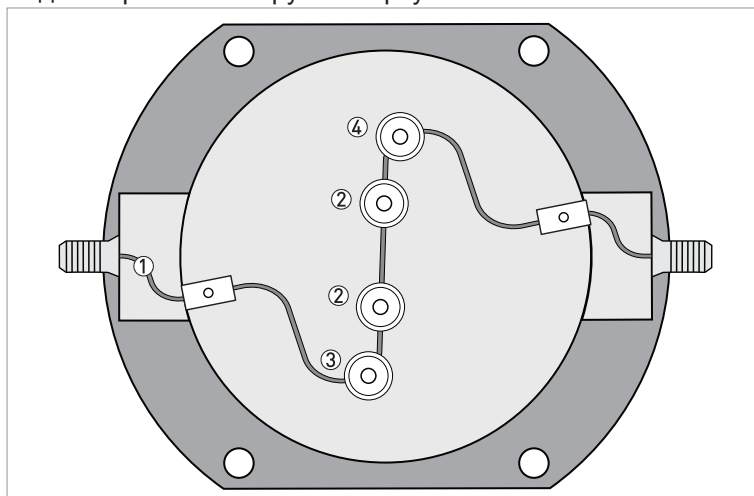
- Опция с обогревающим кожухом предназначена для тех случаев, когда прибор используется на средах, у которых определённые температурные параметры являются критичными.
- Предотвращает застывание и кристаллизацию продукта.
- Опция с отверстиями для промывки обеспечивает защиту в случае повреждения измерительной трубы.
- Отверстия для промывки обеспечивают слив потенциально опасных химических веществ с соблюдением техники безопасности.

1.3 Комбинации прибора / конвертера сигналов

Конвертер сигналов	MFC 010	MFC 300			
	Компактное исполнение	Компактное исполнение	Раздельное полевое исполнение	Раздельное исполнение для настенного монтажа	Раздельное исполнение для монтажа в стойку
OPTIMASS 3000	3010C	3300C	3300F	3300W	3300R

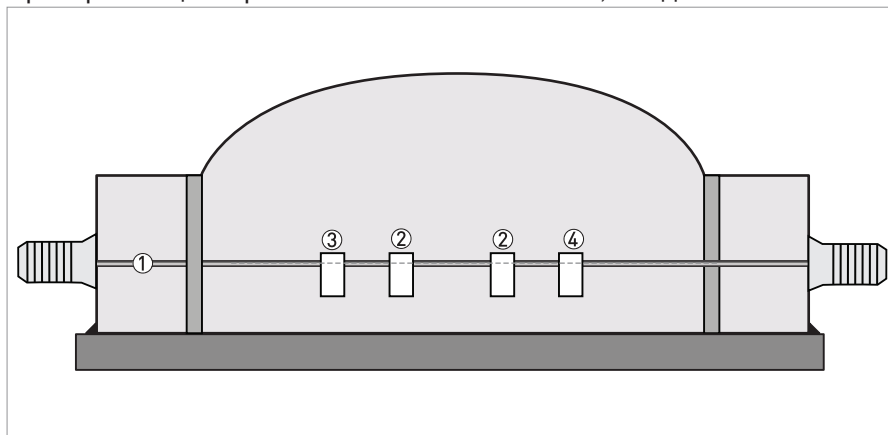
1.4 Принцип измерения (одинарная Z-образная измерительная труба)

Вид измерительной трубы сверху



- ① Измерительная труба
- ② Катушки возбуждения
- ③ Сенсор 1
- ④ Сенсор 2

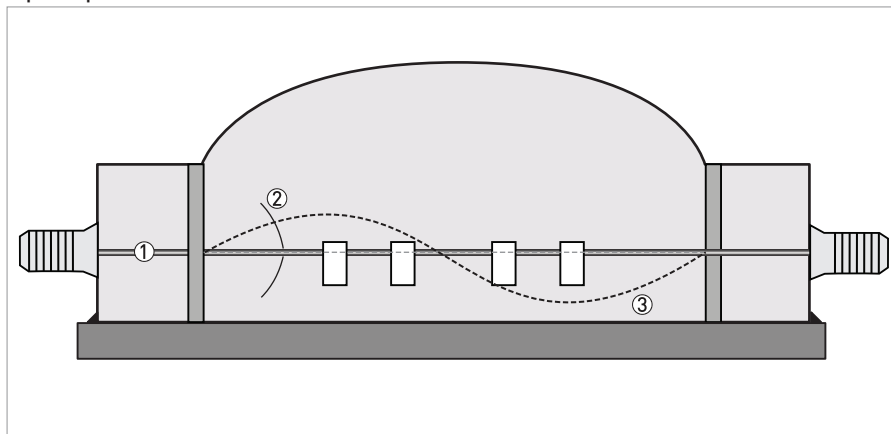
Прибор в стационарном состоянии - не запитан, нет движения потока



- ① Измерительная труба
- ② Катушки возбуждения
- ③ Сенсор 1
- ④ Сенсор 2

Кориолисовый массовый расходомер с одинарной Z-образной измерительной трубой состоит из одной Z-образной измерительной трубы (①), двух катушек возбуждения (②) и двух сенсоров (③ и ④), которые располагаются по обеим сторонам катушек возбуждения.

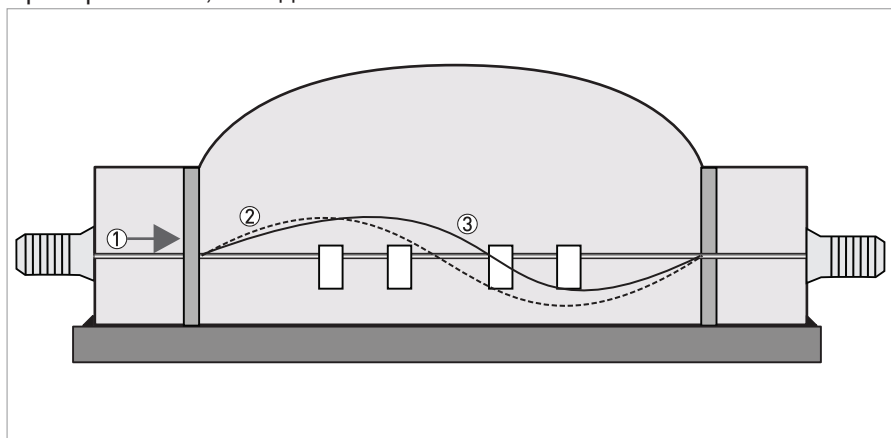
Прибор запитан



- ① Измерительная труба
- ② Направление колебаний
- ③ Синусоидальная волна

При подаче питания на прибор катушки возбуждения сообщают измерительной трубе колебания, заставляя их вибрировать и генерировать синусоидальную волну (③). Эта синусоидальная волна отслеживается двумя сенсорами.

Прибор запитан, есть движение потока



- ① Поток
- ② Синусоидальная волна
- ③ Фазовое смещение

При прохождении жидкости или газа по измерительной трубе эффект Кориолиса вызывает фазовое смещение синусоидальной волны, которое фиксируется парой сенсоров. Это фазовое смещение прямо пропорционально массовому расходу.

Измерение плотности происходит за счёт определения частоты колебаний и измерения температуры при помощи температурного сенсора Pt500.

2.1 Технические характеристики

- Приведенные ниже данные распространяются на общие случаи применения. Если требуются данные, имеющие отношение к конкретной рабочей позиции, следует обратиться в региональное представительство нашей фирмы.
- Дополнительная информация (сертификаты, специализированный инструментарий, программное обеспечение...) и полный пакет документации на изделие доступны для загрузки бесплатно с Интернет-сайта (в разделе "Download Center" - "Документация и ПО").

Измерительная система

Принцип измерения	Измерение массового расхода по принципу Кориолиса
Область применения	Измерение массового расхода и плотности жидкостей, газов
Измеряемые параметры	Масса, плотность, температура
Расчётные параметры	Объём, приведённая плотность, концентрация, скорость потока

Конструктивные особенности

Общее	Измерительное устройство состоит из первичного преобразователя и конвертера сигналов, который производит обработку и формирование выходных сигналов
Отличительные особенности	Полностью сварная конструкция первичного преобразователя с одинарной Z-образной измерительной трубой не требует регулярного технического обслуживания в период эксплуатации
Модификации	
Компактное исполнение	Конвертер сигналов монтируется на первичном преобразователе
Раздельное исполнение	Доступно с конвертером сигналов полевого исполнения, для настенного монтажа или монтажа в 19"-стойку
Версия Modbus	Первичный преобразователь со встроенным блоком электроники, который поддерживает выход Modbus для подключения к ПЛК

Точность измерений

Масса	
Жидкость	$\pm 0,1\%$ от измеренного расхода + стабильность нулевой точки
Газ	$\pm 0,5\%$ от измеренного расхода + стабильность нулевой точки
Повторяемость	Лучше чем 0,05% плюс стабильность нулевой точки (в совокупности с эффектами повторяемости, линейности и гистерезиса)
Стабильность нулевой точки	
Нержавеющая сталь / Хастеллой®	$\pm 0,0057\%$ от максимального расхода для соответствующего типоразмера первичного преобразователя
Условия поверки	
Измеряемая среда	Вода
Температура	+20°C / +68°F
Рабочее давление	1 бар изб / 14,5 фунт/кв.дюйм изб.
Влияние колебаний рабочей температуры на нулевую точку первичного преобразователя	
Нержавеющая сталь / Хастеллой®	0,0056% на 1°C / 0,0031% на 1°F
Влияние колебаний рабочего давления на нулевую точку первичного преобразователя	
Нержавеющая сталь / Хастеллой®	0,013% от максимального расхода на 1 бар изб. / 0,0009% от максимального расхода на 1 фунт/кв. дюйм изб.
Плотность	
Диапазон измерения	400...3000 кг/м ³ / 25...187 фунт/фут ³

Точность	$\pm 2 \text{ кг/м}^3 / \pm 0,13 \text{ фунт/фут}^3$
Калибровка по месту	$\pm 0,5 \text{ кг/м}^3 / \pm 0,033 \text{ фунт/фут}^3$
Температура	
Точность	$\pm 1^\circ\text{C} / \pm 1,8^\circ\text{F}$

Условия эксплуатации

Максимальные значения расхода	
01	20 кг/ч / 0,733 фунт/мин.
03	130 кг/ч / 4,766 фунт/мин.
04	450 кг/ч / 16,5 фунт/мин.
Температура окружающей среды	
Компактное исполнение с конвертером сигналов из алюминия	-40...+60°C / -40...+140°F
	Расширенный диапазон температур: 65°C / 149°F для некоторых опциональных конфигураций входных/выходных сигналов. Для получения более подробной информации обратитесь к изготовителю прибора.
Компактное исполнение с конвертером сигналов из нержавеющей стали	-40...+55°C / -40...+130°F
Раздельные исполнения	-40...+65°C / -40...+149°F
Рабочая температура	
Нержавеющая сталь / Хастеллой®	-40...+150°C / -40...+302°F
Номинальное давление при 20°C / 68°F	
Измерительная труба	
Нержавеющая сталь	-1...150 бар изб. / -14,5...2175 фунт/кв. дюйм изб.
Хастеллой®	-1...300 бар изб. / -14,5...4351 фунт/кв.дюйм изб.
Наружный корпус	
Сертифицирован согласно PED / CRN	-1...30 бар изб. / -14,5...435 фунт/кв.дюйм изб.
	Для рабочих давлений >30 бар изб. / 435 фунт/кв. дюйм изб. обязательна разрывная мембрана
Свойства рабочей среды	
Допустимое агрегатное состояние	Жидкости, газы
Допустимое содержание газовых включений (по объёму)	Подробную информацию можно получить у изготовителя.
Допустимое содержание твёрдых включений (по объёму)	Подробную информацию можно получить у изготовителя.
Класс защиты (согласно EN 60529)	IP 67, NEMA 4X

Условия монтажа

Прямые входные участки	Не требуется
Прямые выходные участки	Не требуется

Материалы

Измерительная труба из нержавеющей стали	
Измерительная труба	Нержавеющая сталь 316L (1.4435)
Технологические присоединения	Нержавеющая сталь 316L (1.4435)
Монтажная пластина	Нержавеющая сталь 316L (1.4435)
Наружный корпус	Нержавеющая сталь 316L (1.4435)

Измерительная труба из хастеллоя®	
Измерительная труба	Хастеллой® С-22
Технологические присоединения	Хастеллой® С-22
Монтажная пластина	Нержавеющая сталь 316L (1.4435)
Наружный корпус	Нержавеющая сталь 316L (1.4435)
Исполнение с обогревающим кожухом	
Обогревающий кожух	Нержавеющая сталь 316L (1.4435)
Все исполнения	
Корпус электроники первичного преобразователя	Нержавеющая сталь 316L (1.4409)
Клеммная коробка (раздельное исполнение)	Литой алюминиевый корпус (с покрытием из полиуретана)
	Опционально нержавеющая сталь 316 (1.4401)

Технологические присоединения

Резьбовые	
NPT-M	¼"
Фланцевые	
DIN	DN15 / PN40...63
ASME	½" / ASME 150...600
JIS	15A / 20K
Гигиенические	
Соединение Tri-clover	½"
Соединение Tri-clamp по DIN 32676	DN10

Электрические подключения

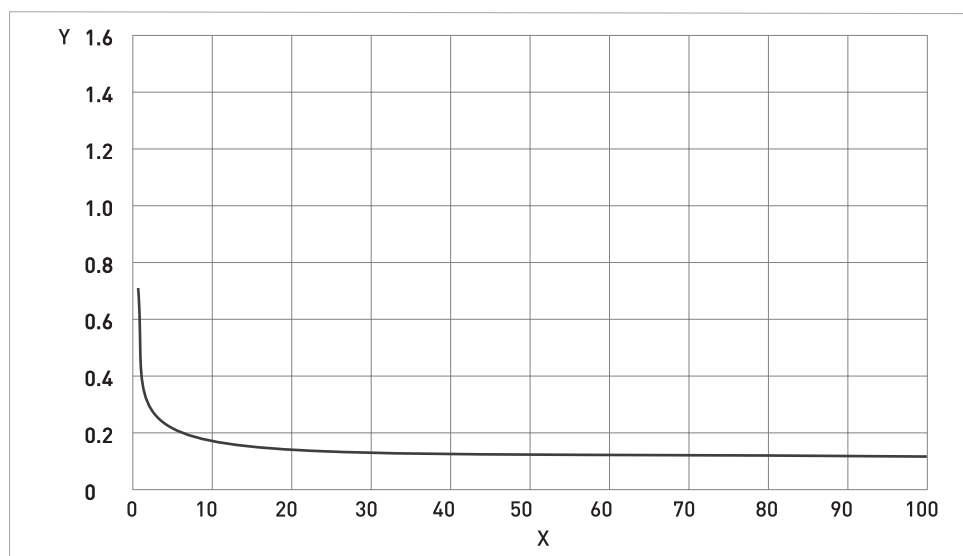
Электрические подключения	Более подробная информация, включая электропитание, энергопотребление и т.д. приведена в технических данных на соответствующий конвертер сигналов.
Вх./Вых.	Более подробная информация по опционально доступным комбинациям входных/выходных сигналов представлена в технических данных на соответствующий конвертер сигналов.

Сертификаты

Механические	
Электромагнитная совместимость (ЭМС) согласно CE	Namur NE 21/5.95
	2004/108/EC (ЭМС)
	2006/95/EC (Директива по низковольтному оборудованию)
Директива ЕС по оборудованию, работающему под давлением	PED 97-23 EC (в соответствии со сводом правил AD 2000)
Factory Mutual / CSA	Класс I, Категория 1 группы A, B, C, D
	Класс II, Категория 1 группы E, F, G
	Класс III, Категория 1 взрывоопасные зоны
	Класс I, Категория 2 группы A, B, C, D
	Класс II, Категория 2 группы F, G
Класс III, Категория 2 взрывоопасные зоны	
ANSI / CSA (Двойная защита)	12.27.901-2003

ATEX (согласно 94/9/ЕС)	
OPTIMASS 3300С неискробезопасные выходные сигналы (non-Ex i) без обогревающего кожуха / теплоизоляции	
Клеммный отсек Ex d	II 2 G Ex d [ib] IIC T6....T1
	II 2 D Ex tD A21 IP6x T160°C
Клеммный отсек Ex e	II 2 G Ex de [ib] IIC T6....T1
	II 2 D Ex tD A21 IP6x T160°C
OPTIMASS 3300С неискробезопасные выходные сигналы (non-Ex i) с обогревающим кожухом / теплоизоляцией	
Клеммный отсек Ex d	II 2 G Ex d [ib] IIC T6....T1
	II 2 D Ex tD A21 IP6x T170°C
Клеммный отсек Ex e	II 2 G Ex de [ib] IIC T6....T1
	II 2 D Ex tD A21 IP6x T170°C
OPTIMASS 3300С искробезопасные выходные сигналы (Ex i) без обогревающего кожуха / теплоизоляции	
Клеммный отсек Ex d	II 2(1) G Ex d [ia/ib] IIC T6....T1
	II 2(1) D Ex tD [iaD] A21 IP6x T160°C
Клеммный отсек Ex e	II 2(1) G Ex de [ia/ib] IIC T6....T1
	II 2(1) D Ex tD [iaD] A21 IP6x T160°C
OPTIMASS 3300С искробезопасные выходные сигналы (Ex i) с обогревающим кожухом / теплоизоляцией	
Клеммный отсек Ex d	II 2(1) G Ex d [ia/ib] IIC T6....T1
	II 2(1) D Ex tD [iaD] A21 IP6x T170°C
Клеммный отсек Ex e	II 2(1) G Ex de [ia/ib] IIC T6....T1
	II 2(1) D Ex tD [iaD] A21 IP6x T170°C
OPTIMASS 3000 / 3010С без обогрева / теплоизоляции	II 2 G Ex ib IIC T6...T1
	II 2 D Ex ibD 21 T150 °C
OPTIMASS 3000 / 3010С с обогревом / теплоизоляцией	II 2 G Ex ib IIC T6...T1
	II 2 D Ex ibD 21 T165 °C

2.2 Точность измерений



X Расход [%]

Y Погрешность измерений [%]

Погрешность измерений

Погрешность измерений складывается из совокупности эффектов точности измерений и стабильности нулевой точки.

Условия поверки

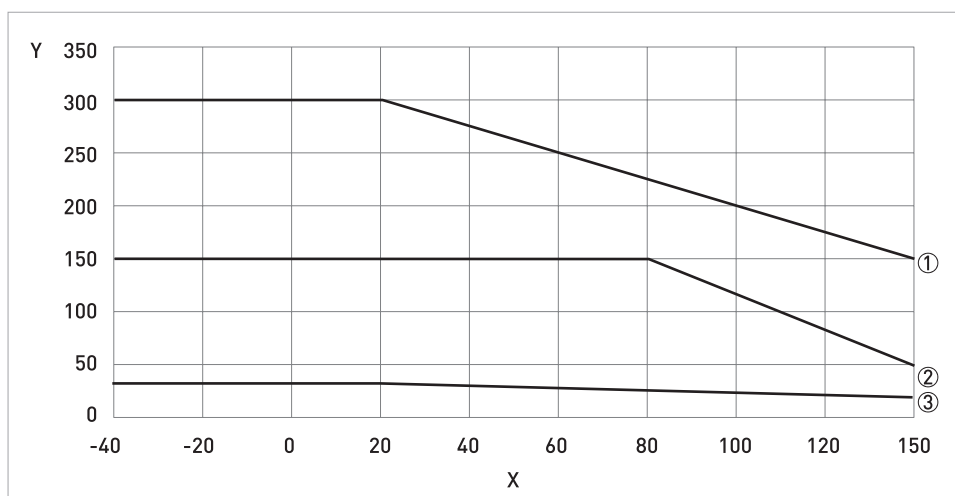
Измеряемая среда	Вода
Температура	+20°C / +68°F
Рабочее давление	1 бар изб. / 14,5 фунт/кв.дюйм изб.

2.3 Указания по максимальному рабочему давлению

Примечания

- Убедитесь в том, что прибор применяется в рамках установленных эксплуатационных ограничений
- Все гигиенические технологические присоединения рассчитаны на максимальное давление в 10 бар изб. при 130°C / 145 фунт/кв.дюйм изб. при 266°F.

Зависимость давления от температуры для всех типоразмеров и материалов, в единицах метрической системы измерений

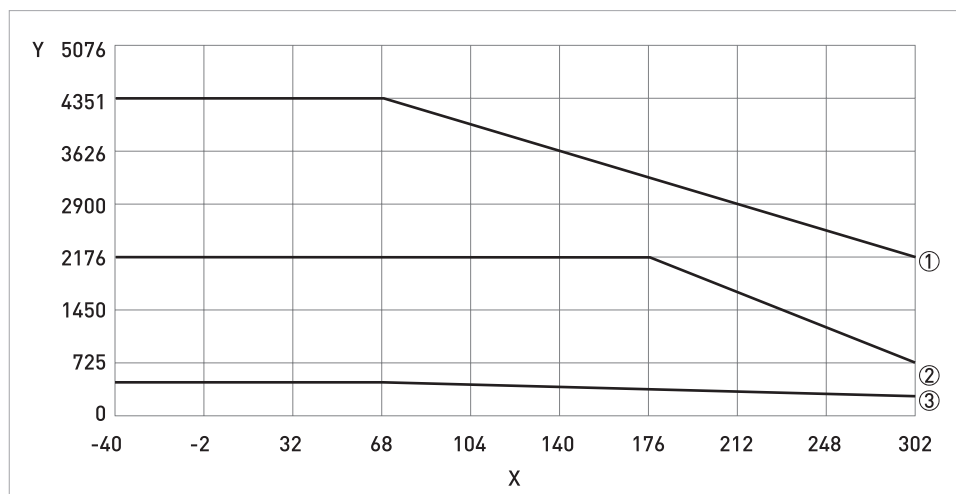


X Температура [°C]

Y Давление [бар изб.]

- ① Измерительная труба из хастеллоя® C22
- ② Измерительная труба из нержавеющей стали 316L
- ③ Наружный корпус

Зависимость давления от температуры для всех типоразмеров и материалов, в единицах британской системы измерений



X Температура [°F]
Y Давление [фунт/кв.дюйм изб.]

- ① Измерительная труба из хастиеллоя® HC22
- ② Измерительная труба из нержавеющей стали 316L
- ③ Наружный корпус

Фланцы

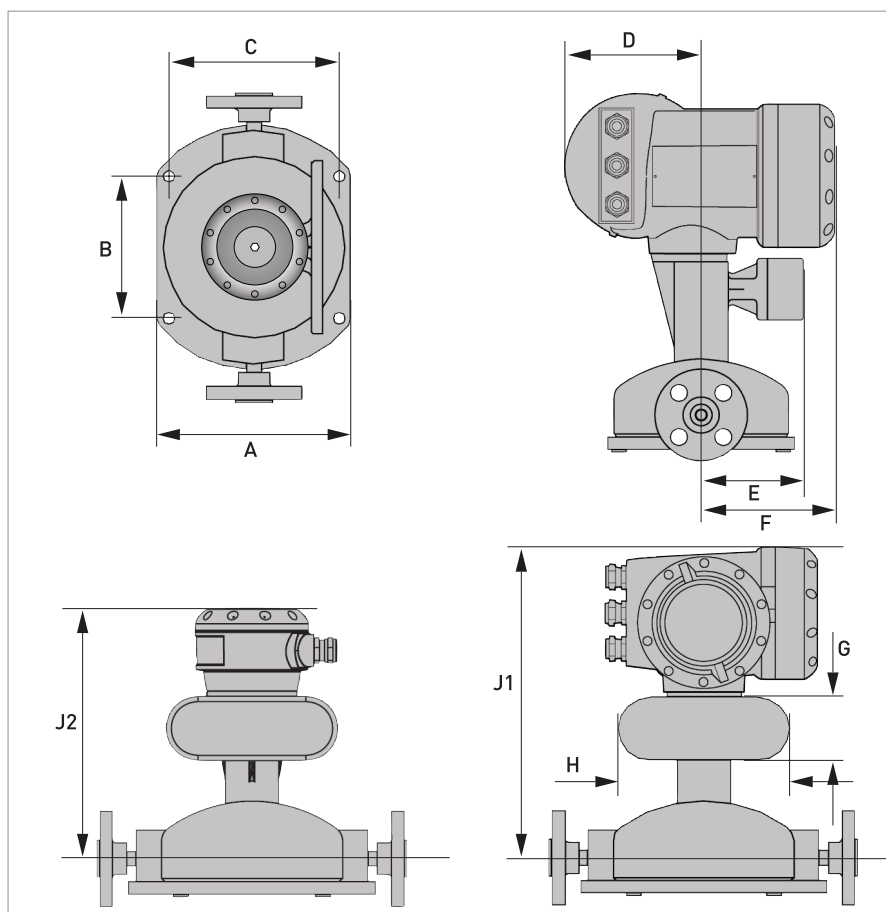
- Данные по фланцам DIN-исполнения основываются на стандарте EN 1092-1 2001, таблица 18, изменение линейных размеров на 1%, материал группы 14EO.
- Параметры фланцев по ASME основаны на стандарте ASME B16.5 2003 таблица 2 группа материалов 2.2
- Параметры фланцев по JIS основаны на стандарте JIS 2220: 2001 таблица 1 раздел 1 группа материалов 022a

Примечания

- Максимальным рабочим давлением является либо номинальное давление фланца, либо номинальное давление измерительной трубы, **ПРИ ЭТОМ БЕРЁТСЯ МЕНЬШЕЕ ИЗ ЗНАЧЕНИЙ!**
- Изготовитель рекомендует производить замену уплотнений на регулярной основе. Таким образом будет обеспечиваться герметичность, необходимая для гигиенического присоединения.

2.4 Габаритные размеры и вес

2.4.1 Общие габаритные размеры



Вес измерительных приборов из хастеллоя® (H) и нержавеющей стали (S)

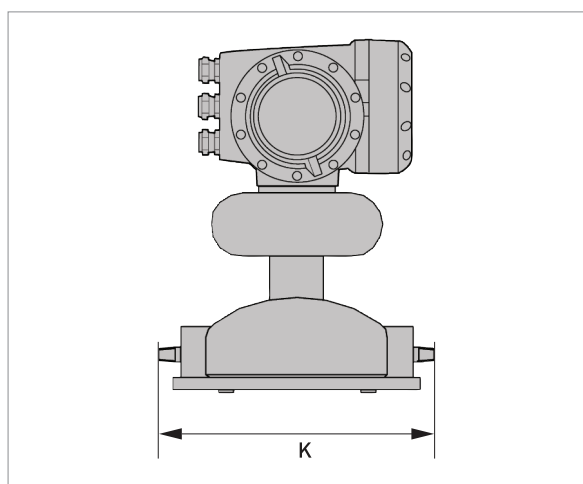
	Вес [кг]		
	H/S 01	H/S 03	H/S 04
Алюминий (компактное исполнение)	16	16	16
Нержавеющая сталь (компактное исполнение)	22,1	22,1	22,1
Алюминий (раздельное исполнение)	13,2	13,2	13,2
Нержавеющая сталь (раздельное исполнение)	14	14	14

	Вес [фунт]		
	H/S 01	H/S 03	H/S 04
Алюминий (компактное исполнение)	35,2	35,2	35,2
Нержавеющая сталь (компактное исполнение)	48,62	48,62	48,62
Алюминий (раздельное исполнение)	29,04	29,04	29,04
Нержавеющая сталь (раздельное исполнение)	30,8	30,8	30,8

Габаритные размеры

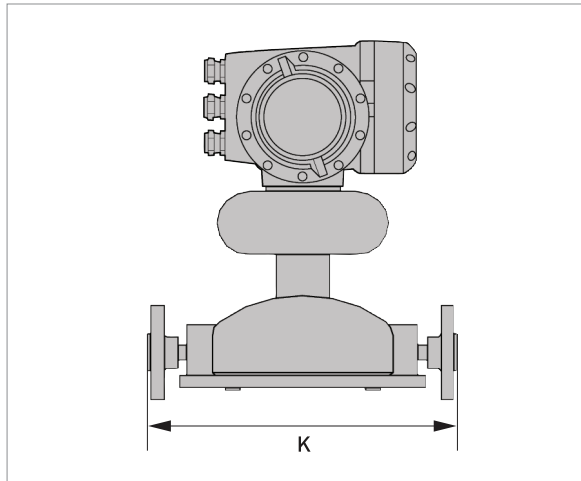
	Типоразмер [мм] / [дюйм]		
	S/H 01	S/H 03	S/H 04
A	180 / 7,1		
B	132 / 5,2		
C	156 / 6,1		
D	123,5 / 4,9		
E	98,5 / 3,9		
F	137 / 5,4		
G	60 / 2,4		
H	160 / 6,3		
J1	348 / 13,7		
J2	269 / 10,6		
Внутренний диаметр измерительной трубы [мм]	1,2	2,6	4,0

2.4.2 Присоединения NPT



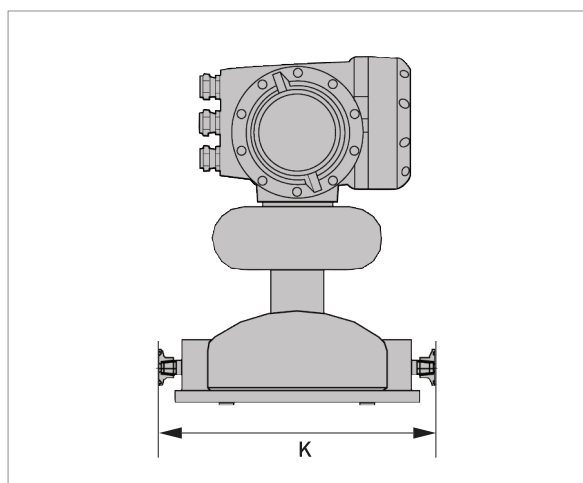
Тип присоединения	Размер K	
	[мм]	[дюйм]
1/4" NPT(M)	256±3	10,1 ±0,1

2.4.3 Фланцевые присоединения



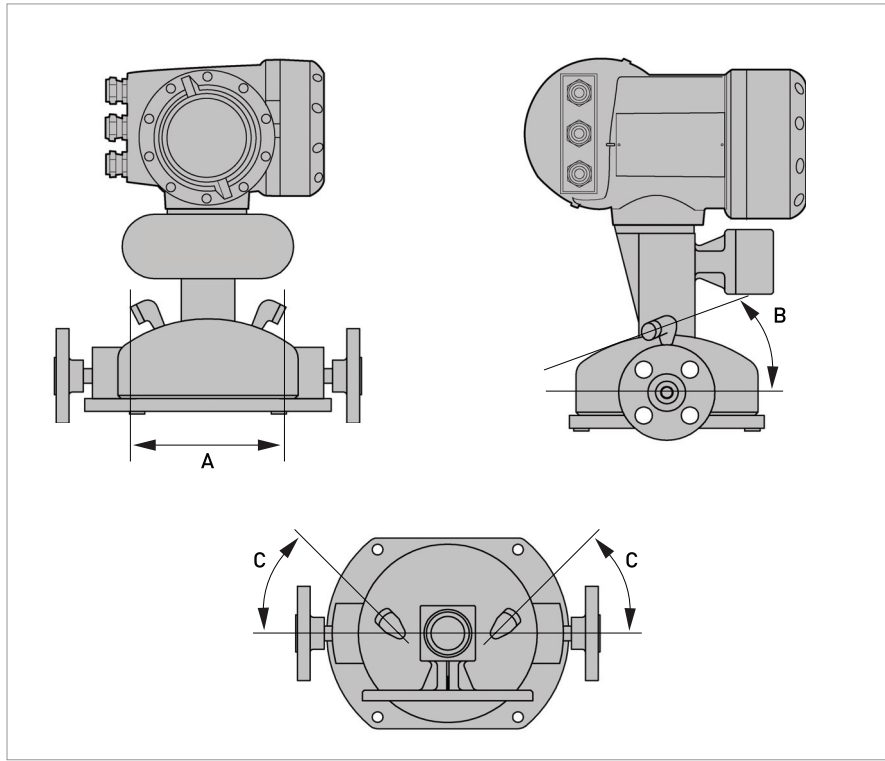
Тип присоединения	Размер K	
	[мм]	[дюйм]
ASME150	286±3	11,3 ±0,1
ASME300	286±3	11,3 ±0,1
ASME600	295±3	11,6 ±0,1
DN15 PN40	286±3	11,3 ±0,1
DN15 PN63	295±3	11,6 ±0,1
15A JIS 20K	286±3	11,3 ±0,1

2.4.4 Гигиенические присоединения



Тип присоединения	Размер K	
	[мм]	[дюйм]
DN10 DIN32676	260±3	10,2 ±0,1
½" Tri-Clover	262±3	10,3 ±0,1

2.4.5 Исполнение с обогревающим кожухом / отверстиями для промывки



Типоразмер прибора	01	03	04
A [мм] / [дюйм]	129 ±5,0 / 5,01 ±0,2		
B	45° (приблизительно)		
C	45° ±6°		

3.1 Назначение

Настоящий массовый расходомер предназначен для прямых измерений массового расхода, плотности и температуры продукта. Кроме того, прибор обеспечивает косвенные измерения таких параметров как суммарная масса, концентрация растворенных веществ и объемный расход. При эксплуатации во взрывоопасных зонах к прибору применяются специализированные правила и нормы, которые приведены в дополнительной документации.

3.2 Пластмассовые вставки

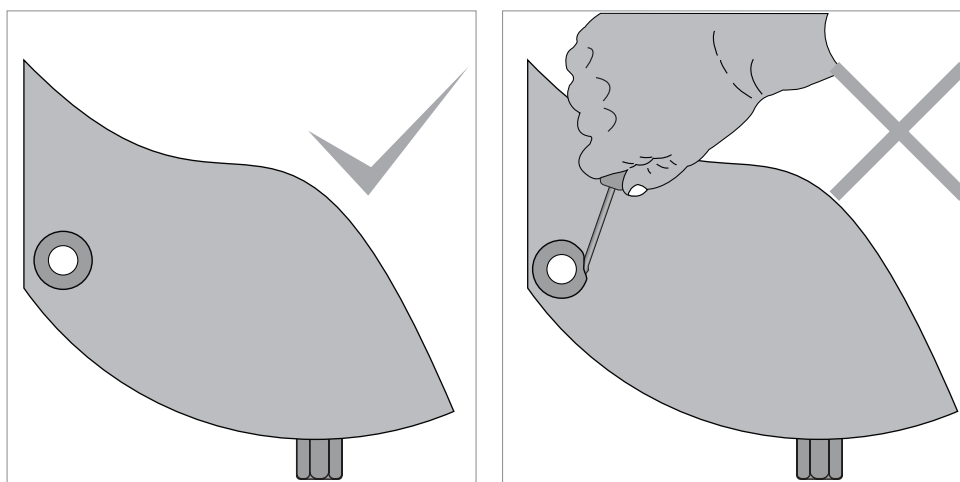


Рисунок 3-1: Пластмассовые вставки монтажной пластины

Четыре отверстия в монтажной пластине измерительного прибора оснащены пластмассовыми вставками. Не удаляйте эти вставки перед установкой.

3.3 Опора для прибора

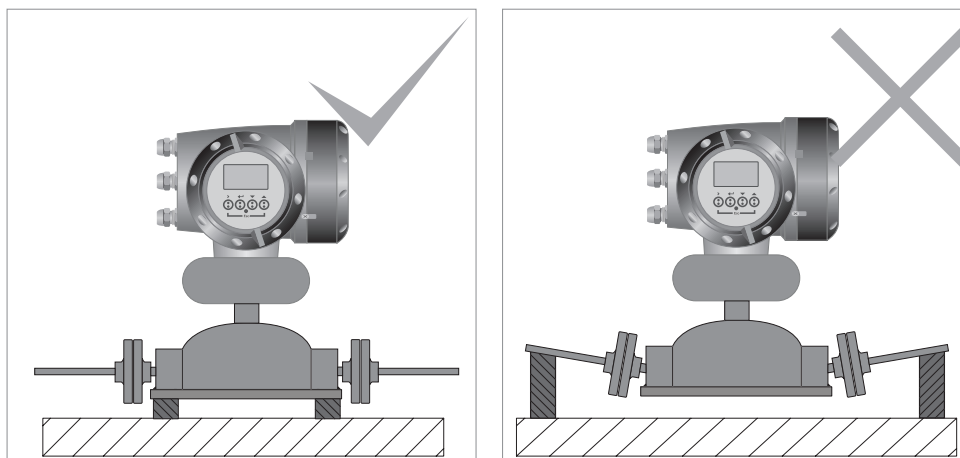


Рисунок 3-2: Опоры для прибора

Используйте монтажную пластину для монтажа и поддержания прибора.

НЕ используйте технологические трубопроводы в качестве опоры для корпуса прибора. Это может нанести прибору серьезный ущерб.

3.4 Монтаж с использованием двух отверстий

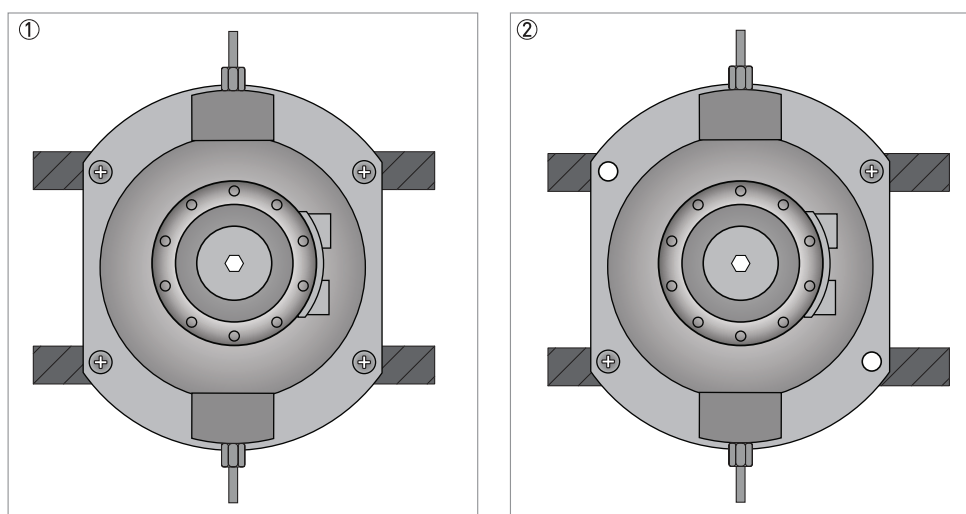


Рисунок 3-3: Использование двух отверстий для монтажа измерительного прибора

- ① Для надёжной установки измерительного прибора рекомендуется использовать ВСЕ четыре монтажных отверстия.
- ② Измерительный прибор также может быть смонтирован с использованием только двух монтажных отверстий.

3.5 Монтаж в горизонтальном положении

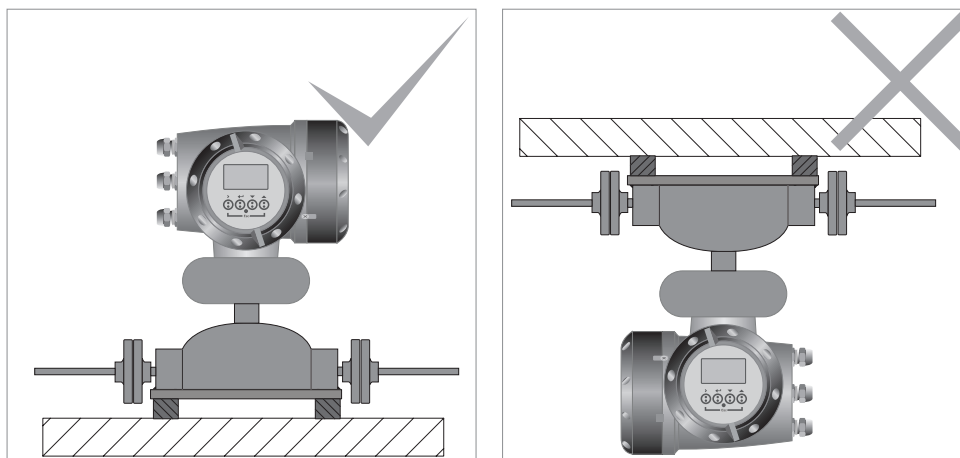


Рисунок 3-4: Монтаж в горизонтальном положении

Смонтируйте прибор на твёрдой, неподвижной основе.

НЕ монтируйте прибор в перевернутом положении.

3.6 Монтаж в вертикальном положении

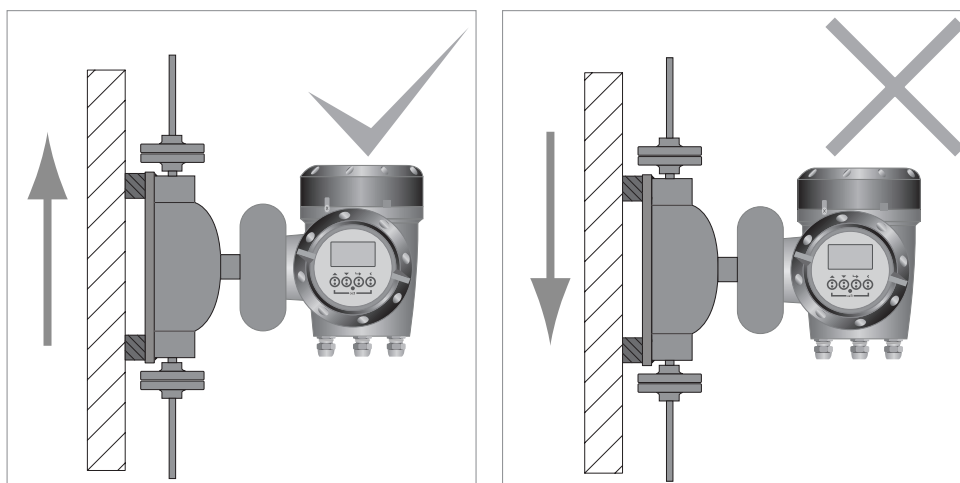


Рисунок 3-5: Вертикальное направление потока

При монтаже прибора в вертикальном положении, НЕОБХОДИМО выбирать участок на восходящем потоке.

3.7 Самодренирование

Вертикальный монтаж для возможности самодренирования системы

Если измерительный прибор монтируется вертикально и при этом необходимо обеспечить возможность самодренирования системы, то следует установить прибор под углом, указанным в таблице. Углы отмечены на монтажной пластине прибора.

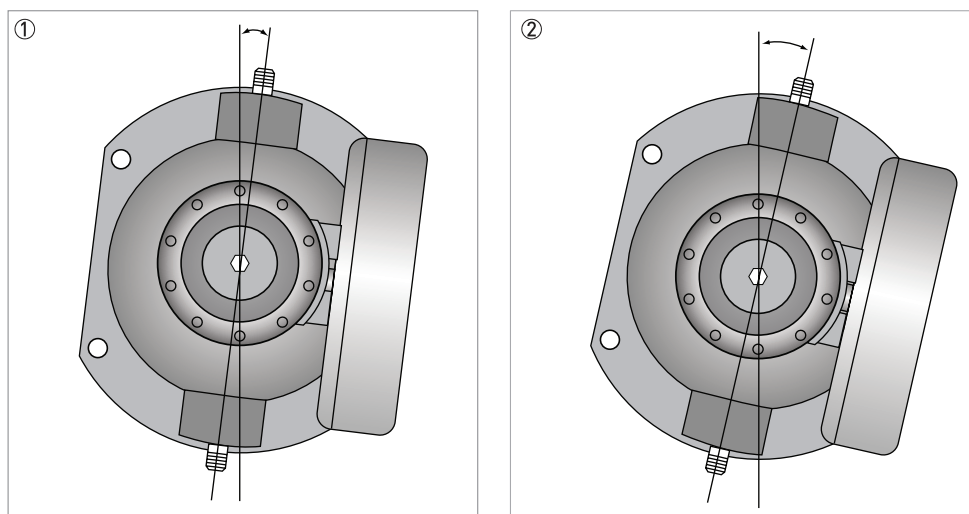


Рисунок 3-6: Угол поворота для возможности самодренирования системы

- ① 7° по часовой стрелке от вертикали для возможности самодренирования системы. (Смотрите таблицу с соответствующими типоразмерами измерительного прибора).
- ② 13° по часовой стрелке от вертикали для возможности самодренирования системы. (Смотрите таблицу с соответствующими типоразмерами измерительного прибора).

Угол установки

Типоразмер прибора	Угол поворота (по часовой стрелке)
01	7°
03	13°
04	13°

3.8 Отверстия для промывки

Отверстия для промывки

- Измерительные приборы, заказанные с опциональными отверстиями для промывки, оснащены присоединениями с внутренней резьбой ¼" NPT
- Присоединения NPT герметизированы с помощью заглушек NPT и ленты из PTFE.

НЕ СНИМАЙТЕ заглушки NPT!

В заводских условиях прибор герметизируется и заполняется сухим газообразным азотом. Если заглушки будут сняты, то влага попадёт внутрь прибора и приведёт к его неисправности. Если у Вас возникло подозрение, что измерительная труба вышла из строя, сбросьте с прибора давление (как только это окажется возможным при соблюдении правил техники безопасности) и снимите заглушки. Промойте корпус прибора, чтобы удалить из него рабочий продукт.

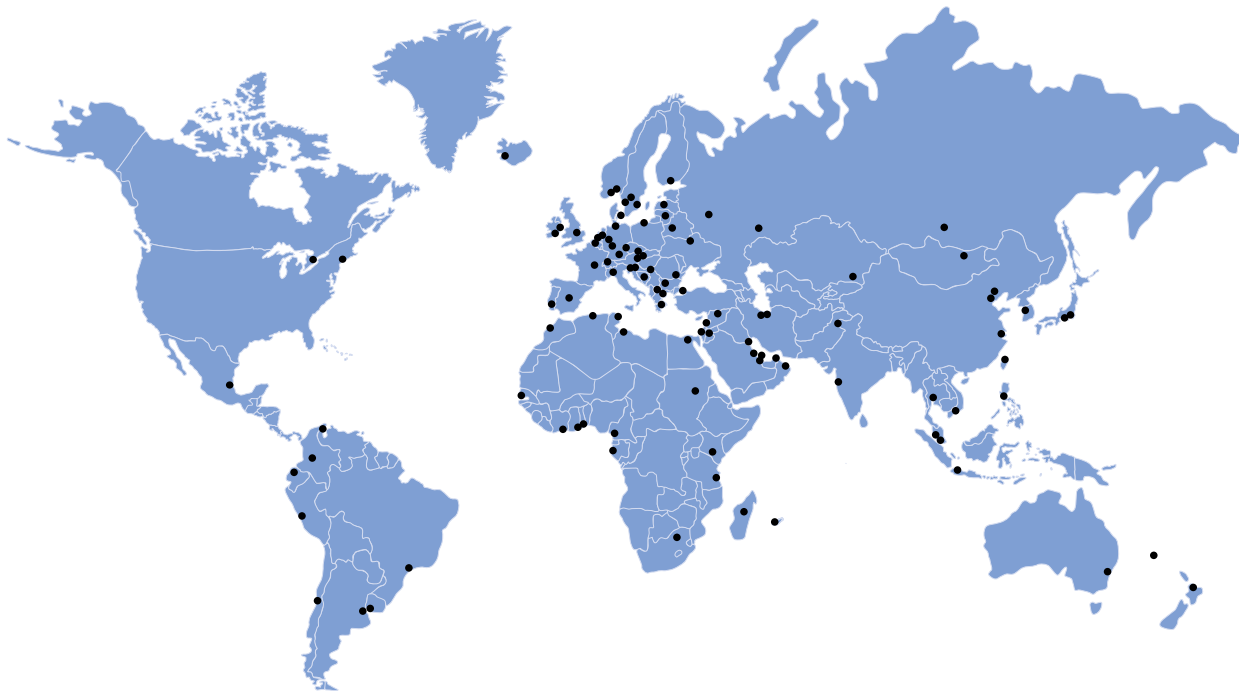
Разрывные мембраны

- Если рабочее давление выше, чем расчётное давление вторичной защитной оболочки, то НЕОБХОДИМО заказать опциональную разрывную мембрану.
- Давление срабатывания разрывной мембраны составляет 20 бар изб. при +20°C / 290 фунт/кв.дюйм изб. при +68°F.
- При любом изменении рабочих условий относительно указанных в заказе НЕОБХОДИМО обратиться к изготовителю за консультацией на предмет их совместимости с установленной мембраной.
- Если рабочий продукт является опасным, то рекомендуется подсоединить дренажный трубопровод к штуцеру разрывной мембраны с наружной резьбой NPT и проложить его таким образом, чтобы рабочий продукт сливался в безопасную зону.
- Убедитесь, что стрелка на разрывной мембране указывает в противоположную от прибора сторону.









KROHNE Россия

Самара
Самарская обл., Волжский р-н,
пос. Стромилово
Почтовый адрес:
Россия, 443065, г. Самара,
Долотный пер., 11, а/я 12799
Тел.: +7 846 230 047 0
Факс: +7 846 230 031 3
samara@krohne.ru

Москва
115280, г. Москва,
ул. Ленинская Слобода, 19
Бизнес-центр «Омега Плаза»
Тел.: +7 499 967 779 9
Факс: +7 499 519 619 0
moscow@krohne.ru

Санкт-Петербург
195112, г. Санкт-Петербург,
Малоохтинский пр-т, 68
Бизнес-центр «Буревестник», оф. 418
Тел.: +7 812 242 606 2
Факс: +7 812 242 606 6
peterburg@krohne.ru

Краснодар
350000, г. Краснодар,
ул. Им.Буденного, 117/2, оф. 301,
Здание «КНГК»
Тел.: +7 861 201 933 5
Факс: +7 499 519 619 0
krasnodar@krohne.ru

Красноярск
660098, г. Красноярск,
ул. Алексева, 17, оф. 380
Тел.: +7 391 263 697 3
Факс: +7 391 263 697 4
krasnoyarsk@krohne.ru

Иркутск
664007, г. Иркутск,
ул. Партизанская, 49, оф.72
Тел.: +7 3952 798 595
Тел. / Факс: +7 3952 798 596
irkutsk@krohne.ru

Салават
453261, Республика Башкортостан,
г. Салават, ул. Ленина, 3, оф. 302
Тел.: +7 3476 355 399
salavat@krohne.ru

Сургут
628426, ХМАО-Югра,
г. Сургут, пр-т Мира, 42, оф. 409
Тел.: +7 3462 386 060
Факс: +7 3462 385 050
surgut@krohne.ru

Хабаровск
680000, г. Хабаровск,
ул. Комсомольская, 79А, оф.302
Тел.: +7 4212 306 939
Факс: +7 4212 318 780
habarovsk@krohne.ru

Ярославль
150040, г. Ярославль,
ул. Победы, 37, оф. 401
Бизнес-центр «Североход»
Тел.: +7 4852 593 003
Факс: +7 4852 594 003
yaroslavl@krohne.ru

КРОНЕ-Автоматика
Самарская обл., Волжский р-н,
пос. Стромилово
Тел.: +7 846 230 037 0
Факс: +7 846 230 031 1
kar@krohne.ru

Сервисный центр

Беларусь, 211440, г. Новополоцк,
ул. Юбилейная, 2а, оф. 310
Тел. / Факс: +375 214 537 472
Тел. / Факс: +375 214 327 686
Моб. в Белоруссии: +375 29 624 459 2
Моб. в России: +7 903 624 459 2
service@krohne.ru
service-krohne@vitebsk.by

KROHNE Казахстан

050020, г. Алматы,
пр-т Достык, 290 а
Тел.: +7 727 356 277 0
Факс: +7 727 356 277 1
almaty@krohne.ru

KROHNE Беларусь

230023, г. Гродно,
ул. 17 Сентября, 49, оф. 112
Тел.: +375 152 740 098
Тел. / Факс: +375 172 108 074
kanex_grodno@yahoo.com

KROHNE Украина

03040, г. Киев,
ул. Васильковская, 1, оф. 201
Тел.: +380 44 490 268 3
Факс: +380 44 490 268 4
krohne@krohne.kiev.ua

KROHNE Узбекистан

100000, г. Ташкент,
1-й Пушкинский пр-д, 16
Тел. / Факс: +998 71 237 026 5
sterch@xnet.uz

