

OPTISONIC 6400 **Prospekt**

Přenosný příložený ultrazvukový průtokoměr

- Uživatelsky příjemná obsluha díky barevnému grafickému displeji a klávesnici
- Rychlý a snadný přenos zaznamenaných dat do PC přes rozhraní USB
- Snímače: robustní konstrukce, rychlá instalace, vysoký výkon

1	Vlastnosti výrobku	3
1.1	Přenosný příložený ultrazvukový průtokoměr	3
1.2	Varianty	5
1.3	Měřicí princip	7
2	Technické údaje	8
2.1	Technické údaje	8
2.2	Rozměry a hmotnosti	14
2.2.1	Příložený snímač	14
2.2.2	Převodník	15
2.2.3	Propojovací skříňka vstupů/výstupů	16
2.2.4	Kufřík na kolečkách	17
3	Montáž	18
3.1	Předpokládané použití	18
3.2	Požadavky týkající se životního prostředí	18
3.3	Montáž průtokoměru	19
3.3.1	Doporučené rovné úseky a prostor pro montáž	19
3.3.2	Dlouhá vodorovná potrubí	20
3.3.3	Přítok nebo výtok do volného prostoru	20
3.3.4	Klesající potrubí delší než 5 m /16 ft	21
3.3.5	Umístění regulační armatury	21
3.3.6	Umístění čerpadla	21
4	Elektrické připojení	22
4.1	Bezpečnostní pokyny	22
4.2	Napájecí napětí	22
4.3	Signální kabel	23
4.4	Schémata zapojení	24
5	Dotazník aplikace	29
6	Poznámky	31

1.1 Přenosný příložený ultrazvukový průtokoměr

Nový průtokoměr OPTISONIC 6400 je přenosný průtokoměr umožňující rychlé měření průtoku kapalin s osvědčenou přesností a spolehlivostí ultrazvukových průtokoměrů firmy KROHNE. Snímač se připevní k měřenému potrubí, připojí k převodníku - a hned můžete odečítat měřené hodnoty. Přístroj je rovněž možno používat pro záznam měřených hodnot v určitém časovém období. Data jsou uložena na přenosný USB disk, z něhož je lze přenášet do systému. Díky snadnému použití a přizpůsobivosti je průtokoměr OPTISONIC 6400 ideálním řešením pro měření průtoku v rozmanitých průmyslových aplikacích.



Charakteristika

- Rychlá a snadná montáž snímače
- Příjemná obsluha
- Snadný přenos zaznamenaných dat do PC
- Životnost baterie 14 hodin
- Měření tepla

Průmyslová odvětví

- Chemie
- Petrochemie
- Energetika
- Vodárenství
- Těžba ropy a plynu
- Výroba polovodičů
- Potravinářství
- Farmacie
- Topení, větrání a klimatizace
- Výroba a zpracování kovů

Aplikace

- Uvádění systémů topení, větrání a klimatizace do provozu
- Kontrola funkce jiných průtokoměrů
- Kontrola funkce a výkonu čerpadel
- Dočasná náhrada vadných stacionárních průtokoměrů
- Řešení obecných problémů s měřením průtoku

1.2 Varianty

OPTISONIC 6400 je příložený ultrazvukový průtokoměr napájený z baterie, který se montuje potrubí zvenčí a slouží k měření průtoku kapalin. OPTISONIC 6400 je určen především ke krátkodobému měření průtoku. Skládá se z jednoho nebo dvou příložných snímačů a přenosného převodníku signálu.

Průtokoměr OPTISONIC 6400 se dodává ve stavu připraveném k okamžitému použití v robustním kufříku na kolečkách.



Co je standardní součástí dodávky?

- Převodník UFC 400 P včetně napájecího/dobíjecího adaptéru a montážního pásku
- Dokumentace k přístroji
- Přenosný USB disk
- Kontaktní vazelína
- Měřicí pásmo
- Batoh na přenášení
- Kufřík na kolečkách



Varianty snímače

- Jeden držák snímače pro světlosti potrubí DN15...150/3/4...6"
- Jeden držák snímače pro světlosti potrubí DN50...250/2...10"
- Dva držáky snímače pro světlosti potrubí DN200...1500/8...60"

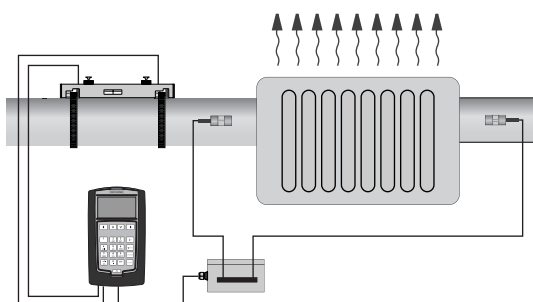
Dva snímače stejného typu je možno připojit k převodníku současně a měřit ve dvou kanálech nebo ve dvou potrubích.

V tom případě mohou být použity maximálně 4 držáky snímače.



Připojení vstupů/výstupů

Pro případné připojení vstupů/výstupů - např. pulzního nebo proudového - je na přání dodávána propojovací skříňka pro vstupy/výstupy s kabelem.



Měření tepla

Standardní provedení průtokoměru OPTISONIC 6400 může být doplněno na soupravu pro měření tepla. Kromě měření průtoku jsou potřebné 2 vstupy pro hodnoty teploty.

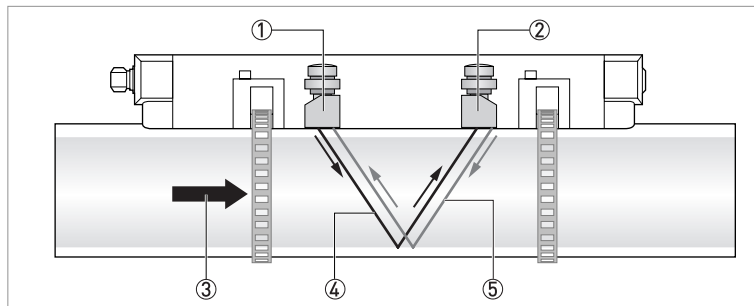
Převodníky teploty v soupravě pro měření tepla se připojují pomocí propojovací skříňky pro vstupy/výstupy. Na přání může být tato skříňka vybavena 2 převodníky teploty pro snímače PT 100, které se pak přímo připojují k propojovací skřínce. Pro krátkodobé měření teploty je nutno objednat 2 příložené snímače teploty PT100.

Doplňkové měření tloušťky potrubí

Pro nastavení měření průtoku je nutno znát tloušťku stěny měřeného potrubí. K průtokoměru OPTISONIC 6400 lze jako doplněk objednat i tloušťkoměr.

1.3 Měřicí princip

- Podobně jako u kánoe, jedoucí napříč přes řeku, jsou akustické signály vysílány a přijímány v potrubí po šikmé měřicí dráze.
- Zvukové vlnění procházející ve směru proudění měřeného média urazí stanovenou dráhu rychleji než vlnění procházející proti proudu.
- Rozdíl mezi dobami průchodu je přímo úměrný střední rychlosti proudění měřeného média.



Obrázek 1-1: Měřicí princip

- ① Vysílač A
- ② Vysílač B
- ③ Rychlost proudění
- ④ Doba průchodu od senzoru A k senzoru B
- ⑤ Doba průchodu od senzoru B k senzoru A

2.1 Technické údaje

- *Následující údaje platí pro standardní aplikace. Jestliže potřebujete další podrobnosti týkající se Vaší speciální aplikace, kontaktujte, prosím, nejbližší pobočku naší firmy.*
- *Další dokumentaci (certifikáty, výpočtové programy, software, ...) a kompletní dokumentaci k přístroji je možno zdarma stáhnout z internetových stránek (Downloadcenter).*

Měřicí komplet

Měřicí princip	Měření doby průchodu ultrazvukového signálu
Rozsah aplikací	Měření průtoku kapalin
Měřená hodnota	
Primární měřená hodnota	Doba průchodu ultrazvukového signálu
Sekundární měřená hodnota	Objemový průtok, hmotnostní průtok, rychlost proudění, směr proudění, rychlost šíření ultrazvuku, zesílení, odstup signálu od šumu, diagnostická hodnota, spolehlivost měření průtoku, kvalita akustického signálu, množství tepla (k tomu jsou nutné 2 analogové vstupy pro teplotu)

Provedení

	Měřicí komplet se skládá z jednoho nebo dvou snímačů a přenosného převodníku signálu.
Převodník signálu	
Přenosné provedení	UFC 400 P
Snímač	
Standard	Jeden nebo dva držáky snímače se senzory s pracovní frekvencí 1 nebo 2 MHz.
Na přání	Snímače OPTISONIC 6300 s kabelovými adaptéry
Rozsah měřitelných světlostí	
DN15...150 / ½...6"	Jeden držák, senzory s frekvencí 2 MHz Vnější průměr měřeného potrubí musí být minimálně 20 mm / ¾".
DN50...250 / 2...10"	Jeden držák, senzory s frekvencí 1 MHz
DN200...1500 / 8...60"	Dva držáky, senzory s frekvencí 1 MHz
Doplňky	
Výstupy	0(4)...20 mA, pulzní, frekvenční a/nebo stavový výstup
Vstupy	0(4)...20 mA (2x) s propojovací skříňkou dodávanou na přání
Počítadla	4 vnitřní počítadla s max. 8 místy pro načítání objemu, tepla a/nebo hmotnosti
USB	1x hostitelský port (PC může použít OPTISONIC 6400 jako vyměnitelné externí zařízení) 1x port pro přídavné zařízení (z převodníku lze zapisovat na přenosný disk)
Vnitřní diagnostika	Integrovaná verifikace, diagnostické funkce pro průtokoměr, aplikaci a měřené hodnoty, detekce prázdného potrubí, grafický ukazatel

Displej a uživatelské rozhraní	
Grafický displej	4,3" TFT s podsvícením LED, čitelný za denního světla
	rozlišení 272x480 bodů
	Čitelnost displeje může být zhoršena při teplotách okolního prostředí pod -25°C / -13°F.
Ovládací prvky pro obsluhu	Dotyková klávesnice s 21 tlačítky:
	1 tlačítko pro zapnutí/vypnutí
	4 kurzorová tlačítka pro pohyb v menu
	12 tlačítek pro zadávání znaků a číslic (styl SMS)
	4 funkční tlačítka pro přímý přístup k důležitým funkcím
Zobrazené funkce	
Menu	Průvodce nastavením a programováním
	Podpora konfigurace měření 2 kanály / 2 potrubí nebo 2 kanály / 1 potrubí
	Výpočet průměru, součtu nebo rozdílu výsledků měření ve 2 měřicích kanálech
	Uložení konfigurace přístroje do souboru lokality (měřicího místa). Maximálně pro 100 lokalit.
	Měřená hodnota může být zobrazena v číselné nebo grafické podobě nebo jako graf trendu
Měření tepla (tepelné energie)	Množství tepla lze vypočítat z rozdílu teplot zjištěného pomocí 2 snímačů teploty
Záznamník dat (logger)	Slouží k záznamu měřených / vypočtených hodnot. Interval záznamu dat je možno nastavit. Lze uložit maximálně 150000 hodnot / 50 souborů. Zobrazení zaznamenaných hodnot v podobě čárových grafů.
Jazyk pro zobrazení textů	Angličtina, francouzština, němčina, španělština, italština
	Jiné jazyky na požádání
Units	Metrické, britské a americké jednotky volitelné ze seznamu / uživatelská jednotka.

Přesnost měření

Referenční podmínky	Médium: voda
	Teplota: 20°C / 68°F
	Přímý úsek před měřidlem: 10 DN
Maximální chyba měření	±1% z měřené hodnoty pro DN ≥ 50 mm / 2" a v > 0,5 m/s / 1,5 ft/s
	±3% z měřené hodnoty pro DN < 50 mm / 2" a v > 0,5 m/s / 1,5 ft/s
Opakovatelnost	<±0,2%

Provozní podmínky

Teplota	
Provozní teplota	Standardní provedení: -40...+120°C / -40...+248°F
Teplota prostředí	Snímač: -40...+70°C / -40...+158°F
	Převodník: -20...+55°C / -4...+131°F (Relativní vlhkost 5...80%, nekondenzující)
Teplota při skladování	-30...+80°C / -22...+176°F (Relativní vlhkost 5...80%, nekondenzující)
Požadavky na potrubí	
Materiálové provedení	Potrubí kovová, plastová, keramická, azbestocementová, s vnitřním / vnějším povlakem (povlak nebo výstelka musí úplně přiléhat ke stěně potrubí)
Tloušťka stěny potrubí	< 200 mm / 7,87"
Tloušťka výstelky	< 20 mm / 0,79"
Vlastnosti měřeného média	
Skupenství	Kapaliny
Viskozita	< 100 cSt (obecné pravidlo)
	Podrobnosti si, prosím, vyžádejte v naší nejbližší pobočce.
Přípustný obsah plynu (objemový)	≤ 2%
Přípustný obsah pevných částic (objemový)	≤ 5%
Doporučená rychlost proudění	0,5...20 m/s

Podmínky pro montáž

Konfigurace měření	Jedno potrubí, jeden kanál
	Jedno potrubí, dva kanály
	Dvě potrubí, dva kanály
Rovný úsek před měřidlem	≥ 10 DN
Rovný úsek za měřidlem	≥ 5 DN
Rozměry a hmotnosti	Další podrobnosti viz <i>Rozměry a hmotnosti</i> na straně 14.

Materiálové provedení

Snímač	Eloxovaný hliník (držák)
Převodník	Polyamid PA12 pokrytý na bocích měkkou vrstvou z TPE
Kufřík na kolečkách	Polypropylen

Elektrické připojení

Napájecí napětí	Adaptér pro 100...240 Vstř (-10% / +10%), 47...63 Hz
	Napětí adaptéru: 13,2 V
	Maximální příkon: 10 W (25 W při nabíjení)
	Doba nabíjení: 8 hodin
	Typ baterie: lithiová
	Životnost baterie:
	Doba provozu (při jasu displeje 50%): 14 hodin
Signální kabel	dvojitě stínění, vnitřní trojžilový kabel, délka: 3 m / 15 ft
USB porty	1x pro PC, 1x pro přenosný disk
Vstupy / výstupy	konektor s 15 svorkami pro připojení vstupů/výstupů, s propojovací skříňkou dodávanou na přání
	Na přání: vstup pro PT100:
	Funkce: 2x vstup teploty pro PT 100 - převodníky KROHNE TT30C zabudované do propojovací skříňky vstupů/výstupů
	Technické údaje viz prospekt TT30.
	Na přání: vstup pro teplotu:
	Funkce: 2x vstup teploty z příložených snímačů teploty KROHNE TSR-W 30, pouze v kombinaci s propojovací skříňkou vstupů/výstupů s převodníky teploty
Technické údaje viz prospekt TSR-W 30.	

Vstupy a výstupy

Připojení	Vstupy a výstupy je možno připojit pouze prostřednictvím propojovací skříňky vstupů/výstupů.
Popis použitých zkratk	U_{ext} = vnější napájení R_L = zátěž + odpor U_o = napětí na svorkách I_{nom} = jmenovitý proud
Proudový výstup	
Izolace	Výstup není galvanicky oddělen od ostatních obvodů.
Hodnoty na výstupu	Všechny analogové měřené proměnné jako objemový a hmotnostní průtok (při konstantní hustotě), rychlost proudění, rychlost šíření ultrazvuku, zesílení, odstup signálu od šumu, spolehlivost měření průtoku, kvalita akustického signálu, tepelná energie (k tomu jsou nutné 2 analogové vstupy pro teplotu)
Nastavení	Q = 0%: 0...20 mA; Q = 100%: 10...21,5 mA
	Signalizace chyb: 0...22 mA
Provozní údaje	
Aktivní	$U_{int,nom} = 15 V_{ss}$ $I \leq 22 mA$ $R_L \leq 450 \Omega$
Pasivní	$U_{ext} \leq 32 V_{ss}$ $I \leq 22 mA$ $U_o \geq 1,8 V$ pro $I = 22 mA$

Pulzní nebo frekvenční výstup	
Izolace	Výstup je galvanicky oddělen od ostatních obvodů.
Hodnoty na výstupu	Pro pulzní a/nebo analogový výstup: objemový průtok, hmotnostní průtok, množství tepla (k tomu jsou nutné 2 analogové vstupy pro teplotu) Pro analogový výstup: rychlost proudění, rychlost šíření ultrazvuku, zesílení, odstup signálu od šumu, spolehlivost měření průtoku, kvalita akustického signálu
Funkce	Může být nastaven jako pulzní nebo frekvenční výstup
Nastavení	Pro Q = 100%: 0,01...10000 pulzů za sekundu nebo pulzy na jednotku objemu Šířka pulzu: nastavitelná jako automatická, symetrická nebo pevná (0,05...2000 ms)
Provozní údaje	
Aktivní	$U_{nom} = 15 V_{ss}$ $f_{max} \leq 100 \text{ Hz}$: $I \leq 20 \text{ mA}$ rozepnutý: $I \leq 0,05 \text{ mA}$ sepnutý: $U_{0,nom} = 15 \text{ V}$ pro $I = 20 \text{ mA}$ $100 \text{ Hz} < f_{max} \leq 10 \text{ kHz}$: $I \leq 20 \text{ mA}$ rozepnutý: $I \leq 0,05 \text{ mA}$ sepnutý: $U_{0,nom} = 13,5 \text{ V}$ pro $I = 1 \text{ mA}$ $U_{0,nom} = 12,5 \text{ V}$ pro $I = 10 \text{ mA}$ $U_{0,nom} = 9 \text{ V}$ pro $I = 20 \text{ mA}$
Pasivní	$U_{ext} \leq 32 V_{ss}$ $f_{max} \leq 100 \text{ Hz}$: $I \leq 100 \text{ mA}$ rozepnutý: $I \leq 0,05 \text{ mA}$ pro $U_{ext} = 32 V_{ss}$ sepnutý: $U_{0,max} = 0,2 \text{ V}$ pro $I \leq 10 \text{ mA}$ $U_{0,max} = 2 \text{ V}$ pro $I \leq 100 \text{ mA}$ $100 \text{ Hz} < f_{max} \leq 10 \text{ kHz}$: $I \leq 20 \text{ mA}$ rozepnutý: $I \leq 0,05 \text{ mA}$ pro $U_{ext} = 32 V_{ss}$ sepnutý: $U_{0,max} = 1,5 \text{ V}$ pro $I \leq 1 \text{ mA}$ $U_{0,max} = 2,5 \text{ V}$ pro $I \leq 10 \text{ mA}$ $U_{0,max} = 5,0 \text{ V}$ pro $I \leq 20 \text{ mA}$
Stavový výstup	
Izolace	Výstup je galvanicky oddělen od ostatních obvodů.
Funkce a nastavení	Nastavitelný na automatickou změnu měřicího rozsahu, zobrazení směru proudění, přetečení počítadla, signalizaci chyb, jako mezní spínač nebo pro detekci prázdného potrubí Stavový výstup a/nebo řídicí vstup: ON (zap.) nebo OFF (vyp.)

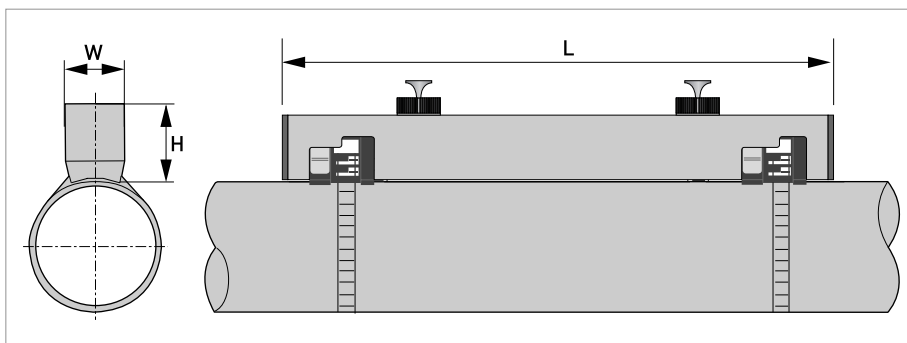
Provozní údaje	
Aktivní	$U_{int} = 15 \text{ Vss}$ $I \leq 20 \text{ mA}$ rozepnutý: $I \leq 0,05 \text{ mA}$ sepnutý: $U_{0, nom} = 15 \text{ V}$ pro $I = 20 \text{ mA}$
Pasivní	$U_{ext} \leq 32 \text{ Vss}$ $I \leq 100 \text{ mA}$ rozepnutý: $I \leq 0,05 \text{ mA}$ pro $U_{ext} = 32 \text{ Vss}$ sepnutý: $U_{0, max} = 0,2 \text{ V}$ pro $I \leq 10 \text{ mA}$ $U_{0, max} = 2 \text{ V}$ pro $I \leq 100 \text{ mA}$
Proudové vstupy	
Izolace	Vstupy nejsou galvanicky odděleny od ostatních obvodů.
Funkce	Vstup pro teplotu, používaný pro výpočet tepla v kombinaci s měřením průtoku Rozsah: $-50...500^{\circ}\text{C}$ / $-58...932^{\circ}\text{F}$ (standard: $0...120^{\circ}\text{C}$ / $-32...248^{\circ}\text{F}$)
Provozní údaje	
Aktivní	$U_{int} = 15 \text{ Vss}$ $I \leq 22 \text{ mA}$ $I_{max} = 26 \text{ mA}$ (elektronicky omezeno) $U_{0, min} = 9 \text{ V}$ při $I \leq 22 \text{ mA}$ Bez HART®
Pasivní	$U_{ext} \leq 32 \text{ Vss}$ $I \leq 22 \text{ mA}$ $I_{max} = 26 \text{ mA}$ (elektronicky omezeno) $U_{0, max} = 5 \text{ V}$ při $I \leq 22 \text{ mA}$ Bez HART®

Schválení a certifikáty

CE	
	Tento přístroj splňuje zákonné požadavky směrnic EU. Výrobce potvrzuje zdárné provedení zkoušek umístěním značky CE na výrobku.
Elektromagnetická kompatibilita	Směrnice: 2004/108/EC Harmonizovaná norma: EN 61326-1: 2006
Zařízení nízkého napětí	Směrnice: 2006/95/EC Harmonizovaná norma: EN 61010 : 2001
Další schválení a normy	
Krytí podle IEC 529 / EN 60529 / NEMA 250/2003	Snímač: IP67 / NEMA 6
	Převodník: IP65 / NEMA 4
	Kufřík na kolečkách: IP67 / NEMA 6
	Napájecí adaptér: IP40 / NEMA 1
Rázová zkouška snímače	IEC 68-2-27
Vibrační zkouška snímače	IEC 68-2-64

2.2 Rozměry a hmotnosti

2.2.1 Příložný snímač



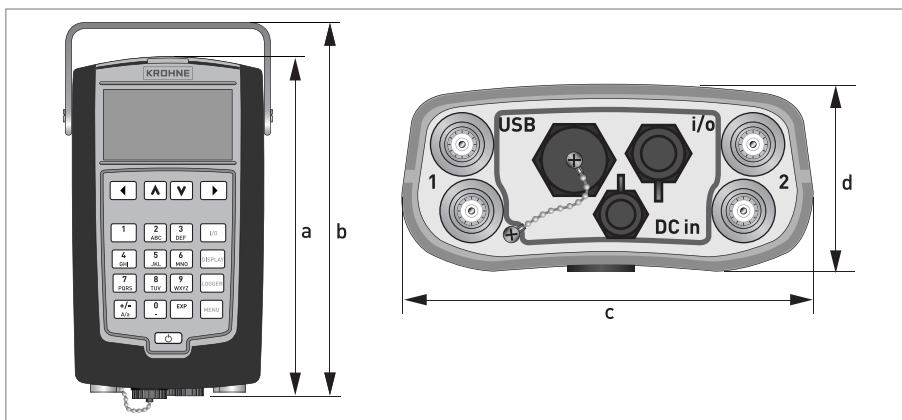
Rozměry [mm]			Hmotnost cca [kg]
L	H	W	
406	76	39,2	2,1 ①

① se senzory / kabelem, bez montážního pásku

Rozměry [inches]			Hmotnost cca [lb]
L	H	W	
16,0	3,0	2,5	4,6 ①

① se senzory / kabelem, bez montážního pásku

2.2.2 Převodník

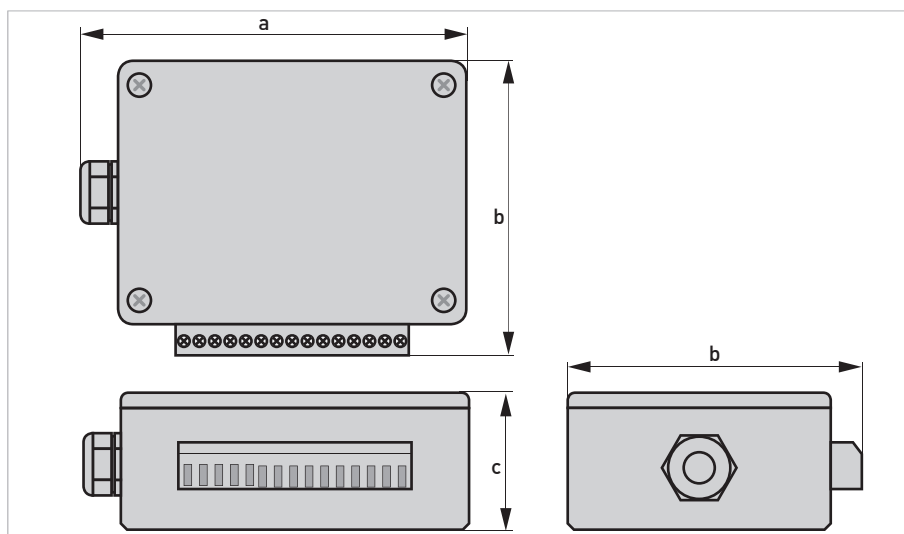


Rozměry převodníku UFC 400

Rozměry [mm]				Hmotnost cca [kg]
a	b	c	d	
247	289	168	66	1,6

Rozměry [inch]				Hmotnost cca [lb]
a	b	c	d	
9,7	11,4	6,6	2,6	3,5

2.2.3 Propojovací skříňka vstupů/výstupů

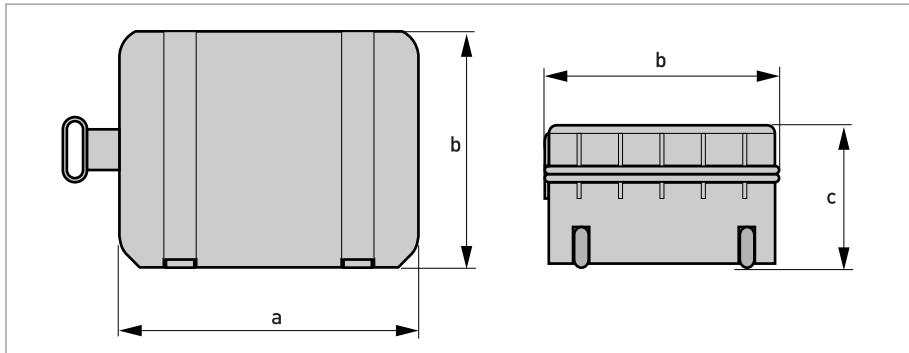


Rozměry propojovací skřínky

Rozměry [mm]			Hmotnost cca [kg]
a	b	c	
112,5	84,6	41,3	0,2

Rozměry [inch]			Hmotnost cca [lb]
a	b	c	
4,4	3,3	1,6	0,44

2.2.4 Kufřík na kolečkách



Rozměry kufříku na kolečkách

Rozměry [mm]			Hmotnost cca [kg]
a	b	c	
565	374	241	6,2

Rozměry [inch]			Hmotnost cca [lb]
a	b	c	
22,2	14,7	9,5	13,7

3.1 Předpokládané použití

Přenosný příložený ultrazvukový průtokoměr **OPTISONIC 6400** je určen k měření průtoku kapalin ve zcela zaplněných potrubích, k záznamu dat a přenosu zaznamenaných dat do PC. Přenosný příložený průtokoměr lze použít ke krátkodobému měření průtoku v určitém místě nebo k posouzení hodnot naměřených jinými průtokoměry.

OPTISONIC 6400 rovněž může sloužit jako dočasná náhrada stacionárního (např. poškozeného) průtokoměru.

3.2 Požadavky týkající se životního prostředí

- Stupeň znečištění 2
- Třída ochrany I
- Vlhkost: 5...80% (rel. vlhkost)
- Provozní teplota: -20...+55°C / -4...+131°F a skladovací teplota -30...+80°C / -22...+176°F
- Vhodný pro použití v budovách i ve venkovním prostředí, certifikován pro provoz v nadmořské výšce do 2000 m / 6562 ft
- Krytí IP65 (NEMA 4/4x) pro převodník; IP67 (NEMA 6, 6P) pro snímač

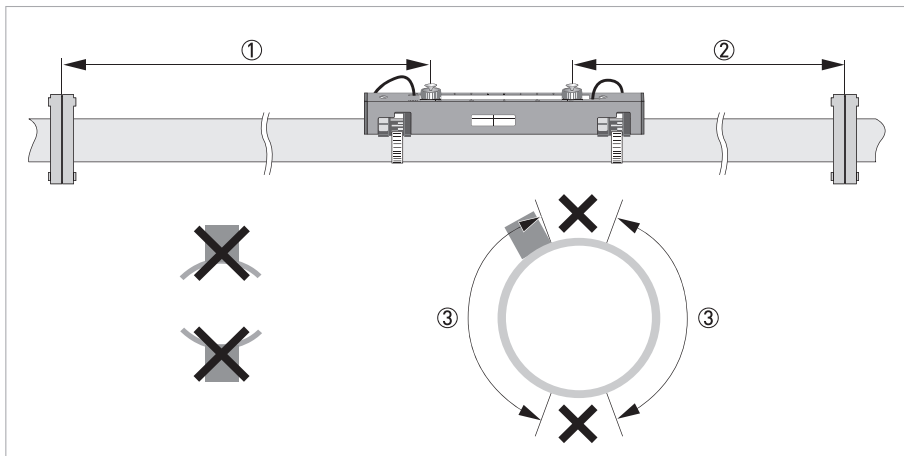
Přístroj je nutno chránit před působením agresivních chemikálií a plynů a před usazováním pevných částic na jeho povrchu.

3.3 Montáž průtokoměru

Zkontrolujte kalibrační čísla na nálepkách kabelů všech senzorů. Všechny senzory daného měřicího kanálu MUSÍ mít stejné kalibrační číslo!

3.3.1 Doporučené rovné úseky a prostor pro montáž

Pro dosažení přesného měření se doporučuje umístit snímač minimálně 10 DN za kolena, armaturami nebo čerpadly. Dodržujte doporučení pro montáž uvedená u následujících obrázků.

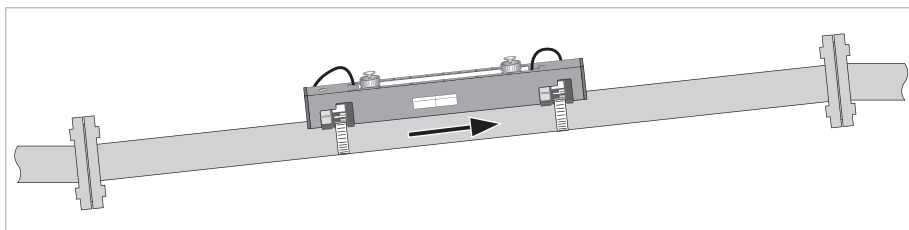


Obrázek 3-1: Doporučené rovné úseky a prostor pro montáž

- ① Min. 10 DN
- ② Min. 5 DN
- ③ OK, 120°

3.3.2 Dlouhá vodorovná potrubí

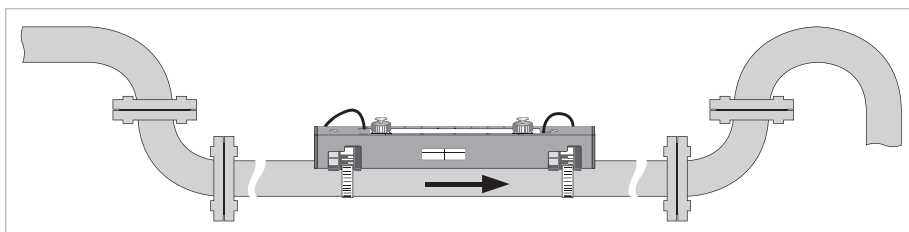
- Umístěte průtokoměr v mírně stoupajícím úseku potrubí.
- Pokud to není možné, zajistěte v potrubí dostatečnou rychlost proudění, aby v horní části nedocházelo ke shromažďování bublin vzduchu nebo jiného plynu.
- V částečně zaplněných potrubích bude průtokoměr ukazovat nesprávné hodnoty nebo nebude měřit vůbec.



Obrázek 3-2: Dlouhá vodorovná potrubí

3.3.3 Přítok nebo výtok do volného prostoru

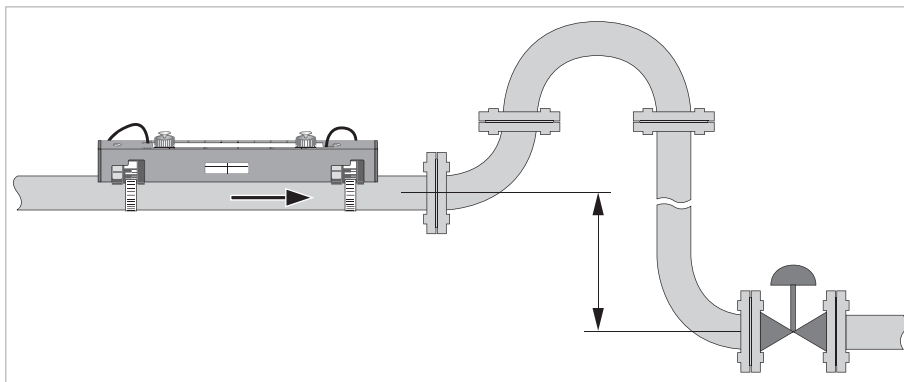
Umístěte průtokoměr do nižšího úseku potrubí, aby bylo potrubí v místě měření zcela zaplněno.



Obrázek 3-3: Přítok nebo výtok do volného prostoru

3.3.4 Klesající potrubí delší než 5 m /16 ft

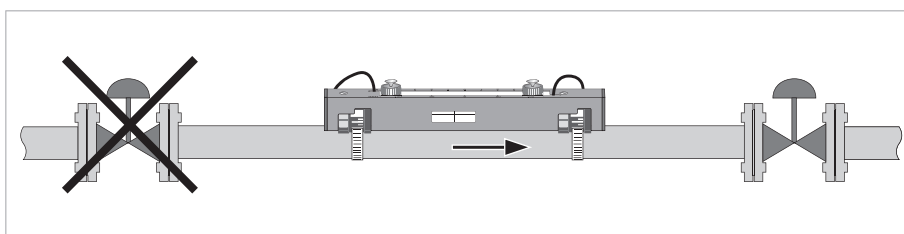
Umístěte za průtokoměrem odvzdušňovací kohout, který zabrání vytvoření podtlaku. Podtlak sice nepoškodí průtokoměr, může se však při něm vyloučit z měřené kapaliny plyn, který pak ovlivní výsledky měření.



Obrázek 3-4: Klesající potrubí delší než 5 m /16 ft

3.3.5 Umístění regulační armatury

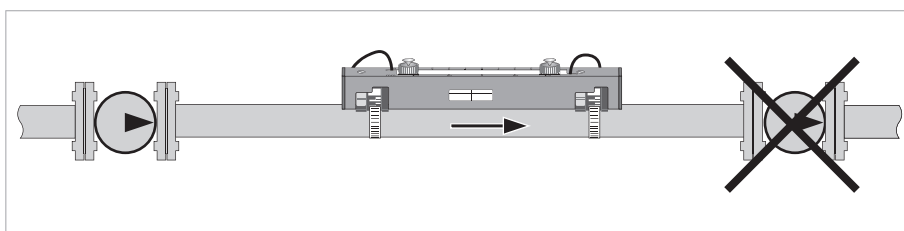
Regulační armaturu umístěte vždy až za přístrojem, aby nedocházelo ke kavitaci nebo k narušení rychlostního profilu.



Obrázek 3-5: Umístění regulačního ventilu

3.3.6 Umístění čerpadla

Nikdy nemontujte průtokoměr do sání čerpadla, může zde docházet ke kavitaci nebo vylučování plynů.



Obrázek 3-6: Umístění čerpadla

4.1 Bezpečnostní pokyny

Veškeré práce na elektrickém připojení mohou být prováděny pouze při vypnutém napájení. Věnujte pozornost údajům o napájecím napětí na štítku přístroje!

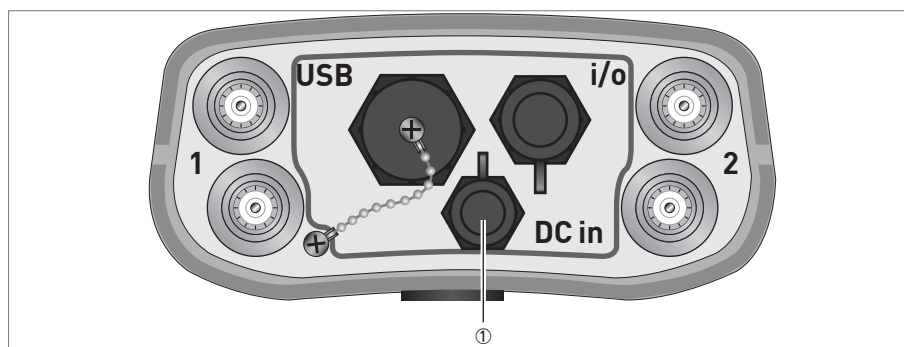
Dodržujte národní předpisy pro elektrické instalace!

Bezpodmínečně dodržujte místní předpisy týkající se bezpečnosti a ochrany zdraví. Veškeré práce s elektrickými součástmi měřicích přístrojů mohou provádět pouze pracovníci s patřičnou kvalifikací.

Zkontrolujte údaje na štítku přístroje, zda jsou v souladu s vaší objednávkou. Zkontrolujte zejména hodnotu napájecího napětí.

4.2 Napájecí napětí

K dobíjení baterie převodníku používejte pouze dodaný napájecí/dobíjecí adaptér!

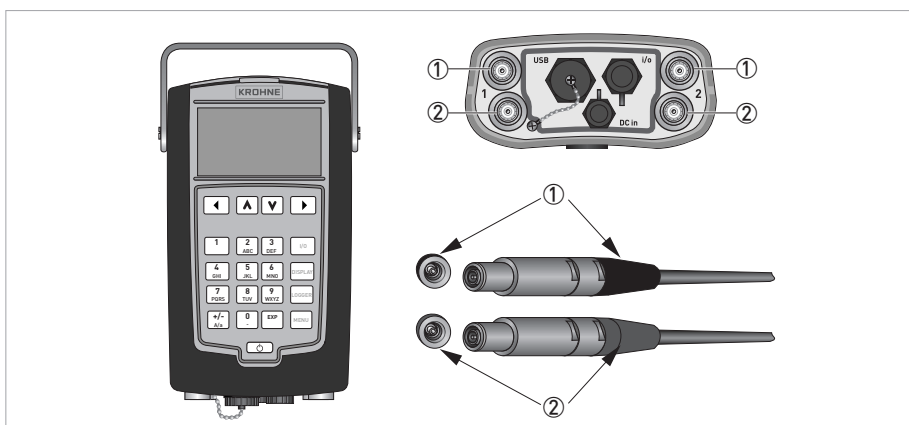


Zasuňte konektor z adaptéru do konektoru ①. Pak připojte napájecí adaptér k síti.

4.3 Signální kabel

Zkontrolujte kalibrační čísla na nálepkách kabelů všech senzorů. Všechny senzory daného měřicího kanálu MUSÍ mít stejné kalibrační číslo!

Signální kabely jsou při dodávce připojeny k senzorům.


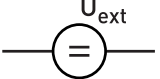
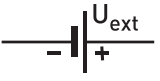
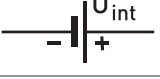
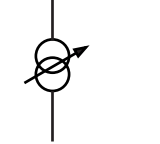
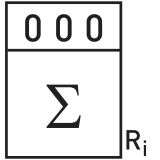



Obrázek 4-1: Připojení signálních kabelů

- ① Konektor pro senzor "UP" (modrý)
- ② Konektor pro senzor "DOWN" (zelený)

Tímto převodníkem lze měřit dva kanály současně. Použijte levý pár konektorů pro kanál 1 a pravý pár pro kanál 2.

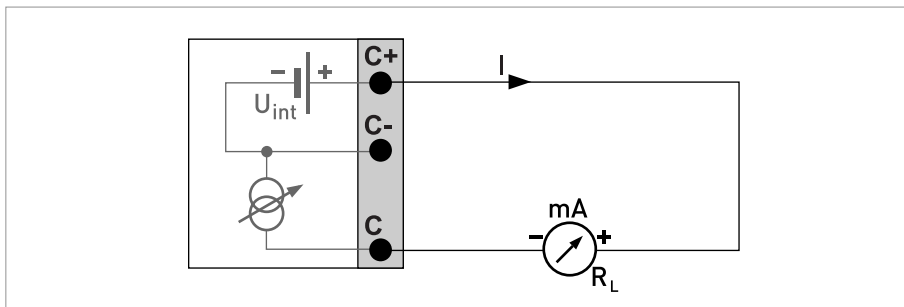
4.4 Schémata zapojení

	<p>miliampérmetr 0...20 mA nebo 4...20 mA příp. jiný R_L je vnitřní odpor měřicí smyčky včetně odporu vodičů</p>
	<p>zdroj stejnosměrného napětí (U_{ext}), vnější napájecí zdroj, libovolná polarita připojení</p>
	<p>zdroj stejnosměrného napětí (U_{ext}), dodržujte polaritu připojení v souladu se schématy</p>
	<p>vnitřní zdroj stejnosměrného napětí</p>
	<p>řízený vnitřní zdroj proudu</p>
	<p>elektronické nebo elektromechanické počítadlo Pro frekvence nad 100 Hz je nutno použít pro připojení počítadel stíněné kabely. R_i vnitřní odpor počítadla</p>
	<p>tlačítko, kontakt NO apod.</p>

Dodržujte polaritu připojení.

Proudový výstup 4...20 mA aktivní (HART[®])

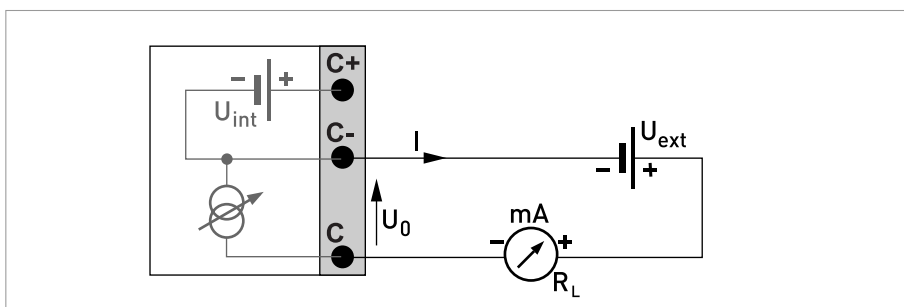
- $U_{\text{int, nom}} = 15 \text{ Vss}$ jmenovitých
- $I \leq 22 \text{ mA}$
- $R_L \leq 600 \Omega$
- Není galvanicky oddělený.



Obrázek 4-2: Proudový výstup aktivní I_a

Proudový výstup pasivní (HART[®]), základní vstupy/výstupy

- $U_{\text{ext}} \leq 32 \text{ Vss}$
- $I \leq 22 \text{ mA}$
- $U_0 \geq 1,8 \text{ V}$
- $R_L \leq (U_{\text{ext}} - U_0) / I_{\text{max}}$
- Není galvanicky oddělený.



Obrázek 4-3: Proudový výstup pasivní I_p

Pulzní / frekvenční výstup

- *Libovolná polarita připojení.*
- *Galvanicky oddělený.*

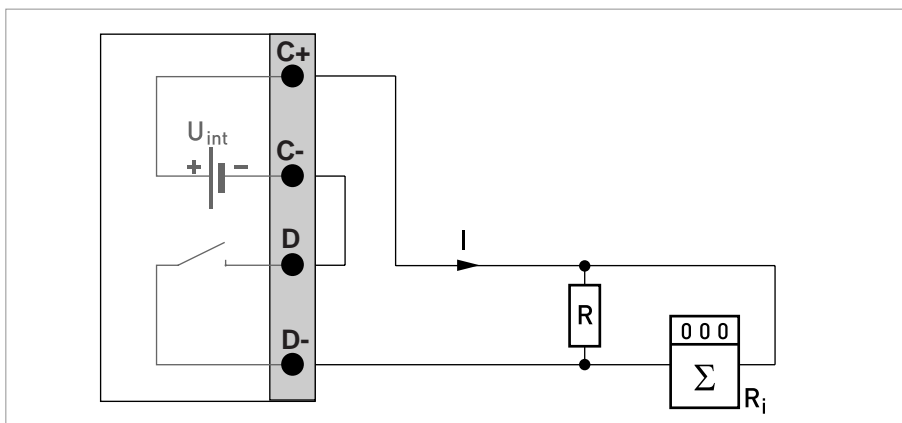
Pulzní/frekvenční výstup pasivní

- $U_{\text{ext}} \leq 32 \text{ Vss}$
- f_{max} nastavená v ovládacím menu na $f_{\text{max}} \leq 100 \text{ Hz}$:
 $I \leq 100 \text{ mA}$
 rozepnutý:
 $I \leq 0,05 \text{ mA}$ pro $U_{\text{ext}} = 32 \text{ Vss}$
 sepnutý:
 $U_{0, \text{max}} = 0,2 \text{ V}$ pro $I \leq 10 \text{ mA}$
 $U_{0, \text{max}} = 2 \text{ V}$ pro $I \leq 100 \text{ mA}$
- f_{max} nastavená v ovládacím menu na $100 \text{ Hz} < f_{\text{max}} \leq 10 \text{ kHz}$:
 $I \leq 20 \text{ mA}$
 rozepnutý:
 $I \leq 0,05 \text{ mA}$ pro $U_{\text{ext}} = 32 \text{ Vss}$
 sepnutý:
 $U_{0, \text{max}} = 1,5 \text{ V}$ pro $I \leq 1 \text{ mA}$
 $U_{0, \text{max}} = 2,5 \text{ V}$ pro $I \leq 10 \text{ mA}$
 $U_{0, \text{max}} = 5,0 \text{ V}$ pro $I \leq 20 \text{ mA}$
- Jestliže je překročena níže uvedená hodnota maximálního odporu zátěže $R_{L, \text{max}}$, musí být odpor zátěže R_L odpovídajícím způsobem snížen paralelním připojením odporu R :
 $f \leq 100 \text{ Hz}$: $R_{L, \text{max}} = 47 \text{ k}\Omega$
 $f \leq 1 \text{ kHz}$: $R_{L, \text{max}} = 10 \text{ k}\Omega$
 $f \leq 10 \text{ kHz}$: $R_{L, \text{max}} = 1 \text{ k}\Omega$
- Minimální odpor zátěže $R_{L, \text{min}}$ se vypočte z následujícího vzorce:
 $R_{L, \text{min}} = (U_{\text{ext}} - U_0) / I_{\text{max}}$
- Může být rovněž nastaven jako stavový výstup; elektrické připojení viz schéma připojení stavového výstupu.

Pulzní/frekvenční výstup aktivní

- $U_{\text{nom}} = 15 \text{ Vss}$
- f_{max} nastavená v ovládacím menu na $f_{\text{max}} \leq 100 \text{ Hz}$:
 $I \leq 20 \text{ mA}$
 rozepnutý:
 $I \leq 0,05 \text{ mA}$
 sepnutý:
 $U_{0, \text{nom}} = 15 \text{ V}$ pro $I = 20 \text{ mA}$
- f_{max} nastavená v ovládacím menu na $100 \text{ Hz} < f_{\text{max}} \leq 10 \text{ kHz}$:
 $I \leq 20 \text{ mA}$
 rozepnutý:
 $I \leq 0,05 \text{ mA}$
 sepnutý:
 $U_{0, \text{nom}} = 13,5 \text{ V}$ pro $I \leq 1 \text{ mA}$
 $U_{0, \text{nom}} = 12,5 \text{ V}$ pro $I \leq 10 \text{ mA}$
 $U_{0, \text{nom}} = 9,0 \text{ V}$ pro $I \leq 20 \text{ mA}$

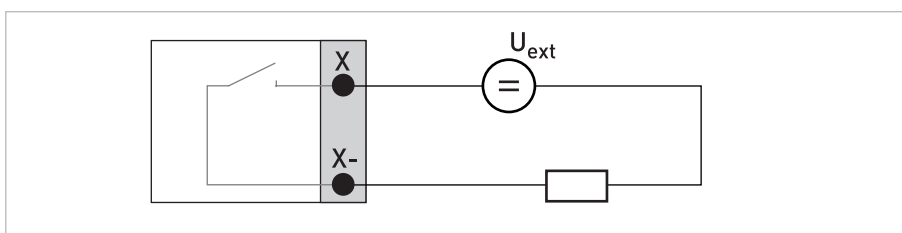
- Jestliže je překročena níže uvedená hodnota maximálního odporu zátěže $R_{L, \max}$, musí být odpor zátěže R_L odpovídajícím způsobem snížen paralelním připojením odporu R :
 $f \leq 100 \text{ Hz}$: $R_{L, \max} = 47 \text{ k}\Omega$
 $f \leq 1 \text{ kHz}$: $R_{L, \max} = 10 \text{ k}\Omega$
 $f \leq 10 \text{ kHz}$: $R_{L, \max} = 1 \text{ k}\Omega$
- Minimální odpor zátěže $R_{L, \min}$ se vypočte z následujícího vzorce:
 $R_{L, \min} = (U_{\text{ext}} - U_0) / I_{\text{max}}$

Obrázek 4-4: Pulzní/frekvenční výstup aktivní P_a

- *Libovolná polarita připojení.*
- *Galvanicky oddělený.*

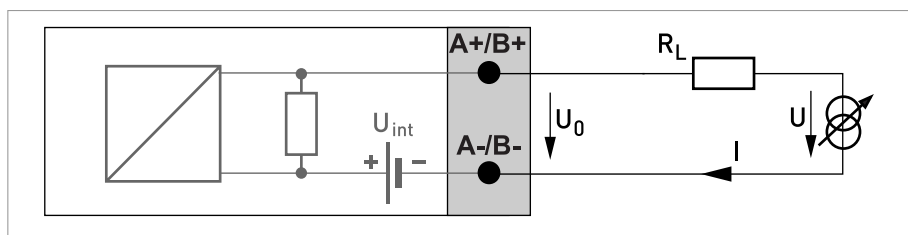
Stavový výstup

- $U_{\text{ext}} \leq 32 \text{ Vss}$
- $I \leq 100 \text{ mA}$
- $R_{L, \max} = 47 \text{ k}\Omega$
 $R_{L, \min} = (U_{\text{ext}} - U_0) / I_{\text{max}}$
- rozepnutý:
 $I \leq 0,05 \text{ mA}$ pro $U_{\text{ext}} = 32 \text{ Vss}$
 sepnutý:
 $U_{0, \max} = 0,2 \text{ V}$ pro $I \leq 10 \text{ mA}$
 $U_{0, \max} = 2 \text{ V}$ pro $I \leq 100 \text{ mA}$
- Výstup je rozepnutý, když je přístroj vypnut.

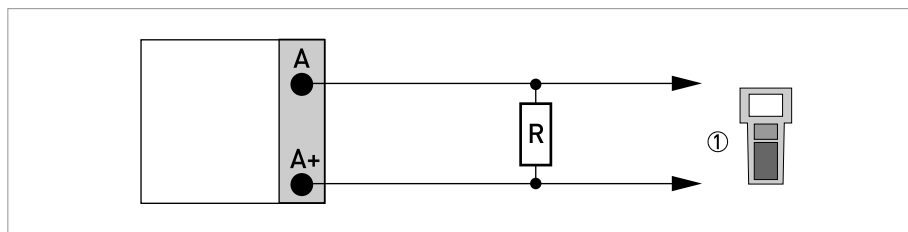
Obrázek 4-5: Stavový výstup / mezní spínač pasivní S_p

Proudový vstup aktivní

- $U_{\text{int, nom}} = 15 \text{ Vss}$
- $I \leq 22 \text{ mA}$
- $I_{\text{max}} \leq 26 \text{ mA}$ (elektronicky omezeno)
- $U_{0, \text{min}} = 19 \text{ V}$ pro $I \leq 22 \text{ mA}$
- **bez HART[®]**
- Není galvanicky oddělený
- X označuje svorky A nebo B v závislosti na verzi převodníku signálu.

Obrázek 4-6: Proudový vstup aktivní I_{In_a}

- ① Signál
- ② 2vodičový převodník (např. teploty)

Připojení HART[®] k aktivnímu výstupu (point-to-point)Obrázek 4-7: Připojení HART[®] k aktivnímu výstupu (I_a)

- ① Komunikátor HART[®]

Paralelní odpor pro komunikátor HART[®] musí mít hodnotu $R \geq 370 \Omega$.

Vyplňte prosím tento dotazník a zašlete naší nejbližší pobočce emailem nebo faxem. Pokud možno přiložte nákres místa montáže včetně rozměrů.

Informace o zákazníkovi

Datum	
Odesílatel	
Společnost	
Adresa	
Telefon	
Fax	
E-mail	

Údaje o aplikaci

Reference (název, číslo okruhu apod.)	
Nová aplikace Existující aplikace, nyní se používá:	
Účel měření:	
Měřená kapalina:	
Průtok	
Provozní (běžný):	
Minimum:	
Maximum:	
Teplota	
Provozní (běžná):	
Minimum:	
Maximum:	
Viskozita	
Provozní (běžná):	
Maximum:	
Plynulý / pulzující průtok. Popis:	
Obsah plynu v procentech (objemových):	
Obsah pevných částic v % (objemových):	
Výskyt emulze (např. olej/voda):	
Obsah produktu A v emulzi v %:	
Obsah produktu B v emulzi v %:	

Údaje o potrubí

Jmenovitá světlost:	
Vnější průměr:	
Tloušťka stěny:	
Materiál potrubí:	
Stav potrubí (staré, nové, natřené, s usazeninami, zkorodované):	
Materiál výstelky:	
Tloušťka výstelky:	
Přímý úsek před / za měřidlem (DN):	
Uspořádání potrubí před průtoměrem (kolena, armatury, čerpadla):	
Orientace potrubí (vodorovné/svislé s prouděním nahoru/s prouděním dolů/jiné):	

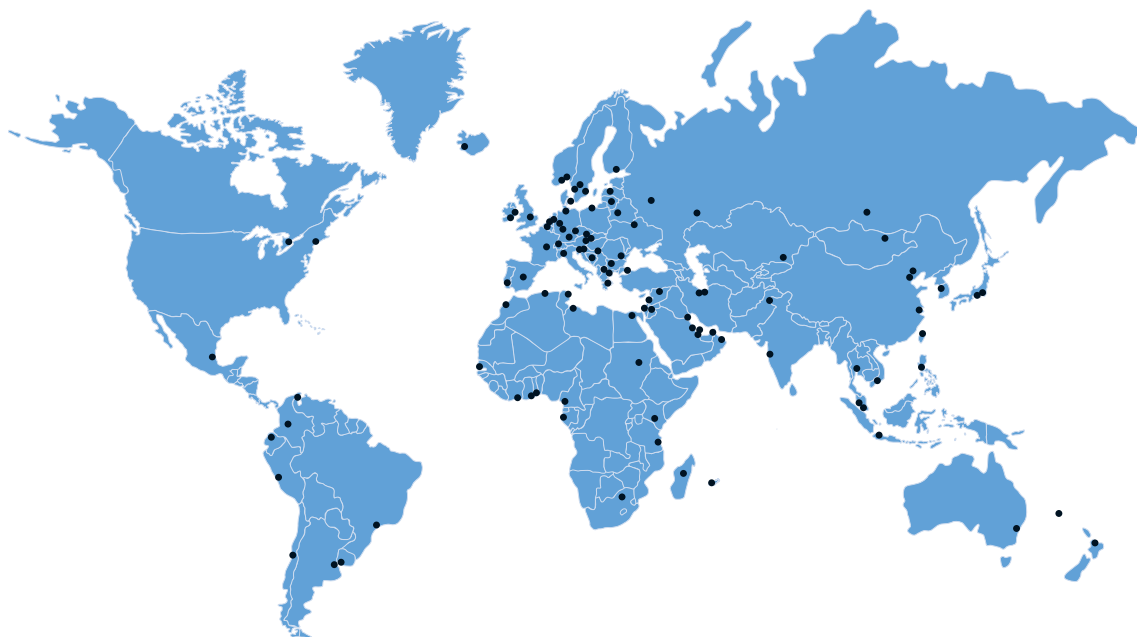
Údaje o okolním prostředí

Agresivní atmosféra:	
Mořská voda:	
Vysoká vlhkost (rel. vlhkost v %):	
Radiace:	
Prostředí s nebezpečím výbuchu:	
Další podrobnosti:	

Systémové požadavky:

Požadovaná přesnost (v %):	
Napájení (napětí, Ustř/ss):	
Analogový výstup (4-20 mA):	
Pulzy (minimální šířka pulzu, počet pulzů):	
Digitální protokol:	
Doplňky:	
Oddělené provedení převodníku (uved'te délku kabelu):	
Příslušenství	





Přehled výrobků firmy KROHNE

- Magneticko-indukční průtokoměry
- Plováčkové průtokoměry
- Ultrazvukové průtokoměry
- Hmotnostní průtokoměry
- Vírové průtokoměry
- Proudznaky
- Hladinoměry
- Měření teploty
- Měření tlaku
- Analyzátory
- Měřicí systémy pro petrochemický průmysl
- Měřicí systémy pro námořní tankery

Centrála KROHNE Messtechnik GmbH
Ludwig-Krohne-Str.5
D-47058 Duisburg (Německo)
Tel.:+49 (0)203 301 0
Fax:+49 (0)203 301 10389
info@krohne.de

Aktuální seznam všech kontaktních adres firmy KROHNE najdete na:
www.krohne.com

KROHNE