



OPTISONIC 6400 Hoja de datos técnica

Caudalímetro clamp-on ultrasónico portátil

- Fácil de usar gracias a una pantalla gráfica a todo color y un teclado completo
- Transferencia rápida y sencilla de los datos registrados al PC mediante una conexión USB
- Sensores: robustos, de rápida instalación, alto rendimiento

1	Características del producto	3
1.1	Caudalímetro clamp-on portátil	3
1.2	Variantes	5
1.3	Principio de medida	7
2	Datos técnicos	8
2.1	Datos técnicos	8
2.2	Dimensiones y pesos	15
2.2.1	Sensor clamp-on.....	15
2.2.2	Convertidor.....	16
2.2.3	Caja de I/O	17
2.2.4	Maletín.....	18
3	Instalación	19
3.1	Propósito de su uso	19
3.2	Requisitos ambientales	19
3.3	Instalación del caudalímetro.....	20
3.3.1	Entrada, salida y zona recomendada para el montaje.....	20
3.3.2	Tuberías largas horizontales	20
3.3.3	Alimentación o descarga abierta.....	21
3.3.4	Tubería descendente por una longitud de 5 m /16 pies	21
3.3.5	Posición de la válvula de control	21
3.3.6	Posición de la bomba	22
4	Conexiones eléctricas	23
4.1	Alimentación.....	23
4.2	Cable de señal	23

1.1 Caudalímetro clamp-on portátil

El nuevo caudalímetro OPTISONIC 6400 combina la medición móvil, directa y rápida de líquidos con la precisión y fiabilidad comprobadas de la tecnología de ultrasonidos KROHNE. Basta con instalar la unidad del sensor en la tubería y conectar la unidad de evaluación compacta y ya se pueden leer los resultados. Así de fácil es el uso del equipo para el registro de datos. Los datos se guardan en una llave USB y se transfieren a sistemas de evaluación externos. Gracias a su flexibilidad, el de uso y flexibilidad OPTISONIC 6400 es la solución ideal para la medición del caudal en una amplia gama de aplicaciones en prácticamente todos los sectores industriales.



Características principales

- Montaje del sensor rápido y sencillo
- Interfaz de usuario exhaustiva
- Transferencia sencilla de los datos registrados al PC
- Duración de la batería de 14 horas
- Medición de la energía

Industrias

- Química
- Petroquímica
- Centrales eléctricas
- Agua
- Petróleo y gas
- Semi-conductor
- Alimentos y bebidas
- Industria farmacéutica
- HVAC
- Metal y acero

Aplicaciones

- Puesta en servicio de sistemas HVAC
- Control de caudalímetros en línea
- Control del rendimiento de bombas
- Sustitución eventual de caudalímetros defectuosos
- Solución de problemas generales relacionados con el caudal

1.2 Variantes

El OPTISONIC 6400 es un caudalímetro clamp-on ultrasónico alimentado por batería, que puede instalarse en el exterior de tuberías para medir la velocidad de caudal de líquidos. El OPTISONIC 6400 está diseñado para la medición eventual del caudal. Consiste en una combinación de uno o dos sensores y un convertidor de señal electrónico portátil.

El OPTISONIC 6400 se entrega como un caudalímetro completo y listo para utilizar dentro de un maletín sólido que puede transportarse como un carrito.



¿Qué se suministra de serie?

- Convertidor UFC 400 P, que incluye el cargador de batería / suministro de alimentación y correa de montaje
- Documentación
- Llave USB
- Grasa de acoplamiento
- Cinta métrica
- Mochila
- Maletín



Opciones de sensor de caudal

- Sensor de caudal de raíl sencillo para tubos de tamaño DN15...DN150 (¾...6")
- Sensor de caudal de raíl sencillo para tubos de tamaño DN50...DN250 (2...10")
- Sensor de caudal de raíl doble para tubos de tamaño DN200...DN1500 (8...60")

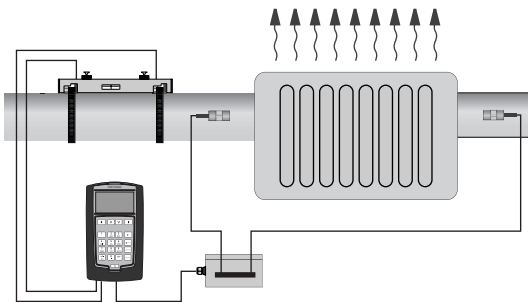
Dos sensores de caudal del mismo tipo, se pueden conectar a los convertidores electrónicos al mismo tiempo, para la medición de caudal de doble haz o de tubería doble.

En el maletín se pueden colocar un máximo de 4 raíles de sensores.



Conexión de I/O

Para la conexión de señales I/O como son las salidas de pulso o de corriente, existe opcionalmente un cable con caja de conexiones de I/O.



Medición de la energía

El OPTISONIC 6400 está equipado de serie con una opción de medición de la energía térmica. Esto requiere la entrada de 2 mediciones de temperatura además de la medición del caudal.

Para la medición de la temperatura está disponible una caja de conexiones I/O para conectar los transmisores de temperatura. Para la conexión directa de sensores PT100, la caja de conexiones I/O puede equiparse opcionalmente con 2 transmisores de temperatura. Cuando se requiere la medición eventual de la temperatura se pueden pedir opcionalmente 2 sensores clamp-on PT100.

Medidor de espesor opcional

Para configurar la medición del caudal, es necesario conocer el grosor de la pared del tubo. Para medirlo, se puede pedir con el OPTISONIC 6400 un medidor de espesor de paredes de tubos.

1.3 Principio de medida

- Como canoas cruzando un río, las señales acústicas se transmiten y reciben a lo largo de un haz de medición diagonal.
- Una onda sonora que baja con el caudal viaja a mayor velocidad que una onda sonora que sube con el caudal.
- La diferencia del tiempo de tránsito es directamente proporcional a la velocidad media de caudal del medio.

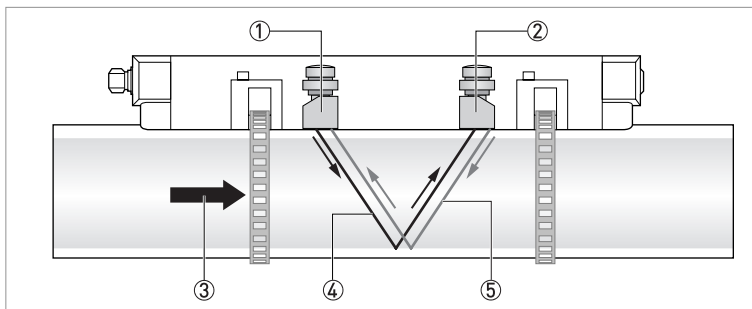


Figura 1-1: Principio de medida

- ① Transductor A
- ② Transductor B
- ③ Velocidad de caudal
- ④ Tiempo de tránsito desde el transductor A al transductor B
- ⑤ Tiempo de tránsito desde el transductor B al transductor A

2.1 Datos técnicos

- *Los siguientes datos se proporcionan para las aplicaciones generales. Si necesitase datos que sean más relevantes para su aplicación específica, por favor, contacte con nosotros o con su representante de zona.*
- *La información adicional (certificados, herramientas especiales, software...) y la documentación del producto completo pueden descargarse gratis de la website (Centro de descarga).*

Sistema de medida

Principio de medida	Tiempo de tránsito ultrasónico
Rango de aplicación	Medición del caudal de líquidos
Valor medido	
Valor principal medido	Tiempo de tránsito
Valor secundario medido	Caudal volumétrico, caudal másico, velocidad de caudal, dirección de caudal, velocidad de sonido, ganancia, relación señal/ruido, valor diagnóstico, fiabilidad de la medición del caudal, calidad de la señal acústica, energía térmica (requiere la entrada de temperatura (2x)).

Diseño

	El sistema de medición consiste en uno o dos sensores de medición y un convertidor de señal portátil.
Convertidor de señal	
Alojamiento portátil	UFC 400 P
Sensor de medición	
Estándar	Sensores de raíl sencillo o doble con transductores de 1 ó 2 MHz
Opcional	Sensores de caudal OPTISONIC 6300 con adaptadores de cable
Rangos de diámetros	
DN15...150 / ½...6"	Un raíl, transductores de 2 MHz El diámetro externo debe ser de al menos 20 mm / ¾".
DN50...250 / 2...10"	Un raíl, transductores de 1 MHz
DN200...1500 / 8...60"	Dos raíles, transductores de 1 MHz
Opciones	
Salidas	0(4)...20 mA, salida de de pulsos, frecuencia y/o estado
Entradas	0(4)...20 mA (2x) con caja de I/O opcional.
Totalizadores	4 totalizadores internos con un máximo de 8 posiciones, para el cálculo de unidades de volumen, energía y/o masa.
USB	1x puerto host (el PC puede usar el OPTISONIC 6400 como dispositivo multimedia extraíble)
	1x esclavo (el convertidor puede escribir en la llave de memoria)
Autodiagnóstico	Verificación integrada, funciones de diagnóstico: caudalímetro, proceso, valor medido, detección tubería vacía, gráficos.

Pantalla y usuario interfaz	
Pantalla gráfica	4,3" TFT con retroiluminación de LEDs, legible de día
	resolución de 272x480 puntos
	Una temperatura ambiente inferior a -25°C / -13°F puede reducir la legibilidad de la pantalla.
Elementos para la entrada de datos por parte del operador	Teclado táctil de 21 teclas:
	1 tecla on/off
	4 teclas de cursor para el uso de los menús
	12 teclas para entradas alfanuméricas (tipo SMS)
Funciones de la pantalla	
Menú	Asistente de instalación y configuración de las mediciones.
	Soporte para la configuración de la medición de haz doble / tubería doble, o bien haz doble / tubería única.
	Promedio, suma o resta de los resultados de las mediciones de haz doble.
	Almacenamiento de las configuraciones de medición como archivos in situ. Se admite un máximo de 100 archivos in situ.
	Los datos de medición pueden visualizarse como valor o como gráficos o tendencia.
Medición de la energía térmica	Mediante la entrada de 2 sensores de temperatura que proporcionan una diferencia de temperatura, se puede calcular la energía térmica.
Registrador de datos	Registro de los valores medidos / calculados seleccionados. Se pueden programar los datos que deben registrarse y los intervalos de registro. Se puede almacenar un máximo de 150.000 valores / 50 archivos. Visualización de los datos registrados mediante gráficos.
Idioma de los textos del Display	Inglés, Francés, Alemán, Italiano, Español
	Otros idiomas bajo pedido.
Unidades	Unidades métricas, británicas y norteamericanas seleccionables de la lista / unidad libre

Precisión de medición

Condiciones de referencia	Medio: agua
	Temperatura: 20°C / 68°F
	Sección de entrada recta: 10 DN
Error máximo de medida	±1% del valor medido para DN ≥ 50 mm / 2" y v > 0,5 m/s / 1,5 pies/s
	±3% del valor medido para DN < 50 mm / 2" y v > 0,5 m/s / 1,5 pies/s
Repetibilidad	<±0,2%

Condiciones de operación

Temperatura	
Temperatura de proceso	Versión estándar: -40...+120°C / -40...+248°F
Temperatura ambiente	Sensor: -40...+70°C / -40...+158°F
	Convertidor de señal: -20...+55°C / -4...+131°F (Humedad: 5...80%, sin condensación).
Temperatura de almacenamiento	-30...+80°C / -22...+176°F (Humedad: 5...80%, sin condensación).
Especificaciones de la tubería	
Material	Tuberías de metal, plástico, cerámica, asbesto cemento, con revestimiento interno / externo (revestimientos adheridos totalmente a la pared del tubo)
Grosor de la pared de la tubería	< 200 mm / 7,87"
Grosor de la tubería	< 20 mm / 0,79"
Propiedades del medio	
Condición física	Líquidos
Viscosidad	< 100 cSt (pautas generales)
	Para información más detallada, póngase en contacto con su representante local.
Contenido en gases admitido (volumen)	≤ 2%
Contenido en sólidos admitido (volumen)	≤ 5%
Velocidad de caudal recomendada	0,5...20 m/s

Condiciones de instalación

Configuración de la medición	Tubería única, haz único
	Tubería única, haz doble
	Tubería doble, haz doble
Tramo de entrada	≥ 10 DN longitud recta
Tramo de salida	≥ 5 DN longitud recta
Dimensiones y pesos	Consulte el capítulo "Dimensiones y pesos"

Materiales

Sensor	Aluminio anodizado (raíl)
Convertidor	Poliamida PA12, revestido con capa de TPE
Maletín	Polipropileno

Conexiones eléctricas

Alimentación	Adaptador para 100...240 VCA (-10% / +10%), 47...63 Hz
	Tensión del adaptador: 13,2 V
	Consumo de alimentación: 10 W (25 W durante la carga)
	Tiempo de carga: 8 horas
	Tipo de batería: polímero de litio
	Vida de la batería:
	Modo medición (pantalla con brillo del 50%): 14 horas
Cable de señal	Blindaje doble, triaxial interno, longitud: 3 m / 15 pies
Puertos USB	1x para PC, 1x para llave de memoria
Entradas/salidas (I/O's)	Conector de 15 pines para la conexión de I/O con la caja de I/O opcional
	Opción: entrada PT100:
	Función: entrada de temperatura PT 100 mediante 2x transmisores de temperatura KROHNE TT30C integrados en una caja de I/O
	Consulte las hojas de datos de TT30C para conocer las especificaciones.
	Opción: entrada de temperatura:
	Función: entrada de temperatura mediante 2x sensores de temperatura clamp-on KROHNE TSR-W 30 sólo en combinación con una caja de I/O con transmisores de temperatura. Consulte las hojas de datos de TSR-W 30 para conocer las especificaciones.

Entradas y salidas

Conexiones	Las entradas y salidas sólo se pueden conectar mediante la caja de I/O opcional.
Descripción de abreviaciones empleadas	U_{ext} = tensión externa; R_L = carga + resistencia; U_0 = tensión del terminal; I_{nom} = corriente nominal
Salida de corriente	
Aislamiento	La salida no está aislada galvánicamente de los demás circuitos.
Datos de salida	Todos los parámetros de medición analógica, como caudalvolumétrico y caudal másico (con densidad constante), velocidad de caudal, velocidad de sonido, ganancia, relación señal/ruido, fiabilidad de la medición del caudal, calidad de la señal acústica, energía térmica (requiere la entrada de temperatura (2x)).
Programaciones	Q = 0%: 0...20 mA; Q = 100%: 10...21,5 mA
	Identificación del error: 0...22 mA
Datos de funcionamiento	
Activo	$U_{int, nom} = 15$ VDC $I \leq 22$ mA $R_L \leq 450 \Omega$
Pasivo	$U_{ext} \leq 32$ VCC $I \leq 22$ mA $U_0 \geq 1,8$ V a $I = 22$ mA

Salida de pulsos o frecuencia	
Aislamiento	La salida está aislada galvánicamente de los demás circuitos.
Datos de salida	Para la cuenta de pulsos y/o la salida analógica: Caudal volumétrico, caudal másico, energía térmica (requiere la entrada de temperatura [2x])
	Como salida analógica: Velocidad de caudal, velocidad de sonido, ganancia, relación señal/ruido, fiabilidad de la medición del caudal, calidad de la señal acústica
Función	Puede configurarse como salida de pulsos o salida de frecuencia
Programaciones	Para Q = 100%: 0,01...10000 pulsos por segundo o pulsos por volumen unitario
	Ancho del pulso: programación automática, simétrica o fija [0,5...2000 ms]
Datos de funcionamiento	
Activo	$U_{nom} = 15 \text{ VDC}$
	$f_{max} \leq 100 \text{ Hz}$: $I \leq 20 \text{ mA}$ abierto: $I \leq 0,05 \text{ mA}$ cerrado: $U_{0, nom} = 15 \text{ V a } I = 20 \text{ mA}$
	$100 \text{ Hz} < f_{max} \leq 10 \text{ kHz}$: $I \leq 20 \text{ mA}$ abierto: $I \leq 0,05 \text{ mA}$ cerrado: $U_{0, nom} = 13,5 \text{ V a } I = 1 \text{ mA}$ $U_{0, nom} = 12,5 \text{ V a } I = 10 \text{ mA}$ $U_{0, nom} = 9 \text{ V a } I = 20 \text{ mA}$
Pasivo	$U_{ext} \leq 32 \text{ VDC}$
	$f_{max} \leq 100 \text{ Hz}$: $I \leq 100 \text{ mA}$ abierto: $I \leq 0,05 \text{ mA a } U_{ext} = 32 \text{ VDC}$ cerrado: $U_{0, max} = 0,2 \text{ V a } I \leq 10 \text{ mA}$ $U_{0, max} = 2 \text{ V a } I \leq 100 \text{ mA}$
	$100 \text{ Hz} < f_{max} \leq 10 \text{ kHz}$: $I \leq 20 \text{ mA}$ abierto: $I \leq 0,05 \text{ mA a } U_{ext} = 32 \text{ VDC}$ cerrado: $U_{0, max} = 1,5 \text{ V a } I \leq 1 \text{ mA}$ $U_{0, max} = 2,5 \text{ V a } I \leq 10 \text{ mA}$ $U_{0, max} = 5,0 \text{ V a } I \leq 20 \text{ mA}$

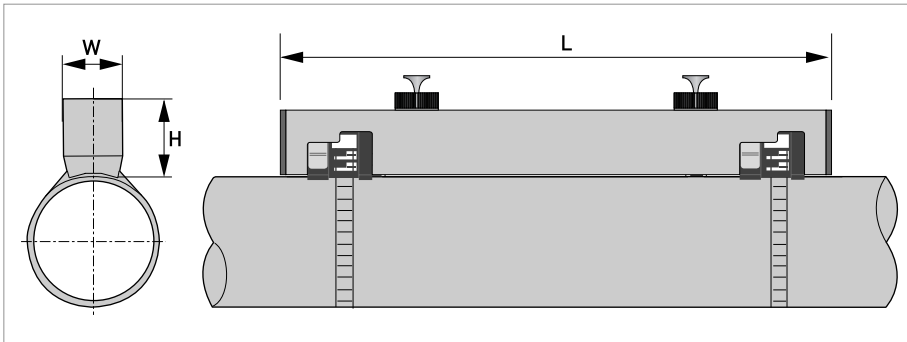
Salida de estado	
Aislamiento	La salida está aislada galvánicamente de los demás circuitos.
Función y programaciones	Ajustable como cambio de rango de medición automático, indicador de la dirección de caudal, desbordamiento, error, punto de funcionamiento o detección de tubería vacío
	Estado y/o control: ON u OFF
Datos de funcionamiento	
Activo	$U_{int} = 15 \text{ VDC}$ $I \leq 20 \text{ mA}$ abierto: $I \leq 0,05 \text{ mA}$ cerrado: $U_{0, nom} = 15 \text{ V a } I = 20 \text{ mA}$
Pasivo	$U_{ext} \leq 32 \text{ VDC}$ $I \leq 100 \text{ mA}$ abierto: $I \leq 0,05 \text{ mA a } U_{ext} = 32 \text{ VDC}$ cerrado: $U_{0, max} = 0,2 \text{ V a } I \leq 10 \text{ mA}$ $U_{0, max} = 2 \text{ V a } I \leq 100 \text{ mA}$
Entradas de corriente	
Aislamiento	Las entradas no están aisladas galvánicamente de los demás circuitos.
Función	Entrada de temperatura, utilizada para el cálculo de la energía en combinación con la medición del caudal
	Rango: $-50...500^{\circ}\text{C}$ / $-58...932^{\circ}\text{F}$ (por defecto: $0...120^{\circ}\text{C}$ / $-32...248^{\circ}\text{F}$)
Datos de funcionamiento	
Activo	$U_{int} = 15 \text{ VDC}$ $I \leq 22 \text{ mA}$ $I_{max} \leq 26 \text{ mA}$ (electrónicamente limitado) $U_{0, min} = 9 \text{ V con } I \leq 22 \text{ mA}$ No HART®
Pasivo	$U_{ext} \leq 32 \text{ VDC}$ $I \leq 22 \text{ mA}$ $I_{max} \leq 26 \text{ mA}$ (electrónicamente limitado) $U_{0, max} \geq 5 \text{ V con } I \leq 22 \text{ mA}$ No HART®

Aprobaciones y certificados

CE	
	Este equipo cumple los requisitos legales de las directivas CE. El fabricante certifica la aprobación de las pruebas aplicando la marca CE.
Compatibilidad electromagnética	Directiva: 2004/108/EC
	Norma armonizada: EN 61326-1 : 2006
Directiva de baja tensión	Directiva: 2006/95/EC
	Norma armonizada: EN 61010 : 2001
Otras aprobaciones y estándares	
Categoría de protección según IEC 529 / EN 60529 / NEMA 250/2003	Sensor: IP 67 / NEMA 6
	Convertidor: IP 65 / NEMA 4
	Maletín: IP 67 / NEMA 6
	Adaptador de alimentación: IP 40 / NEMA 1
Sensor de prueba de choque	IEC 60068-2-27
Sensor de prueba de vibraciones	IEC 68-2-64

2.2 Dimensiones y pesos

2.2.1 Sensor clamp-on



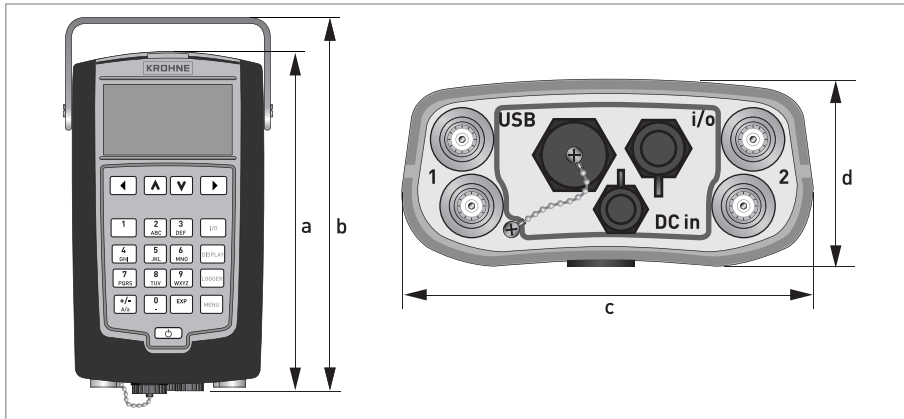
Dimensiones [mm]			Peso aprox. [kg]
L	H	W	
406	76	39,2	2,1 ①

① con transductores / cable, sin correa de montaje

Dimensiones [pulgadas]			Peso aprox. [lb]
L	H	W	
16,0	3,0	2,5	4,6 ①

① con transductores / cable, sin correa de montaje

2.2.2 Convertidor

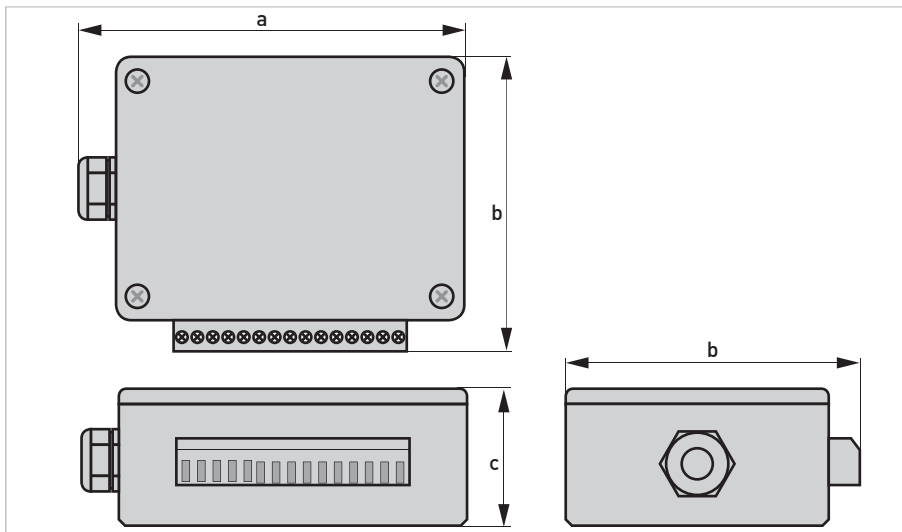


Dimensiones del convertidor UFC 400

Dimensiones [mm]				Peso aprox. [kg]
a	b	c	d	
247	289	168	66	1,6

Dimensiones [pulgadas]				Peso aprox. [lb]
a	b	c	d	
9,7	11,4	6,6	2,6	3,5

2.2.3 Caja de I/O

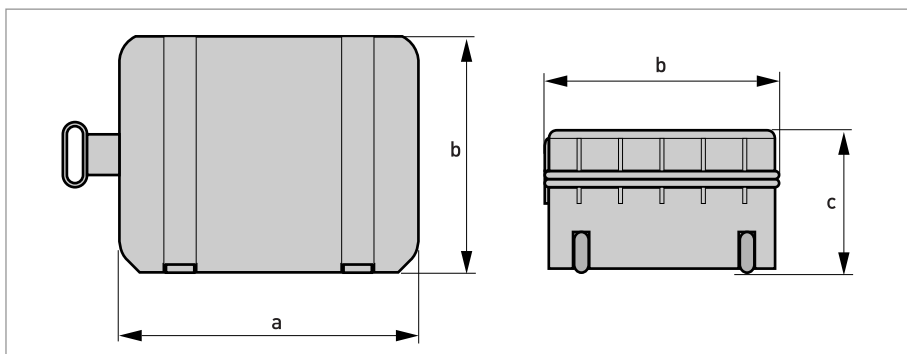


Dimensiones de la caja de I/O

Dimensiones [mm]			Peso aprox. [kg]
a	b	c	
112,5	84,6	41,3	0,2

Dimensiones [pulgadas]			Peso aprox. [lb]
a	b	c	
4,4	3,3	1,6	0,44

2.2.4 Maletín



Dimensiones del maletín

Dimensiones [mm]			Peso aprox. [kg]
a	b	c	
565	374	241	6,2

Dimensiones [pulgadas]			Peso aprox. [lb]
a	b	c	
22,2	14,7	9,5	13,7

3.1 Propósito de su uso

El caudalímetro clamp-on portátil OPTISONIC 6400 está diseñado para la medición de caudales de líquidos en tubos llenos, la adquisición de datos y la transferencia de los resultados registrados al PC. El caudalímetro clamp-on portátil permite medir el caudal en posiciones determinadas de manera eventual; también se puede utilizar para comparaciones con otros equipos de medición. Si un equipo de medición en línea está roto y se requiere información, el OPTISONIC 6400 puede ser la solución ideal.

3.2 Requisitos ambientales

- Grado de contaminación 2
- Clase de protección I
- Humedad: 5...80 % RH
- Temperatura: $-20...+55^{\circ}\text{C}$ / $-4...+131^{\circ}\text{F}$ de funcionamiento y $-30...+80^{\circ}\text{C}$ / $-22...+176^{\circ}\text{F}$ de almacenamiento
- Apto para el uso en interiores y exteriores y certificado para funcionar a una altitud de hasta 2000 m / 6562 ft
- Clase IP 65 (NEMA 4/4x) para el convertidor; clase IP 67 (NEMA 6, 6P) para el sensor.

El equipo debe protegerse contra los agentes químicos o gases corrosivos y la acumulación de polvo / partículas.

3.3 Instalación del caudalímetro

Consulte las etiquetas en el cable de cada transductor para conocer el número de calibración. Todos los transductores pertenecientes al mismo haz de medición DEBEN tener el mismo número de calibración.

3.3.1 Entrada, salida y zona recomendada para el montaje

Para obtener una medición del caudal precisa, es preferible montar el raíl del sensor al menos 10 DN aguas abajo respecto a cualquier interrupción del caudal, como codos, válvulas, colectores o bombas. Siga las recomendaciones proporcionadas en los siguientes ejemplos de posición de instalación.

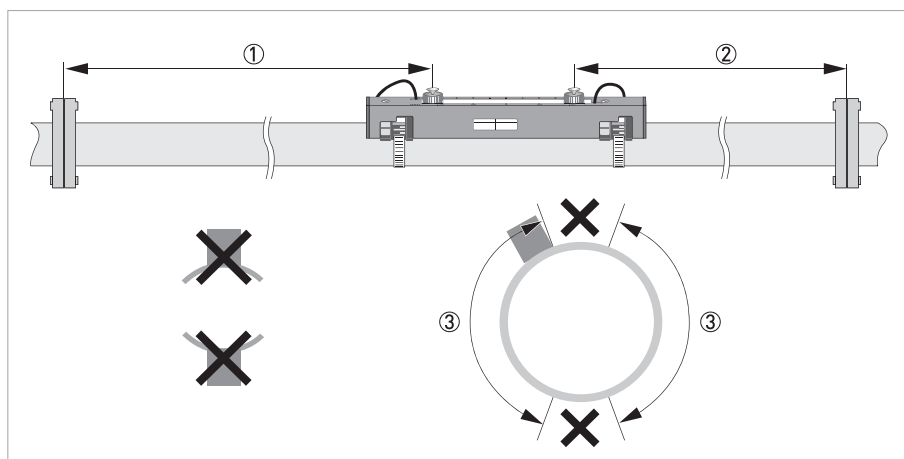


Figura 3-1: Entrada, salida y zona recomendada para el montaje

- ① Mín. 10 DN
- ② Mín. 5 DN
- ③ OK, 120°

3.3.2 Tuberías largas horizontales

- Instale en una sección de tubería ligeramente ascendente.
- Si no es posible, asegure una velocidad adecuada para impedir la acumulación de aire, gas o vapor en la parte superior.
- En tubería parcialmente llenas, el caudalímetro clamp-on indicará velocidades de caudal incorrectas, o bien no realizará la medición.

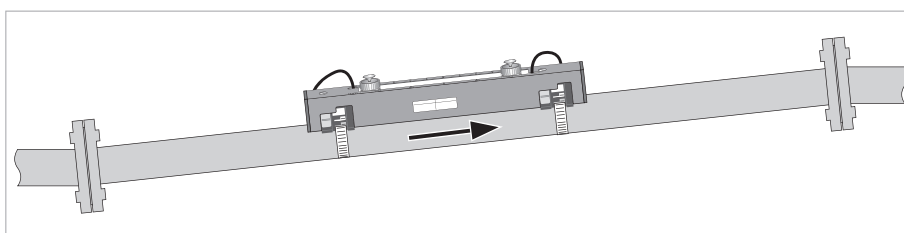


Figura 3-2: Tuberías largas horizontales

3.3.3 Alimentación o descarga abierta

Instale el caudalímetro en una sección rebajada de la tubería para asegurar una condición de tubería llena a través del caudalímetro.

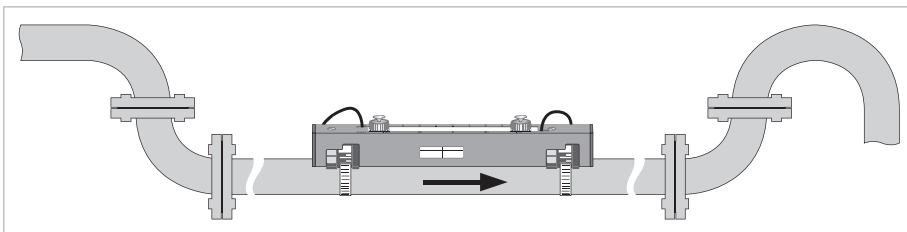


Figura 3-3: Alimentación o descarga abierta

3.3.4 Tubería descendente por una longitud de 5 m /16 pies

Instale un respiradero aguas abajo respecto al caudalímetro para impedir la formación de vacío. Si bien esto no dañará el caudalímetro, puede causar la salida de gases de la solución (cavitación) y perjudicar la precisión de las mediciones.

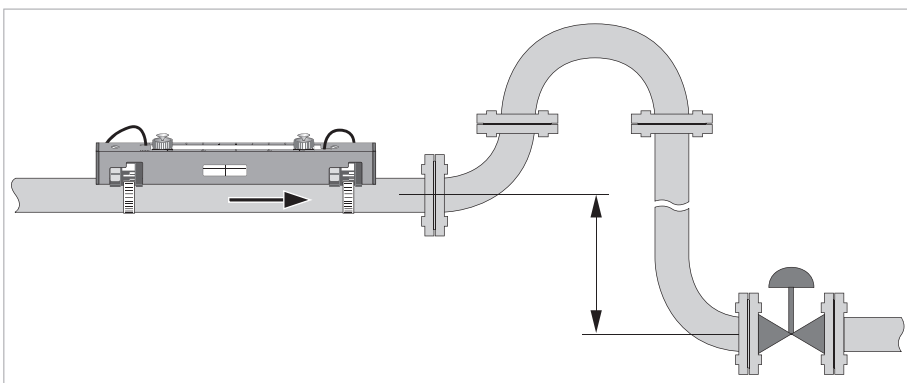


Figura 3-4: Tubería descendente por una longitud de 5 m /16 pies

3.3.5 Posición de la válvula de control

Instale siempre las válvulas de control aguas abajo respecto al caudalímetro para evitar la cavitación o la distorsión del perfil del caudal.

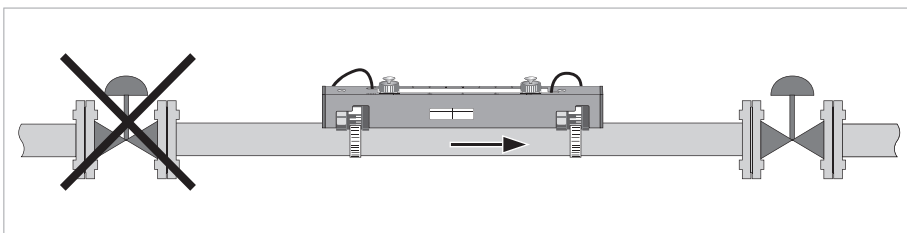


Figura 3-5: Posición de la válvula de control

3.3.6 Posición de la bomba

No instale nunca el caudalímetro en el lado de aspiración de una bomba para evitar la cavitación o la intermitencia en el caudalímetro.

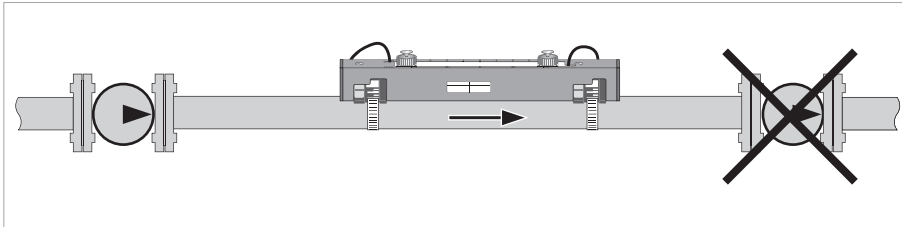
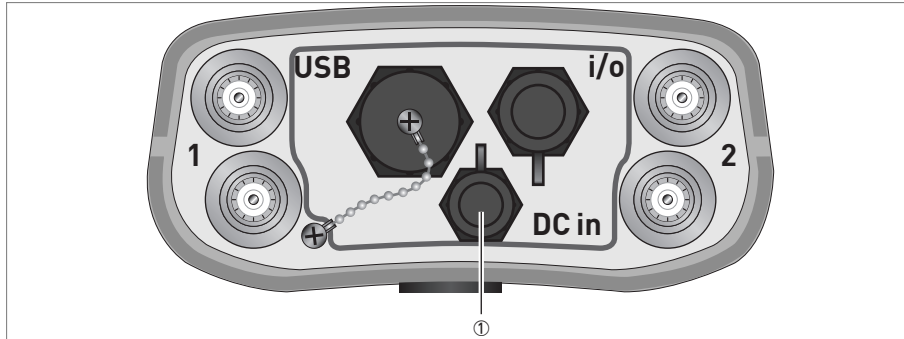


Figura 3-6: Posición de la bomba

4.1 Alimentación

Utilice sólo el cargador de CA suministrado para cargar la batería del convertidor.



Enchufe el conector del cargador suministrado en el conector ①. A continuación, introduzca el conector de la alimentación principal en la toma de red.

4.2 Cable de señal

Consulte las etiquetas en el cable de cada transductor para conocer el número de calibración. Todos los transductores pertenecientes al mismo haz de medición DEBEN tener el mismo número de calibración.

Los cables de señal llegan de fábrica ya conectados a los transductores.

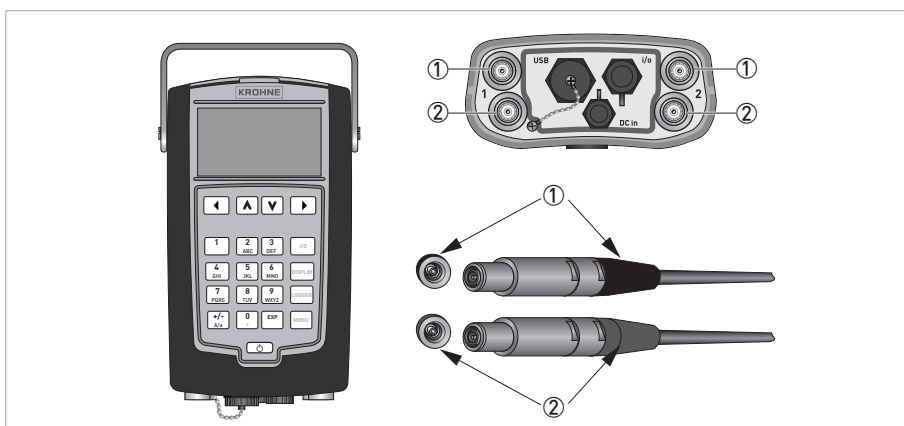
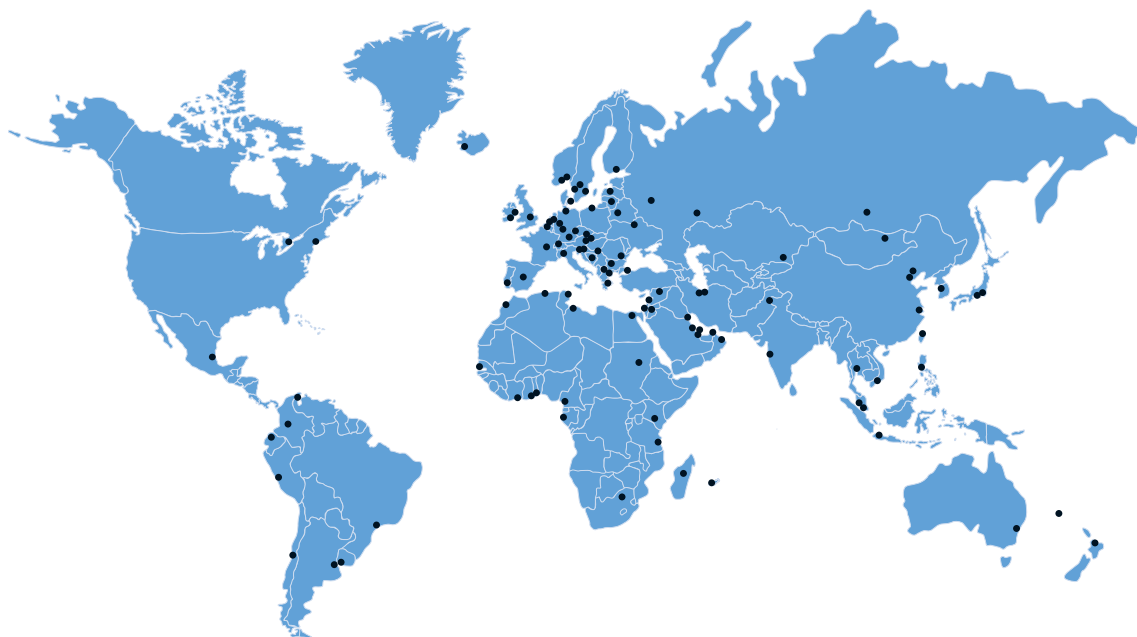


Figura 4-1: Conexión de los cables de señal

- ① Conector para el transductor "SUPERIOR" (azul)
- ② Conector para el transductor "INFERIOR" (verde)

Con este convertidor se pueden medir dos haces a la vez. Use la pareja izquierda de conectores para el haz 1 y la pareja derecha para el haz 2.



Visión global del producto KROHNE

- Caudalímetros electromagnéticos
- Caudalímetros de área variable
- Caudalímetros ultrasónicos
- Caudalímetros másicos
- Caudalímetros Vortex
- Controladores de caudal
- Medidores de nivel
- Medidores de temperatura
- Medidores de presión
- Productos de análisis
- Sistemas de medición para la industria del gas y petróleo.
- Sistemas de medida para tanques marítimos.

Oficina central KROHNE Messtechnik GmbH
Ludwig-Krohne-Str. 5
D-47058 Duisburg (Alemania)
Tel.: +49 (0)203 301 0
Fax: +49 (0)203 301 10389
info@krohne.de

La lista actual de los contactos y direcciones de KROHNE se encuentra en:
www.krohne.com

KROHNE