



## OPTIWAVE 6300 C Технические данные

### Бесконтактный 24 ГГц радарный (FMCW) уровнемер

- Один преобразователь сигналов для всех типов антенн (каплевидная из ПТФЭ, каплевидная из полипропилена и металлическая рупорная антенна)
- Гарантия точности измерений в условиях запылённости
- Уникальная конструкция каплевидной антенны для атмосфер с высокой степенью запылённости



1 Особенности изделия	3
1.1 Радиолокационное устройство для сыпучих продуктов	3
1.2 Опции	5
1.3 Принцип измерения	6
2 Технические характеристики	7
2.1 Технические характеристики	7
2.2 Выбор антенны	13
2.3 Указания по максимальному рабочему давлению	14
2.4 Габаритные размеры и вес	16
3 Монтаж	24
3.1 Назначение прибора	24
3.2 Предмонтажная проверка	24
3.3 Подготовка силоса перед установкой прибора	25
3.3.1 Рекомендуемое монтажное положение	25
3.4 Рекомендации по установке для сыпучих продуктов	27
3.5 Как установить прибор на силос	28
3.5.1 Как установить прибор с фланцевым присоединением	28
3.5.2 Как установить прибор с резьбовым технологическим присоединением	28
4 Электрический монтаж	29
4.1 Правила техники безопасности	29
4.2 Электрическое подключение: Выходы 1 и 2	29
4.2.1 Приборы невзрывозащищённого исполнения	30
4.2.2 Приборы взрывозащищённого исполнения	30
4.3 Степень защиты	30
4.4 Промышленные сети	31
4.4.1 Общая информация	31
4.4.2 Двухточечное подключение к промышленной сети	31
4.4.3 Многоточечное подключение к промышленной сети	32
5 Информация для заказа	33
5.1 Код заказа	33
6 Примечания	37

## 1.1 Радиолокационное устройство для сыпучих продуктов

Данное устройство представляет собой бесконтактный радарный (FMCW) уровнемер для измерения дистанции, уровня, объёма, массы и коэффициента отражения порошкообразных, гранулированных и прочих сыпучих веществ. Оно обеспечивает более стабильные измерения, в отличие от импульсного радара, и прекрасно проявляет себя при работе в условиях запылённости. Устройство подходит для работы как при крайне низких, так и при крайне высоких рабочих температурах, при условии соблюдения ограничений по температуре для технологического присоединения.



- ① Опциональный сенсорный экран с 4 кнопками управления
- ② 2-проводный уровнемер
- ③ Съёмный и вращающийся преобразователь сигналов с системой быстроразъёмного соединения
- ④ Рупорная антенна из нержавеющей стали или каплевидная антенна из ПТФЭ/полипропилена
- ⑤ Опциональная подфланцевая защитная пластина (для коррозионных продуктов) или антенный удлинитель (для длинных патрубков)
- ⑥ Один преобразователь сигналов для всех применений

#### Отличительные особенности

- Стандартная погрешность  $\pm 3$  мм /  $\pm 0,12$ "
- Каплевидная антенна из полипропилена или ПТФЭ: её форма предотвращает скопление продукта в условиях запылённости
- Эксплуатация при температуре на фланце до  $+200^{\circ}\text{C}$  /  $+390^{\circ}\text{F}$  и давлении 40 бар / 580 фунт/кв.дюйм изб
- Диапазон измерения до 80 м / 260 фут
- Возможно удлинение антенны под любую длину патрубка
- Комплектация в стандартном исполнении включает программное обеспечение PACTware и ÖVT драйверы
- Опциональный второй токовый выход
- Непосредственно доступный графический сенсорный экран/мастер настройки (опционально)
- Мастер установки, специально предназначенный для сыпучих продуктов, и позволяющий проводить точные измерения даже при беспокойной поверхности

#### Отрасли промышленности

- Горнорудная и горнодобывающая
- Химическая
- Пищевая
- Металлургическая и сталелитейная
- Целлюлозно-бумажная

#### Области применения

- Резервуары хранения
- Силосы
- Бункеры

## 1.2 Опции

### Каплевидные антенны



Каплевидные антенны представляют собой уникальную инновационную разработку для измерения порошкообразных и прочих сыпучих веществ в условиях сильной запылённости. Эллипсоидная форма антенны препятствует скоплению продукта и генерирует луч под небольшим углом для точного измерения содержимого силоса. Данный тип антенн имеет следующие особенности:

- 2 типоразмера антенны: DN80 или DN150.
- Мастер установки, специально предназначенный для сыпучих продуктов, и позволяющий проводить точные измерения даже при неспокойной поверхности
- Возможно удлинение антенны под любую длину патрубка.
- Изготовление из полипропилена или ПТФЭ.

### Рупорные антенны



Использование металлических рупорных антенн рекомендуется для измерения гранулированных веществ, при работе в условиях высокого давления и температуры, на цементных заводах или в случае работы с циклонными сепараторами. Они отличаются высокой устойчивостью к механическим деформациям. Данный тип антенн имеет следующие особенности:

- Изготовление из нержавеющей стали 316L.
- 4 типоразмера антенны: DN80, DN100, DN150 или DN200.
- Возможно удлинение антенны под любую длину патрубка.

### 1.3 Принцип измерения

Сигнал радара излучается антенной, отражается от поверхности измеряемого продукта и с небольшой временной задержкой принимается антенной. Используемый радарный принцип называется FMCW (частотно-модулированная незатухающая волна).

При FMCW радарном измерении используется высокочастотный сигнал, частота излучения которого во время измерения линейно возрастает (так называемое качание частоты). Излучаемый сигнал отражается от поверхности измеряемого продукта и с небольшой временной задержкой ( $t$ ) принимается антенной. Время задержки рассчитывается по формуле  $t=2d/c$ , где  $d$  - это расстояние до поверхности продукта, а  $c$  - это скорость света в газе над поверхностью продукта.

Из частоты посланного и принятого сигналов для дальнейшей обработки сигнала рассчитывается разница  $\Delta f$ . Разница времени прохождения прямо пропорциональна расстоянию. Большая разница между частотами соответствует большому расстоянию, и наоборот. Разница частот  $\Delta f$  трансформируется в частотный спектр посредством преобразования Фурье (FFT), а затем на основе этого рассчитывается расстояние. Уровень рассчитывается как разница между высотой резервуара и полученным расстоянием.

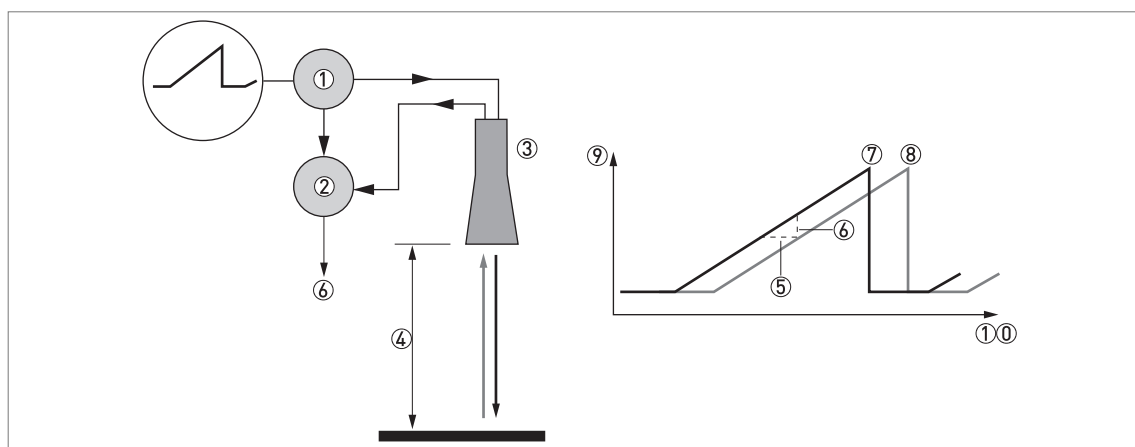


Рисунок 1-1: Принцип измерения FMCW радарного уровнемера

- ① Преобразователь
- ② Смеситель
- ③ Антенна
- ④ Дистанция до поверхности продукта, изменение частоты пропорционально дистанции
- ⑤ Задержка возвращения сигнала  $\Delta t$  (по отношению к переданному сигналу)
- ⑥ Разность частот  $\Delta f$  (между переданным и принятым сигналом)
- ⑦ Частота излученного сигнала
- ⑧ Частота принятого сигнала
- ⑨ Частота
- ⑩ Время

## 2.1 Технические характеристики

- Приведенные ниже данные распространяются на общие случаи применения. Если требуются данные, имеющие отношение к конкретной рабочей позиции, следует обратиться в региональное представительство нашей фирмы.
- Дополнительная информация (сертификаты, специализированный инструментарий, программное обеспечение...) и полный пакет документации на изделие доступны для загрузки бесплатно с Интернет-сайта (в разделе "Download Center" - "Документация и ПО").

### Измерительная система

Принцип измерения	2-проводный уровнемер с питанием от токовой петли; FMCW-радар диапазона частот К (24...26 ГГц)
Область применения	Измерение уровня порошкообразных и гранулированных веществ
Первичная измеряемая величина	$\Delta f$ (изменение частоты) между излучённым и принятым сигналом
Вторичная измеряемая величина	Дистанция, уровень, объём, масса и коэффициент отражения

### Исполнение

Конструкция	Измерительная система состоит из первичного преобразователя (антенны) и преобразователя сигналов, который доступен только в компактном исполнении
Стандартно	Система очистки для рупорной антенны (поставляется с присоединением ¼ NPTF - только для рупорной антенны)
Опции	Встроенный ЖК-дисплей с солнцезащитным козырьком (-20...+60°C / -4...+140°F); если температура окружающей среды вне данных пределов, то дисплей отключается
	2-ой токовый выход
	Подфланцевая защитная пластина из ПТФЭ/полипропилена (только для каплевидных антенн без антенных удлинителей)
	Дистанционная вставка (для рабочей температуры: +150...+200°C / +300...+390°F)
Комплектующие	Защитный козырёк
	Антенные удлинители длиной от 105 мм / 4,1" (макс. длина для исполнений с каплевидной антенной: 525 мм / 20,7")
	Скошенный на 2° фланец из полипропилена (для антенн всех типов)
	Диски (фланцы низкого давления), на которых позиции отверстий под болты и их размеры соответствуют DN80...200 PN2,5...40 или 3"...8" 150 lb для приборов с резьбовым соединением G 1½ . Макс. давление: 1 бар изб / 14,5 фунт/кв.дюйм изб при +20°C / +68°F.
Макс. диапазон измерения	80 м / 260 фут
	Зависит от типа антенны, диэлектрической постоянной продукта и типа присоединения. Смотрите также раздел "Выбор антенны".
Минимальная высота резервуара	0,2 м / 8"
Мин. мёртвая зона	Длина антенного удлинителя + длина антенны + 0,3 м / 12"
Угол луча антенны	Рупорная / Рупорная из листового металла DN80 / 3": 10°
	Рупорная / Рупорная из листового металла DN100 / 4": 8°
	Рупорная из листового металла DN150 / 6": 6°
	Рупорная из листового металла DN200 / 8": 4°
	Каплевидная DN80 / 3": 8°
	Каплевидная DN150 / 6": 4°

Дисплей и интерфейс пользователя	
Дисплей	ЖК-дисплей 9 строк, 160x160 пикселей, 8-полутонная шкала, 4 кнопки управления
Языки интерфейса	Английский, Немецкий, Французский, Итальянский, Испанский, Португальский, Японский, Китайский (упрощённый) и Русский

## Точность измерений

Разрешающая способность	1 мм / 0,04"
Повторяемость	±1 мм / ±0,04"
Погрешность	±3 мм / ±0,12", при дистанции < 10 м / 33 фут; ±0,03% от измеренного значения при дистанции > 10 м / 33 фут

## Условия поверки согласно EN 60770

Температура	+20°C ±5°C / +70°F ±10°F
Давление	1013 мбар абс ±20 мбар / 14,69 фунт/кв.дюйм абс ±0,29 фунт/кв.дюйм
Относительная влажность воздуха	60% ±15%
Марка	Металлическая пластина в безэховой испытательной камере

## Условия эксплуатации

Температура	
Температура окружающей среды	-40...+80°C / -40...+175°F (в соответствии с предельными значениями температуры для материала уплотнительной прокладки. Смотрите раздел "Материалы" данной таблицы.) Приборы взрывозащищённого исполнения: смотрите дополнительные инструкции для взрывозащищённых версий или сертификаты по взрывозащите
Температура хранения	-40...+85°C / -40...+185°F
Температура на фланце	<b>Рупорная / Рупорная из листового металла:</b> Стандартно: -50...+150°C / -58...+300°F Опционально: -50...+200°C / -58...+390°F (Температура на технологическом присоединении должна соответствовать температурному диапазону материала уплотнительной прокладки. Смотрите раздел "Материалы" данной таблицы.) Приборы взрывозащищённого исполнения: смотрите дополнительные инструкции для взрывозащищённых версий или сертификаты по взрывозащите
	<b>Каплевидная антенна (ПТФЭ):</b> -50...+150°C / -58...+300°F (Температура на технологическом присоединении должна соответствовать температурному диапазону материала уплотнительной прокладки. Смотрите раздел "Материалы" данной таблицы.) Приборы взрывозащищённого исполнения: смотрите дополнительные инструкции для взрывозащищённых версий или сертификаты по взрывозащите
	<b>Каплевидная антенна (полипропилен):</b> -40...+100°C / -40...+210°F (Температура на технологическом присоединении должна соответствовать температурному диапазону материала уплотнительной прокладки. Смотрите раздел "Материалы" данной таблицы.) Приборы взрывозащищённого исполнения: смотрите дополнительные инструкции для взрывозащищённых версий или сертификаты по взрывозащите



<b>Давление</b>	
Рабочее давление	<b>Каплевидная антенна (полипропилен):</b> -1...16 бар изб / -14,5...232 фунт/кв.дюйм изб; зависит от используемого технологического присоединения и температуры на фланце
	<b>Каплевидная антенна (ПТФЭ):</b> -1...40 бар изб / -14,5...580 фунт/кв.дюйм изб; зависит от используемого технологического присоединения и температуры на фланце
	<b>Рупорная / Рупорная из листового металла:</b> Стандартно: -1...40 бар изб / -14,5...580 фунт/кв.дюйм изб; зависит от используемого технологического присоединения и температуры на фланце
<b>Прочие условия</b>	
Диэлектрическая постоянная (εr)	≥1,5
Устойчивость к вибрации	IEC 60068-2-6 и EN 50178 (10...57 Гц: 0,075 мм / 57...150 Гц:1g)
Степень защиты	IP 66/67 эквивалентно NEMA тип 4X (корпус) и тип 6P (антенна)
Максимальная скорость изменения	10 м/мин / 33 фут/мин

**Условия установки**

Типоразмер технологического присоединения	Номинальный диаметр (DN) должен быть равен диаметру антенны или быть больше него.
	Если номинальный диаметр (DN) меньше диаметра антенны, тогда: – примите меры, для того чтобы присоединить прибор к технологическому присоединению силоса, имеющему больший типоразмер (например, предусмотрите пластину с отверстием), или – используйте такое же технологическое присоединение, только перед установкой демонтируйте антенну с прибора, а затем прикрепите её вновь изнутри силоса.
Расположение технологического присоединения	Убедитесь, что под технологическим присоединением прибора нет никаких конструкций.
Габаритные размеры и вес	Смотрите раздел "Технические характеристики: Габаритные размеры и вес".

**Материалы**

Корпус	Стандартно: Алюминий, покрытый полиэфиром
	Опционально: Нержавеющая сталь (1.4404 / 316L) ①
Контактирующие с измеряемой средой части, включая антенну	Рупорная / Рупорная из листового металла антенна: Нержавеющая сталь (1.4404 / 316L)
	Каплевидная антенна: ПТФЭ, полипропилен – также доступна опциональная подфланцевая защитная пластина из полипропилена или ПТФЭ
Технологическое присоединение	Нержавеющая сталь (1.4404 / 316L) – для каплевидной антенны также доступна опциональная подфланцевая защитная пластина из полипропилена или ПТФЭ
Уплотнительные прокладки (и уплотнительные кольца для герметизации опциональных антенных удлинителей)	<b>Каплевидная антенна из ПТФЭ:</b> FKM/FPM (-40...+150°C / -40...+300°F); Kalrez® 6375 (-20...+150°C / -4...+300°F); EPDM (-50...+150°C / -58...+300°F) ②
	<b>Каплевидная антенна из полипропилена:</b> FKM/FPM (-40...+100°C / -40...+210°F); Kalrez® 6375 (-20...+100°C / -4...+210°F); EPDM (-40...+100°C / -40...+210°F) ②
	<b>Рупорная / Рупорная из листового металла:</b> FKM/FPM (-40...+200°C / -40...+390°F); Kalrez® 6375 (-20...+200°C / -4...+390°F); EPDM (-50...+150°C / -58...+300°F) ②

Проходник	Стандартно: ПЭИ (-50...+200°C / -58...+390°F – макс. диапазон. Температура на проходнике должна соответствовать температурному диапазону материала уплотнительной прокладки и типа антенны. Если опциональная дистанционная вставка не установлена, максимальная температура составляет 150°C / 300°F.)
	Опционально: Metaglas® (-30...+200°C / -22...+390°F – макс. диапазон. Температура на проходнике должна соответствовать температурному диапазону материала уплотнительной прокладки и типа антенны. Если опциональная дистанционная вставка не установлена, максимальная температура составляет 150°C / 300°F.) ③
Защитный козырёк (опционально)	Нержавеющая сталь (1.4301 / 304)

## Технологические присоединения

Резьбовое соединение	G 1½ (ISO 228); 1½ NPT (ASME B1.20.1)
<b>Фланцевое исполнение</b>	
EN 1092-1	DN80 PN40 (тип B1), DN100...200 PN16 или PN40 (тип B1); другое по запросу
ASME B16.5	3"…8" 150 lb RF, 3"…4" 300 lb RF; другое по запросу
JIS B2220	80...100A 10K; другое по запросу
Другое	Другое по запросу

## Электрические подключения

Напряжение питания	<b>Клеммы выхода 1 – не-Ex / Ex i:</b> 14...30 В пост. тока; мин./макс. значение при токе 22 мА на клеммах
	<b>Клеммы выхода 1 – Ex d:</b> 20...36 В пост. тока; мин./макс. значение при токе 22 мА на клеммах
	<b>Клеммы выхода 2 – не-Ex / Ex i / Ex d:</b> 10...30 В пост. тока; мин./макс. значение при токе 22 мА на клеммах (требуется дополнительный источник питания - только выход)
Кабельный ввод	M20×1,5; ½ NPT
	G ½ (не для устройств, сертифицированных в соответствии с FM и CSA. Не для корпуса из нержавеющей стали.)
	Корпус из нержавеющей стали: M20×1,5
Кабельное уплотнение	Стандартно: нет
	Опционально: M20×1,5; другое по запросу
Требуемое сечение проводников кабельного ввода (для клемм)	0,5...1,5 мм²

## Входные и выходные сигналы

<b>Токовый выход</b>	
Выходной сигнал (Выход 1)	4...20 мА HART® или 3,8...20,5 мА в соответствии с NAMUR NE 43 ④
Выходной сигнал (Выход 2 – опционально)	4...20 мА (без наложенного протокола HART®) или 3,8...20,5 мА в соответствии с NAMUR NE 43
Разрешающая способность	±3 мкА
Температурный дрейф	Стандартно 25 $\frac{\mu\text{A}}{\text{K}}$
Сигнал ошибки	Высокий: 22 мА; Низкий: 3,6 мА по NAMUR NE 43

## Разрешения и сертификаты

CE	Устройство соответствует нормативным требованиям директив ЕС. Изготовитель удостоверяет успешно пройденные испытания устройства нанесением маркировки CE.
<b>Взрывозащита</b>	
ATEX КЕМА 04ATEX1218 X	II 1 G, 1/2 G, 2 G Ex ia IIC T6...T3;
	II 1 D, 1/2 D, 2 D Ex iaD 20 или Ex iaD 20/21 или Ex iaD 21 IP6X T70°C...T95°C;
	II 1/2 G, 2 G Ex d[ia] IIC T6...T3;
	II 1/2 D, 2 D Ex tD[iaD] A21/20 или Ex tD[iaD] A21 IP6X T70°C...T95°C
IECEX IECEX КЕМ 06.0025 X	Ga Ex ia IIC T6...T3; Ex iaD 20 IP6X T70°C...T95°C;
	Ga/Gb Ex d[ia] IIC T6...T3; Ex tD[iaD] A21/20 IP6X T70°C...T95°C
FM – Сертификат на двойную защиту от проникновения среды	<b>NEC 500</b>
	XP-IS / Кл. I / Кат. 1 / Гр. ABCD / T6-T1;
	DIP / Кл. II, III / Кат. 1 / Гр. EFG / T6-T1;
	IS / Кл. I, II, III / Кат. 1 / Гр. ABCDEFG / T6-T1;
	NI / Кл. I / Кат. 2 / Гр. ABCD / T6-T1
	<b>NEC 505</b>
	Кл. I / Зона 0 / AEx d[ia] / IIC / T6-T1;
	Кл. I / Зона 0 / AEx ia / IIC / T6-T1;
	Кл. I / Зона 2 / AEx nA[ia] / IIC / T6-T1
	Взрывоопасные зоны, в помещении/на открытом воздухе тип 4X и 6P, IP66, двойное уплотнение
CSA – Сертификат на двойную защиту от проникновения среды	<b>СЕС Раздел 18 (Зоны)</b>
	Кл. I, Зона 1, Ex d, IIC (Антенна: Зона 0), T6;
	Кл. I, Зона 0, Ex ia, IIC T6;
	Кл. I, Зона 2, Ex nA, IIC T6
	<b>СЕС Раздел 18 и Приложение J (Категории)</b>
	XP-IS, Кл. I, Кат. 2, Гр. ABCD; Кл. II, Кат. 2, Гр. FG; Кл. III, Кат. 2 T6;
	IS, Кл. I, Кат. 1, Гр. ABCD; Кл. II, Гр. FG; Кл. III T6
NEPSI GYJ091178/79	Ex d ia IIC T3~T6 DIP A21/20 T <sub>A</sub> T70°C~T95°C IP6X;
	Ex ia IIC T3~T6 DIP A21/20 T <sub>A</sub> T70°C~T95°C IP6X
DNV / INMETRO DNV 12.0043 X	Ex ia IIC T6...T3 Ga; Ex ia IIIC T70°C...T95°C Da IP6X;
	Ex d [ia Ga] IIC T6...T3 Ga/Gb; Ex tb [ia Da] IIIC T70°C...T95°C Db IP6X
KGS 11-GA4BO-0325X 11-GA4BO-0326X	Ex ia IIC T6~T3; Ex iaD 20 IP6X T70°C~T95°C;
	Ex d[ia] IIC T6~T3; Ex tD[iaD] A21/20 IP6X T70°C~T95°C

Другие стандарты и сертификаты	
ЭМС	Директива по электромагнитной совместимости 2004/108/EC совместно с EN 61326-1 (2013г.)
R & TTE	Директива по радио- и телекоммуникационному оборудованию 1999/5/EC совместно с ESTI EN 302 372-2 (2011г.) и ETSI 302 729-2 (2011г.)
FCC - Правила Американской государственной комиссии по коммуникациям	Часть 15
Министерство промышленности Канады	RSS-210
LVD	Директива по низковольтному оборудованию 2006/95/EC совместно с EN 61010-1 (2001)
CRN (Центр ядерных исследований)	Этот сертификат действителен для всех провинций и территорий Канады. Подробную информацию смотрите на сайте.
NAMUR	NAMUR NE 21 Электромагнитная совместимость (ЭМС) промышленного и лабораторного оборудования
	NAMUR NE 43 Стандартизация уровня сигнала для информации о неисправности цифровых передатчиков

① Данная опция недоступна для устройств, сертифицированных в соответствии с FM или CSA

② Kalrez® А А А компании DuPont Performance Elastomers L.L.C.

③ Metaglas® является зарегистрированной торговой маркой компании Herberts Industrieglas, GMBH & Co., KG

④ HART® является зарегистрированной торговой маркой компании HART Communication Foundation

## 2.2 Выбор антенны

Данный график позволяет выбрать соответствующий тип антенны для конкретного применения:

- D, измерительный диапазон, и
- $\epsilon_r$ , диэлектрическая постоянная измеряемого продукта

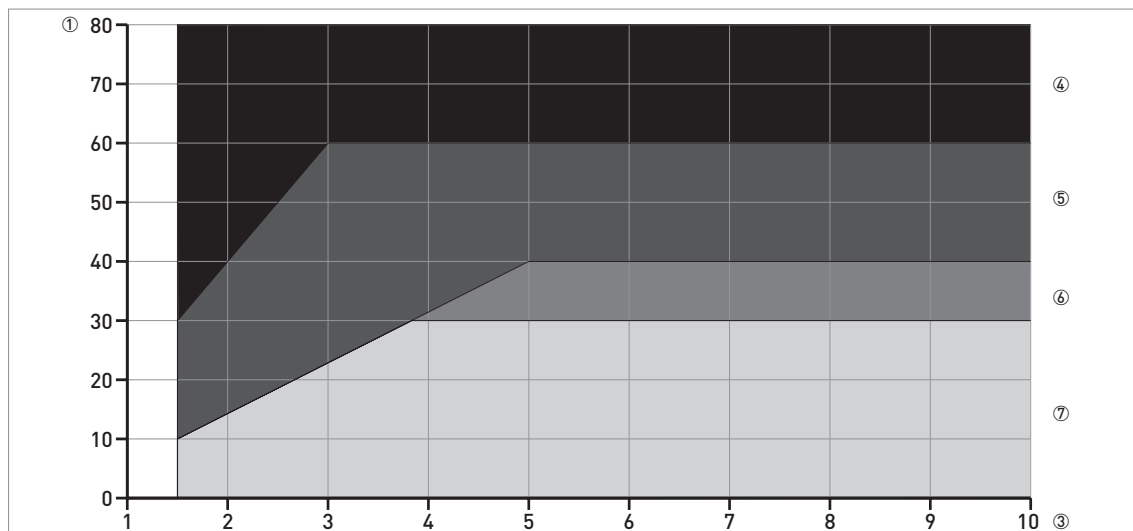


Рисунок 2-1: Выбор антенны для сыпучих веществ (кривая зависимости дистанции в метрах от  $\epsilon_r$ )

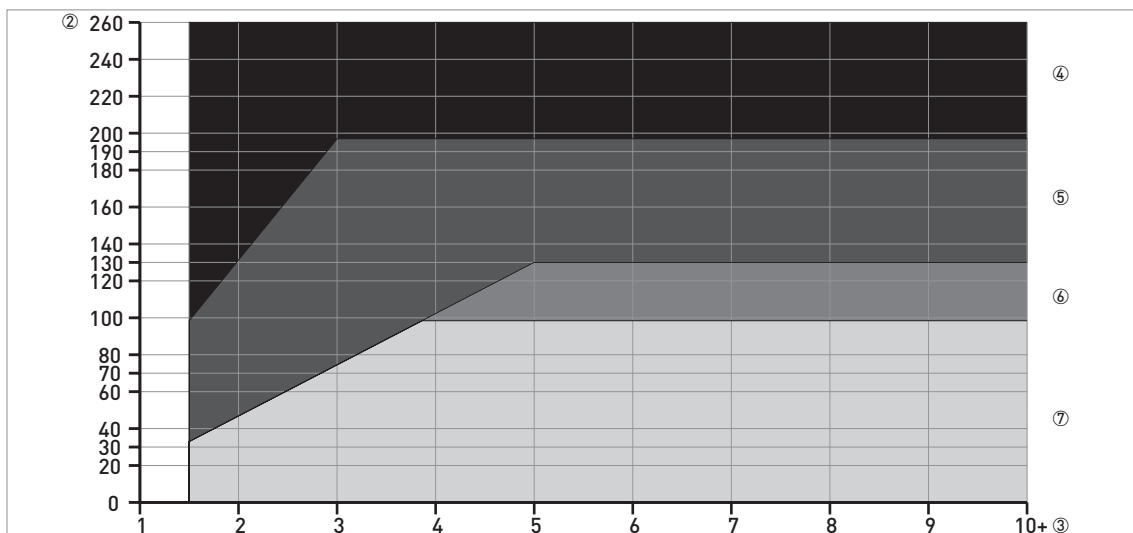


Рисунок 2-2: Выбор антенны для сыпучих веществ (кривая зависимости дистанции в футах от  $\epsilon_r$ )

- ① Дистанция, D [м]
- ② Дистанция, D [фут]
- ③ Диэлектрическая постоянная ( $\epsilon_r$ )
- ④ По запросу
- ⑤ Рупорная антенна DN150, рупорная антенна DN200 и каплевидная антенна DN150
- ⑥ Рупорная антенна DN100, рупорная антенна DN150, каплевидная антенна DN150 и рупорная антенна DN200
- ⑦ Рупорная антенна DN80, каплевидная антенна DN80, рупорная антенна DN100, рупорная антенна DN150, каплевидная антенна DN150 и рупорная антенна DN200

### 2.3 Указания по максимальному рабочему давлению

Убедитесь в том, что устройства используются в пределах установленных эксплуатационных ограничений.

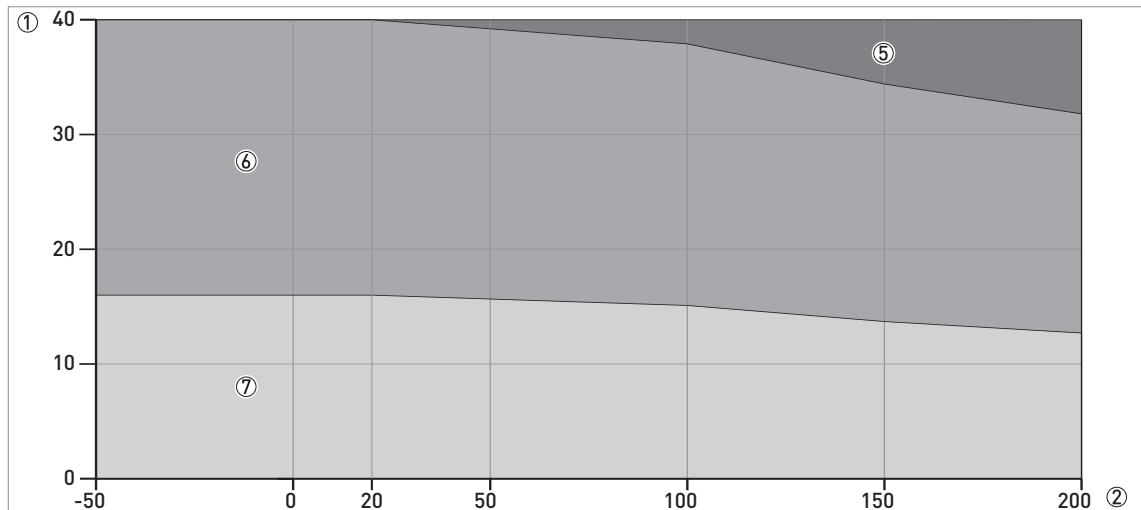


Рисунок 2-3: Номинальное давление / температура (EN 1092-1), фланцевое и резьбовое технологическое присоединение, А/ОА / бар изб

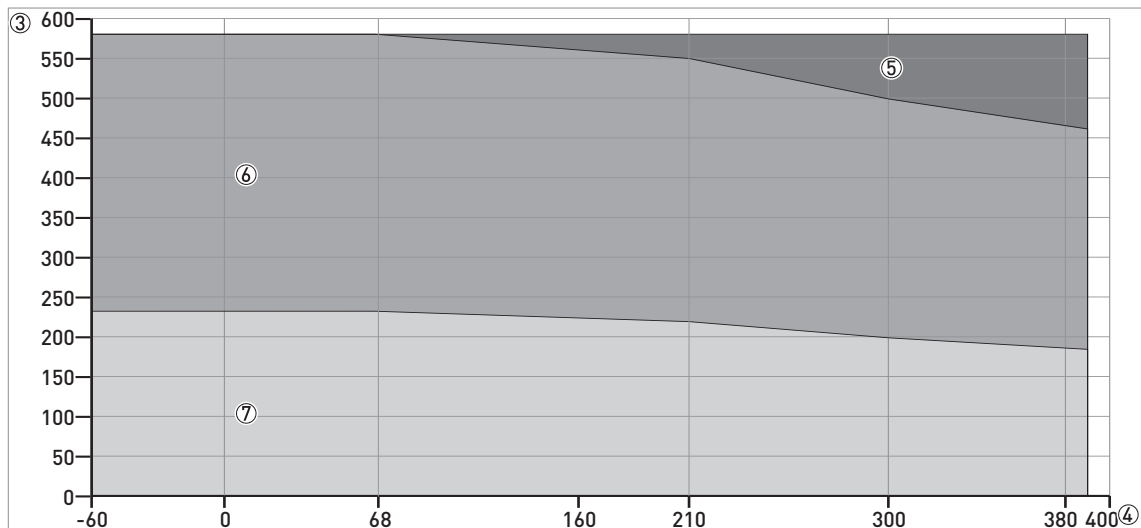


Рисунок 2-4: Номинальное давление / температура (EN 1092-1), фланцевое и резьбовое технологическое присоединение, А/ОА / фунт/кв.дюйм изб

- ① p [бар изб]
- ② T [°C]
- ③ p [фунт/кв.дюйм изб]
- ④ T [°F]
- ⑤ Резьбовое присоединение, G (ISO 228-1)
- ⑥ Фланцевое присоединение, PN40
- ⑦ Фланцевое присоединение, PN16

**Сертификация CRN**

Для приборов с технологическими присоединениями, отвечающими стандартам ASME, существует возможность сертификации в соответствии с требованиями CRN. Данная сертификация необходима для всех устройств, которые устанавливаются на резервуаре высокого давления и используются в Канаде.

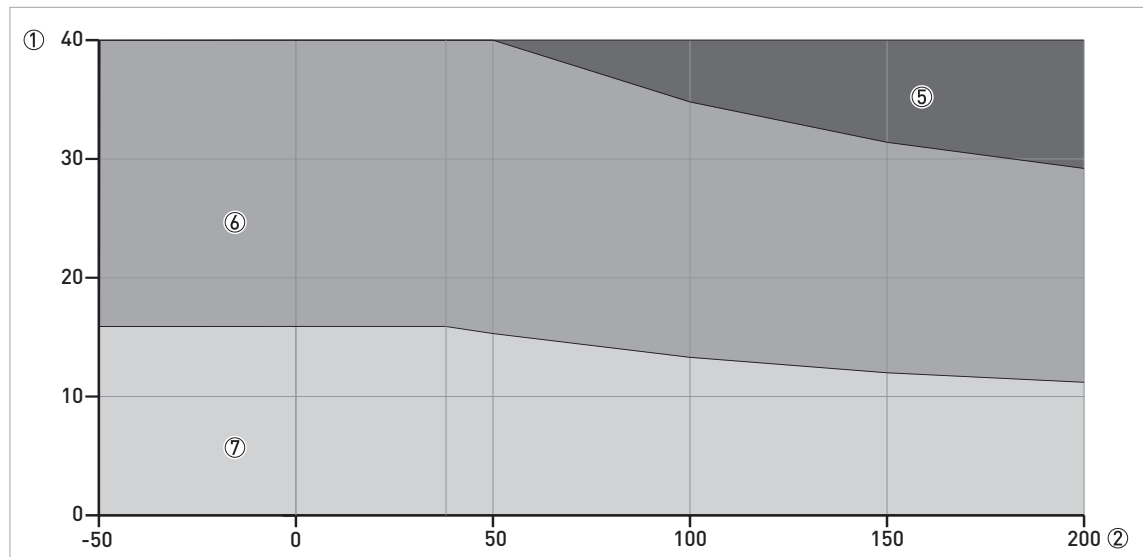


Рисунок 2-5: Номинальное давление / температура (ASME B16.5), фланцевое и резьбовое присоединение, в °C и бар изб

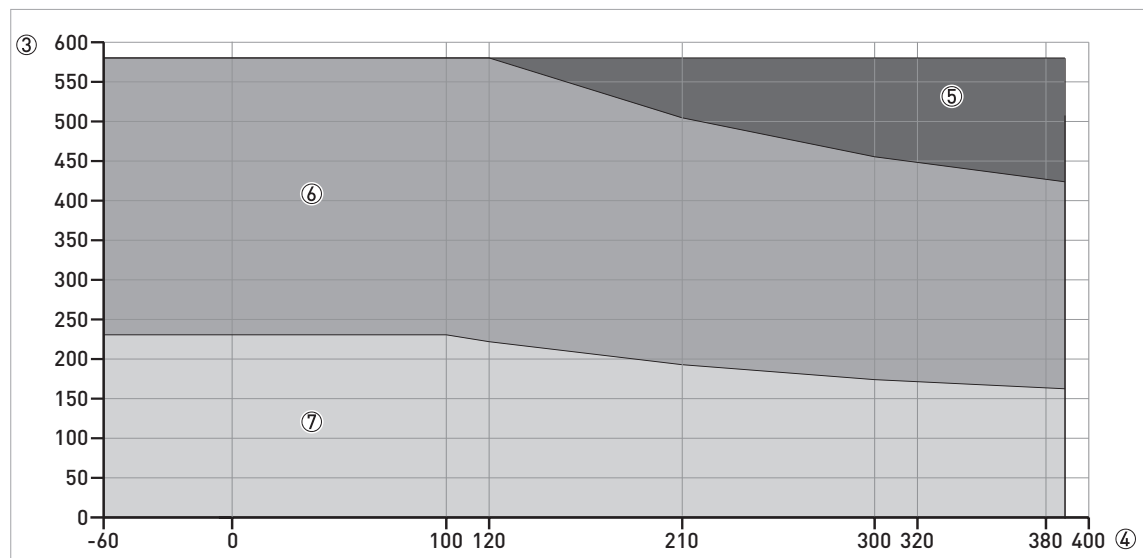


Рисунок 2-6: Номинальное давление / температура (ASME B16.5), фланцевое и резьбовое присоединение, в фунт/кв.дюйм изб

- ① p [бар изб]
- ② T [°C]
- ③ p [фунт/кв.дюйм изб]
- ④ T [°F]
- ⑤ Резьбовое присоединение, NPT (ASME B1.20.1).
- ⑥ Фланцевое присоединение, класс 300
- ⑦ Фланцевое присоединение, класс 150

## 2.4 Габаритные размеры и вес

Корпус

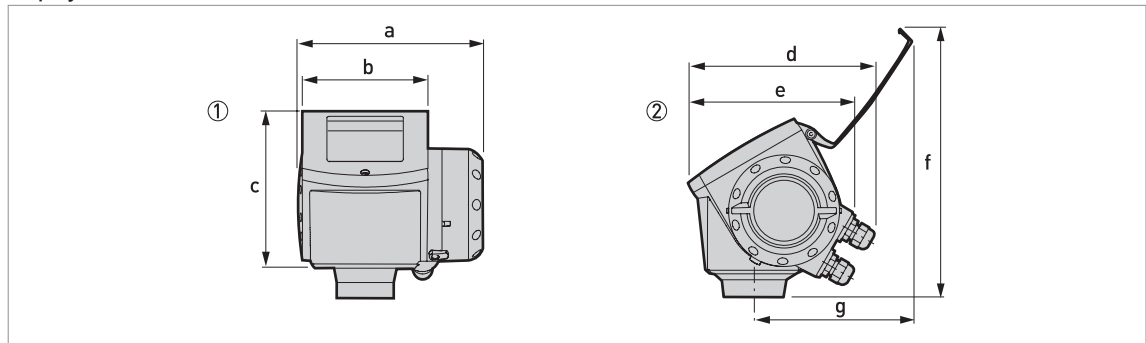


Рисунок 2-7: Габаритные размеры корпуса

- ① Корпус, вид спереди
- ② Корпус, вид сбоку

### Габаритные размеры и вес в мм и кг

	Габаритные размеры [мм]							Вес [кг]
	a	b	c	d	e	f	g	
Корпус	180	122	158,5	182 ①	167	277	155	3,3

① В случае оснащения стандартными кабельными уплотнениями

### Габаритные размеры и вес в дюймах и фунтах

	Габаритные размеры [дюйм]							Вес [фунт]
	a	b	c	d	e	f	g	
Корпус	7,1	4,8	6,2	7,2 ①	6,5	10,9	6,1	7,3

① В случае оснащения стандартными кабельными уплотнениями

- Кабельные уплотнения поставляются по требованию для приборов невзрывозащищённого (-Ex), искробезопасного (Ex i) и взрывозащищённого (Ex d) исполнения.
- Диаметр внешней оболочки кабеля должен быть 7...12 мм или 0,28...0,47".
- Кабельные уплотнения для приборов, сертифицированных в соответствии с FM или CSA, должны приобретаться заказчиком.
- Кожух для защиты от атмосферных воздействий доступен по запросу для всех исполнений прибора.



## Защитный козырёк

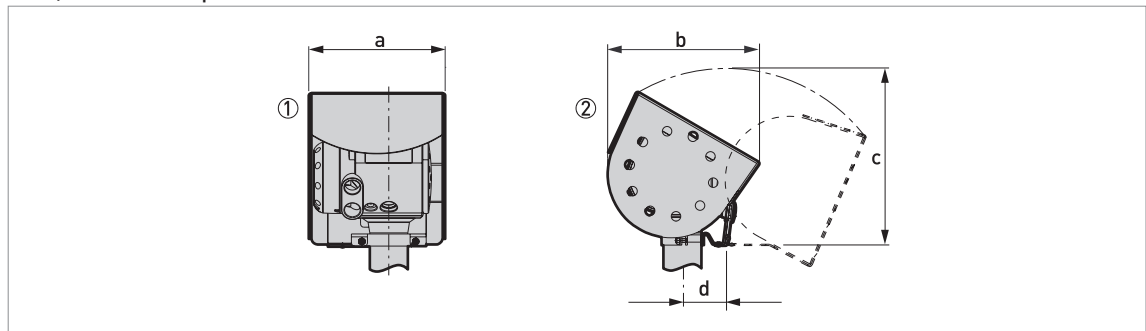


Рисунок 2-8: Габаритные размеры опционального защитного козырька

- ① Защитный козырёк, вид сзади  
 ② Защитный козырёк, вид слева

## Габаритные размеры и вес в мм и кг

	Габаритные размеры [мм]				Вес [кг]
	a	b	c	d	
Защитный козырёк	208	231,5	268 ①	66	2,9

① Радиус

## Габаритные размеры и вес в дюймах и фунтах

	Габаритные размеры [дюйм]				Вес [фунт]
	a	b	c	d	
Защитный козырёк	8,2	9,1	10,6 ①	2,6	6,4

① Радиус

Исполнения рупорной антенны DN80/3"

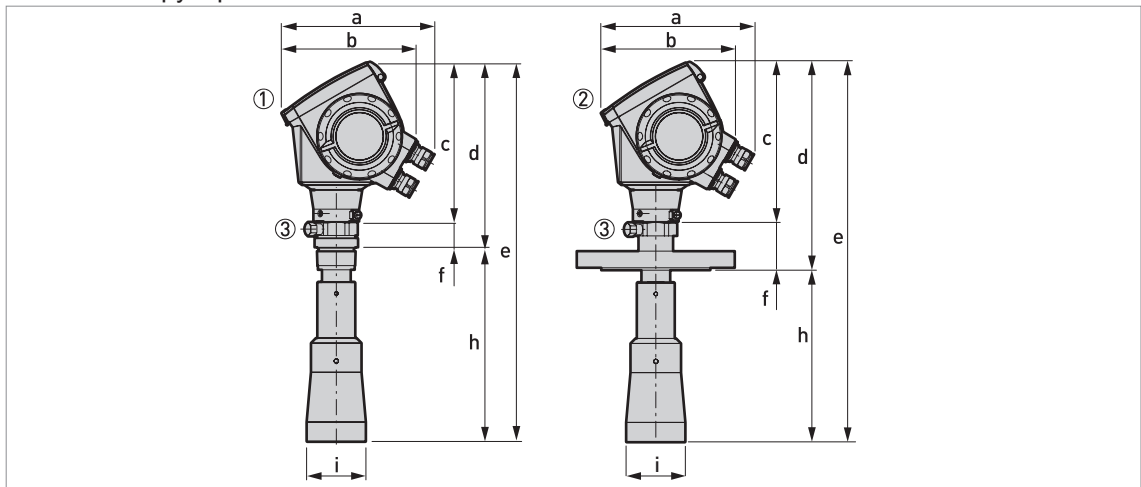


Рисунок 2-9: Исполнения рупорной антенны DN80/3"

- ① Рупорная антенна DN80/3" с резьбовым присоединением G 1½ или 1½ NPT
- ② Рупорная антенна DN80/3" с фланцевым присоединением
- ③ Система очистки антенны (поставляется с присоединением ¼ NPTF)

Габаритные размеры и вес в мм и кг

	Габаритные размеры [мм]								Вес [кг]
	a	b	c	d	e	f	h	Øi	
Резьбовое присоединение	182 ①	167	201	250	496	49	246 ②	75	6,8
Фланцевое присоединение	182 ①	167	201	263 ③	480 ③	62 ③	217 ②	75	11,1...18,9

- ① В случае оснащения стандартными кабельными уплотнениями
- ② Доступны дополнительные антенные удлинители Ø39 и длиной 105 мм
- ③ Для приборов с опциональной дистанционной вставкой необходимо к этому размеру добавить 71 мм.

Габаритные размеры и вес в дюймах и фунтах

	Габаритные размеры [дюйм]								Вес [фунт]
	a	b	c	d	e	f	h	Øi	
Резьбовое присоединение	7,2 ①	6,5	7,9	9,8	19,5	1,9	9,7 ②	3	15
Фланцевое присоединение	7,2 ①	6,5	7,9	10,4 ③	18,9 ③	2,4 ③	8,5 ②	3	24,4...41,5

- ① В случае оснащения стандартными кабельными уплотнениями
- ② Доступны дополнительные антенные удлинители Ø1,5 и длиной 4,1"
- ③ Для приборов с опциональной дистанционной вставкой необходимо к этому размеру добавить 2,8".

## Исполнения рупорной антенны DN100/4"

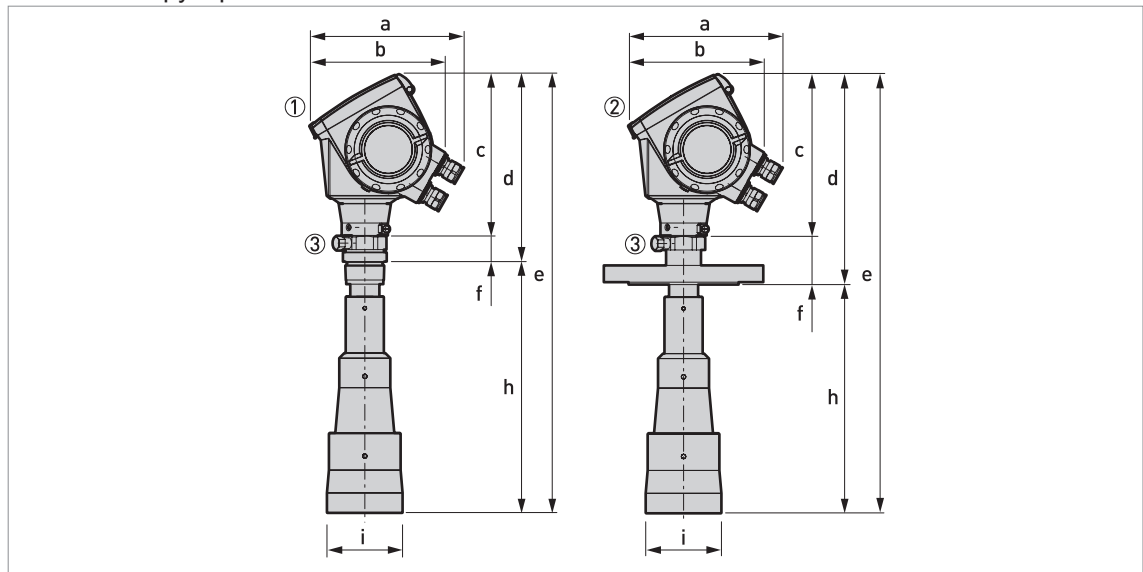


Рисунок 2-10: Исполнения рупорной антенны DN100/4"

- ① Рупорная антенна DN100/4" с резьбовым присоединением G 1½ или 1½ NPT  
 ② Рупорная антенна DN100/4" с фланцевым присоединением  
 ③ Система очистки антенны (поставляется с присоединением ¼ NPTF)

## Габаритные размеры и вес в мм и кг

	Габаритные размеры [мм]								Вес [кг]
	a	b	c	d	e	f	h	Øi	
Резьбовое присоединение	182 ①	167	201	250	565	49	315 ②	95	7,2
Фланцевое присоединение	182 ①	167	201	263 ③	549 ③	62 ③	286 ②	95	11,6...28,2

- ① В случае оснащения стандартными кабельными уплотнениями  
 ② Доступны дополнительные антенные удлинители Ø39 и длиной 105 мм  
 ③ Для приборов с опциональной дистанционной вставкой необходимо к этому размеру добавить 71 мм.

## Габаритные размеры и вес в дюймах и фунтах

	Габаритные размеры [дюйм]								Вес [фунт]
	a	b	c	d	e	f	h	Øi	
Резьбовое присоединение	7,2 ①	6,5	7,9	9,8	22,2	1,9	12,4 ②	3,7	15,8
Фланцевое присоединение	7,2 ①	6,5	7,9	10,4 ③	21,6 ③	2,4 ③	11,3 ②	3,7	25,6...62,2

- ① В случае оснащения стандартными кабельными уплотнениями  
 ② Доступны дополнительные антенные удлинители Ø1,5 и длиной 4,1"  
 ③ Для приборов с опциональной дистанционной вставкой необходимо к этому размеру добавить 2,8".

## Исполнения рупорной антенны из листового металла

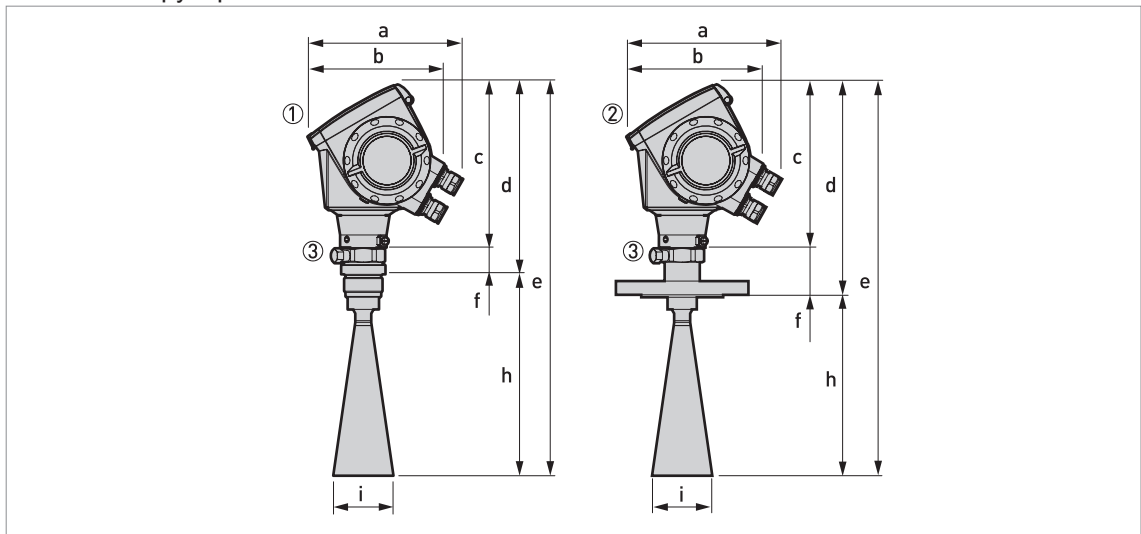


Рисунок 2-11: Исполнения рупорной антенны из листового металла DN80/3", DN100/4", DN150/6" и DN200/8"

- ① Рупорная антенна из листового металла (DN80/3", DN100/4", DN150/6" или DN200/8") с резьбовым присоединением G 1½ или 1½ NPT
- ② Рупорная антенна из листового металла (DN80/3", DN100/4", DN150/6" или DN200/8") с фланцевым присоединением
- ③ Система очистки антенны (поставляется с присоединением ¼ NPTF)

## Габаритные размеры и вес в мм и кг

		Габаритные размеры [мм]								Вес [кг]
		a	b	c	d	e	f	h	Øi	
Резьбовое присоединение	DN80/3"	182 ①	167	201	250	499	49	249 ②	75	4,9
	DN100/4"	182 ①	167	201	250	568	49	318 ②	95	5,1
	DN150/6"	182 ①	167	201	250	736	49	486 ②	144	5,5
	DN200/8"	182 ①	167	201	250	894	49	644 ②	190	6,1
Фланцевое присоединение	DN80/3"	182 ①	167	201	262 ③	483 ③	62 ③	221 ②	75	9,2
	DN100/4"	182 ①	167	201	262 ③	552 ③	62 ③	290 ②	95	9,5
	DN150/6"	182 ①	167	201	262 ③	720 ③	62 ③	458 ②	144	14,4
	DN200/8"	182 ①	167	201	262 ③	878 ③	62 ③	616 ②	190	15,0

① В случае оснащения стандартными кабельными уплотнениями

② Доступны дополнительные антенные удлинители Ø39 и длиной 105 мм

③ Для приборов с опциональной дистанционной вставкой необходимо к этому размеру добавить 71 мм

## Габаритные размеры и вес в дюймах и фунтах

		Габаритные размеры [дюйм]								Вес [фунт]
		a	b	c	d	e	f	h	Øi	
Резьбовое присоединение	DN80/3"	7,2 ①	6,5	7,9	9,8	19,6	1,9	9,8 ②	3,0	10,8
	DN100/4"	7,2 ①	6,5	7,9	9,8	22,4	1,9	12,5 ②	3,7	11,1
	DN150/6"	7,2 ①	6,5	7,9	9,8	29,0	1,9	19,1 ②	5,7	12,2
	DN200/8"	7,2 ①	6,5	7,9	9,8	35,2	1,9	25,4 ②	7,5	13,4
Фланцевое присоединение	DN80/3"	7,2 ①	6,5	7,9	10,3 ③	19,0 ③	2,4 ③	8,7 ②	3,0	20,2
	DN100/4"	7,2 ①	6,5	7,9	10,3 ③	21,7 ③	2,4 ③	11,4 ②	3,7	20,8
	DN150/6"	7,2 ①	6,5	7,9	10,3 ③	28,3 ③	2,4 ③	18,0 ②	5,7	31,6
	DN200/8"	7,2 ①	6,5	7,9	10,3 ③	34,6 ③	2,4 ③	24,3 ②	7,5	32,9

① В случае оснащения стандартными кабельными уплотнениями

② Доступны дополнительные антенные удлинители Ø1,5 и длиной 4,1"

③ Для приборов с опциональной дистанционной вставкой необходимо к этому размеру добавить 2,8"

Исполнения каплевидной антенны DN80/3"

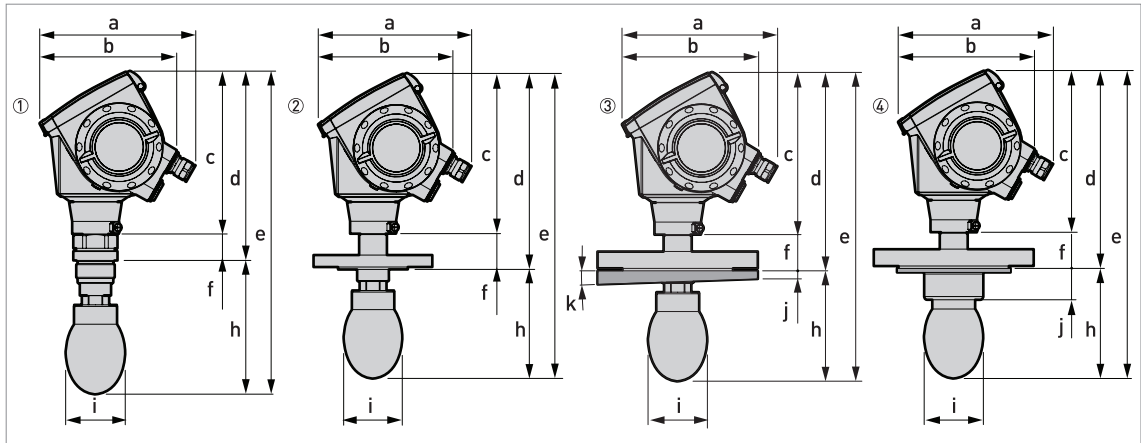


Рисунок 2-12: Исполнения каплевидной антенны DN80/3"

- ① Каплевидная антенна DN80/3" с резьбовым присоединением G 1½ или 1½ NPT
- ② Каплевидная антенна DN80/3" с фланцевым присоединением
- ③ Каплевидная антенна DN80/3" со скошенным фланцем (только для полипропилена)
- ④ Каплевидная антенна DN80/3" с опциональной подфланцевой защитной пластиной из полипропилена или ПТФЭ

Габаритные размеры и вес в мм и кг

	Габаритные размеры [мм]										Вес [кг]
	a	b	c	d	e	f	h	Øi	j	k	
Резьбовое присоединение	182 ①	167	201	234	399	33	165 ②	74	—	—	5,7...6,1
Фланцевое присоединение	182 ①	167	201	246	383	45	137 ②	74	—	—	6,3...26
Фланцевое присоединение с опциональным скошенным фланцем	182 ①	167	201	246	383	45	137 ②	74	10	2°	6,4...26,6
Фланцевое присоединение с опциональной подфланцевой защитной пластиной	182 ①	167	201	246	383	45	137	74	39	—	6,6...26,8

① В случае оснащения стандартными кабельными уплотнениями

② Доступны дополнительные антенные удлинители Ø39 и длиной 105 мм. Не присоединяйте более 5 антенных удлинителей.

Габаритные размеры и вес в дюймах и фунтах

	Габаритные размеры [дюйм]										Вес [фунт]
	a	b	c	d	e	f	h	Øi	j	k	
Резьбовое присоединение	7,2 ①	6,5	7,9	9,2	15,7	1,3	6,5 ②	2,9	—	—	12,6...13,4
Фланцевое присоединение	7,2 ①	6,5	7,9	9,7	15,1	1,8	5,4 ②	2,9	—	—	13,9...57,3
Фланцевое присоединение с опциональным скошенным фланцем	7,2 ①	6,5	7,9	9,7	15,1	1,8	5,4 ②	2,9	0,4	2°	14,1...58,6
Фланцевое присоединение с опциональной подфланцевой защитной пластиной	7,2 ①	6,5	7,9	9,7	15,1	1,8	5,4	2,9	1,5	—	13,9...59,1

① В случае оснащения стандартными кабельными уплотнениями

② Доступны дополнительные антенные удлинители Ø1,5 и длиной 4,1". Не присоединяйте более 5 антенных удлинителей.

Исполнения каплевидной антенны DN150/6" (только для полипропилена)

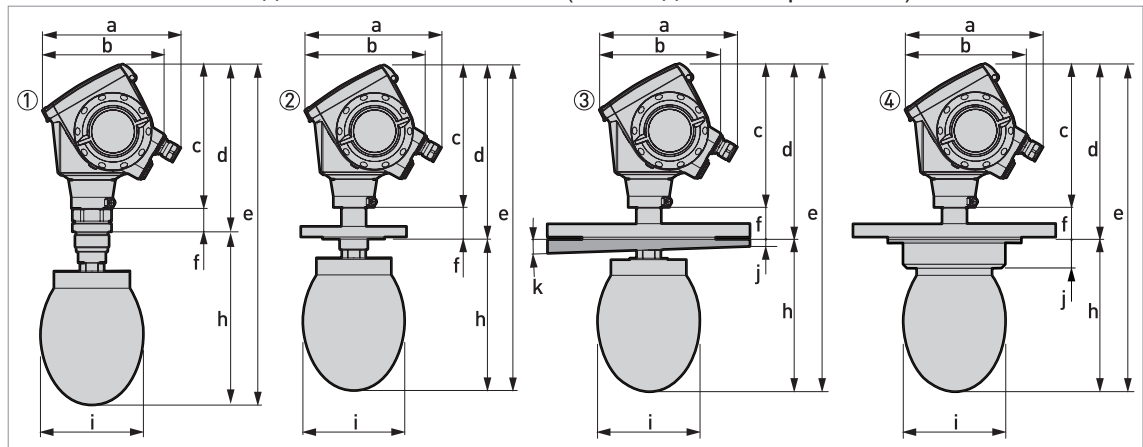


Рисунок 2-13: Исполнения каплевидной антенны DN150/6" (только для полипропилена)

- ① Каплевидная антенна DN150/6" с резьбовым присоединением
- ② Каплевидная антенна DN150/6" с фланцевым присоединением
- ③ Каплевидная антенна DN150/6" со скошенным фланцем
- ④ Каплевидная антенна DN150/6" с опциональной подфланцевой защитной пластиной

## Габаритные размеры и вес в мм и кг

	Габаритные размеры [мм]										Вес [кг]
	a	b	c	d	e	f	h	Øi	j	k	
Резьбовое присоединение	182 ①	167	201	234	476	33	242 ②	144	—	—	7,4
Фланцевое присоединение	182 ①	167	201	246	460	45	214 ②	144	—	—	8...27,3
Фланцевое присоединение с опциональным скошенным фланцем	182 ①	167	201	246	460	45	214 ②	144	10	2°	8,1...27,9
Фланцевое присоединение с опциональной подфланцевой защитной пластиной	182 ①	167	201	246	460	45	214	144	39	—	28,2

① В случае оснащения стандартными кабельными уплотнениями

② Доступны дополнительные антенные удлинители Ø39 и длиной 105 мм. Не присоединяйте более 5 антенных удлинителей.

## Габаритные размеры и вес в дюймах и фунтах

	Габаритные размеры [дюйм]										Вес [фунт]
	a	b	c	d	e	f	h	Øi	j	k	
Резьбовое присоединение	7,2 ①	6,5	7,9	9,2	18,7	1,3	9,5 ②	5,7	—	—	16,3
Фланцевое присоединение	7,2 ①	6,5	7,9	9,7	18,1	1,8	8,4 ②	5,7	—	—	17,6...60,2
Фланцевое присоединение с опциональным скошенным фланцем	7,2 ①	6,5	7,9	9,7	18,1	1,8	8,4 ②	5,7	0,4	2°	17,8...61,5
Фланцевое присоединение с опциональной подфланцевой защитной пластиной	7,2 ①	6,5	7,9	9,7	18,1	1,8	8,4	5,7	1,5	—	62,2

① В случае оснащения стандартными кабельными уплотнениями

② Доступны дополнительные антенные удлинители Ø1,5 и длиной 4,1". Не присоединяйте более 5 антенных удлинителей.

### 3.1 Назначение прибора

Данный радарный уровнемер предназначен для измерения дистанции, уровня, массы, объёма и коэффициента отражения гранулированных и порошкообразных веществ.

Его можно устанавливать на силосах, контейнерах и бункерах.

### 3.2 Предмонтажная проверка

*Для правильной установки прибора необходимо соблюдать указанные ниже меры предосторожности.*

- Убедитесь, что со всех сторон достаточно места для обслуживания прибора.
- Защитите преобразователь сигналов от воздействия прямых солнечных лучей. При необходимости установите кожух для защиты от атмосферных воздействий.
- Обратите внимание, чтобы преобразователь сигналов не подвергался сильным вибрациям. Приборы прошли испытания на устойчивость к вибрации в соответствии с требованиями EN 50178 и IEC 60068-2-6.



### 3.3 Подготовка силоса перед установкой прибора

Чтобы избежать ошибок измерения и неправильного функционирования устройства, соблюдайте следующие меры предосторожности.

#### 3.3.1 Рекомендуемое монтажное положение

Необходимо следовать данным рекомендациям, чтобы обеспечить правильные измерения.

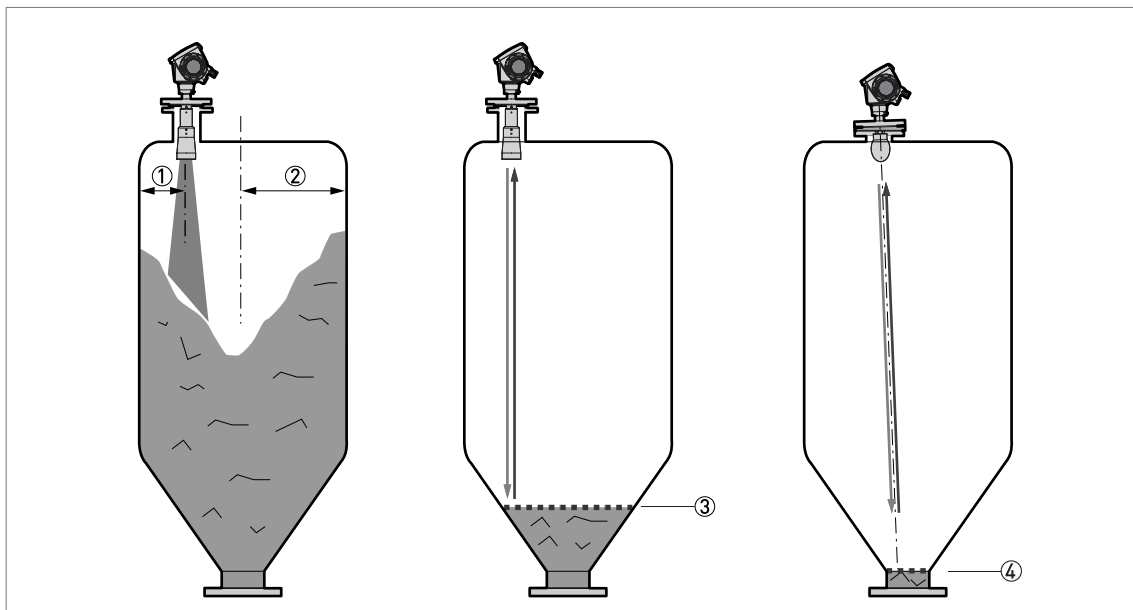


Рисунок 3-1: Рекомендуемое расположение патрубка для сыпучих продуктов

- ① Расположение технологического фитинга от стенки силоса, г/2 (для рупорной антенны DN80, DN100, DN150 или DN200 и каплевидной антенны DN80 или DN150)
- ② Радиус силоса, г
- ③ Минимально измеряемый уровень для прибора, не оснащённого опциональным скошенным под углом 2° фланцем из полипропилена
- ④ Минимально измеряемый уровень для прибора, оснащённого опциональным скошенным под углом 2° фланцем из полипропилена

По-возможности, не устанавливайте патрубков по осевой линии силоса.

При необходимости обеспечения измерений до дна силоса для антенн всех типов доступен опциональный скошенный под углом 2° фланец из полипропилена. Дополнительные данные смотрите в **А** Рекомендации по установке для сыпучих продуктов на странице 27.

Не устанавливайте прибор рядом с линией подачи продукта в ёмкость. Если поток подаваемого продукта будет попадать на антенну, то измерения будут производиться неправильно. Если поток подаваемого продукта будет находиться в области действия сигнала или проходить непосредственно под антенной, то измерения будут производиться неправильно.

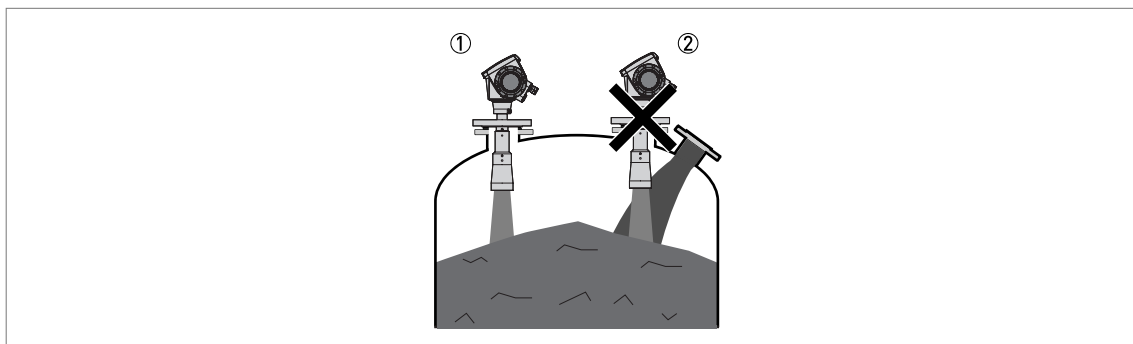


Рисунок 3-2: Линия подачи продукта.

- ① Прибор установлен в правильном месте
- ② Прибор расположен слишком близко к линии подачи продукта

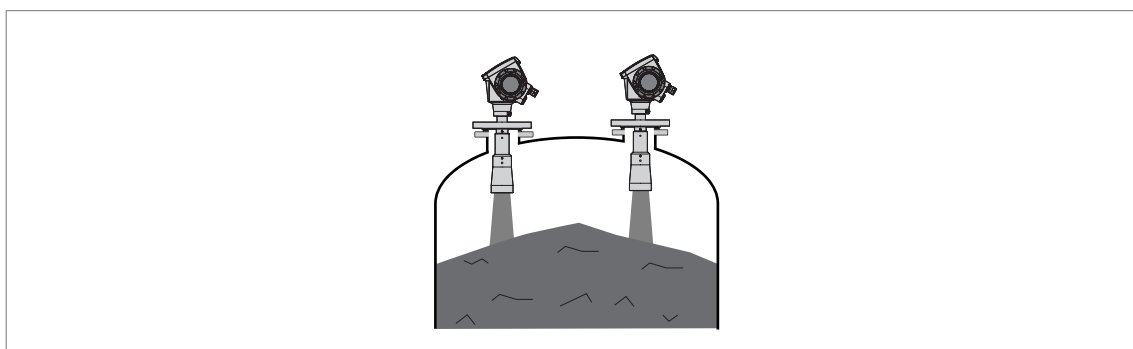


Рисунок 3-3: На одном силосе может использоваться более одного FMCW радарного уровнемера

На одном силосе мо т работать более одного FMCW радарн уровнемера.

### 3.4 Рекомендации по установке для сыпучих продуктов

Не устанавливайте прибор выше находящихся в силосе объектов (лестницы, опоры и т.п.). Объекты в силосе могут привести к возникновению сигналов помех. При наличии сигналов помех измерения прибора будут неправильными.

Если невозможно смонтировать прибор на другой части силоса, выполните сканирование спектра пустой ёмкости.

Рекомендуется конфигурировать прибор, когда силос пуст.

Для обеспечения наилучших характеристик прибора, антенна должна быть встроена в силос. Смотрите рисунок ниже.

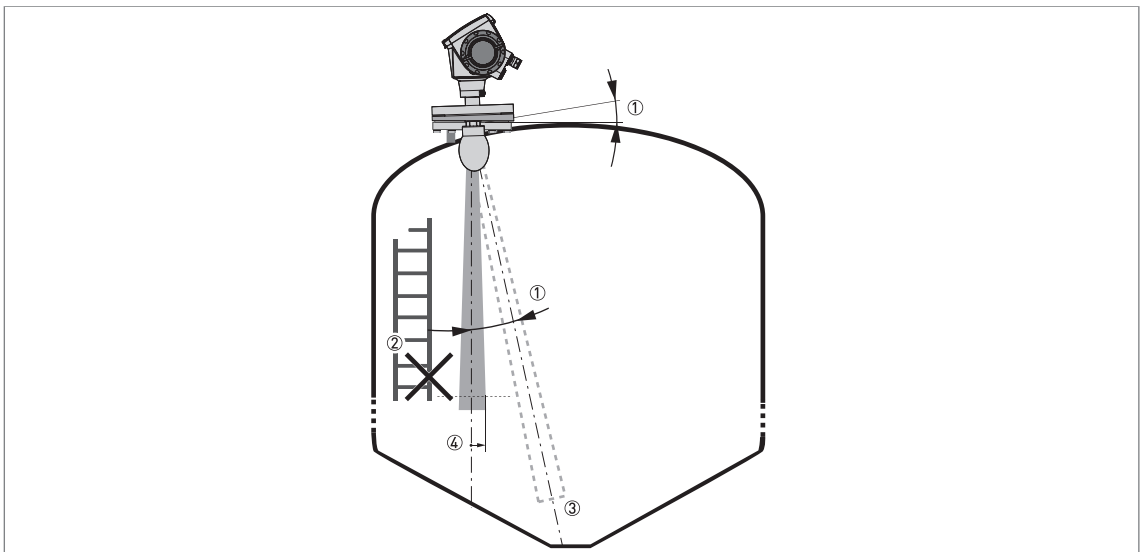


Рисунок 3-4: Общие рекомендации по установке

- ① Уровнемер способен измерять до дна силоса, если наклонить прибор, как показано на рисунке (опциональный, скошенный под углом 2°, фланец доступен для антенн всех типов)
- ② Если в зоне действия луча радара находится слишком много внутренних конструкций, то рекомендуется выполнить запись спектра пустой ёмкости. Порядок выполнения представлен в руководстве по эксплуатации.
- ③ Конические днища силосов. Данные по точной настройке прибора смотрите в руководстве по эксплуатации.
- ④ Радиус радарного луча для рупорной антенны DN80 увеличивается на 90 мм/м или 1,1"/фут (5°)  
 Радиус радарного луча для рупорной антенны DN100 или каплевидной антенны DN80 увеличивается на 70 мм/м или 0,8"/фут (4°)  
 Радиус радарного луча для рупорной антенны DN150 увеличивается на 52,5 мм/м или 0,63"/фут (3°)  
 Радиус радарного луча для каплевидной антенны DN150 или рупорной антенны DN200 увеличивается на 35 мм/м или 0,42"/фут (2°)

## 3.5 Как установить прибор на силос

### 3.5.1 Как установить прибор с фланцевым присоединением

Необходимое оборудование:

- Устройство
- Уплотнительная прокладка (не входит в комплект поставки)
- Гайки и болты (не входят в комплект поставки)
- Гаечный ключ (не входит в комплект поставки)

Требования к фланцевым присоединениям

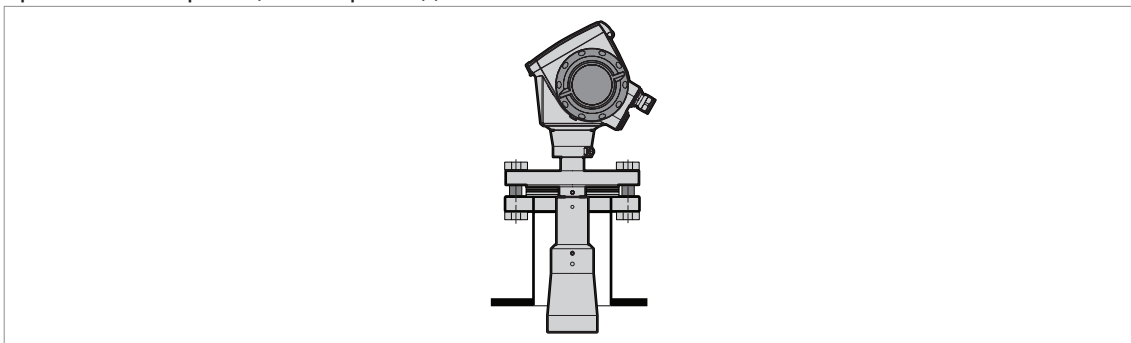


Рисунок 3-5: Фланцевое присоединение

Подробную информацию смотрите в руководстве по эксплуатации.

### 3.5.2 Как установить прибор с резьбовым технологическим присоединением

Необходимое оборудование:

- Устройство
- Уплотнительная прокладка для присоединения G 1½ (не входит в комплект поставки)
- Гаечный ключ на 50 мм / 2" (не входит в комплект поставки)

Требования к резьбовым присоединениям

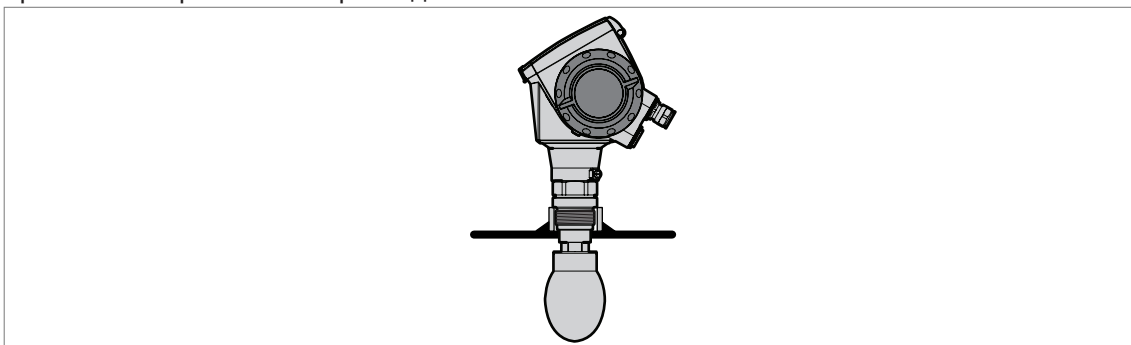


Рисунок 3-6: Резьбовое технологическое присоединение

Подробную информацию смотрите в руководстве по эксплуатации.

## 4.1 Правила техники безопасности

Проведение любых работ, связанных с электрическим монтажом оборудования, допускается только при отключенном электропитании. Обратите внимание на значения напряжения, приведенные на  $\Delta$  е прибора!

Соблюдайте действующие в стране нормы и правила работы и эксплуатации электроустановок!

На приборы, которые эксплуатируются во взрывоопасных зонах, распространяются дополнительные нормы безопасности. Обратитесь к документации на приборы взрывозащищенного исполнения.

Региональные правила и нормы по охране труда подлежат неукоснительному соблюдению. К любым видам работ с электрическими компонентами средства измерений допускаются исключительно специалисты, прошедшие соответствующее обучение.

Обратите внимание на  $\Delta$  у прибора и убедитесь в том, что поставленный  $\Delta$  соответствует заказанным спецификациям. Проверьте правильность напряжения  $\Delta$  значение которого выбито на  $\Delta$  е.

## 4.2 Электрическое подключение: Выходы 1 и 2

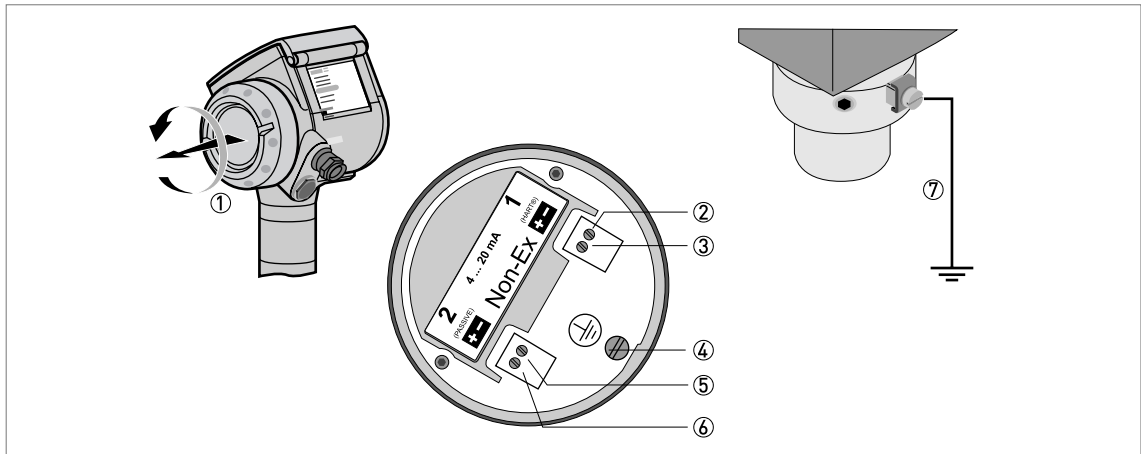


Рисунок 4-1: Электрическое подключение

- ① Крышка клеммного отсека
- ② Выход 1: токовый выход -
- ③ Выход 1: токовый выход +
- ④ Клемма заземления на корпусе
- ⑤ Выход 2: токовый выход - (опционально)
- ⑥ Выход 2: токовый выход + (опционально)
- ⑦ Клемма заземления между технологическим присоединением и преобразователем сигналов

Выход 1 используется для питания прибора и обмена данными по HART®- протоколу. Если прибор имеет опциональный второй токовый выход, используйте дополнительный источник питания для выхода 2.

## 4.2.1 Приборы невзрывозащищённого исполнения

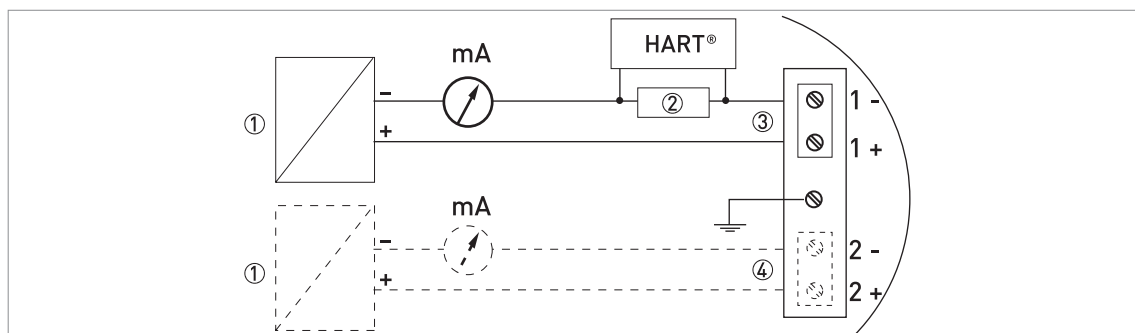


Рисунок 4-2: Электрическое подключение для невзрывозащищённых приборов

- ① Напряжение питания
- ② Резистор для связи по HART®-протоколу
- ③ Выход 1: 14...30 В пост. тока при выходном токе 22 мА на клеммах
- ④ Выход 2: 10...30 В пост. тока при выходном токе 22 мА на клеммах

## 4.2.2 Приборы взрывозащищённого исполнения

Электрические данные для приборов, эксплуатирующихся во взрывоопасных зонах, содержатся в соответствующих сертификатах взрывозащиты и дополнительных инструкциях (ATEX, IECEx, FM, CSA и т.д.). Данная документация имеется на компакт-диске, входящем в комплект поставки прибора, или может быть бесплатно загружена с интернет-сайта изготовителя ("Документация и ПО").

## 4.3 Степень защиты

Прибор удовлетворяет всем требованиям класса защиты IP 66 / IP67. Он также отвечает всем требованиям стандарта NEMA тип 4X (корпус) и тип 6P (антенна).

Убедитесь, что все кабельные уплотнения водонепроницаемы.

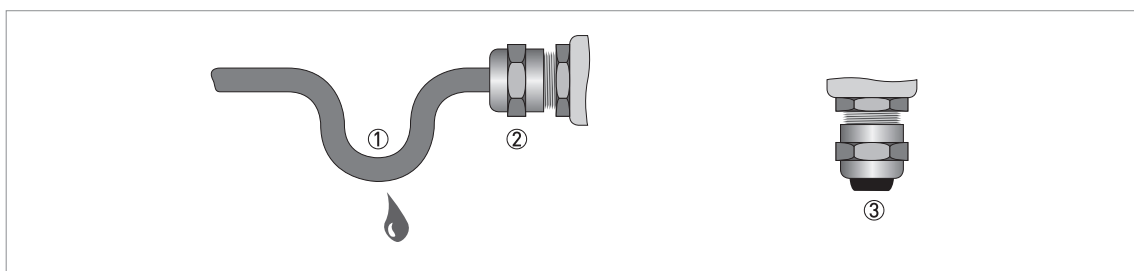


Рисунок 4-3: Монтаж в соответствии со степенью пылевлагозащиты IP67

- Убедитесь, что уплотнительные прокладки не имеют повреждений.
- Убедитесь, что электрические кабели не повреждены.
- Убедитесь, что электрические кабели соответствуют требованиям национальных правил по установке электрооборудования.
- Кабель должен быть проложен так, чтобы перед прибором образовалась петля ① для защиты от попадания влаги в корпус.
- Затяните кабельные уплотнения ②.
- Закройте неиспользуемые кабельные вводы заглушками ③.

## 4.4 Промышленные сети

### 4.4.1 Общая информация

Прибор использует для связи HART®-протокол. Данный протокол соответствует стандарту HART® Communication Foundation. Прибор может быть подключен с помощью двухточечного присоединения. Кроме того, он может быть включен в сегмент многоточечной промышленной сети, содержащей до 15 приборов.

На заводе прибор настраивается на обмен данными в сети с двухточечным подключением. Информацию о том, как сменить **режим двухточечного подключения на многоточечный сетевой режим**, смотрите в разделе "Настройка параметров для работы в сети" в руководстве по эксплуатации.

### 4.4.2 Двухточечное подключение к промышленной сети

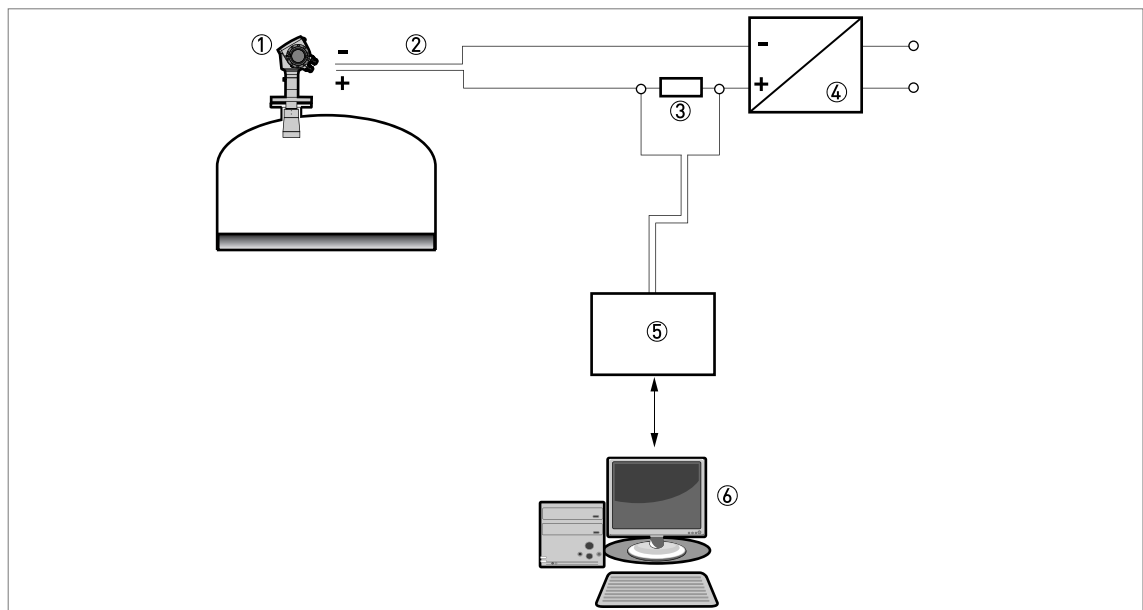


Рисунок 4-4: Двухточечное подключение (для приборов невзрывозащищённого исполнения)

- ① Адрес прибора (0 при двухточечном подключении)
- ② 4...20 мА + HART®
- ③ Резистор для связи по HART®-протоколу
- ④ Напряжение питания
- ⑤ HART®-модем
- ⑥ Коммуникационное программное обеспечение HART®

## 4.4.3 Многоточечное подключение к промышленной сети

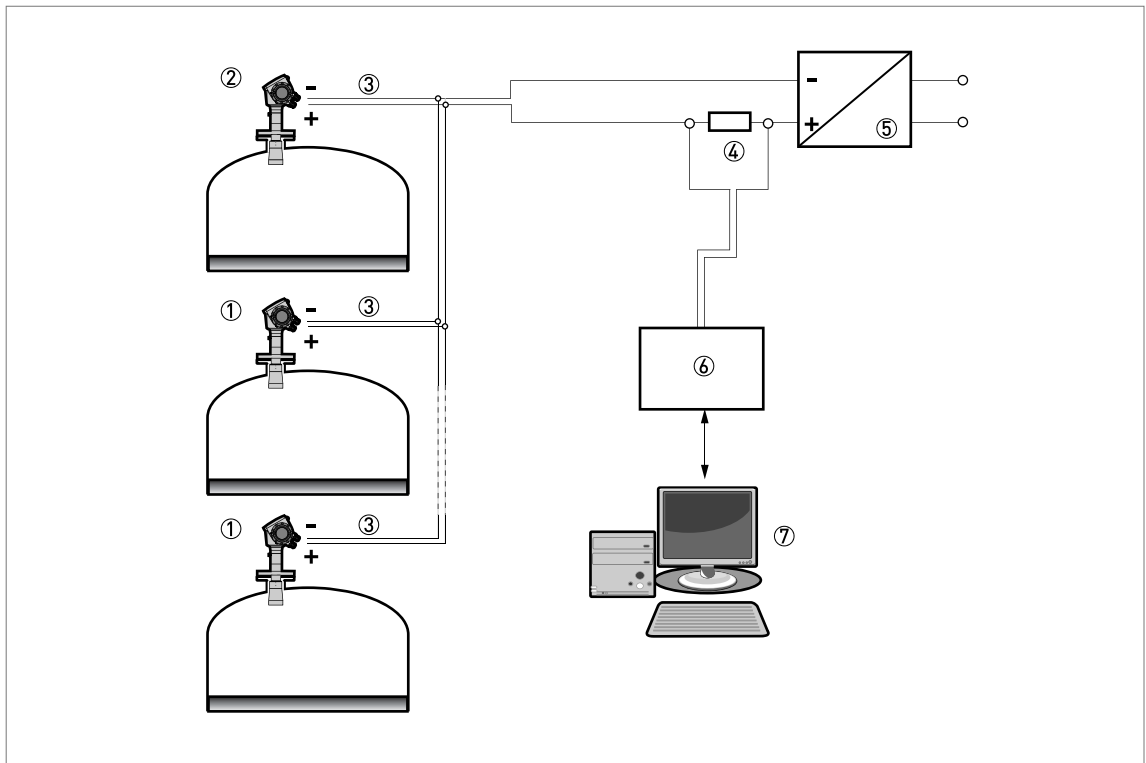


Рисунок 4-5: Сеть с многоточечным подключением (для приборов невзрывозащищённого исполнения)

- ① Адрес прибора (n+1 при многоточечном подключении)
- ② Адрес прибора (1 при многоточечном подключении)
- ③ 4 mA + HART®
- ④ Резистор для связи по HART®-протоколу
- ⑤ Напряжение питания
- ⑥ HART®-модем
- ⑦ Коммуникационное программное обеспечение HART®



## 5.1 Код заказа

Для получения полного кода заказа выберите пункт в каждом столбце. Символы светло-серого цвета обозначают пункты заказа, соответствующие стандартному исполнению прибора.

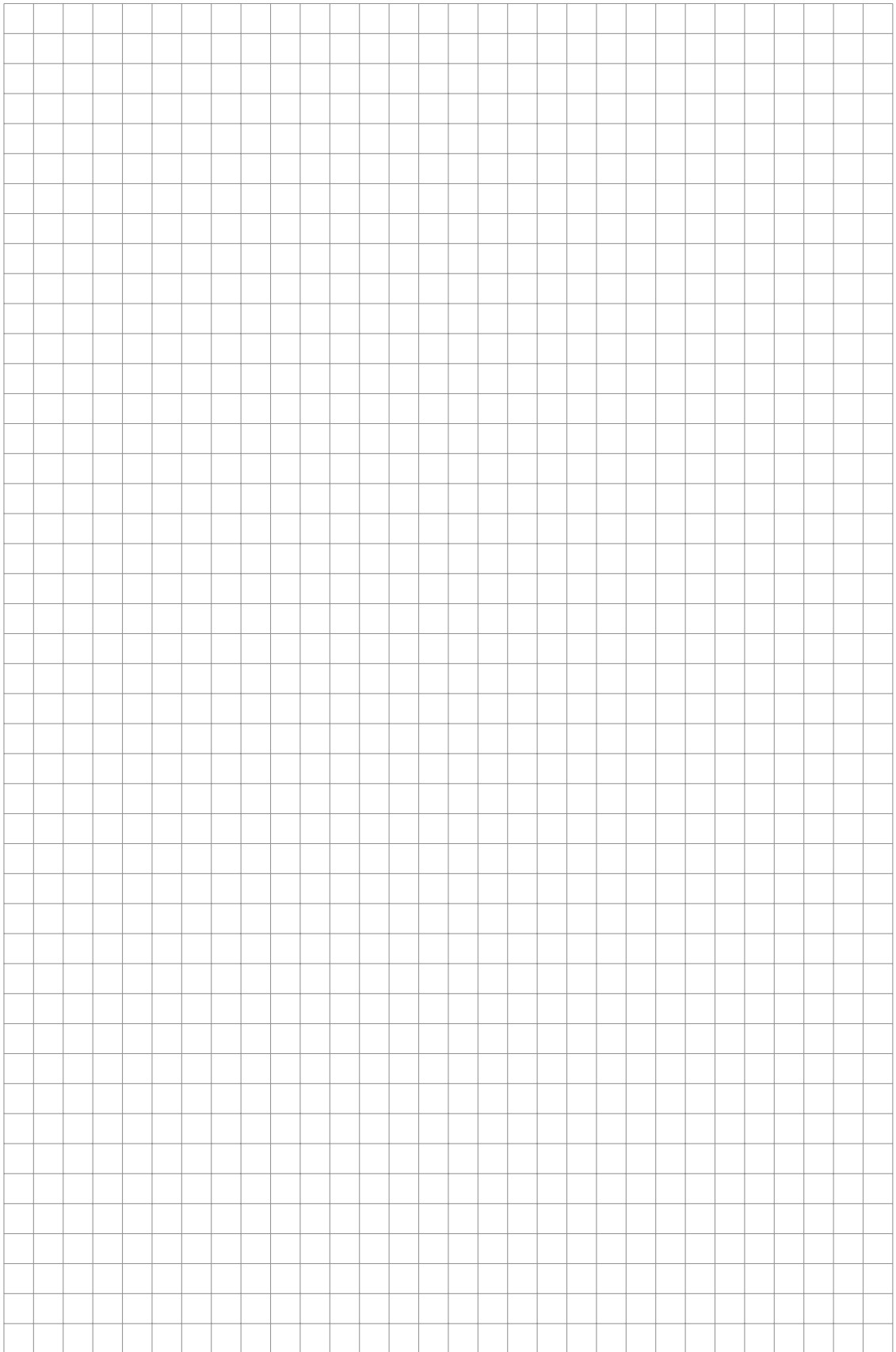
VF63	4	<b>Бесконтактный 24 ГГц радарный (FMCW) уровнемер для сыпучих продуктов OPTIWAVE 6300 C</b>
		<b>Сертификация</b>
	0	Без
	2	ATEX Ex ia IIC T3...T6 + DIP ①
	3	ATEX Ex d[ia] IIC T3...T6 + DIP ①
	6	FM IS Кл. I/II/III, КАТ. 1, ГР. А-Г; Кл. I, Зона 0, AEx ia IIC T3...T6
	7	FM XP-IS/DIP Кл. I/II/III, КАТ. 1, ГР. А-Г; Кл. I, Зона 0, AEx d [ia] IIC T3...T6
	B	INMETRO Ex ia IIC T3...T6 + DIP ①
	C	INMETRO Ex d ia IIC T3...T6 + DIP ①
	E	NEPSI Ex ia IIC T3 ~ T6 + DIP ①
	F	NEPSI Ex d ia IIC T3 ~ T6 + DIP ①
	H	CSA IS Кл. I/II/III, КАТ. 1, ГР. А-Г; Кл. I, Зона 0, Ex ia IIC T3...T6
	K	CSA XP-IS/DIP Кл. I/II/III, КАТ. 2, ГР. А-D, F, G; Кл. I, Зона 0, Ex d IIC T3...T6
	M	IECEX Ex ia IIC T2...T6 + DIP ①
	N	IECEX Ex d ia IIC T2...T6 + DIP ①
	R	KGS Ex ia IIC T3 – T6 + DIP ①
	S	KGS Ex d[ia] IIC T3 – T6 + DIP ①
		<b>Материал технологического присоединения / Тип и материал антенны (давление)</b>
	0	316L (1.4404) / Рупорная из 316L (40 бар изб / 580 фунт/кв.дюйм изб) – Каплевидная из ПТФЭ (40 бар изб / 580 фунт/кв.дюйм изб) – Каплевидная из полипропилена (16 бар изб / 232 фунт/кв.дюйм изб)
		<b>Тип антенны</b>
	6	Рупорная DN80 (Ø75 мм / 2,95") - длинная - с системой очистки / макс. +200°C (+392°F)
	G	Рупорная DN100 (Ø95 мм / 3,74") – длинная – с системой очистки / макс. +200°C (+392°F)
	P	Каплевидная из ПТФЭ DN80 (Ø75 мм / 2,95") – длинная / макс. +150°C (+302°F)
	S	Каплевидная из полипропилена DN80 (Ø75 мм / 2,95") – длинная / макс. +100°C (+212°F)
	T	Каплевидная из полипропилена DN150 (Ø144 мм / 5,67") – длинная / макс. +100°C (+212°F)
	V	Рупорная из листового металла DN80 (Ø75 мм / 2,95") – длинная + система очистки / макс. +200°C (+392°F)
	W	Рупорная из листового металла DN100 (Ø95 мм / 3,74") – длинная + система очистки / макс. +200°C (+392°F)
	X	Рупорная из листового металла DN150 (Ø140 мм / 5,51") – длинная + система очистки / макс. +200°C (+392°F)
	Y	Рупорная из листового металла DN200 (Ø190 мм / 7,48") – длинная + система очистки / макс. +200°C (+392°F)
VF63	4	<b>Код заказа (дополните код заказа, используя данные со следующих страниц)</b>

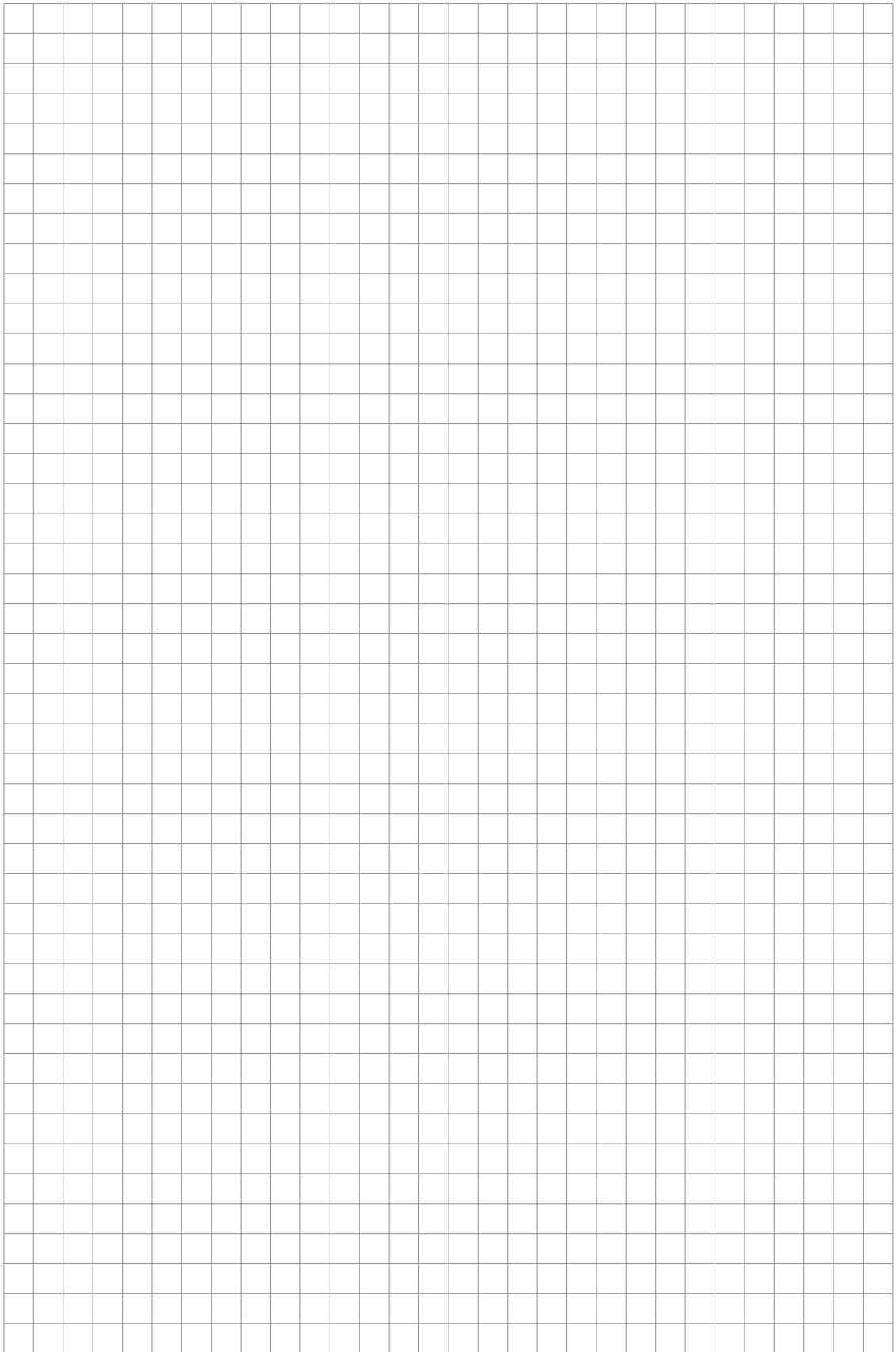
					<b>Антенный удлинитель</b>
				0	Без
				1	Удлинитель 105 мм (4,13")
				2	Удлинитель 210 мм (8,27")
				3	Удлинитель 315 мм (12,40")
				4	Удлинитель 420 мм (16,54")
				5	Удлинитель 525 мм (20,67")
				6	Удлинитель 630 мм (24,80") ②
				7	Удлинитель 735 мм (28,94") ②
				8	Удлинитель 840 мм (33,07") ②
				A	Удлинитель 945 мм (37,21") ②
				B	Удлинитель 1050 мм (41,34") ②
					<b>Подфланцевая защитная пластина</b>
				P	Подфланцевая защитная пластина из полипропилена DN80, DN100, 3", 4", 80A, 100A ③
				R	Подфланцевая защитная пластина из полипропилена DN150, 6", 8" ③
				S	Подфланцевая защитная пластина из ПТФЭ DN80, DN100, 3", 4", 80A, 100A ③
				T	Подфланцевая защитная пластина из ПТФЭ DN150, 6", 8" ③
					<b>Кабельный проходник / Температура / Уплотнительная прокладка</b>
					Невзрывозащищённые приборы с каплевидной антенной
				X	Стандартный / -40...+150°C (-40...+302°F) / FKM/FPM
				Y	Стандартный / -50...+150°C (-58...+302°F) / EPDM
					Другие приборы
				0	Стандартный / -40...+150°C (-40...+302°F) / FKM/FPM
				1	Стандартный / -20...+150°C (-4...+302°F) / Kalrez 6375
				2	Metaglas® / -30...+150°C (-22...302°F) / FKM/FPM
				3	Metaglas® / -20...+150°C (-4...+302°F) / Kalrez 6375
				4	Стандартный / -50...+150°C (-58...302°F) / EPDM
				5	Metaglas® / -30...+150°C (-22...+302°F) / EPDM
				F	Стандартный / -40...+200°C (-40...+392°F) / FKM/FPM с дистанционной вставкой
				G	Стандартный / -20...+200°C (-4...+392°F) / Kalrez 6375 с дистанционной вставкой
				H	Metaglas® / -30...+200°C (-22...+392°F) / FKM/FPM с дистанционной вставкой
				K	Metaglas® / -20...+200°C (-4...392°F) / Kalrez 6375 с дистанционной вставкой
					<b>Технологическое присоединение по EN</b>
				0	Без
				3	G 1½A ISO 228 ④
				7	DN80 PN40 тип B1 EN 1092-1
				8	DN100 PN16 тип B1 EN 1092-1
				A	DN100 PN40 тип B1 EN 1092-1
				B	DN150 PN16 тип B1 EN 1092-1
				C	DN150 PN40 тип B1 EN 1092-1
				D	DN200 PN16 тип B1 EN 1092-1
				E	DN200 PN40 тип B1 EN 1092-1
VF63	4				<b>Код заказа (дополните код заказа, используя данные со следующих страниц)</b>

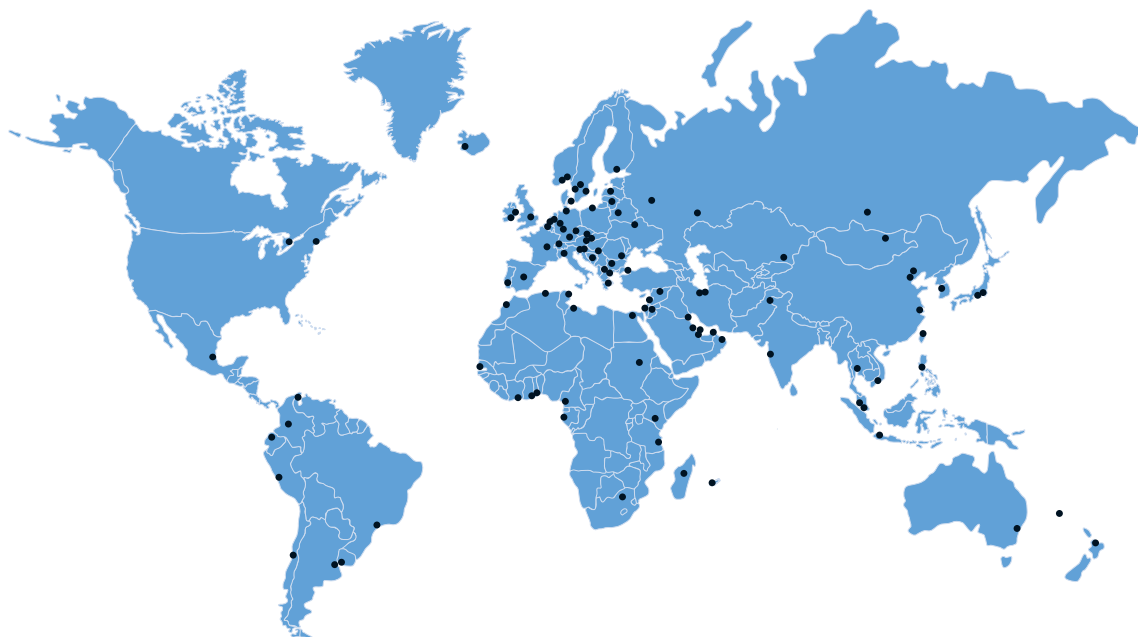
										<b>Технологическое присоединение по ASME</b>
										0 Без
										3 1½ NPT
										A 3" 150 lb RF ASME B16.5
										B 3" 300 lb RF ASME B16.5
										C 4" 150 lb RF ASME B16.5
										D 4" 300 lb RF ASME B16.5
										E 6" 150 lb RF ASME B16.5
										F 8" 150 lb RF ASME B16.5
										<b>Другие технологические присоединения</b>
										0 Без
										7 10K 80A RF JIS B2220
										8 10K 100A RF JIS B2220
										<b>Выход</b>
										0 1 выход: 4...20 мА (HART®)
										2 2 выхода: 4...20 мА (HART®) + 4...20 мА
										<b>Корпус / Кабельный ввод / Кабельное уплотнение</b>
										0 Алюминий / M20 x 1,5 (адаптер из никелированной латуни) / без
										1 Алюминий / ½ NPT (адаптер из никелированной латуни) / без
										2 Алюминий / G ½ (адаптер из никелированной латуни) / без
										3 Алюминий / M20 x 1,5 (адаптер из никелированной латуни) / Пластмасса (невзрывозащищённое исполнение не-Ex: чёрный цвет, искробезопасное исполнение Ex ia: синий цвет)
										4 Алюминий / M20 x 1,5 (адаптер из никелированной латуни) / Металл (только для исполнения Ex d)
										A Нержавеющая сталь / M20 x 1,5 (адаптер из нержавеющей стали) / ez
										B Нержавеющая сталь / ½ NPT (адаптер из нержавеющей стали) / ez
										D Нержавеющая сталь / M20 x 1,5 (адаптер из нержавеющей стали) / Пластмасса M20 (невзрывозащищённое исполнение не-Ex: чёрный цвет, искробезопасное исполнение Ex ia: синий цвет)
										E Нержавеющая сталь / M20 x 1,5 (адаптер из нержавеющей стали) / Металл M20 (только для взрывозащищённого исполнения Ex d)
										<b>Опции для корпуса</b>
										0 Без
										2 Защита от атмосферных воздействий из нержавеющей стали
VF63	4									<b>Код заказа (дополните код заказа, используя данные со следующих страниц)</b>











### **KROHNE Россия**

Самара  
Самарская обл., Волжский р-н,  
пос. Стромилово  
Почтовый адрес:  
Россия, 443065, г. Самара,  
Долотный пер., 11, а/я 12799  
Тел.: +7 846 230 047 0  
Факс: +7 846 230 031 3  
samara@krohne.su

Москва  
115280, г. Москва,  
ул. Ленинская Слобода, 19  
Бизнес-центр «Омега Плаза»  
Тел.: +7 499 967 779 9  
Факс: +7 499 519 619 0  
moscow@krohne.su

Санкт-Петербург  
195112, г. Санкт-Петербург,  
Малоохтинский пр-т, 68  
Бизнес-центр «Буревестник», оф. 418  
Тел.: +7 812 242 606 2  
Факс: +7 812 242 606 6  
peterburg@krohne.su

Краснодар  
350000, г. Краснодар,  
ул. Им.Буденного, 117/2, оф. 301,  
Здание «КНГК»  
Тел.: +7 861 201 933 5  
Факс: +7 499 519 619 0  
krasnodar@krohne.su

Красноярск  
660098, г. Красноярск,  
ул. Алексеева, 17, оф. 380  
Тел.: +7 391 263 697 3  
Факс: +7 391 263 697 4  
krasnoyarsk@krohne.su

Иркутск  
664007, г. Иркутск,  
ул. Партизанская, 49, оф.72  
Тел.: +7 3952 798 595  
Тел. / Факс: +7 3952 798 596  
irkutsk@krohne.su

Салават  
453261, Республика Башкортостан,  
г. Салават, ул. Ленина, 3, оф. 302  
Тел.: +7 3476 355 399  
salavat@krohne.su

Сургут  
628426, ХМАО-Югра,  
г. Сургут, пр-т Мира, 42, оф. 409  
Тел.: +7 3462 386 060  
Факс: +7 3462 385 050  
surgut@krohne.su

Хабаровск  
680000, г. Хабаровск,  
ул. Комсомольская, 79А, оф.302  
Тел.: +7 4212 306 939  
Факс: +7 4212 318 780  
habarovsk@krohne.su

Ярославль  
150040, г. Ярославль,  
ул. Победы, 37, оф. 401  
Бизнес-центр «Североход»  
Тел.: +7 4852 593 003  
Факс: +7 4852 594 003  
yaroslavl@krohne.su

**КРОНЕ-Автоматика**  
Самарская обл., Волжский р-н,  
пос. Стромилово  
Тел.: +7 846 230 037 0  
Факс: +7 846 230 031 1  
kar@krohne.su

### **Сервисный центр**

Беларусь, 211440, г. Новополоцк,  
ул. Юбилейная, 2а, оф. 310  
Тел. / Факс: +375 214 537 472  
Тел. / Факс: +375 214 327 686  
Моб. в Белорусии: +375 29 624 459 2  
Моб. в России: +7 903 624 459 2  
service@krohne.su  
service-krohne@vitebsk.by

### **KROHNE Казахстан**

050020, г. Алматы,  
пр-т Достык, 290 а  
Тел.: +7 727 356 277 0  
Факс: +7 727 356 277 1  
almaty@krohne.su

### **KROHNE Беларусь**

230023, г. Гродно,  
ул. 17 Сентября, 49, оф. 112  
Тел.: +375 152 740 098  
Тел. / Факс: +375 172 108 074  
kanex\_grodno@yahoo.com

### **KROHNE Украина**

03040, г. Киев,  
ул. Васильковская, 1, оф. 201  
Тел.: +380 44 490 268 3  
Факс: +380 44 490 268 4  
krohne@krohne.kiev.ua

### **KROHNE Узбекистан**

100000, г. Ташкент,  
1-й Пушкинский пр-д, 16  
Тел. / Факс: +998 71 237 026 5  
sterch@xnet.uz

