



OPTIWAVE 7300 C Notice technique

Transmetteur de niveau sans contact (FMCW) 24 GHz

- Pour applications liquides
- La seule garantie de mesure précise dans des conditions difficiles
- Options d'antenne (Drop, hygiénique, etc.) conçues à des fins spécifiques



1	Caractéristiques produit	3
1.1	La solution radar pour liquides	3
1.2	Applications	5
1.3	Principe de mesure	7
2	Caractéristiques techniques	8
2.1	Caractéristiques techniques	8
2.2	Sélection de l'antenne	14
2.3	Guide pour pression de service maximale	15
2.4	Dimensions et poids	17
3	Montage	29
3.1	Fonction de l'appareil	29
3.2	Préparation de l'installation	29
3.3	Comment préparer le réservoir pour installer l'appareil	30
3.3.1	Position de montage recommandée	30
3.3.2	Données théoriques pour applications hygiéniques	31
3.4	Recommandations d'installation pour les liquides	32
3.4.1	Exigences générales	32
3.4.2	Tubes verticaux (puits tranquillisants et chambres de mesure)	33
3.5	Comment installer l'appareil sur le réservoir	37
3.5.1	Comment installer un appareil avec raccordement à bride	37
3.5.2	Comment installer un appareil avec un raccord fileté	37
3.5.3	Comment installer un appareil avec un raccord hygiénique	38
4	Raccordement électrique	41
4.1	Instructions de sécurité	41
4.2	Raccordement électrique : sorties 1 et 2	41
4.2.1	Appareils non Ex	42
4.2.2	Appareils pour zones dangereuses	42
4.3	Classe de protection	43
4.4	Réseaux de communication	44
4.4.1	Informations générales	44
4.4.2	Connexion point-à-point	44
4.4.3	Réseaux multidrop	45
5	Informations relatives à la commande	46
5.1	Code de commande	46

1.1 La solution radar pour liquides

Cet appareil est un transmetteur de niveau radar (FMCW) pour la mesure sans contact de distance, de niveau, de volume et de masse des liquides, pâtes et boues. Il fournit des mesures bien plus stables que les transmetteurs radar pulsés et convient idéalement aux conditions de process agitées. L'appareil fonctionne à des températures de process très élevées et très basses tant que la température de raccordement process reste dans les limites spécifiées.



- ① Écran tactile à 4 touches de commande en option
- ② Transmetteur de niveau 2 fils
- ③ Un seul convertisseur pour toutes les applications
- ④ Antenne conique en acier inox, antenne Drop PTFE/PP ou antenne hygiénique PEEK
- ⑤ Extension d'antenne (pour piquages longs)
- ⑥ Barrière d'étanchéité Metaglas® en option
- ⑦ Boîtier orientable
- ⑧ Un seul convertisseur pour toutes les applications

Points forts

- Précision standard de ± 3 mm / $\pm 0,12$ "
- Equipé en option d'un écran tactile avec 4 touches et d'un assistant de configuration convivial
- Mesure fiable dans les conditions de process difficiles
- Pour une utilisation à une température de raccordement process de $+200^{\circ}\text{C}$ / $+390^{\circ}\text{F}$ et 100 barg / 1450 psig pour des applications standard, et de $+570^{\circ}\text{C}$ / 1058°F pour applications de sel fondu.
- Plage de mesure jusqu'à 80 m / 260 ft
- Les versions d'antenne conique et Drop peuvent être étendus pour s'adapter à toutes les longueurs de piquage.
- Antenne Drop pour liquides corrosifs (avec protection face de bride PTFE/PP en option) ou lorsque des dépôts de produit sont possibles
- Option d'extension antenne Drop étanche pour les réservoirs sous pression
- Antenne hygiénique pour les process soumis à des normes hygiéniques strictes
- PACTware™ et DTM inclus en version standard
- Deuxième sortie courant en option
- Informations accessibles par écran et clavier à touche tactile (en option)
- Le convertisseur pivote sur 360°
- Protection triple étanchéité aux gaz disponible pour les applications avec des gaz dangereux (par du verre trempé et scellé)
- Logiciel fast motion pouvant mesurer 5 fois par secondes pour la mesure de hauteur de vague

Industries

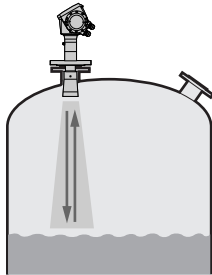
- Chimie
- Agroalimentaire
- Pétrole & Gaz
- Pétrochimie
- Pharmacie
- Papeterie
- Eau & Eaux usées

Applications

- Réservoirs avec agitateurs
- Réservoirs de process
- Réservoirs de stockage
- Poches-torpilles (fonderie)
- Hauteur de vague

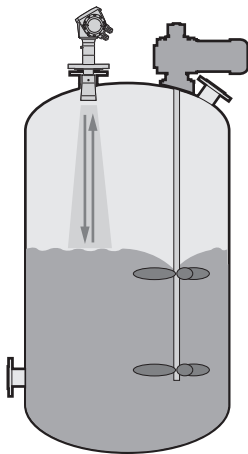
1.2 Applications

1. Mesure du niveau de liquides dans des réservoirs de stockage



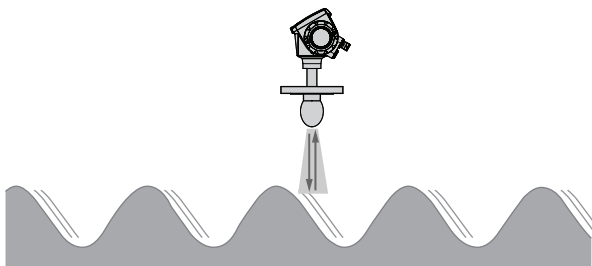
Le transmetteur de niveau peut mesurer le niveau d'une très vaste gamme de liquides sur des installations de tout genre, y compris les réservoirs de GPL et de GNL. Une fois installé, il ne nécessite ni calibrage ni procédure de mise en service. Il peut mesurer tout type de liquide dans les limites de pression et de température spécifiées jusqu'à des distances de 80 m / 260 ft.

2. Mesure du niveau de liquides dans des réservoirs de process



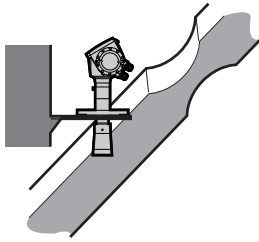
Le transmetteur de niveau mesure précisément le niveau de liquides même en présence de vortex générés par un agitateur ou de mousse.

3. Mesure de hauteur de vague



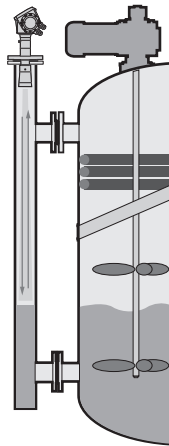
L'option logiciel fast motion permet à l'appareil de mesurer 5 fois par secondes. L'appareil peut suivre les variations rapides des vagues de surface dans les océans, mers et lacs. Ce logiciel permet également à l'appareil de surveiller les opérations de remplissage de poches-torpilles dans les aciéries.

4. Mesure de débit sur canaux ouverts



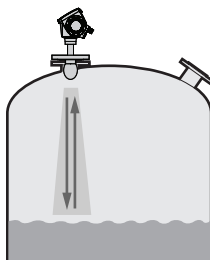
Le transmetteur de niveau peut mesurer le niveau dans un canal ouvert et convertir cette mesure en valeurs de débit si les caractéristiques du canal sont connues. Cette solution représente l'alternative haut de gamme aux transmetteurs à ultrasons ou de pression hydrostatique.

5. Mesure de liquides dans une chambre de mesure



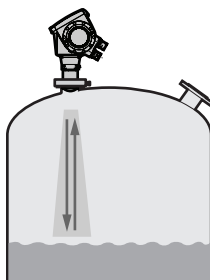
Si le réservoir comporte de nombreux obstacles tels que des agitateurs et des renforts, nous vous recommandons d'installer le transmetteur de niveau radar dans une chambre de mesure ou un puits tranquillisant. Nous proposons également cette solution sous le nom de BM 26 W. Le BM 26 W combine le BM 26 A et le transmetteur de niveau radar. L'appareil comporte une indication locale permanente sans alimentation électrique. Veuillez consulter la documentation du BM 26 W pour de plus amples informations.

6. Mesure de liquides corrosifs avec une antenne Drop



L'option d'antenne Drop combine un faisceau radar relativement petit pour une mesure plus précise et une forme évitant tout dépôt de produit. Si le réservoir contient des liquides corrosifs tels que des acides et des solutions alcalines, nous vous recommandons l'antenne Drop DN 80/3" avec la protection face de bride PTFE ou PP en option.

7. Mesure de liquides avec une antenne hygiénique



L'antenne hygiénique en option est fabriquée dans des matériaux conformes aux réglementations de la FDA. Elle convient parfaitement pour la mesure de niveau dans des process nécessitant un équipement hygiénique (par exemple pour les industries agroalimentaire et pharmaceutique).

1.3 Principe de mesure

Un signal radar est émis via une antenne, se réfléchit sur la surface du produit, puis est réceptionné après un temps t . Le principe radar utilisé est celui des ondes continues modulées en fréquence (FMCW – Frequency Modulated Continuous Wave).

Le radar FMCW transmet un signal haute fréquence dont la fréquence augmente de manière linéaire pendant la phase de mesure (ce qu'on appelle le balayage de fréquence). Le signal est émis, se réfléchit sur la surface de mesure, puis est réceptionné après un certain délai, t . Temps de transit, $t=2d/c$, sachant que d est la distance jusqu'à la surface du produit et c la vitesse de la lumière dans le gaz au-dessus du produit.

Pour le traitement ultérieur du signal, la différence Δf est calculée à partir de la fréquence de transmission réelle et de la fréquence de réception. Cette différence est directement proportionnelle à la distance. Une différence de fréquence importante correspond à une grande distance et inversement. La différence de fréquence Δf est transformée par transformation de Fourier (FFT) en un spectre de fréquence, puis la distance est calculée à partir de ce spectre. Le niveau est le résultat de la différence entre la hauteur du réservoir et de la distance de mesure..

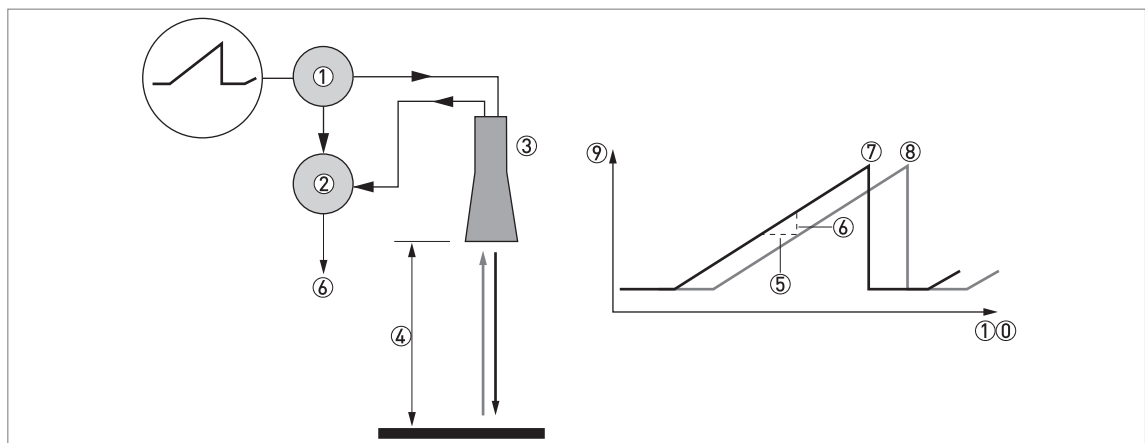


Figure 1-1: Principe de mesure du radar FMCW

- ① Transmetteur
- ② Mélangeur
- ③ Antenne
- ④ Distance jusqu'à la surface du produit, sachant que le changement de fréquence est proportionnel à la distance
- ⑤ Temps de transit, Δt
- ⑥ Fréquence différentielle, Δf
- ⑦ Fréquence transmise
- ⑧ Fréquence réceptionnée
- ⑨ Fréquence
- ⑩ Temps

2.1 Caractéristiques techniques

- Les données suivantes sont fournies pour les applications générales. Si vous avez une application spécifique, veuillez contacter votre représentant local.
- Des informations complémentaires (certificats, outils spéciaux, logiciels,...) et une documentation produit complète peuvent être téléchargées gratuitement de notre site Internet (centre de téléchargement).

Système de mesure

Principe de mesure	Transmetteur de niveau alimenté par une ligne à 2 fils ; radar FMCW fonctionnant sur la bande K (24...26 GHz)
Domaine d'application	Mesure du niveau de liquides, de pâtes et de boues
Valeur primaire mesurée	Δf (changement de fréquence) entre le signal émis et réceptionné
Valeur secondaire mesurée	Distance, niveau, volume, masse et réflexion

Design

Construction	Le système de mesure comporte un capteur de mesure (antenne) et un convertisseur de mesure, ce dernier n'étant disponible qu'en version compacte uniquement.
Options	Afficheur LCD intégré avec protection solaire (-20...+60°C / -4...+140°F) ; si la température ambiante est hors de ces limites, l'afficheur s'éteint
	2ème sortie courant
	Logiciel fast motion (5 mesures par seconde)
	Protection face de bride PTFE/PP (uniquement pour les antennes Drop sans extensions d'antenne)
	Rehausse (pour température de raccordement process : +150...+200°C / +300...+390°F) ①
	Système de purge d'antenne (fourni avec raccordement ¼ NPTF)
Accessoires	Protection intempéries
	Extensions d'antenne d'une longueur de 105 mm / 4,1" (longueur maxi. pour versions antenne Drop : 525 mm / 20,7" ; non disponible pour les antennes hygiéniques)
	Disques (brides basse pression) avec dimensions et positions de trou de boulon conformes DN80...200 en PN2,5...40 ou 3"...8" en 150 lb pour les appareils avec le raccord fileté G 1½. Pression maxi : 1 barg / 14,5 psig à +20°C / +68°F.
Échelle de mesure maxi	80 m / 260 ft
	Dépend du type d'antenne choisi, de la constante diélectrique du produit et du type de montage. Voir aussi le chapitre « Sélection de l'antenne ».
Hauteur minimale du réservoir	0,2 m / 8" (1 m / 40" pour les antennes hygiéniques)
Variation de niveau maxi	Logiciel standard : 1...10 m/minuite / 3,3...32,8 ft/minuite
	Logiciel fast motion : l'appareil utilise le signal le plus fort de l'échelle de mesure pour calculer la distance pour chaque cycle de mesure. L'option de menu pour le suivi de la vitesse est disponible, mais la fonction est désactivée et les variations n'ont aucun effet sur les performances de l'appareil.
Zone morte mini	Longueur d'extension d'antenne + longueur d'antenne + 0,1 m / 4" (200 mm / 8" pour l'antenne hygiénique)

Angle de radiation de l'antenne	Conique DN40 / 1,5" : 20°
	Conique DN 50 / 2" : 15°
	Conique / Roulée/soudée DN80 / 3" : 10°
	Conique / Roulée/soudée DN100 / 4" : 8°
	Roulée/soudée DN150 / 6" : 6°
	Roulée/soudée DN200 / 8" : 4°
	Drop DN80 / 3" : 8°
	Drop DN150 / 6" : 4°
Hygiénique DN50 / 2" : 15°	
Affichage et interface utilisateur	
Affichage	Affichage LCD
	9 lignes, 160×160 pixels à 8 niveaux de gris, avec clavier à 4 touches
Langues de l'interface	Anglais, allemand, français, italien, espagnol, portugais, japonais, chinois simplifié et russe

Précision de mesure

Résolution	1 mm / 0,04"
Répétabilité	±1 mm / ±0,04"
Précision	±3 mm / ±0,12", lorsque la distance < 10 m / 33 ft ; ±0,03% de la distance mesurée lorsque la distance > 10 m / 33 ft
Conditions de référence selon EN 60770	
Température	+20°C ±5°C / +70°F ±10°F
Pression	1013 mbara ±20 mbar / 14,69 psia ±0,29 psi
Humidité relative de l'air	60% ±15%
Cible	Plaque métallique dans une chambre sourde

Conditions de service

Température	
Température ambiante	-40...+80°C / -40...+175°F (en fonction des limites de température du matériau du joint. Voir « Matériaux » dans le présent tableau.) Ex : voir supplément au manuel de référence ou certificats d'homologation
Température de stockage	-40...+85°C / -40...+185°F
Température du raccordement process	Antenne conique / conique roulée/soudée : Standard : -50...+150°C / -58...+300°F En option : -50...+200°C / -58...+390°F (la température du raccordement process doit correspondre aux limites de température du matériau du joint. Voir « Matériaux » dans le présent tableau.) Ex : voir supplément au manuel de référence ou certificats d'homologation
	Antenne Drop (PTFE) : -50...+150°C / -58...+300°F (la température du raccordement process doit correspondre aux limites de température du matériau du joint. Voir « Matériaux » dans le présent tableau.) Ex : voir supplément au manuel de référence ou certificats d'homologation
	Antenne Drop (PP) : -40...+100°C / -40...+210°F (la température du raccordement du joint doit correspondre aux limites de température du matériau du joint. Voir « Matériaux » dans le présent tableau.) Ex : voir supplément au manuel de référence ou certificats d'homologation
	Antenne hygiénique (PEEK) : -20...+150°C / -4...+300°F (la température du raccordement process doit correspondre aux limites de température du matériau du joint. Voir « Matériaux » dans le présent tableau.) Ex : voir supplément au manuel de référence ou certificats d'homologation

Pression	
Pression de service	Antenne Drop (PP) : -1...16 barg / -14,5...232 psig ; dépend du raccordement process et de la température à la bride
	Antenne Drop (PTFE) : -1...40 barg / -14,5...580 psig ; dépend du raccordement process et de la température à la bride
	Antenne hygiénique (PEEK) : -1...10 barg / -14,5...145 psig ; dépend du raccordement process et de la température à la bride
	Antenne conique / conique roulée/soudée : Standard : -1...40 barg / -14,5...580 psig ; En option : -1...100 barg / -14,5...1450 psig ; dépend du raccordement process et de la température à la bride
Autres conditions	
Constante diélectrique (ϵ_r)	$\geq 1,5$
Résistance aux vibrations	CEI 60068-2-6 et EN 50178 (10...57 Hz : 0,075 mm / 57...150 Hz :1g)
Classe de protection	IP66/67 équivalant à NEMA type 4X (boîtier) et type 6P (antenne)

Conditions de montage

Taille du raccordement process	Le diamètre nominal (DN) doit être supérieur ou égal au diamètre de l'antenne. Si le diamètre nominal (DN) est inférieur à celui de l'antenne, soit : – fournir les moyens d'adapter l'appareil à un raccord process plus important sur le réservoir (par exemple, une plaque avec une fente) ou – utiliser le même raccord process mais démonter l'antenne de l'appareil avant toute installation et l'adapter depuis l'intérieur du réservoir
Position du raccordement process	S'assurer qu'aucun obstacle ne se trouve juste en dessous du raccordement process prévu pour l'appareil.
Dimensions et poids	Voir «°Caractéristiques techniques°: dimensions et poids°».

Matériaux

Boîtier	Standard : aluminium avec revêtement polyester
	Option : acier inox (1.4404 / 316L) ②
Pièces en contact avec le fluide, antenne comprise	Standard pour antenne conique / roulée/soudée : acier inox (1.4404 / 316L)
	En option pour antenne conique : Hastelloy® C-22® [2.4602] ③
	Standard pour antenne Drop : PTFE ; PP
	En option pour antenne Drop : protection face de bride PP ou PTFE
	Antenne hygiénique : PEEK – ce matériau est conforme aux réglementations de la FDA
Raccordement process	Standard pour antennes coniques, roulées/soudées et Drop : Acier inox (1.4404 / 316L) – une protection face de bride en PP ou PTFE est également disponible pour les antennes Drop Standard pour l'antenne hygiénique : acier inox (1.4404 / 316L)
	En option : Hastelloy® C-22® [2.4602] – pour antennes coniques seulement

Joints d'étanchéité (et joints toriques pour l'option extension d'antenne étanche)	Antenne hygiénique : EPDM (-20°C...+150°C / -4...+300°F) ; FKM/FPM (-20...+150°C / -4...+300°F)
	Antenne Drop PTFE : FKM/FPM (-40...+150°C / -40...+300°F) ; Kalrez® 6375 (-20...+150°C / -4...+300°F) ; EPDM (-50...+150°C / -58...+300°F) ④
	Antenne Drop en PP : FKM/FPM (-40...+100°C / -40...+210°F) ; Kalrez® 6375 (-20...+100°C / -4...+210°F) ; EPDM (-40°C...+100°C / -40...+210°F) ④
	Antenne conique / roulée/soudée : FKM/FPM (-40...+200°C / -40...+390°F) ; Kalrez® 6375 (-20...+200°C / -4...+390°F) ; EPDM (-50...+150°C / -58...+300°F) ④
Barrière d'étanchéité	Standard : PEI (-50...+200°C / -58...+390°F – plage maxi.. Les limites de température de la traversée doivent correspondre aux limites de température du matériau du joint et au type d'antenne. Si la rehausse en option n'est pas montée, la température maximale est de +150°C / +300°F.)
	Option : Metaglas® (-30...+200°C / -22...+390°F – plage maxi.. Les limites de température de la traversée doivent correspondre aux limites de température du matériau du joint et au type d'antenne. Si la rehausse en option n'est pas montée, la température maximale est de +150°C / +300°F.) ⑤
Protection intempéries (en option)	Acier inox (1.4301 / 304)

Raccordements process

Filetage	G 1½ (ISO 228) ; 1½ NPT (ASME B1.20.1)
Version bride	
EN 1092-1	DN40...80 en PN40 (Type B1), DN100...200 en PN16 ou PN40 (Type B1), DN40...150 en PN63 ou PN100 (Type B1) ; autres sur demande Face de bride en option : Types C, D, E et F
ASME B16.5	1½"...8" en 150 lb RF, 1½"...6" en 300 lb RF, 1½"...4" en 600 lb ou 900 lb RF ; 1½"...2" en 1500 lb RJ ; autres sur demande Face de bride en option : RJ (Joint Annulaire)
JIS B2220	40...100A en 10K ; autres sur demande
Hygiénique	BioControl® DN50 ; Tri-Clamp® 2" ; DIN 11851 DN50 ; SMS 51 ; VARIVENT® DN50 ; autres sur demande ⑥
Autres	Autres sur demande

Raccordements électriques

Alimentation	Bornes sortie 1 – Non Ex / Ex i : 14...30 V CC ; valeur mini/maxi pour une sortie de 22 mA aux bornes
	Bornes sortie 1 – Ex d : 20...36 V CC ; valeur mini/maxi pour une sortie de 22 mA aux bornes
	Bornes sortie 2 – Non-Ex / Ex i / Ex d 10...30 V CC ; valeur mini./maxi. pour une sortie de 22 mA au bornier (alimentation supplémentaire nécessaire – sortie uniquement)
Entrée de câble	M20×1,5 ; ½ NPT
	G ½ (ne convient pas pour les appareils homologués FM et CSA. Ne convient pas pour les boîtiers en acier inox.)
	Boîtiers en acier inox : M20×1,5
Presse-étoupe	Standard : aucun
	Option : M20 × 1,5 ; autres disponibles sur demande
Capacité de l'entrée de câble (borne)	0,5...1,5 mm²

Entrée et sortie

Sortie courant (logiciel de série)	
Signal de sortie (Sortie 1)	4...20 mA HART® ou 3,8...20,5 mA selon NAMUR NE 43 ⑦
Signal de sortie (Sortie 2 – en option)	4...20 mA (signal non HART®) ou 3,8...20,5 mA selon NAMUR NE 43
Sortie courant (option logiciel fast motion)	
Signal de sortie (Sortie 1)	16 mA HART® ⑦
Signal de sortie (Sortie 2)	4...20 mA (signal non HART®) ou 3,8...20,5 mA selon NAMUR NE 43
Résolution	±3 µA
Dérive de température	Typiquement 50 ppm/K
Signal d'erreur	Valeur maxi : 22 mA ; Valeur mini : 3,6 mA selon NAMUR NE 43

Homologations et certification

CE	Cet appareil satisfait aux exigences légales des directives CE. En apposant le marquage CE, le fabricant certifie que le produit a passé avec succès les contrôles et essais.
Protection contre les explosions	
ATEX KEMA 04ATEX1218 X ⑧	II 1 G, 1/2 G, 2 G Ex ia IIC T6...T3 ;
	II 1 D, 1/2 D, 2 D Ex iaD 20 ou Ex iaD 20/21 IP6X T70°C...T95°C ;
	II 1/2 G, 2 G Ex d[ia] IIC T6...T3 ;
	II 1/2 D, 2 D Ex tD[iaD] A21/20 IP6X T70°C...T95°C ;
	II 3 G Ex nA II T6...T3 X
IECEX IECEX KEM 06.0025 X ⑧	Ga Ex ia IIC T6...T3 ; Ex iaD 20 IP6X T70°C...T 95°C ;
	Ga/Gb Ex d[ia] IIC T6...T3 ; Ex tD[iaD] A21/20 IP6X T70°C...T95°C
Homologué FM – Dual Seal ⑨	NEC 500
	XP-IS / Cl. I / Div. 1 / Gr. ABCD / T6-T1 ;
	DIP / Cl. II, III / Div. 1 / Gr. EFG / T6-T1 ;
	IS / Cl. I, II, III / Div. 1 / Gr. ABCDEFG / T6-T1 ;
	NI / Cl. I / Div. 2 / Gr. ABCD / T6-T1
	NEC 505
	Cl. I / Zone 0 / AEx d[ia] / IIC / T6-T1 ;
	Cl. I / Zone 0 / AEx ia / IIC / T6-T1 ;
	Cl. I / Zone 2 / AEx nA[ia] / IIC / T6-T1
	Emplacements (classés) dangereux, intérieur/extérieur type 4X et 6P, IP66, Dual Seal
Homologué CSA – Dual Seal ⑨	CEC Section 18 (caractéristiques nominales de zone)
	Cl. I, Zone 1, Ex d, IIC (Antenne: Zone 0) T6 ;
	Cl. I, Zone 0, Ex ia, IIC T6 ;
	Cl. I, Zone 2, Ex nA, IIC T6
	CEC Section 18 et Annexe J (caractéristiques nominales de division)
	XP-IS, Cl. I, Div. 2, Gr. ABCD ; Cl. II, Div. 2, Gr. FG ; Cl. III, Div. 2 T6 ;
	IS, Cl. I, Div. 1, Gr. ABCD ; Cl. II, Gr. FG ; Cl. III T6

NEPSI GYJ111193/94 ⑨	Ex d ia IIC T3~T6 DIP A21/A20 T _A T70°C~T95°C IP6X ;
	Ex ia IIC T3~T6 DIP A21/A20 T _A T70°C~T95°C IP6X
DNV / INMETRO DNV 12.0043 X ⑨	Ex ia IIC T6...T3 Ga ; Ex ia IIIC T70°C...T95°C Da IP6X ;
	Ex d [ia Ga] IIC T6...T3 Ga/Gb ; Ex tb [ia Da] IIIC T70°C...T95°C Db IP6X
KGS 11-GA4B0-0324X 11-GA4B0-0329X ⑨	Ex ia IIC T6~T3 ; Ex iaD 20 IP6X T70°C~T95°C ;
	Ex d[ia] IIC T6~T3 ; Ex tD[iaD] A21/20 IP6X T70°C~T95°C
Autres normes et homologations	
CEM	Directive européenne CEM (compatibilité électromagnétique) 2004/108/CE en association avec la norme EN 61326-1 (2013).
R&TTE	Directive européenne concernant les équipements hertziens et les équipements terminaux de télécommunications 1999/5/CE en association avec la norme ETSI EN 302 372-2 (2011) et ETSI EN 302 729-2 (2011)
Réglementations FCC	Partie 15
Industry Canada	RSS-210
Directive basse tension	Directive basse tension 2006/95/CE en association avec la norme EN 61010-1 (2001)
NAMUR	NAMUR NE 21 Compatibilité électromagnétique (CEM) des équipements de contrôle de process industriels et de laboratoire
	NAMUR NE 43 Normalisation du niveau de signal pour les informations de défaut des transmetteurs numériques
WHG Z-65.16-425	Conformément à la loi allemande applicable au domaine de l'eau §9
CRN	Cette certification concerne toutes les provinces et tous les territoires canadiens. Pour de plus amples informations, consulter le site Internet.
Code de construction	Option : NACE MR0175 / NACE MR0103 / ISO 15156

① L'appareil a une rehausse s'il est équipé des options brides suivantes : DN100 PN100, DN150 PN63 ou PN100, DN200 PN40, 6" en 300 lb, 3"...4" en 600 lb, 3"...4" en 900 lb, et 1½"...2" en 900 lb ou 1500 lb

② Cette option n'est pas disponible pour matériels homologués FM ou CSA

③ Hastelloy® est une marque déposée de Haynes International, Inc.

④ Kalrez® est une marque déposée de DuPont Performance Elastomers L.L.C.

⑤ Metaglas® est une marque déposée de Herberts Industrieglas, GMBH & Co., KG

⑥ Tri-Clamp® est une marque déposée de Ladish Co., Inc. BioControl® est une marque déposée de Neumo-Ehrenberg-Group. VARI-VENT® est une marque déposée de GEA Tuchenhausen GmbH.

⑦ HART® est une marque déposée de HART Communication Foundation

⑧ Les homologations Ex ia et Ex iaD sont en préparation pour l'option antenne hygiénique

⑨ Cette homologation ne comprend pas l'option antenne hygiénique

2.2 Sélection de l'antenne

Les diagrammes suivants montrent quelle antenne doit être sélectionnée en fonction de l'application sur la base de :

- D, l'échelle de mesure,
- ϵ_r , est la constante diélectrique du produit à mesurer

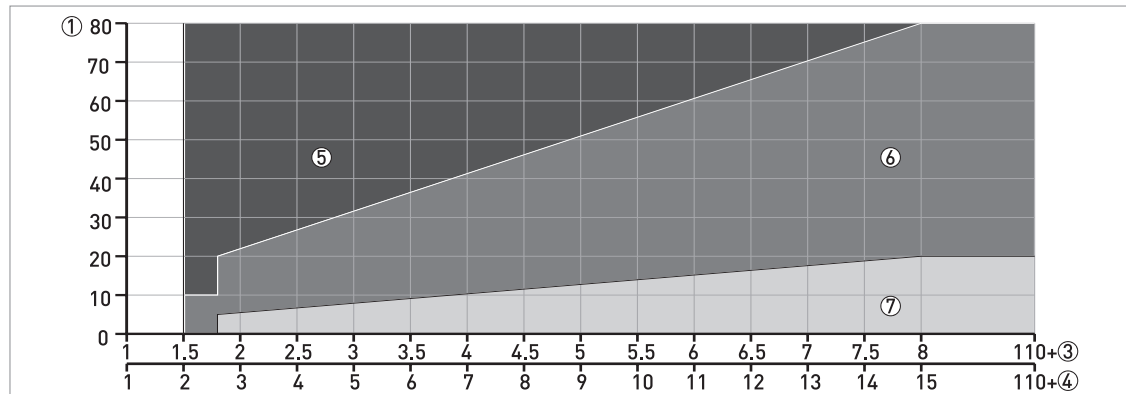


Figure 2-1: Sélection de l'antenne pour applications liquides (diagramme de la distance en m en fonction de la ϵ_r)

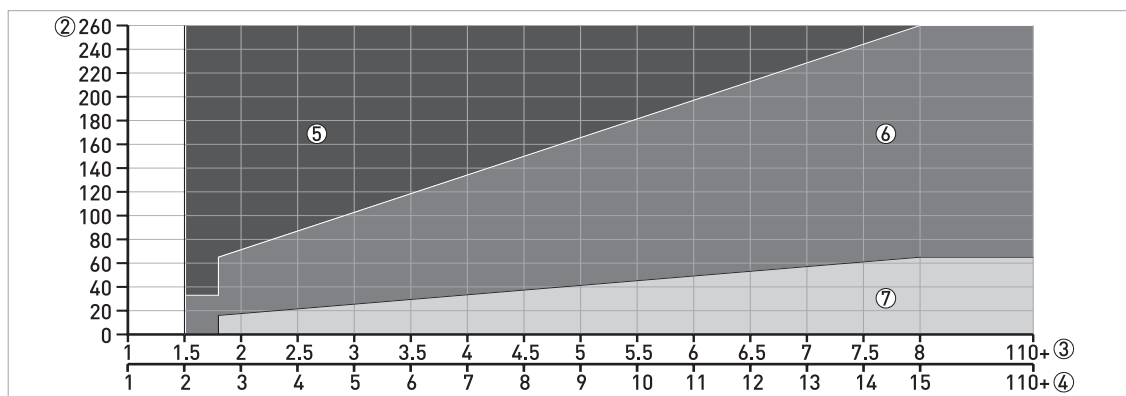


Figure 2-2: Sélection de l'antenne pour applications liquides (diagramme de la distance en ft en fonction de la constante diélectrique ϵ_r)

- ① Distance, D [m]
- ② Distance, D [ft]
- ③ Plage de constante diélectrique (ϵ_r) pour applications de stockage / puits tranquillisants
- ④ Plage de constante diélectrique (ϵ_r) pour les applications de process / ou agitées
- ⑤ Antenne conique DN80, DN100, DN150, ou DN200 avec puits tranquillisant, ou antenne conique DN150, ou DN200 sans puits tranquillisant
- ⑥ Antenne conique DN80, DN100, DN150, ou DN200 avec ou sans puits tranquillisant, ou antenne Drop DN80 ou DN150 sans puits tranquillisant
- ⑦ Antenne conique DN40, DN50, DN80, DN100, DN150 ou DN200 avec ou sans puits tranquillisant, antenne Drop DN80 ou DN150 sans puits tranquillisant ou antenne hygiénique

2.3 Guide pour pression de service maximale

S'assurer que les appareils soient utilisés conformément aux limites de fonctionnement.

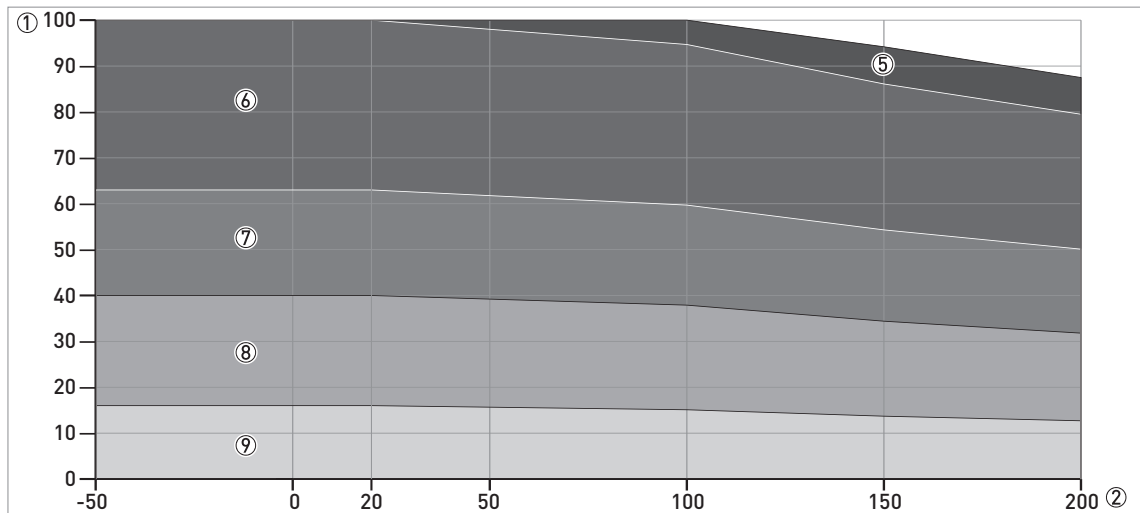


Figure 2-3: Déclassement pression/température (EN 1092-1), bride et raccord fileté, en °C et barg

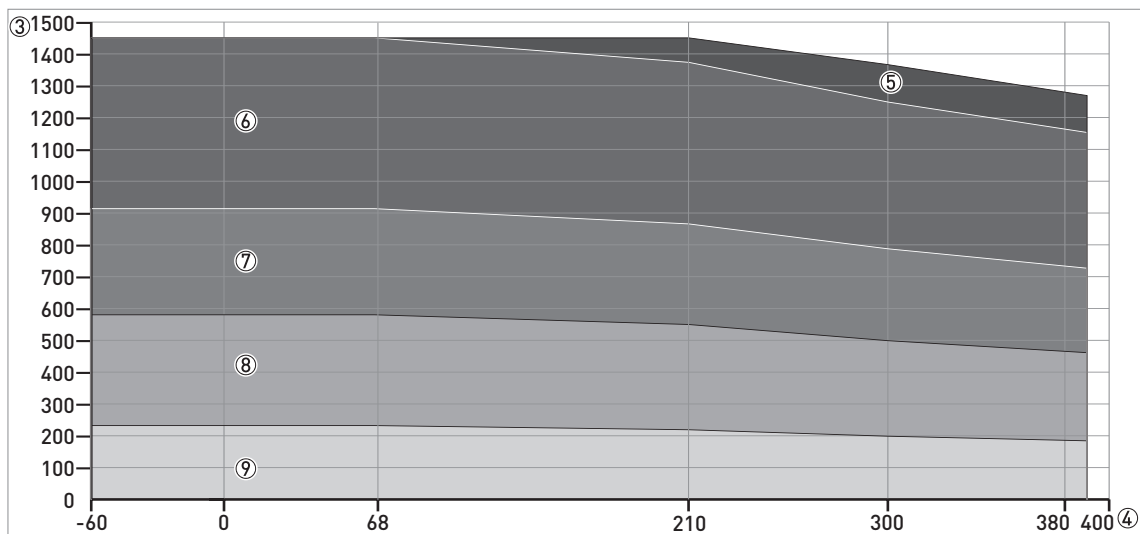


Figure 2-4: Déclassement de pression/température (EN 1092-1), bride et raccords filetés, en °F et psig

- ① p [barg]
- ② T [°C]
- ③ p [psig]
- ④ T [°F]
- ⑤ Raccord fileté, G (ISO 228-1)
- ⑥ Raccordement à bride, PN100
- ⑦ Raccordement à bride, PN63
- ⑧ Raccordement à bride, PN40
- ⑨ Raccordement à bride, PN16

Certification CRN

Il existe une option de certification CRN pour les appareils avec raccordements process conformes aux normes ASME. Cette certification est nécessaire pour tous les appareils installés sur un récipient sous pression et utilisés au Canada.

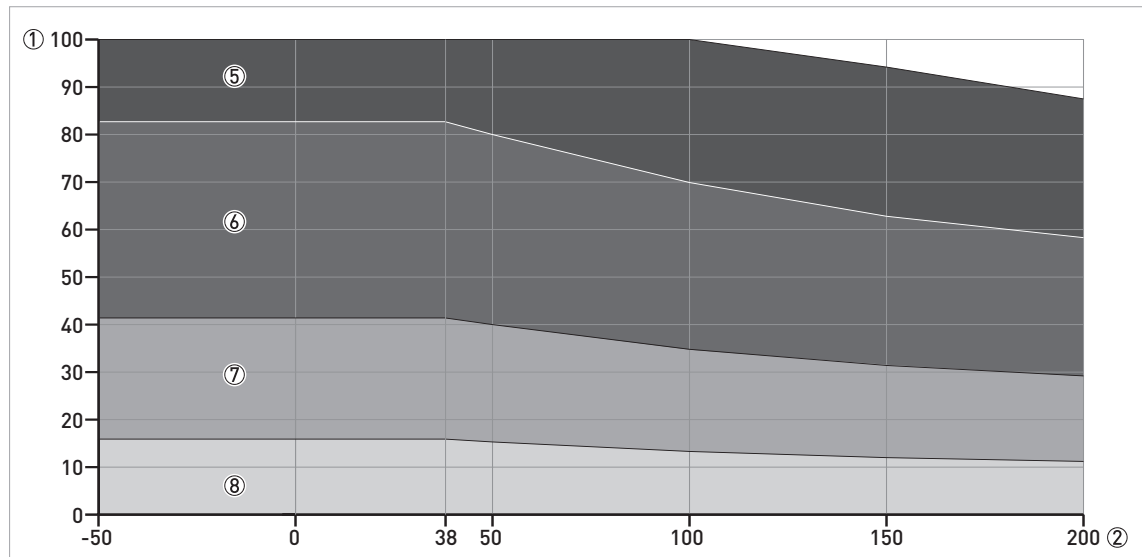


Figure 2-5: Déclassement pression/température (ASME B16.5), bride et raccords filetés, en °C et barg

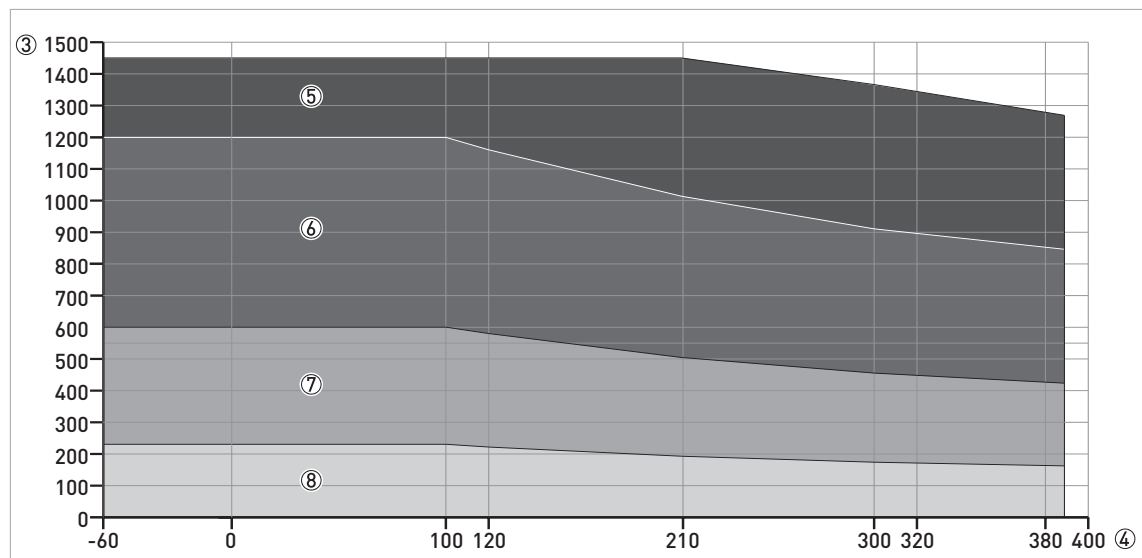


Figure 2-6: Déclassement de pression / température (ASME B16.5), raccordements à bride et filetés, en °F et en psig

- ① p [barg]
- ② T [°C]
- ③ p [psig]
- ④ T [°F]
- ⑤ Raccordement à bride, classe 900 et classe 1500. Raccord fileté, NPT (ASME B1.20.1).
- ⑥ Raccordement à bride, Classe 600
- ⑦ Raccordement à bride, Classe 300
- ⑧ Raccordement à bride, Classe 150

2.4 Dimensions et poids

Boîtier

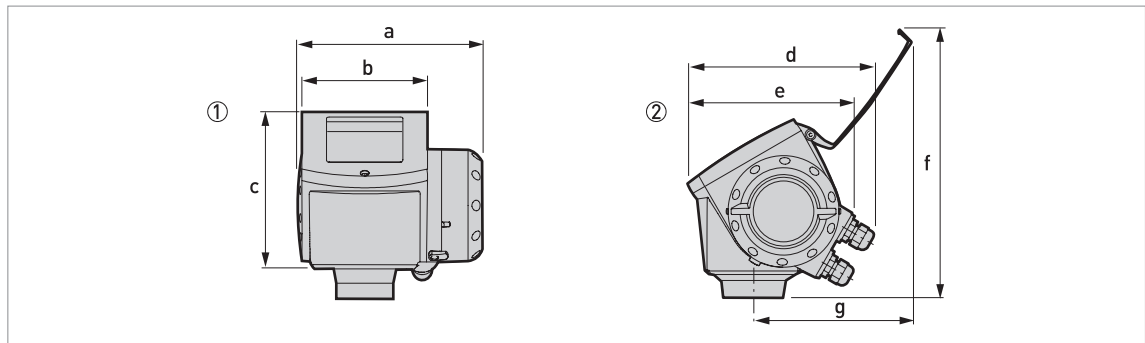


Figure 2-7: Dimensions du boîtier

- ① Vue de face du boîtier
- ② Vue de côté du boîtier

Dimensions et poids en mm et kg

	Dimensions [mm]							Poids [kg]
	a	b	c	d	e	f	g	
Boîtier	180	122	158,5	182 ①	167	277	155	3,3

① Si équipé de presse-étoupe standard

Dimensions et poids en pouces et lb

	Dimensions [pouces]							Poids [lb]
	a	b	c	d	e	f	g	
Boîtier	7,1	4,8	6,2	7,2 ①	6,5	10,9	6,1	7,3

① Si équipé de presse-étoupe standard

- Des presse-étoupe sont fournis sur demande avec les appareils non Ex et homologués Ex i ou Ex d.
- Le diamètre de la gaine des câbles doit être de 7...12 mm ou 0,28...0,47".
- Les presse-étoupe pour les versions homologuées FM ou CSA sont de la fourniture de l'utilisateur.
- Un couvercle protection intempéries est disponible sur demande pour tous les appareils.

Protection intempéries

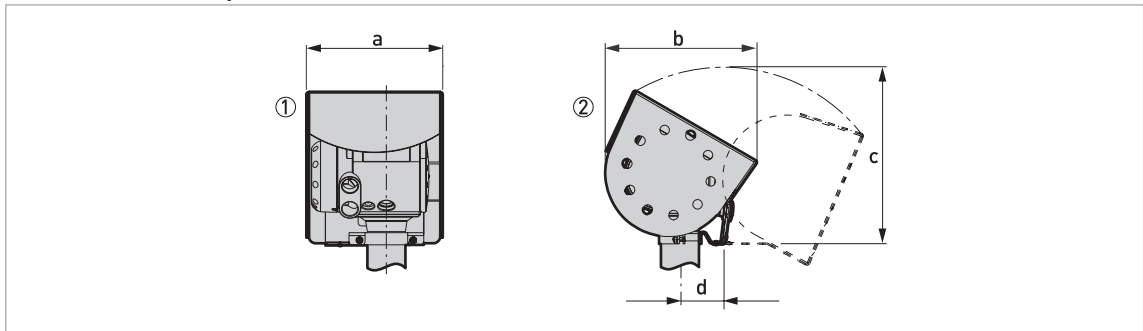


Figure 2-8: Dimensions de la protection intempéries en option

- ① Protection intempéries, vue arrière
- ② Protection intempéries, vue de gauche

Dimensions et poids en mm et kg

	Dimensions [mm]				Poids [kg]
	a	b	c	d	
Protection intempéries	208	231,5	268 ①	66	2,9

① De rayon

Dimensions et poids en pouces et lb

	Dimensions [pouces]				Poids [lb]
	a	b	c	d	
Protection intempéries	8,2	9,1	10,6 ①	2,6	6,4

① De rayon

Versions d'antenne conique DN40/1,5"

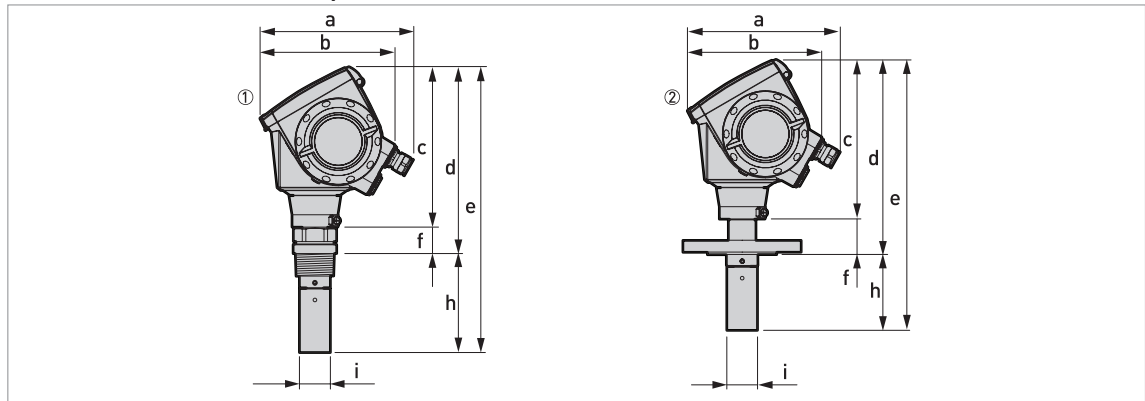


Figure 2-9: Versions d'antenne conique DN 40 ou 1,5"

- ① Antenne conique DN 40/1,5" avec raccord fileté G 1½ ou 1½ NPT
 ② Antenne conique DN 40/1,5" avec raccordement à bride

Dimensions et poids en mm et kg

	Dimensions [mm]								Poids [kg]
	a	b	c	d	e	f	h	Øi	
Raccord fileté	194 ①	170	201	233	359	32	126 ②	39	5,1
Raccordement à bride	194 ①	170	201	246 ③	342 ③	45 ③	96 ②	39	6,6...14,1

① Si équipé de presse-étoupe standard

② Des extensions d'antenne supplémentaires de Ø39 × 105 mm de long sont disponibles

③ Avec option raccord de purge ¼ NPTF : ajouter 17 mm à cette dimension. Avec option rehausse : ajouter 71 mm à cette dimension.

Dimensions et poids en pouces et lb

	Dimensions [pouces]								Poids [lb]
	a	b	c	d	e	f	h	Øi	
Raccord fileté	7,6 ①	6,7	7,9	9,2	14,1	1,3	4,9 ②	1,5	11,2
Raccordement à bride	7,6 ①	6,7	7,9	9,7 ③	13,5 ③	1,8 ③	3,8 ②	1,5	14,4...31,1

① Si équipé de presse-étoupe standard

② Des extensions d'antenne supplémentaires de Ø1,5 × 4,1" de long sont disponibles

③ Avec option raccord de purge ¼ NPTF : ajouter 0,7" à cette dimension. Avec option rehausse : ajouter 2,8" à cette dimension.

Versions d'antenne conique DN50/2"

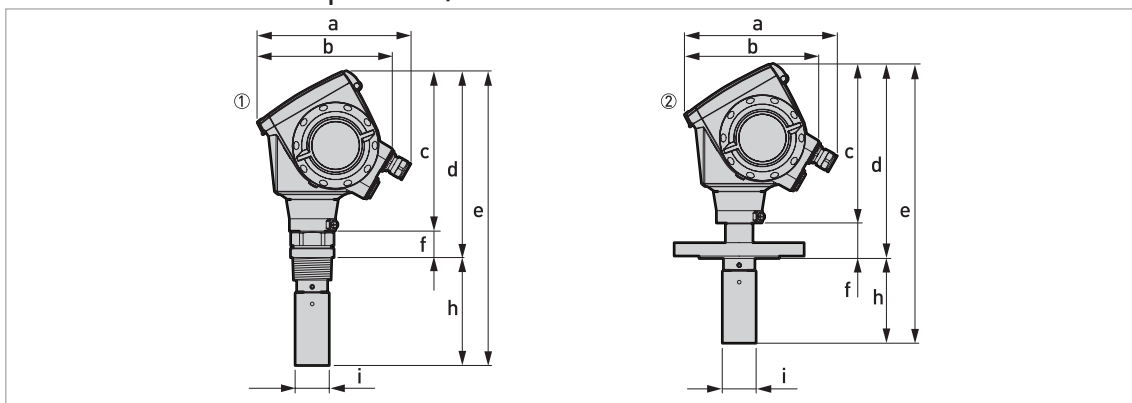


Figure 2-10: Versions d'antenne conique DN 50/2"

- ① Antenne conique DN 50/2" avec raccord fileté G 1½ ou 1½ NPT
- ② Antenne conique DN 50/2" avec raccordement à bride

Dimensions et poids en mm et kg

	Dimensions [mm]								Poids [kg]
	a	b	c	d	e	f	h	Øi	
Raccord fileté	182 ①	167	201	234	370	32	136 ②	43	5,3
Raccordement à bride	182 ①	167	201	246 ③	353 ③	45 ③	107 ②	43	6,8...14,3

- ① Si équipé de presse-étoupe standard
- ② Des extensions d'antenne supplémentaires de Ø39 × 105 mm de long sont disponibles
- ③ Avec option raccord de purge ¼ NPTF : ajouter 17 mm à cette dimension. Avec option rehausse : ajouter 71 mm à cette dimension.

Dimensions et poids en pouces et lb

	Dimensions [pouces]								Poids [lb]
	a	b	c	d	e	f	h	Øi	
Raccord fileté	7,2 ①	6,5	7,9	9,2	14,5	1,3	5,3 ②	1,7	11,6
Raccordement à bride	7,2 ①	6,5	7,9	9,7 ③	13,9 ③	1,8 ③	4,2 ②	1,7	14,8...31,5

- ① Si équipé de presse-étoupe standard
- ② Des extensions d'antenne supplémentaires de Ø1,5 × 4,1" de long sont disponibles
- ③ Avec option raccord de purge ¼ NPTF : ajouter 0,7" à cette dimension. Avec option rehausse : ajouter 2,8" à cette dimension.

Versions d'antenne conique DN 80/3"

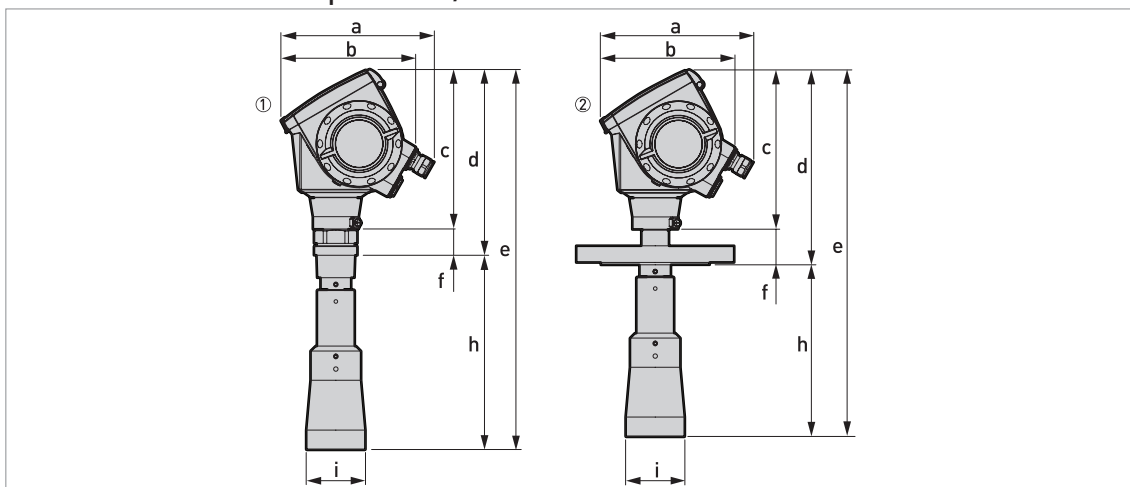


Figure 2-11: Versions d'antenne conique DN 80/3"

- ① Antenne conique DN 80/3" avec raccord fileté G 1½ ou 1½ NPT
 ② Antenne conique DN 80/3" avec raccordement à bride

Dimensions et poids en mm et kg

	Dimensions [mm]								Poids [kg]
	a	b	c	d	e	f	h	Øi	
Raccord fileté	182 ①	167	201	233	479	32	246 ②	75	6,8
Raccordement à bride	182 ①	167	201	246 ③	463 ③	45 ③	217 ②	75	11,1...18,9

① Si équipé de presse-étoupe standard

② Des extensions d'antenne supplémentaires de Ø39 × 105 mm de long sont disponibles

③ Avec option raccord de purge ¼ NPTF : ajouter 17 mm à cette dimension. Avec option rehausse : ajouter 71 mm à cette dimension.

Dimensions et poids en pouces et lb

	Dimensions [pouces]								Poids [lb]
	a	b	c	d	e	f	h	Øi	
Raccord fileté	7,2 ①	6,5	7,9	9,2	18,9	1,3	9,7 ②	3	15
Raccordement à bride	7,2 ①	6,5	7,9	9,7 ③	18,2 ③	1,8 ③	8,5 ②	3	24,4...41,5

① Si équipé de presse-étoupe standard

② Des extensions d'antenne supplémentaires de Ø1,5 × 4,1" de long sont disponibles

③ Avec option raccord de purge ¼ NPTF : ajouter 0,7" à cette dimension. Avec option rehausse : ajouter 2,8" à cette dimension.

Versions d'antenne conique DN 100/4"

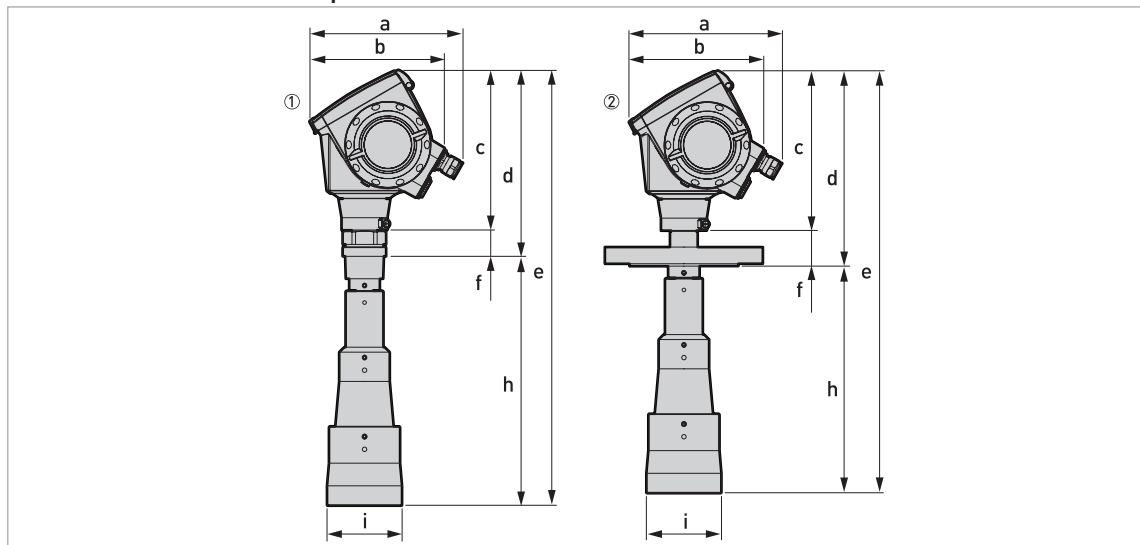


Figure 2-12: Versions d'antenne conique DN 100/4"

- ① Antenne conique DN 100/4" avec raccord fileté G 1½ ou 1½ NPT
- ② Antenne conique DN 100/4" avec raccordement à bride

Dimensions et poids en mm et kg

	Dimensions [mm]								Poids [kg]
	a	b	c	d	e	f	h	Øi	
Raccord fileté	182 ①	167	201	233	548	32	315 ②	95	7,2
Raccordement à bride	182 ①	167	201	246 ③	532 ③	45 ③	286 ②	95	11,6...28,2

① Si équipé de presse-étoupe standard

② Des extensions d'antenne supplémentaires de Ø39 × 105 mm de long sont disponibles

③ Avec option raccord de purge ¼ NPTF : ajouter 17 mm à cette dimension. Avec option rehausse : ajouter 71 mm à cette dimension.

Dimensions et poids en pouces et lb

	Dimensions [pouces]								Poids [lb]
	a	b	c	d	e	f	h	Øi	
Raccord fileté	7,2 ①	6,5	7,9	9,2	21,6	1,3	12,4 ②	3,7	15,8
Raccordement à bride	7,2 ①	6,5	7,9	9,7 ③	20,9 ③	1,8 ③	11,3 ②	3,7	25,6...62,2

① Si équipé de presse-étoupe standard

② Des extensions d'antenne supplémentaires de Ø1,5 × 4,1" de long sont disponibles

③ Avec option raccord de purge ¼ NPTF : ajouter 0,7" à cette dimension. Avec option rehausse : ajouter 2,8" à cette dimension.

Versions d'antenne roulée/soudée

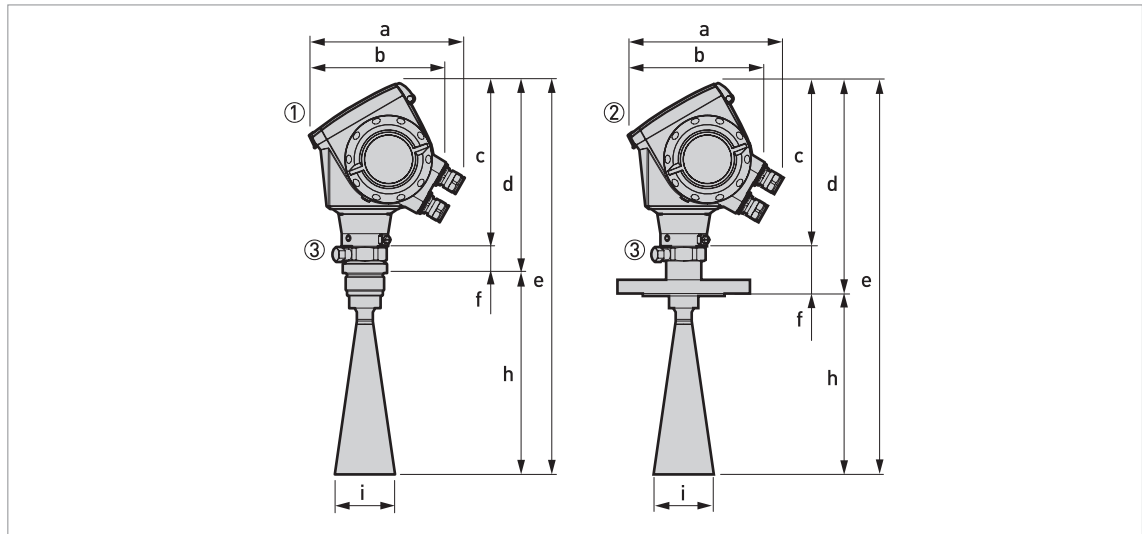


Figure 2-13: Versions d'antenne roulée/soudée DN80/3", DN100/4", DN150/6" et DN200/8"

- ① Antenne roulée/soudée (DN80/3", DN100/4", DN150/6" ou DN200/8") avec raccord fileté G 1½ ou 1½ NPT
- ② Antenne roulée/soudée (DN80/3", DN100/4", DN150/6" ou DN200/8") avec raccordement à bride
- ③ Système de purge d'antenne en option (fourni avec raccordement ¼ NPTF)

Dimensions et poids en mm et kg

		Dimensions [mm]								Poids [kg]
		a	b	c	d	e	f	h	Øi	
Raccord fileté	DN80/3"	182 ①	167	201	234	483	33	249 ②	75	4,9
	DN100/4"	182 ①	167	201	234	552	33	318 ②	95	5,1
	DN150/6"	182 ①	167	201	234	720	33	486 ②	144	5,5
	DN200/8"	182 ①	167	201	234	878	33	644 ②	190	6,1
Raccordement à bride	DN80/3"	182 ①	167	201	246 ③	467 ③	45 ③	221 ②	75	9,2
	DN100/4"	182 ①	167	201	246 ③	536 ③	45 ③	290 ②	95	9,5
	DN150/6"	182 ①	167	201	246 ③	704 ③	45 ③	458 ②	144	14,4
	DN200/8"	182 ①	167	201	246 ③	862 ③	45 ③	616 ②	190	15,0

① Si équipé de presse-étoupe standard

② Des extensions d'antenne supplémentaires de Ø39 × 105 mm de long sont disponibles

③ Avec option raccord de purge ¼ NPTF : ajouter 17 mm à cette dimension. Avec option rehausse : ajouter 71 mm à cette dimension.

Dimensions et poids en pouces et lb

		Dimensions [pouces]								Poids [lb]
		a	b	c	d	e	f	h	Øi	
Raccord fileté	DN80/3"	7,2 ①	6,5	7,9	9,2	19,0	1,3	9,8 ②	3,0	10,8
	DN100/4"	7,2 ①	6,5	7,9	9,2	21,7	1,3	12,5 ②	3,7	11,1
	DN150/6"	7,2 ①	6,5	7,9	9,2	28,3	1,3	19,1 ②	5,7	12,2
	DN200/8"	7,2 ①	6,5	7,9	9,2	34,6	1,3	25,4 ②	7,5	13,4
Raccordement à bride	DN80/3"	7,2 ①	6,5	7,9	9,7 ③	18,4 ③	1,8 ③	8,7 ②	3,0	20,2
	DN100/4"	7,2 ①	6,5	7,9	9,7 ③	21,1 ③	1,8 ③	11,4 ②	3,7	20,8
	DN150/6"	7,2 ①	6,5	7,9	9,7 ③	27,7 ③	1,8 ③	18,0 ②	5,7	31,6
	DN200/8"	7,2 ①	6,5	7,9	9,7 ③	33,9 ③	1,8 ③	24,3 ②	7,5	32,9

① Si équipé de presse-étoupe standard

② Des extensions d'antenne supplémentaires de Ø1,5 × 4,1" de long sont disponibles

③ Avec option raccord de purge ¼ NPTF : ajouter 0,7" à cette dimension. Avec option rehausse : ajouter 2,8" à cette dimension.

Versions d'antenne Drop DN 80/3"

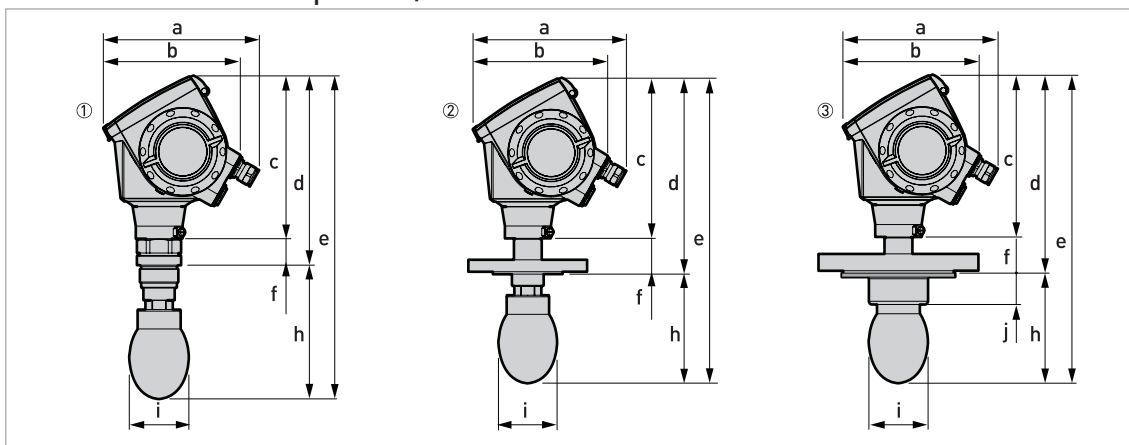


Figure 2-14: Versions d'antenne Drop DN 80/3"

- ① Antenne Drop DN 80/3" avec raccord fileté G 1½ ou 1½ NPT
- ② Antenne Drop DN 80/3" avec raccordement à bride
- ③ Antenne Drop DN 80/3", avec protection face de bride PP ou PTFE en option

Dimensions et poids en mm et kg

	Dimensions [mm]									Poids [kg]
	a	b	c	d	e	f	h	Øi	j	
Raccord fileté	182 ①	167	201	234	399	33	165 ②	74	—	5,7...6,1
Raccordement à bride	182 ①	167	201	246	383	45	137 ②	74	—	6,3...26
Raccordement à bride avec protection face de bride en option	182 ①	167	201	246	383	45	137	74	39	6,6...26,8

① Si équipé de presse-étoupe standard

② Des extensions d'antenne supplémentaires de Ø39 × 105 mm de long sont disponibles. Ne pas installer plus de 5 extensions d'antenne.

Dimensions et poids en pouces et lb

	Dimensions [pouces]									Poids [lb]
	a	b	c	d	e	f	h	Øi	j	
Raccord fileté	7,2 ①	6,5	7,9	9,2	15,7	1,3	6,5 ②	2,9	—	12,6...13,4
Raccordement à bride	7,2 ①	6,5	7,9	9,7	15,1	1,8	5,4 ②	2,9	—	13,9...57,3
Raccordement à bride avec protection face de bride en option	7,2 ①	6,5	7,9	9,7	15,1	1,8	5,4	2,9	1,5	13,9...59,1

① Si équipé de presse-étoupe standard

② Des extensions d'antenne supplémentaires de Ø1,5" × 4,1" de long sont disponibles. Ne pas installer plus de 5 extensions d'antenne.

Versions d'antenne Drop DN150/6" (option en matériau PP seulement)

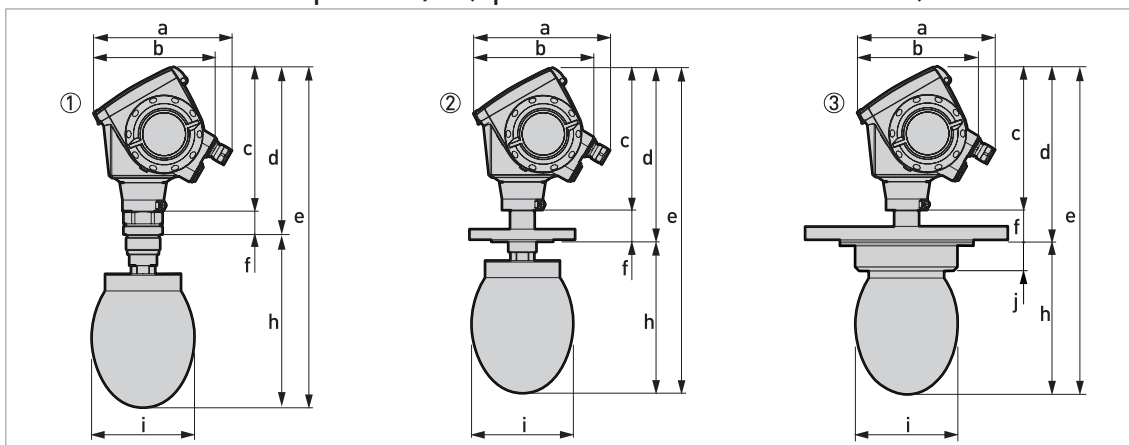


Figure 2-15: Versions d'antenne Drop DN150/6" (option en matériau PP seulement)

- ① Antenne Drop DN150/6" avec raccordement à bride
- ② Antenne Drop DN150/6" avec raccord fileté
- ③ Antenne Drop DN150/6", avec protection face de bride en option

Dimensions et poids en mm et kg

	Dimensions [mm]										Poids [kg]
	a	b	c	d	e	f	h	Øi	j	k	
Raccord fileté	182 ①	167	201	234	476	33	242 ②	144	—	—	7,4
Raccordement à bride	182 ①	167	201	246	460	45	214 ②	144	—	—	8...27,3
Raccordement à bride avec protection face de bride en option	182 ①	167	201	246	460	45	214	144	39	—	27,6

① Si équipé de presse-étoupe standard

② Des extensions d'antenne supplémentaires de $\varnothing 39 \times 105$ mm de long sont disponibles. Ne pas installer plus de 5 extensions d'antenne.

Dimensions et poids en pouces et lb

	Dimensions [pouces]										Poids [lb]
	a	b	c	d	e	f	h	Øi	j	k	
Raccord fileté	7,2 ①	6,5	7,9	9,2	18,7	1,3	9,5 ②	5,7	—	—	16,3
Raccordement à bride	7,2 ①	6,5	7,9	9,7	18,1	1,8	8,4 ②	5,7	—	—	17,6...60,2
Raccordement à bride avec protection face de bride en option	7,2 ①	6,5	7,9	9,7	18,1	1,8	8,4	5,7	1,5	—	60,8

① Si équipé de presse-étoupe standard

② Des extensions d'antenne supplémentaires de $\varnothing 1,5 \times 4,1$ " de long sont disponibles. Ne pas installer plus de 5 extensions d'antenne.

Versions d'antenne hygiénique DN 50/2"

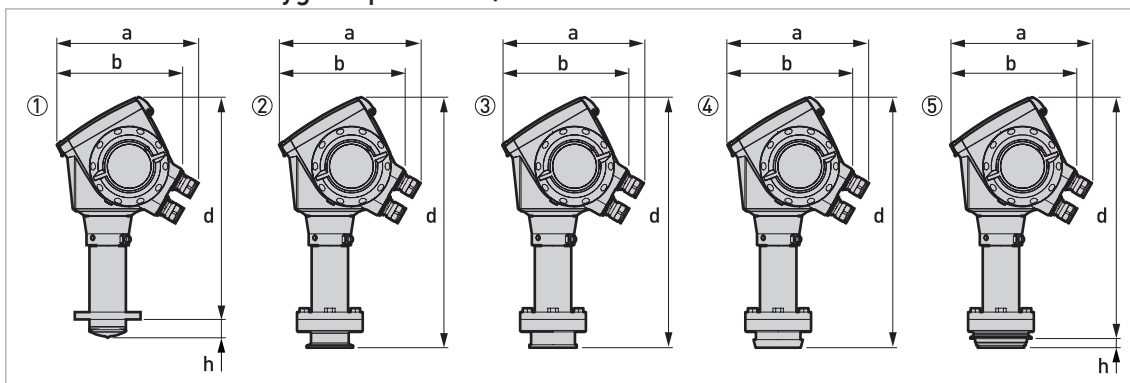


Figure 2-16: Versions d'antenne hygiénique DN 50/2"

- ① Antenne hygiénique DN 50/2" avec raccord Neumo BioControl®
- ② Antenne hygiénique DN 50/2" avec raccord Tri-Clamp®
- ③ Antenne hygiénique DN 50/2" avec raccord SMS
- ④ Antenne hygiénique DN 50/2" avec raccord DIN 11851
- ⑤ Antenne hygiénique DN 50/2" avec raccord VARIVENT®

Dimensions et poids en mm et kg

	Dimensions [mm]				Poids [kg]
	a	b	d	h	
Raccord Neumo BioControl®	182 ①	167	303	25	5,7
Raccord Tri-Clamp®	182 ①	167	341	—	6,4
Raccord SMS	182 ①	167	341	—	6,4
Raccord DIN 11851	182 ①	167	341	—	6,4
Raccord VARIVENT®	182 ①	167	341	12	6,4

① Si équipé de presse-étoupe standard

Dimensions et poids en pouces et lb

	Dimensions [pouces]				Poids [lb]
	a	b	d	h	
Raccord Neumo BioControl®	7,2 ①	6,5	11,9	25	12,7
Raccord Tri-Clamp®	7,2 ①	6,5	13,4	—	14,1
Raccord SMS	7,2 ①	6,5	13,4	—	14,1
Raccord DIN 11851	7,2 ①	6,5	13,4	—	14,1
Raccord VARIVENT®	7,2 ①	6,5	13,4	0,5	14,1

① Si équipé de presse-étoupe standard

3.1 Fonction de l'appareil

Ce transmetteur de niveau radar permet de mesurer la distance, le niveau, la masse, le volume et la réflectivité des liquides, pâtes et boues.

Il peut être installé sur des réservoirs, réacteurs et canaux ouverts.

3.2 Préparation de l'installation

Appliquer les précautions qui suivent pour s'assurer que l'appareil est correctement installé.

- S'assurer qu'il y a suffisamment d'espace sur tous les côtés.
- Protéger le convertisseur de mesure contre le rayonnement solaire direct. Si nécessaire, installer l'accessoire de protection intempéries.
- Éviter de soumettre le convertisseur de signaux à de fortes vibrations. Les appareils sont testés pour les vibrations et sont conformes aux normes EN 50178 et CEI 60068-2-6.

3.3 Comment préparer le réservoir pour installer l'appareil

Respecter les règles suivantes afin d'éviter des erreurs de mesure et des dysfonctionnements de l'appareil.

3.3.1 Position de montage recommandée

Suivre les recommandations ci-dessous pour s'assurer du bon fonctionnement de l'appareil.

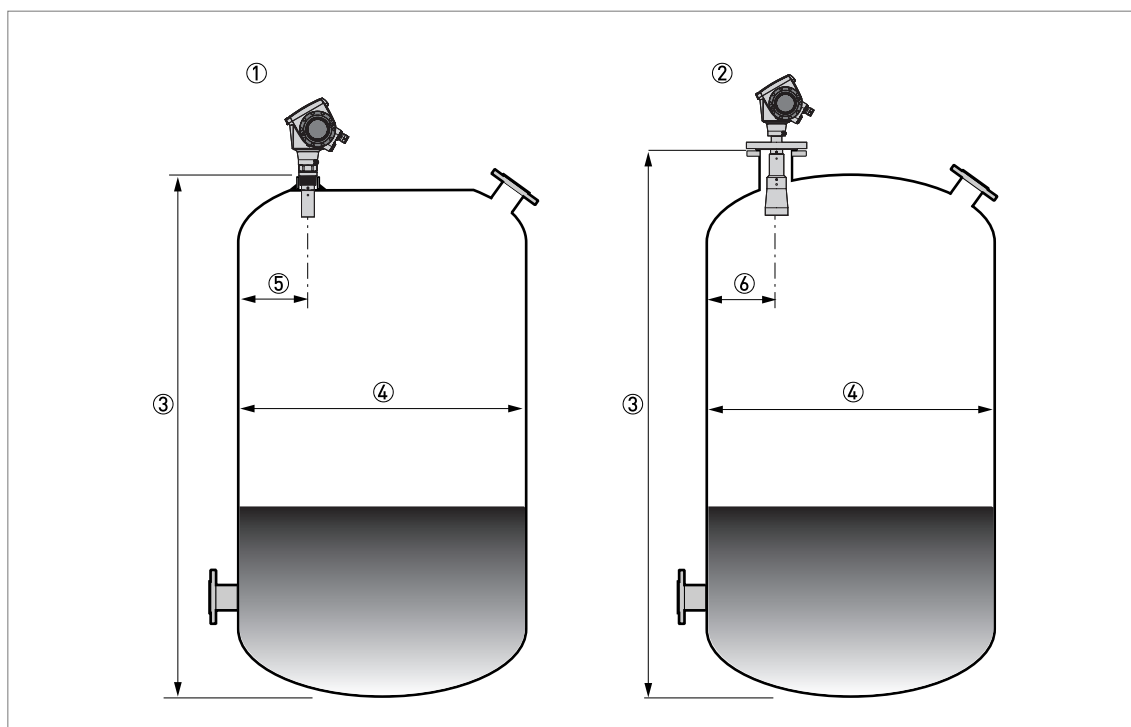


Figure 3-1: Position recommandée pour le piquage pour liquides, pâtes et boues

- ① Piquages pour antennes coniques DN40 ou DN50, ou antenne hygiénique DN50
- ② Piquages pour antennes coniques DN80, DN100, DN150 ou DN200 et antennes Drop DN80 ou DN150
- ③ Hauteur du réservoir
- ④ Diamètre du réservoir
- ⑤ Distance mini du piquage par rapport à la paroi du réservoir : $1/7 \times$ hauteur du réservoir
Distance maxi du piquage par rapport à la paroi du réservoir : $1/3 \times$ diamètre du réservoir
- ⑥ Distance mini du piquage par rapport à la paroi du réservoir : $1/10 \times$ hauteur du réservoir
Distance maxi du piquage par rapport à la paroi du réservoir : $1/3 \times$ diamètre du réservoir

Si possible, ne pas installer un piquage dans l'axe central du réservoir.

Ne pas installer l'appareil à proximité de l'arrivée du produit. Si le produit entrant dans le réservoir touche l'antenne, la mesure ne sera pas correcte. Si le produit arrive dans le réservoir directement sous l'antenne, la mesure ne sera pas correcte.

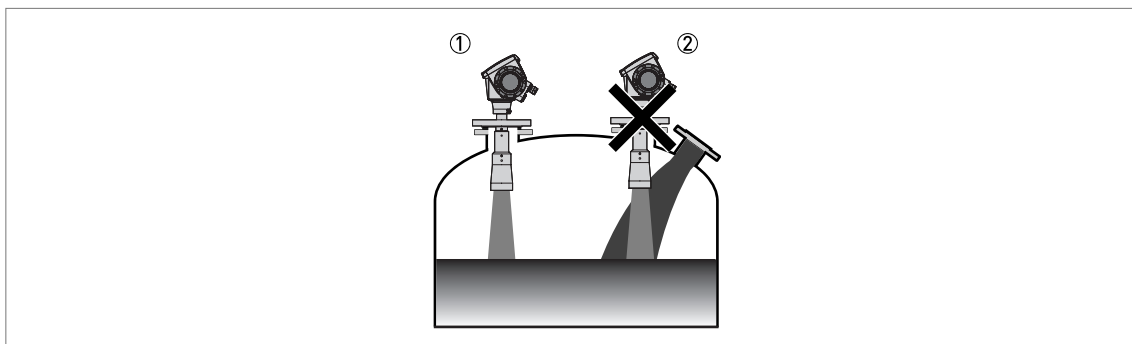


Figure 3-2: Arrivées du produit

- ① L'appareil est en position correcte.
- ② L'appareil est trop proche de l'arrivée du produit.

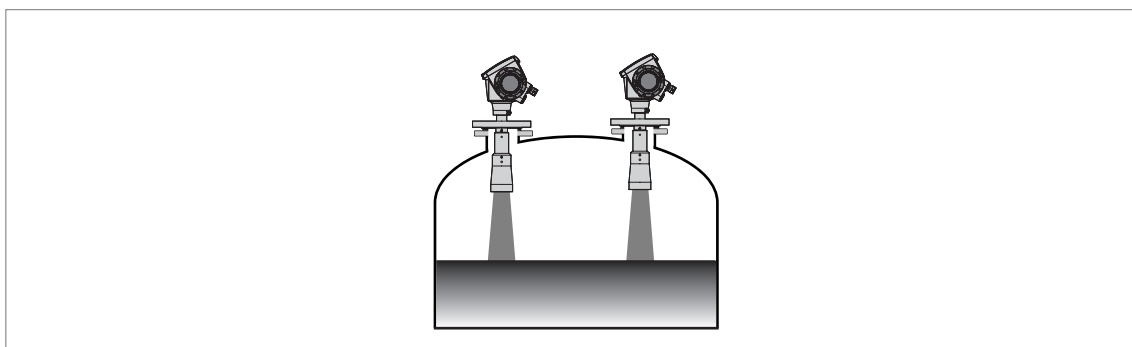


Figure 3-3: Il est possible d'installer plus d'un transmetteur de niveau radar FMCW sur le même réservoir

Il est possible d'installer plus d'un transmetteur de niveau radar FMCW sur le même réservoir.

3.3.2 Données théoriques pour applications hygiéniques

Pour faciliter le nettoyage de l'antenne, monter l'appareil sur un petit manchon.

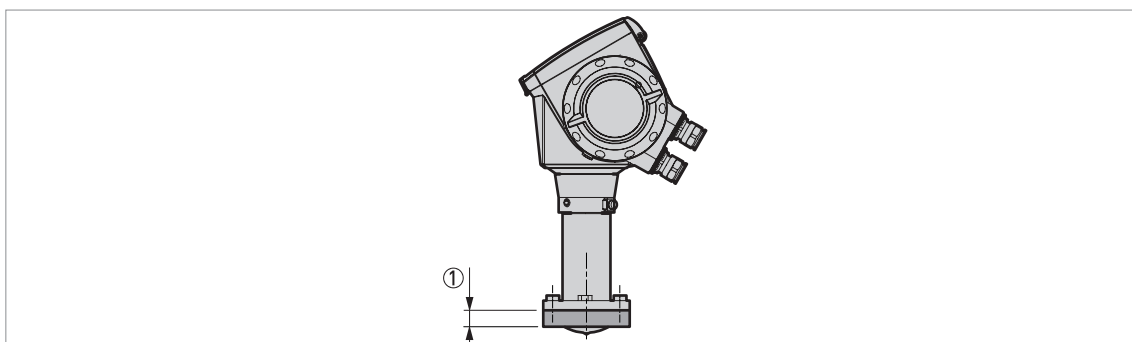


Figure 3-4: Exigences en matière d'applications hygiéniques

- ① Hauteur maximale du raccordement process : 50 mm / 2"

3.4 Recommandations d'installation pour les liquides

3.4.1 Exigences générales

Nous recommandons d'effectuer la configuration de l'appareil lorsque le réservoir est vide.

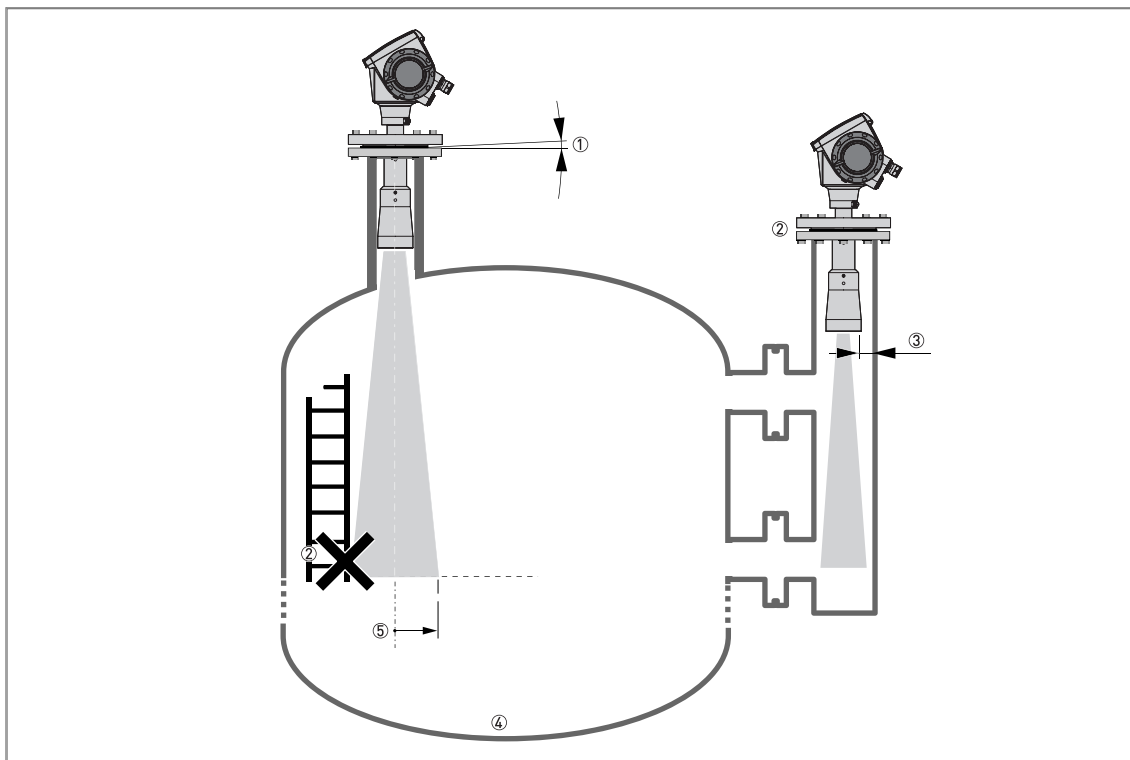


Figure 3-5: Recommandations générales de montage

- ① Ne pas incliner l'appareil de plus de 2°
- ② Nous recommandons, en présence d'un trop grand nombre d'obstacles dans le faisceau radar, de procéder à un enregistrement du spectre à vide (consulter le manuel de référence), ou bien d'installer une chambre de mesure ou un puits tranquillisant.
- ③ 2,5 mm / 0,1" maxi pour les liquides ayant une forte constante diélectrique
- ④ Fonds de réservoir arrondis et coniques. Consulter le manuel de référence pour le réglage fin de l'appareil.
- ⑤ Rayon du faisceau (antenne conique DN40) : augmentations de 180 mm/m ou de 2,15"/ft (10°)
 Rayon du faisceau (antenne conique DN50 ou antenne hygiénique DN50) : augmentations de 130 mm/m ou de 1,55"/ft (7,5°)
 Rayon du faisceau (antenne conique DN80) : augmentations de 90 mm/m ou de 1,1"/ft (5°)
 Rayon du faisceau (antenne conique DN100 ou antenne Drop DN80) : augmentations de 70 mm/m ou de 0,83"/ft (4°)
 Rayon du faisceau (antenne conique DN150) : augmentations de 52,5 mm/m ou de 0,63"/ft (3°)
 Rayon du faisceau (antenne Drop DN150 ou antenne Drop DN200) : augmentations de 35 mm/m ou de 0,42"/ft (2°)

3.4.2 Tubes verticaux (puits tranquillisants et chambres de mesure)

Utiliser un tube vertical dans les conditions suivantes :

- Présence de mousse très conductrice dans le réservoir.
- Le produit est très turbulent ou agité.
- Présence d'un trop grand nombre d'obstacles à l'intérieur du réservoir.
- L'appareil est utilisé pour mesurer un liquide (produit pétrochimique) dans un réservoir doté d'un toit flottant.
- L'appareil est monté sur un réservoir cylindrique horizontal (voir fin du chapitre)

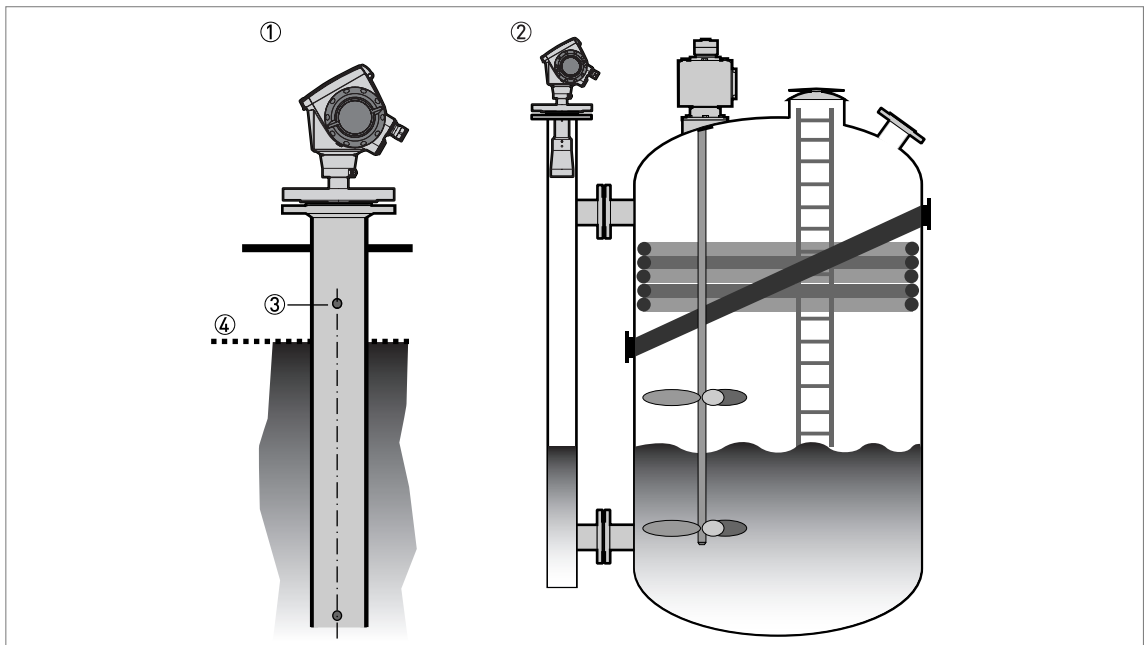


Figure 3-6: Recommandations d'installation pour les tubes verticaux (puits tranquillisants et chambres de mesure)

- ① Solution utilisant un puits tranquillisant
- ② Solution utilisant une chambre de mesure
- ③ Trou de circulation d'air
- ④ Niveau du liquide

- *Le tube vertical doit être un conducteur électrique.*
- *Le diamètre intérieur du tube vertical ne doit pas dépasser de plus de 5 mm / 0,2" le diamètre de l'antenne (pour un liquide ayant une constante diélectrique élevée).*
- *Le tube vertical doit être droit. Il ne doit être pas y avoir de variations brutales du diamètre intérieur supérieures à 1 mm / 0,04".*
- *Le tube vertical doit être vertical.*
- *Rugosité de surface recommandée : $< \pm 0,1 \text{ mm} / 0,004''$.*
- *Puits tranquillisants uniquement : le bas du puits tranquillisant doit être ouvert.*
- *S'assurer qu'il n'y a pas de dépôt en bas du tube vertical.*
- *S'assurer qu'il y a du liquide dans le tube vertical.*

Puits tranquillisants : toits flottants

Si l'appareil doit être installé dans un réservoir doté d'un toit flottant, l'installer dans un puits tranquillisant.

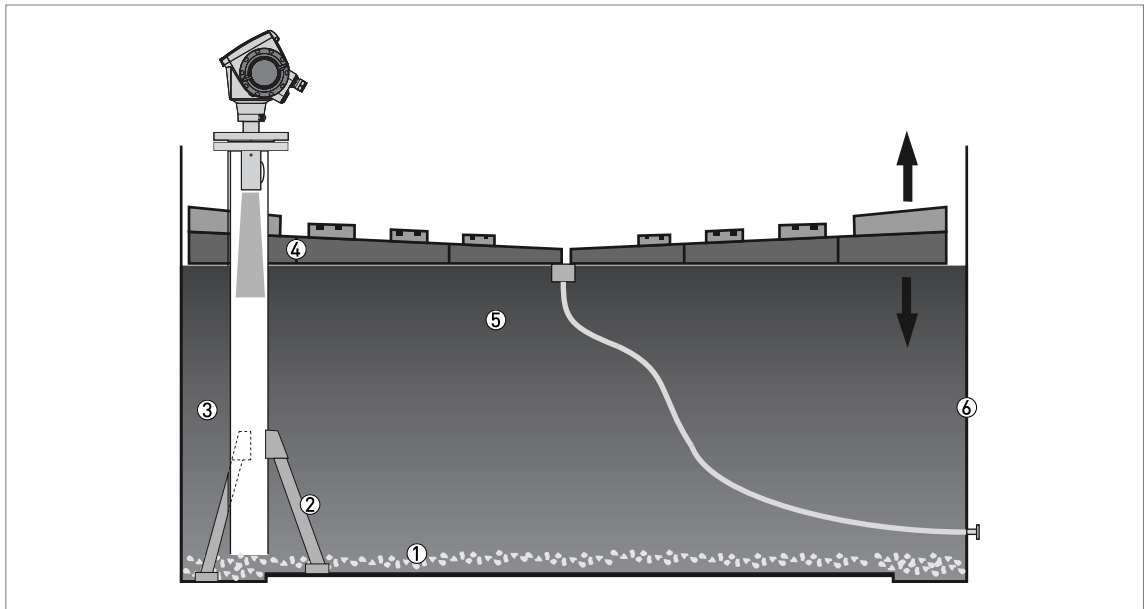


Figure 3-7: Toits flottants

- ① Dépôts
- ② Support de montage
- ③ Puits tranquillisant
- ④ Toit flottant
- ⑤ Produit
- ⑥ Réservoir

Puits tranquillisants : réservoirs cylindriques horizontaux

Nous vous recommandons de monter l'appareil dans un puits tranquillisant si l'appareil :

- est prévu pour être installé dans un réservoir cylindrique horizontal,
- se trouve dans un réservoir en métal,
- mesure un produit ayant une constante diélectrique élevée et
- se trouve sur l'axe central du réservoir.

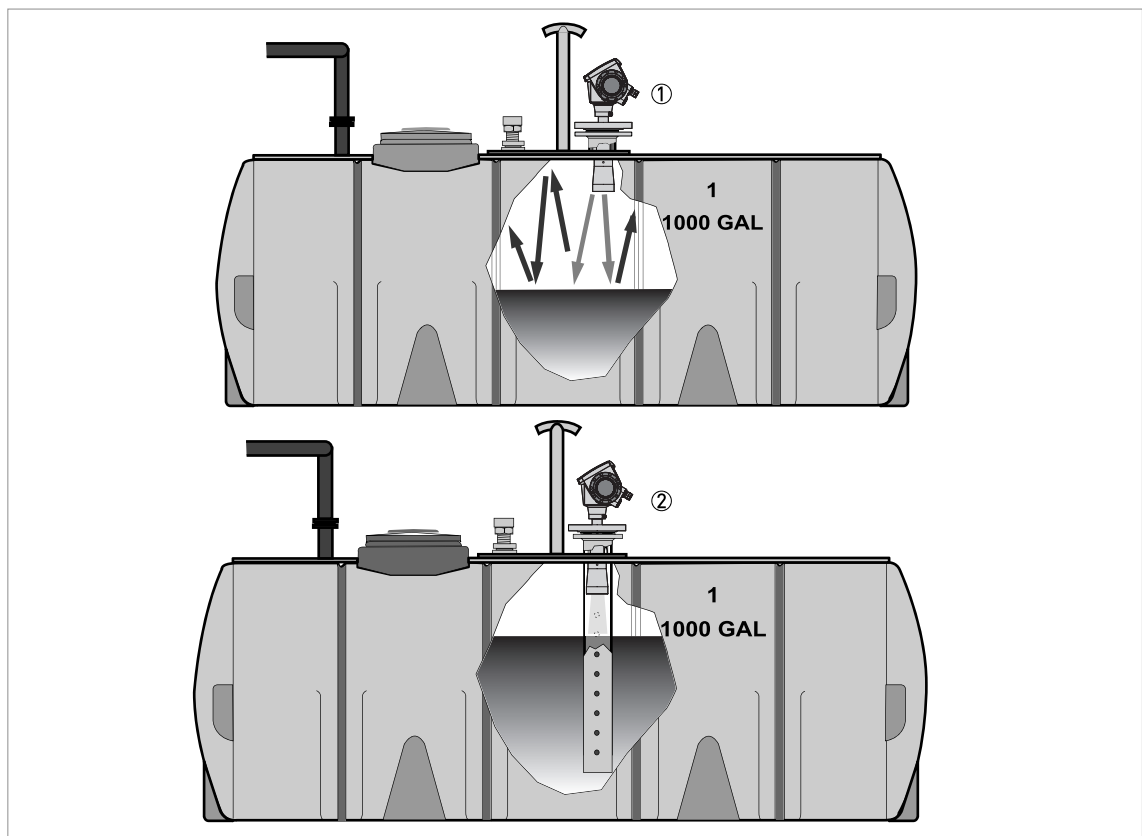


Figure 3-8: Réservoirs cylindriques horizontaux

- ① L'appareil est installé sans puits tranquillisant. Présence de réflexions multiples. Consulter le paragraphe ATTENTION ! ci-après.
- ② L'appareil est installé dans un puits tranquillisant et mesure correctement.

*Si l'appareil est monté sur un réservoir cylindrique horizontal sans puits tranquillisant et contenant un liquide à constante diélectrique élevée, ne pas le positionner sur l'axe central du réservoir. En effet, cela provoquerait de multiples réflexions, rendant les mesures de l'appareil imprécises. Utiliser la fonction **Réflexions multiples** dans **Superviseur > Config. complète > Config. installation** afin de limiter au maximum les effets des réflexions multiples. Pour de plus amples informations, voir «°Description du fonctionnement°» dans le manuel de référence.*

Chambres de mesure

Installation sur le côté d'un réservoir contenant un liquide et de la mousse

- Le raccord process supérieur de la chambre de mesure doit être situé au-dessus du niveau maximum du liquide.
- Le raccordement process inférieur de la chambre de mesure doit être situé en dessous du niveau minimum du liquide mesuré.

Installation sur le côté d'un réservoir contenant plusieurs liquides

- Le raccord process supérieur de la chambre de mesure doit être situé au-dessus du niveau maximum du liquide.
- Le raccordement process inférieur de la chambre de mesure doit être situé en dessous du niveau minimum du liquide mesuré.
- Des raccordements process supplémentaires sont nécessaires pour que les liquides circulent librement sur toute la longueur de la chambre de mesure.

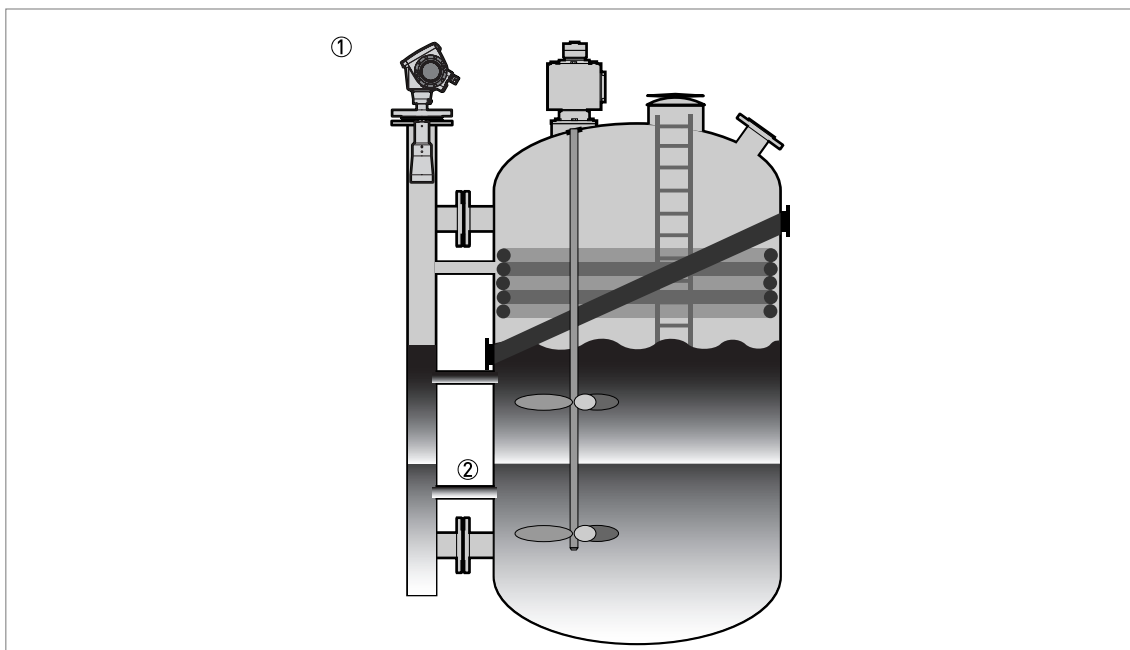


Figure 3-9: Recommandations d'installation pour les chambres de mesure contenant plusieurs liquides

- ① Chambre de mesure
- ② Raccordement process supplémentaire

3.5 Comment installer l'appareil sur le réservoir

3.5.1 Comment installer un appareil avec raccordement à bride

Équipement nécessaire :

- Device (Appareil)
- Joint (non compris dans la fourniture)
- Tirants et écrous (non fournis)
- Clé (non comprise dans la fourniture)

Exigences pour les brides de raccordement

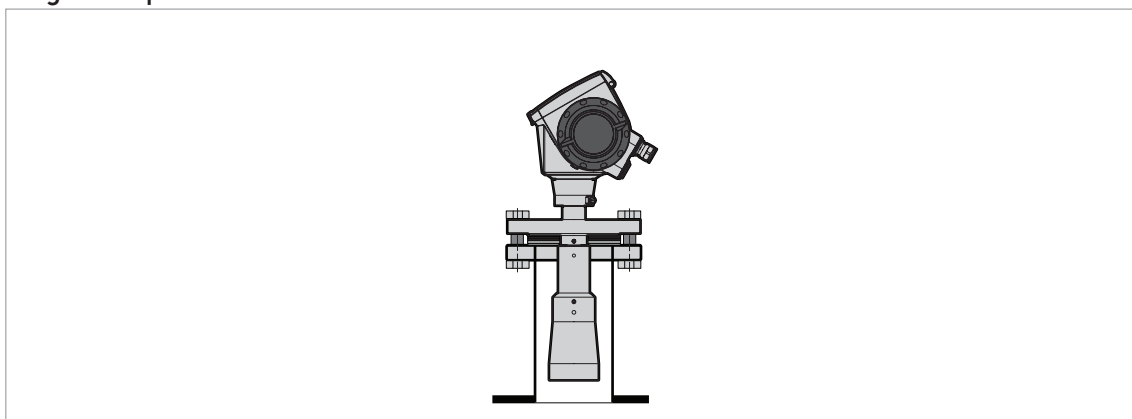


Figure 3-10: Raccordement à bride

Pour de plus amples informations, consulter le manuel de référence.

3.5.2 Comment installer un appareil avec un raccord fileté

Équipement nécessaire :

- Device (Appareil)
- Joint pour raccord G 1½ (non compris dans la fourniture)
- Clé de 50 mm / 2" (non comprise dans la fourniture)

Exigences pour les raccords filetés

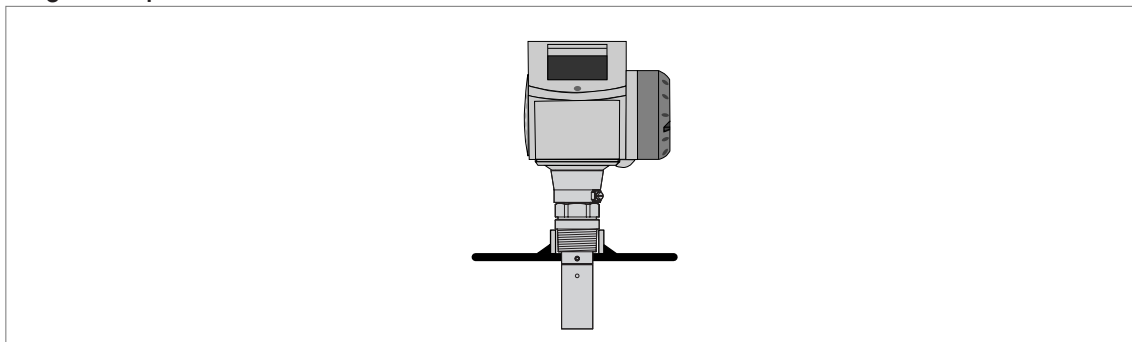


Figure 3-11: Raccord fileté

Pour de plus amples informations, consulter le manuel de référence.

3.5.3 Comment installer un appareil avec un raccord hygiénique

Pour faciliter le nettoyage de l'antenne, monter l'appareil sur un petit manchon.

BioControl®

Équipement nécessaire :

- Appareil avec adaptateur BioControl®
- Boulons pour bride
- Clé (non comprise dans la fourniture)

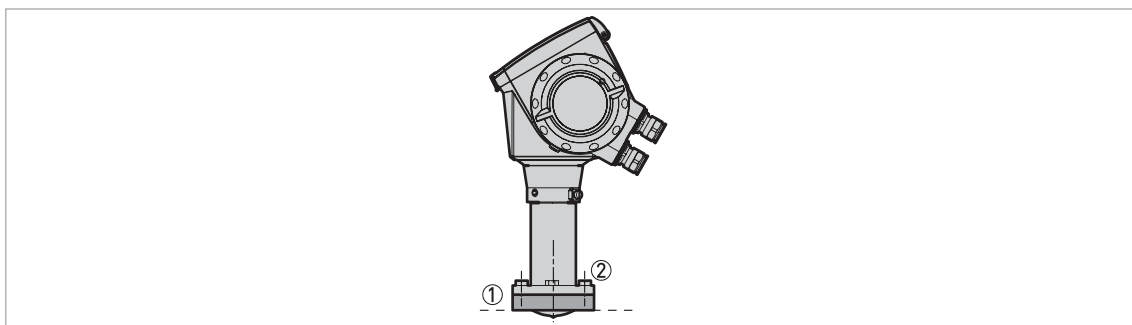


Figure 3-12: Raccord BioControl®

- ① Raccord BioControl® sur le réservoir
- ② Boulons pour bride

Tri-Clamp®

Équipement nécessaire :

- Appareil avec adaptateur Tri-Clamp®
- Joint (non compris dans la fourniture)
- Etrier de serrage (non fourni)

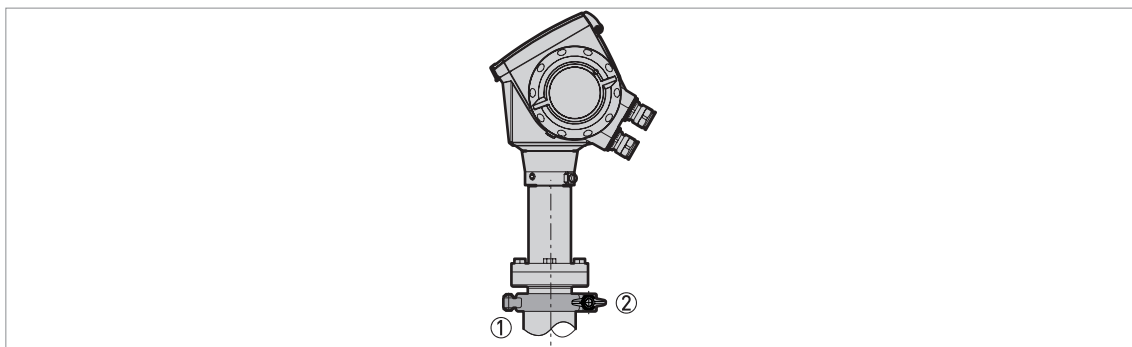


Figure 3-13: Raccord Tri-Clamp®

- ① Support pour réservoir
- ② Étrier de serrage

DIN 11851

Équipement nécessaire :

- Appareil avec adaptateur DIN 11851
- Joint (non compris dans la fourniture)
- Erou DIN 11851

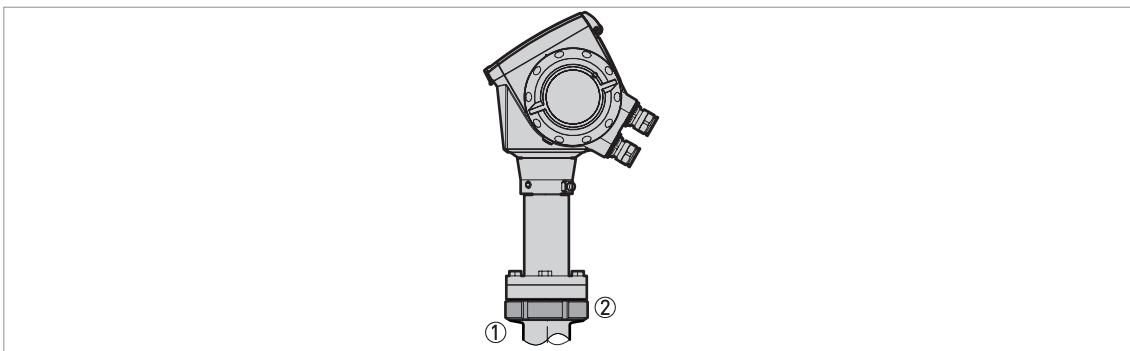


Figure 3-14: Raccord DIN 11851

- ① Support pour réservoir
- ② Écrou pour raccord DIN 11851

SMS

Équipement nécessaire :

- Appareil avec adaptateur SMS
- Joint (non compris dans la fourniture)
- Erou SMS

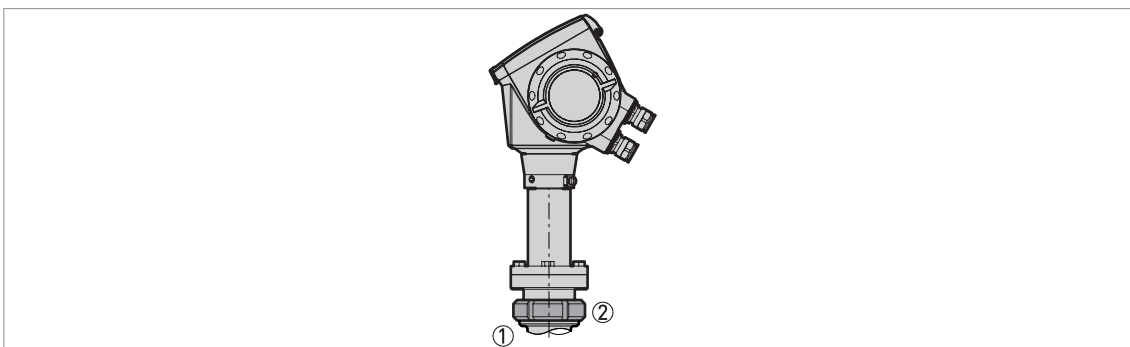


Figure 3-15: Raccord SMS

- ① Support pour réservoir
- ② Erou pour raccordement SMS

VARIVENT®**Équipement nécessaire :**

- Appareil avec adaptateur VARIVENT®
- Collier de serrage (non fourni)

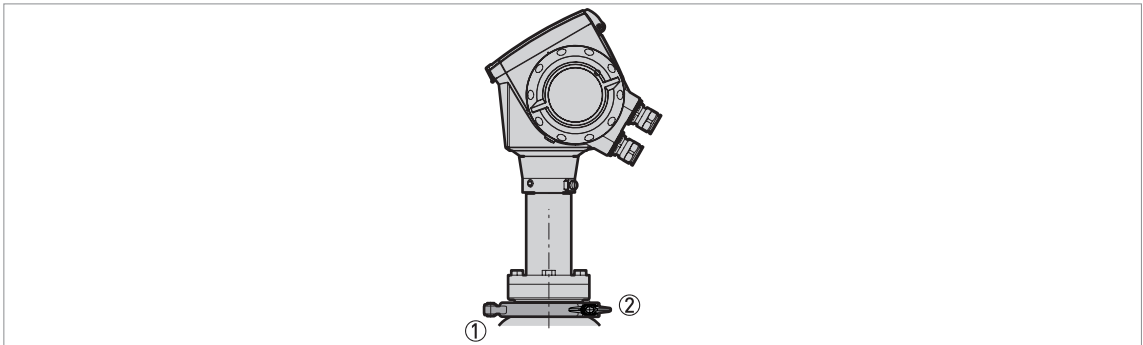


Figure 3-16: Raccord VARIVENT®

- ① Support pour réservoir (unité d'accès VARIVENT® – non fourni)

4.1 Instructions de sécurité

Toute intervention sur le raccordement électrique ne doit s'effectuer que si l'alimentation est coupée. Observez les caractéristiques de tension indiquées sur la plaque signalétique !

Respectez les règlements nationaux en vigueur pour le montage !

Les appareils utilisés en atmosphère explosible sont soumis à des spécifications de sécurité supplémentaires ; consulter à ce sujet la documentation Ex.

Respectez rigoureusement les règlements régionaux de protection de la santé et de la sécurité du travail. N'intervenez sur le système électrique de l'appareil que si vous êtes formés en conséquence.

Vérifiez à l'aide de la plaque signalétique si l'appareil correspond à votre commande. Vérifiez si la tension d'alimentation indiquée sur la plaque signalétique est correcte.

4.2 Raccordement électrique : sorties 1 et 2

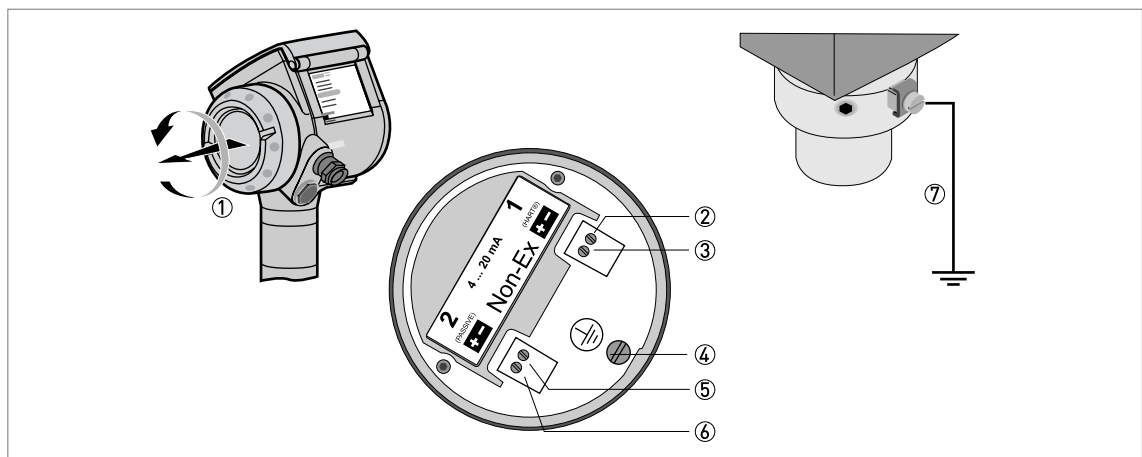


Figure 4-1: Raccordement électrique

- ① Couvercle du compartiment électrique
- ② Sortie 1 : sortie courant -
- ③ Sortie 1 : sortie courant +
- ④ Borne de mise à la terre dans le boîtier
- ⑤ Sortie 2 : sortie courant - (option)
- ⑥ Sortie 2: sortie courant + (option)
- ⑦ Borne de mise à la terre entre le raccord process et le convertisseur de mesure

La sortie 1 alimente l'appareil et est utilisée pour la communication HART®. Si l'appareil est équipé de l'option d'une deuxième sortie courant, utiliser une alimentation séparée à la sortie 2.

4.2.1 Appareils non Ex

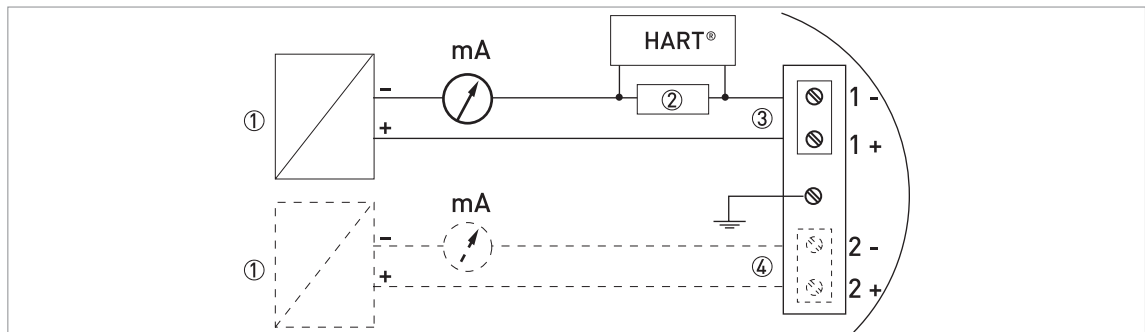


Figure 4-2: Raccordements électriques des appareils non Ex (logiciel standard)

- ① Alimentation
- ② Résistance pour communication HART®
- ③ Sortie 1 : 14...30 V CC au bornes pour une sortie courant de 22 mA
- ④ Sortie 2 : 10...30 V CC au bornes pour une sortie courant de 22 mA

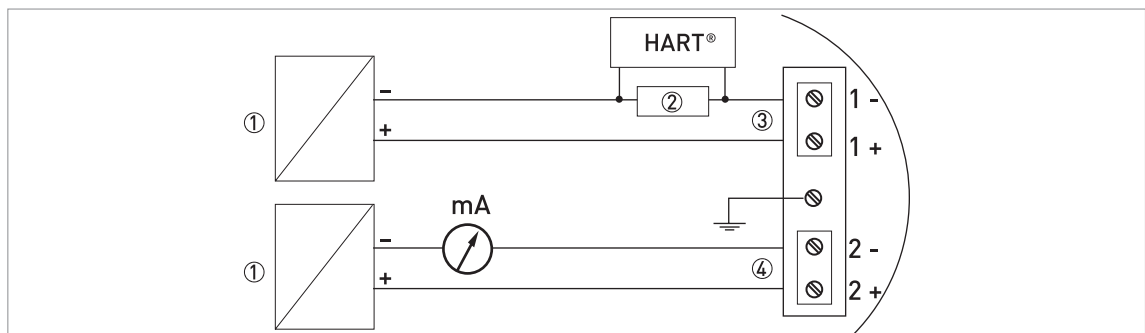


Figure 4-3: Raccordements électriques des appareils non Ex (option logiciel fast motion)

- ① Alimentation
- ② Résistance pour communication HART®
- ③ Sortie 1 : 14...30 V CC pour une sortie constante de 16 mA à la borne
- ④ Sortie 2 : 10...30 V CC au bornes pour une sortie courant de 22 mA

4.2.2 Appareils pour zones dangereuses

Pour les données électriques du fonctionnement des appareils dans des zones dangereuses, se référer aux certificats de conformité correspondants et aux suppléments au manuel (ATEX, IECEx, FM, CSA, etc.). Cette documentation figure sur le DVD-ROM livré avec l'appareil ou peut être téléchargée gratuitement sur notre site Internet (Centre de téléchargement).

4.3 Classe de protection

Cet appareil est conforme à toutes les exigences de la classe de protection IP 66 / 67. Il est également conforme à l'ensemble des exigences NEMA type 4X (boîtier) et type 6P (antenne).

Veiller à ce que le presse-étoupe soit étanche à l'eau.

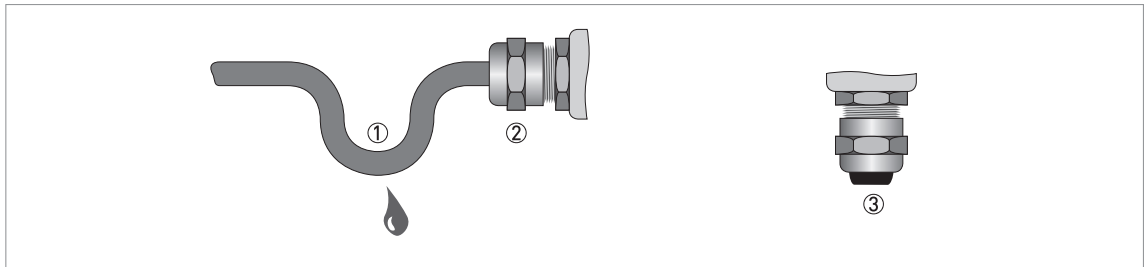


Figure 4-4: Comment assurer l'installation conforme à la classe de protection IP67

- S'assurer que les joints ne soient pas endommagés.
- S'assurer que les câbles électriques ne soient pas endommagés.
- S'assurer de la conformité des câbles électriques aux codes électriques nationaux.
- Prévoir un coude d'égouttage pour le câble en amont de l'appareil ① afin d'éviter que de l'eau pénètre dans le boîtier.
- Serrer les presse-étoupes ②.
- Obturer les entrées de câble non utilisées avec des bouchons PG ③.

4.4 Réseaux de communication

4.4.1 Informations générales

L'appareil utilise le protocole de communication HART®. Ce protocole est conforme au standard de communication de la fondation HART®. L'appareil peut être connecté en mode point-à-point. Il peut aussi être utilisé dans un réseau multipoints comportant jusqu'à 15 appareils.

La sortie de l'appareil est réglée en usine pour communiquer en mode point-à-point. Pour changer le mode de communication de **point-à-point** à **multipoints**, voir « Configuration du réseau » dans le manuel de référence.

4.4.2 Connexion point-à-point

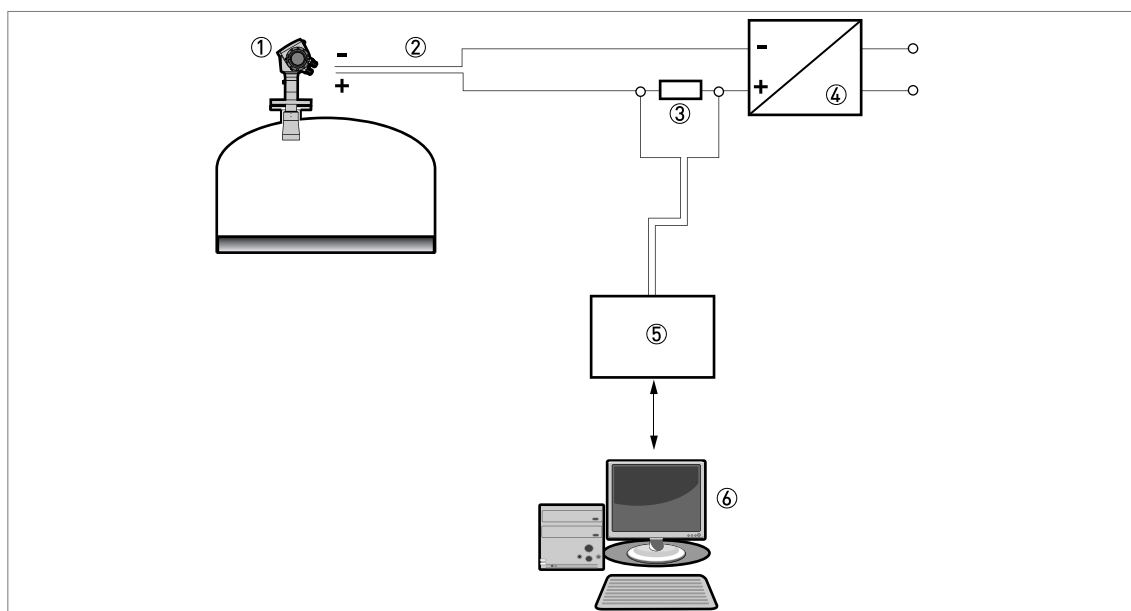


Figure 4-5: Connexion point-à-point (non Ex)

- ① Adresse de l'appareil (0 pour connexion point-à-point)
- ② 4...20 mA + HART®
- ③ Résistance pour communication HART®
- ④ Alimentation
- ⑤ Convertisseur HART®
- ⑥ Logiciel de communication HART®

4.4.3 Réseaux multidrop

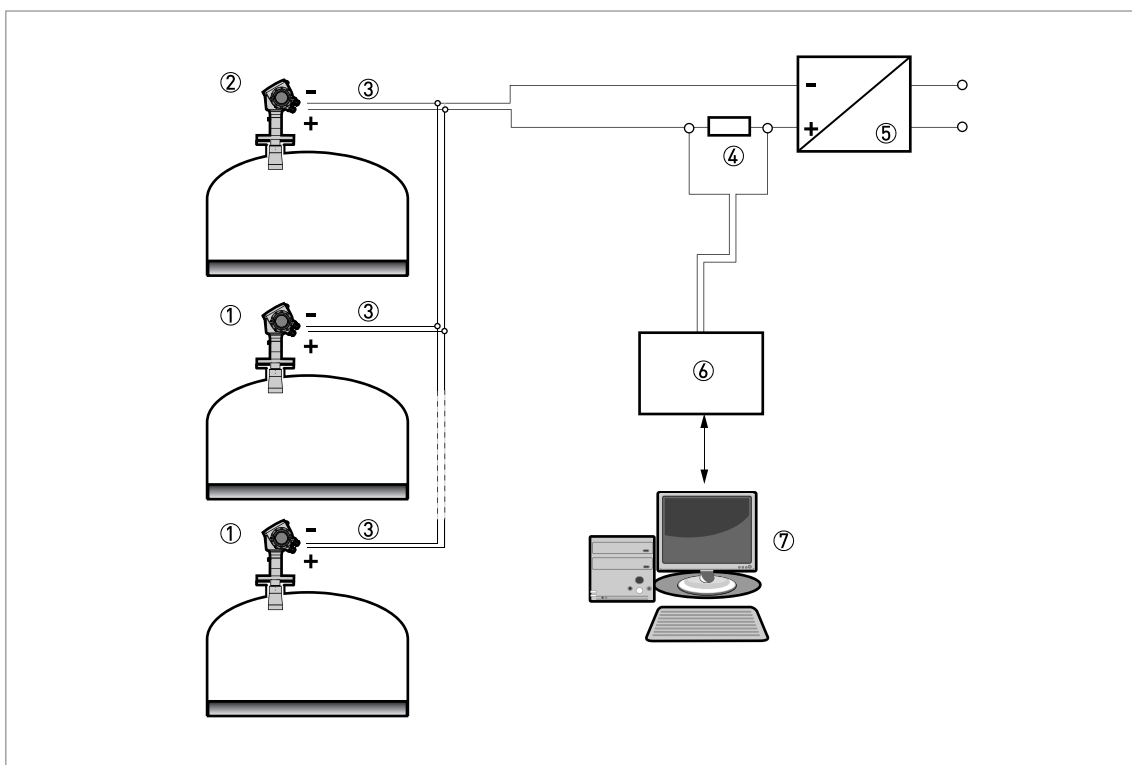


Figure 4-6: Réseau multipoints (non Ex)

- ① Adresse de l'appareil (n+1 pour réseaux multipoints)
- ② Adresse de l'appareil (1 pour réseaux multipoints)
- ③ 4 mA + HART®
- ④ Résistance pour communication HART®
- ⑤ Alimentation
- ⑥ Convertisseur HART®
- ⑦ Logiciel de communication HART®

5.1 Code de commande

Sélectionner un élément dans chaque colonne pour obtenir le code de commande complet. Les caractères du code de commande sur fond gris clair font référence au standard.

VF70	4	OPTIWAVE 7300 C 24 GHz Transmetteur de niveau radar sans contact (FMCW) pour liquides
		Homologations
	0	Sans
	1	WHG (protection anti-débordement) ①
	2	ATEX Ex ia IIC T3...T6 + DIP ②
	3	ATEX Ex d[ia] IIC T3...T6 + DIP ②
	4	ATEX Ex ia IIC T3...T6 + DIP + WHG ③
	5	ATEX Ex d[ia] IIC T3...T6 + DIP + WHG ③
	6	FM IS CL I/II/III, DIV 1, GPS A-G ; CL I, Zone 0, AEx ia IIC T3...T6
	7	FM XP-IS/DIP CL I/II/III, DIV 1, GPS A-G ; CL I, Zone 0, AEx d [ia] IIC T3...T6
	A	ATEX 3G Ex nA II T3...T6
	B	INMETRO Ex ia IIC T3...T6 + DIP ②
	C	INMETRO Ex d ia IIC T3...T6 + DIP ②
	E	NEPSI Ex ia IIC T3 ~ T6 + DIP ②
	F	NEPSI Ex d ia IIC T3 ~ T6 + DIP ②
	H	CSA IS CL I/II/III, DIV 1, GPS A-G ; CL I, Zone 0, Ex ia IIC T3...T6
	K	CSA XP-IS/DIP CL I/II/III, DIV 2, GPS A-D, F, G ; CL I, Zone 0, Ex d IIC T3...T6
	M	IECEx Ex ia IIC T2...T6 + DIP ②
	N	IECEx Ex d ia IIC T2...T6 + DIP ②
	R	KGS Ex ia IIC T3 – T6 + DIP ②
	S	KGS Ex d[ia] IIC T3 – T6 + DIP ②
		Matériau de raccordement process / Type d'antenne et matériau (pression)
	0	316L (1.4404) / Conique 316L (40 barg / 580 psig) – Drop PTFE (40 barg / 580 psig) – Drop PP (16 barg / 232 psig) – hygiénique PEEK (10 barg / 145 psig)
	1	Hastelloy® C-22® (2.4602) / Conique HC22 (40 barg / 580 psig) ④
	2	316L (1.4404) / Conique 316 L (100 barg / 1450 psig)
	3	Hastelloy® C-22® (2.4602) / Conique HC22 (100 barg / 1450 psig) ④
VF70	4	Code de commande (compléter ce code sur les pages suivantes)

			Type d'antenne
		3	Conique DN80 (Ø75 mm / 2,95") – longue
		4	Conique DN40 (Ø39 mm / 1,54") – longue
		5	Conique DN50 (Ø43 mm / 1,69") – longue
		6	Conique DN80 (Ø75 mm / 2,95") – longue – avec système de purge
		7	Conique DN40 (Ø39 mm / 1,54") – longue – avec système de purge
		8	Conique DN50 (Ø43 mm / 1,69") – longue – avec système de purge
		F	Conique DN100 (Ø95 mm / 3,74") – longue
		G	Conique DN100 (Ø95 mm / 3,74") – longue – avec système de purge
		H	Antenne hygiénique (PEEK) (conforme FDA)
		L	Conique pour BM26 W (Ø65,4 mm / 2,58")
		N	Conique pour BM 26 ADVANCED – avec système de purge
		P	Drop PTFE DN80 (Ø75 mm / 2,95") – longue / -50...+150°C (-58...+302°F)
		R	Drop PP DN150 (Ø144 mm / 5,67") – longue / -40...+100°C (-40...+212°F)
		S	Drop PP DN80 (Ø75 mm / 2,95") – longue / -40...+100°C (-40...+212°F)
		T	Conique roulée/soudée DN 200 (Ø190 mm / 7,48") – longue – avec système de purge
		U	Conique roulée/soudée DN80 (Ø75 mm / 2,95") – longue
		V	Conique roulée/soudée DN100 (Ø95 mm / 3,74") – longue
		W	Conique roulée/soudée DN80 (Ø75 mm / 2,95") – longue – avec système de purge
		X	Conique roulée/soudée DN100 (Ø95 mm / 3,74") – longue – avec système de purge
		Y	Conique roulée/soudée DN150 (Ø144 mm / 5,67") – longue – avec système de purge
			Extension d'antenne
		0	Sans
		1	Extension 105 mm (4,13")
		2	Extension 210 mm (8,27")
		3	Extension 315 mm (12,40")
		4	Extension 420 mm (16,54")
		5	Extension 525 mm (20,67")
		6	Extension 630 mm (24,80") ⑤
		7	Extension 735 mm (28,94") ⑤
		8	Extension 840 mm (33,07") ⑤
		A	Extension 945 mm (37,21") ⑤
		B	Extension 1050 mm (41,34") ⑤
			Protection face de bride
		P	Protection face de bride (PP) DN80, DN100, 3", 4", 80A, 100A ⑥
		R	Protection face de bride (PP) DN150, 6", 8" ⑥
		S	Protection face de bride (PTFE) DN80, DN100, 3", 4", 80A, 100A ⑥
		T	Protection face de bride (PTFE) DN150, 6", 8" ⑥
VF70	4		Code de commande (compléter ce code sur les pages suivantes)

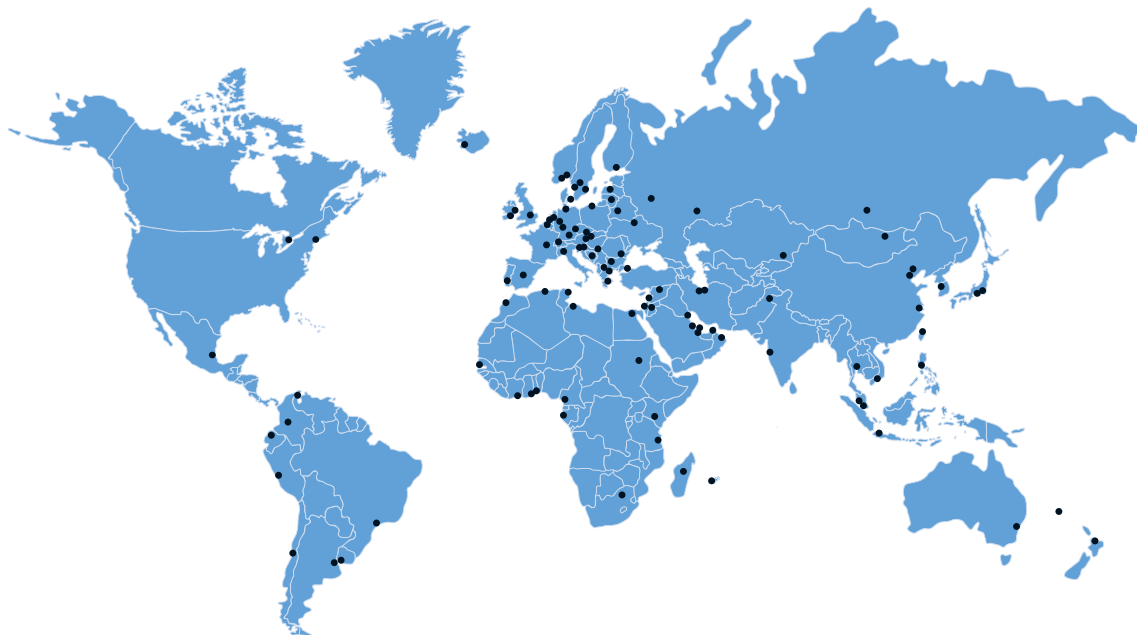
					Traversée / Température / Joint
					Appareils non Ex avec antenne Drop
				X	Standard / -40...+150°C (-40...+302°F) / FKM/FPM
				Y	Standard / -50...+150°C (-58...+302°F) / EPDM
					Autres appareils
				0	Standard / -40...+150°C (-40...+302°F) / FKM/FPM
				1	Standard / -20...+150°C (-4...+302°F) / Kalrez 6375
				2	Metaglas® / -30...+150°C (-22...302°F) / FKM/FPM
				3	Metaglas® / -20...+150°C (-4...+302°F) / Kalrez 6375
				4	Standard / -50...+150°C (-58...302°F) / EPDM
				5	Metaglas® / -30...+150°C (-22...+302°F) / EPDM
				B	Standard / -20...+150°C (-4...+302°F) / EPDM – pour raccords hygiéniques
				C	Standard / -20...+150°C (-4...+302°F) / FKM/FPM – pour raccords hygiéniques
				F	Standard / -40...+200°C (-40...+392°F) / FKM/FPM avec rehausse
				G	Standard / -20...+200°C (-4...+392°F) / Kalrez 6375 avec rehausse
				H	Metaglas® / -30...+200°C (-22...+392°F) / FKM/FPM avec rehausse
				K	Metaglas® / -20...+200°C (-4...392°F) / Kalrez 6375 avec rehausse
					Raccordement process EN
				0	Sans
				3	G 1½A ISO 228 ⑦
				5	DN40 PN40 Type B1 EN 1092-1
				6	DN50 PN40 Type B1 EN 1092-1
				7	DN80 PN40 Type B1 EN 1092-1
				8	DN100 PN16 Type B1 EN 1092-1
				A	DN100 PN40 Type B1 EN 1092-1
				B	DN150 PN16 Type B1 EN 1092-1
				C	DN150 PN40 Type B1 EN 1092-1
				D	DN50 PN63 Type B1 EN 1092-1
				E	DN80 PN63 Type B1 EN 1092-1
				F	DN100 PN63 Type B1 EN 1092-1
				L	DN40 PN63/PN100 Type B1 EN 1092-1
				M	DN50 PN100 Type B1 EN 1092-1
				N	DN80 PN100 Type B1 EN 1092-1
				P	DN100 PN100 Type B1 EN 1092-1
				R	DN150 PN63 Type B1 EN 1092-1
				S	DN150 PN100 Type B1 EN 1092-1
				U	DN200 PN16 Type B1 EN 1092-1
				V	DN200 PN40 Type B1 EN 1092-1
VF70	4				Code de commande (compléter ce code sur les pages suivantes)

																				Raccordement process ASME		
																				0	Sans	
																				3	1½ NPT	
																				5	1½" 150 lb RF ASME B16.5	
																				6	1½" 300 lb RF ASME B16.5	
																				7	2" 150 lb RF ASME B16.5	
																				8	2" 300 lb RF ASME B16.5	
																				A	3" 150 lb RF ASME B16.5	
																				B	3" 300 lb RF ASME B16.5	
																				C	4" 150 lb RF ASME B16.5	
																				D	4" 300 lb RF ASME B16.5	
																				E	6" 150 lb RF ASME B16.5	
																				F	8" 150 lb RF ASME B16.5	
																				G	6" 300 lb RF ASME B16.5 (rehausse comprise)	
																				L	2" 300 lb RF ASME B16.5 / BM 26 W	
																				N	1½" 600 lb RF ASME B16.5	
																				P	2" 600 lb RF ASME B16.5	
																				R	3" 600 lb RF ASME B16.5 (rehausse comprise)	
																				S	4" 600 lb RF ASME B16.5 (rehausse comprise)	
																				U	1½" 900/1500 lb RJ ASME B16.5 (rehausse comprise)	
																				V	2" 900/1500 lb RJ ASME B16.5 (rehausse comprise)	
																				W	3" 900 lb RF ASME B16.5 (rehausse comprise)	
																				X	4" 900 lb RF ASME B16.5 (rehausse comprise)	
																					Raccordement process autre	
																					0	Sans
																					3	RJ (ASME B16.5) joint annulaire
																					5	10K 40A RF JIS B2220
																					6	10K 50A RF JIS B2220
																					7	10K 80A RF JIS B2220
																					8	10K 100A RF JIS B2220
																					B	Tuchenhagen VARIVENT® DN50
																					C	NEUMO BioControl® DN50
																					F	Tri-Clamp® 2"
																					L	DIN 11851 DN50
																					P	SMS 51
																					V	Type C (EN 1092-1) emboîtement double mâle
																					W	Type D (EN 1092-1) emboîtement double femelle
																					X	Type E (EN 1092-1) emboîtement mâle
																					Y	Type F (EN 1092-1) emboîtement femelle
VF70	4																				Code de commande (compléter ce code sur les pages suivantes)	

																				Sortie		
																				0	1 sortie : 4...20 mA (HART®)	
																				2	2 sorties : 4...20 mA (HART®) + 4...20 mA	
																				4	2 sorties : 16 mA (HART) + 4...20 mA logiciel fast motion (5 mesures par seconde)	
																					Boîtier / Entrée de câbles / presse-étoupe	
																					0	Aluminium / M20 × 1,5 (adaptateur en laiton nickelé) / sans
																					1	Aluminium / ½ NPT (adaptateur en laiton nickelé) / sans
																					2	Aluminium / G ½ (adaptateur en laiton nickelé) / sans
																					3	Aluminium / M20 × 1,5 (adaptateur en laiton nickelé) / plastique (non-Ex : noir, Ex ia : bleu)
																					4	Aluminium / M20 × 1,5 (adaptateur en laiton nickelé) / métal (uniquement pour Ex d)
																					A	Acier inox / M20 × 1,5 (adaptateur en acier inox) / sans
																					B	Acier inox / ½ NPT (adaptateur en acier inox) / sans
																					D	Acier inox / M20 × 1,5 (adaptateur en acier inox) / plastique M20 (non-Ex : noir, Ex ia : bleu)
																					E	Acier inox / M20 × 1,5 (adaptateur en acier inox) / métal M20 (uniquement pour Ex d)
																						Option de boîtier
																					0	Sans
																					2	Protection intempéries en acier inox
																						IHM (écran et touches)
																					0	Sans
																					1	Anglais
																					2	Allemand
																					3	Français
																					4	Italien
																					5	Espagnol
																					6	Portugais
																					7	Japonais
																					8	Chinois (simplifié)
																					A	Russe
																						Version
																					0	KROHNE (RAL 9006 / RAL 5005)
																					5	KROHNE USA (FCC 2 GHz)
																					8	KROHNE USA (250 MHz)
																					A	KMIC L (pour applications liquides)
VF70	4																				0	Code de commande (compléter ce code sur les pages suivantes)

																				0	Autres homologations
																				0	Sans
																				B	EAC Russie
																				C	EAC Biélorussie
																				K	EAC Kazakhstan
																				0	Certificat d'étalonnage
																				0	Sans
																				1	Certificat d'étalonnage 2 points d'usine par défaut pour une précision de ± 3 mm / $\pm 0,12$ "
																				2	Certificat d'étalonnage 5 points d'usine par défaut pour une précision de ± 3 mm / $\pm 0,12$ " (distance minimum du premier point : 300 mm / 11,81")
																				Construction	
																				0	Sans
																				3	Construction NACE (MR 0175 / MR 0103 / ISO 15156)
																				N° de tag	
																				0	Sans
																				2	N° de repère sur plaque en acier inox (16 caractères maxi)
VF70	4																				Code de commande

- ① L'homologation WHG est disponible pour les appareils avec un diamètre d'antenne supérieur ou égal à DN80 / 3"
- ② DIP= Dust Ignition Proof (protection anti-ignition des poussières)
- ③ DIP= Dust Ignition Proof (protection anti-ignition des poussières). L'homologation WHG est disponible pour les appareils avec un diamètre d'antenne supérieur ou égal à DN80 / 3".
- ④ Sur demande
- ⑤ Cette option n'est pas disponible pour les appareils avec une antenne Drop
- ⑥ Cette option est disponible si la bride a une face de bride de Type B1 ou une face de joint surélevée (RF)
- ⑦ Cette option peut être fixée à une bride en acier inox avec une pression nominale basse. Pour de plus amples informations, voir la liste des accessoires dans le manuel de référence.



KROHNE – Instrumentation de process et solutions de mesure

- Débit
- Niveau
- Température
- Pression
- Analyse de process
- Services

Siège social KROHNE Messtechnik GmbH
Ludwig-Krohne-Str. 5
47058 Duisburg (Allemagne)
Tél. : +49 203 301 0
Fax : +49 203 301 10389
info@krohne.com

Consultez notre site Internet pour la liste des contacts KROHNE :
www.krohne.com

KROHNE