

Capteurs de Pression et de Niveau «Tout Inox»

Extrait du Catalogue général



ISO 9001

Débitmètres à sections variables
Débitmètres Vortex
Contrôleurs de débit
Débitmètres électromagnétiques
Débitmètres à ultrasons
Débitmètres massiques
Mesure et contrôle de niveau
Techniques de communication
Systèmes et solutions techniques
Transmetteurs, totalisateurs, afficheurs et enregistreurs
Energie
Pression et température



Capteurs de Pression et de Niveau «Tout Inox»

Extrait du Catalogue général

Recherche & Développement

Le Service Recherche & Développement comprend une unité électronique et mécanique.

Tous les équipements électroniques sont développés «en interne». Après la série 8000, nous avons mis au point la série 2000 «Intelligente» avec le protocole HART® et la sortie PROFIBUS-PA. Nous développerons prochainement la communication FIELDBUS. Nous avons de nombreux raccords industriels spéciaux pour des applications spécifiques «sur mesure».

Boîtiers électroniques en acier inox

Les Instruments sont les premiers capteurs livrés **en standard avec des boîtiers électroniques en acier inoxydable usinés.**

Membranes

Tous les capteurs des séries 8000 et 2000 comportent des membranes affleurantes et robustes. Les membranes sont soudées au laser et subissent des tests à l'hélium.

Les membranes sont réalisées en 316L en standard, en Hastelloy C, Tantale ou en céramique.

Compensation en température et étalonnage

Tous les capteurs de pression et de niveau de la série conventionnelle 8000 et de la série 2000 «Intelligente» sont **toujours compensés en température.**

Une sonde thermique contrôlant la température est montée directement sur la membrane. La sortie de la sonde sert à compenser les variations de température afin d'obtenir une mesure électronique très précise.

Capteurs de niveau

Les Modèles de la série 8000-SAN (capteurs conventionnels) et 2000-SAN (capteurs «intelligents») permettent de mesurer les niveaux de liquides, pâtes et boues de toutes natures. Les deux séries peuvent être fournies avec plus de 30 raccords différents pour toutes les branches de l'industrie : industries agroalimentaires, papetière, pharmaceutique, eaux et eaux usées, industrie du gaz du pétrole, marine/construction navale, etc.

Tous les capteurs sont **compensés en température** et équipés de membranes affleurantes.

«**Nous pouvons proposer le capteur de niveau parfaitement adapté à chaque application**».

HYDROBAR – HYDROBAR «S» capteurs de niveau immergés

KROHNE propose une vaste gamme de capteurs de niveau immergeables avec câble ou rallonge en acier inox. Les capteurs de la série conventionnelle Hydrobar 8000 peuvent être fournis équipés de leur câble avec «Plage Fixe» ou avec zéro et échelles de mesure réglables. Les deux séries Hydrobar, conventionnelle et «Intelligente», sont toujours équipées d'une membrane soudée et d'une protection de la membrane. Tous les capteurs Hydrobar sont compensés en température et **restent parfaitement stables dans le temps**. Les capteurs de niveau Hydrobar peuvent être utilisés dans un grand nombre d'applications, telles que l'hydraulique et les réseaux d'eaux usées, l'industrie papetière, la marine/construction navale et de nombreuses autres industries. Les capteurs Hydrobar «S» «Intelligents» sont équipés en série d'un afficheur et de trois boutons-poussoirs pour le réglage. Le niveau zéro et l'échelle de mesure peuvent être réglés très facilement sans pression.



HYDROBAR
Série 8000 Hydrobar
(Conventionnelle)

HYDROBAR «S»
Série 2000 Hydrobar «S»
«Intelligente»

Caractéristiques



Série 8000 «Conventionnelle»

- Boîtier en acier inox
- Réglage du zéro/de l'échelle de mesure
- Incertitude: 0,2% de la V.M.
- Grande rangeabilité
- Membranes affleurantes robustes
- Nombreux types de raccords industriels
- Sécurité intrinsèque EEx ia IIC T4



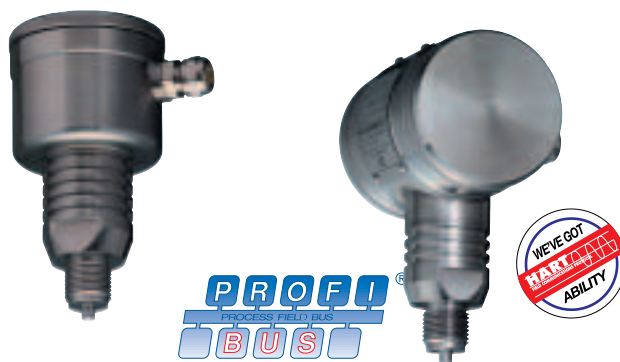
Série 2000 «Intelligente»

- Réglage simple sans pression à l'aide de 3 boutons poussoirs
- Incertitude: 0,1 % de la v.m.
- Construction «Tout inox»
- Grande rangeabilité
- Protocole HART®
- Profibus-PA



Capteurs de pression à membrane céramique

Le «Peramic» est un capteur de pression à semi-conducteur constitué d'une **cellule de pression en céramique** pouvant résister à des surpressions importantes. Le «Peramic» peut être utilisé dans tous les circuits sous pression véhiculant des liquides, des gaz et des vapeurs. Fourni avec raccords industriels : pas du gaz 1/2" (1/2" BSP) ou 1/2" NP. Plage de pressions : de 0,1 bar à 350 bar. Le Peramic existe également en version «Intelligente», le Peramic «S» (cf. dessin de droite)



Caractéristiques du PERAMIC®

Capteur de pression série CER-8000 "Conventionnelle"

- Membrane en céramique
- Incertitude 0,2% de la v.m.
- Réglage du zéro / de l'échelle de mesure
- Résiste à de fortes surpressions
- Sécurité intrinsèque EEx ia IIC T4



Caractéristiques du PERAMIC "S"

Capteur de pression série CER-2000 «Intelligente»

- Membrane en céramique
- Réglage simple sans pression
- Incertitude: 0,1 % de la v.m.
- Résiste à de fortes surpressions
- Amortissement réglable
- Protocole HART®
- Grande rangeabilité



Tous les capteurs série 2000 «Intelligente» peuvent être réglés très facilement sans pression, à l'aide de 3 boutons-poussoirs ou d'un boîtier de commande ou d'un PC.

Capteurs de pression à membranes affleurantes

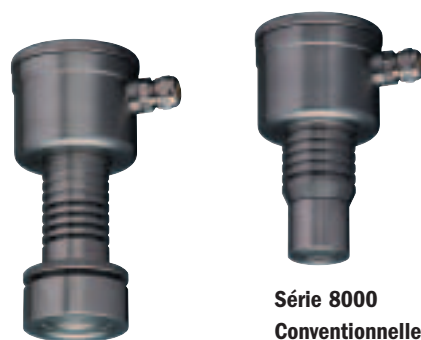
Nous proposons une large gamme de capteurs de pression pour la mesure de pression sur des liquides visqueux nécessitant une membrane affleurante. Les raccords existent dans toutes les versions pour un grand nombre d'industries.

Une gamme spéciale de capteurs, «tout inox», avec de robustes membranes affleurantes, résistant à de fortes surpressions, est destinée à l'industrie papetière.

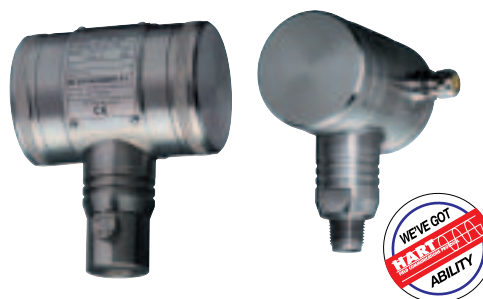
Capteurs de pression

Série 2000 "Intelligente"

- Membrane robuste
- Incertitude : 0,1 % de la v.m.
- Grande rangeabilité
- «Tout Inox»
- Protocole HART®
- Profibus-PA
- Entièrement programmable



Série 8000
Conventionnelle



Industrie agroalimentaire / Laitière / Brasseries

La série conventionnelle 8000-SAN et la série «Intelligente» 2000-SAN sont toutes deux conçues pour mesurer la pression et le niveau dans les industries agroalimentaire laitière, les brasseries et l'industrie pharmaceutique. Les modèles de ces séries sont «tout inox» et compatibles

avec les opérations de nettoyage CIP et SIP. Les capteurs sont compensés en température. Tous les raccords alimentaires sont disponibles, dont un grand nombre **sont conformes aux homologations EHEDG et 3A.**

Caractéristiques

Série conventionnelle 8000-SAN

- Boîtier acier inox
- Raccords industriels qualité alimentaire conformes aux homologations **EHEDG et 3A**
- Incertitude: 0,2 % de la v.m.
- Réglage du zéro / de l'échelle de mesure
- Compensation en température



Caractéristiques

Série "Intelligente" 2000-SAN

- Facilité de réglage sans pression, à l'aide de 3 boutons-poussoirs
- Incertitude: 0,1 % de la v.m.
- «TOUT-INOX»
- Raccords industriels qualité alimentaire **EHEDG et 3A**
- Affichage des températures
- Linéarisation du volume
- Profibus-PA



Le spécialiste des «Séries Spéciales»

Nous sommes actuellement les concepteurs de séries les plus innovantes de capteurs de pression et de capteurs de niveau. Certaines sont devenues des standards, comme les 3 séries présentées

ci-dessus. S'il vous faut un raccord industriel spécial pour remplacer le capteur actuel, n'oubliez pas de consulter le «spécialiste des séries spéciales».

Série 8000-SAN-HT

Pour les utilisations à haute température, nous réalisons la série 8000-SAN équipée d'ailettes de refroidissement ou avec électronique séparée. Température maximale de service : 250 °C.



Série 8000-SAN-EXTD

Les modèles de la série 8000-SAN-EXTD sont des capteurs de niveau à bride avec membrane déportée. La longueur supplémentaire et le diamètre doivent être précisés en rappelant toujours notre plan 8500-61.

Les caractéristiques techniques correspondent à la série 8000 mentionnée dans cette brochure.

Notices techniques

Des notices techniques détaillées sont disponibles pour tous les appareils décrits. N'hésitez pas à nous contacter pour de plus amples informations.

Homologations

Nous pouvons vous fournir de nombreuses homologations/certificats pour certains indicateurs et certaines industries.

Si l'homologation/le certificat qu'il vous faut n'est pas mentionné, veuillez nous contacter.

Exemples:

- Sécurité intrinsèque (ATEX II 1G EEx ia IIC T4)
- Protocole HART®
- PROFIBUS PA
- Norme de qualité sanitaire 3A (industrie agroalimentaire)
- Lloyd 's Register, Veritas, GL, DNV (Marine/construction navale)

Série 8000-VALVE

La série 8000-VALVE permet un montage **en charge** de la membrane, et la dépose du capteur **sans** vider l'installation. Une brochure détaillée est disponible.



Existe aussi en version 2000.