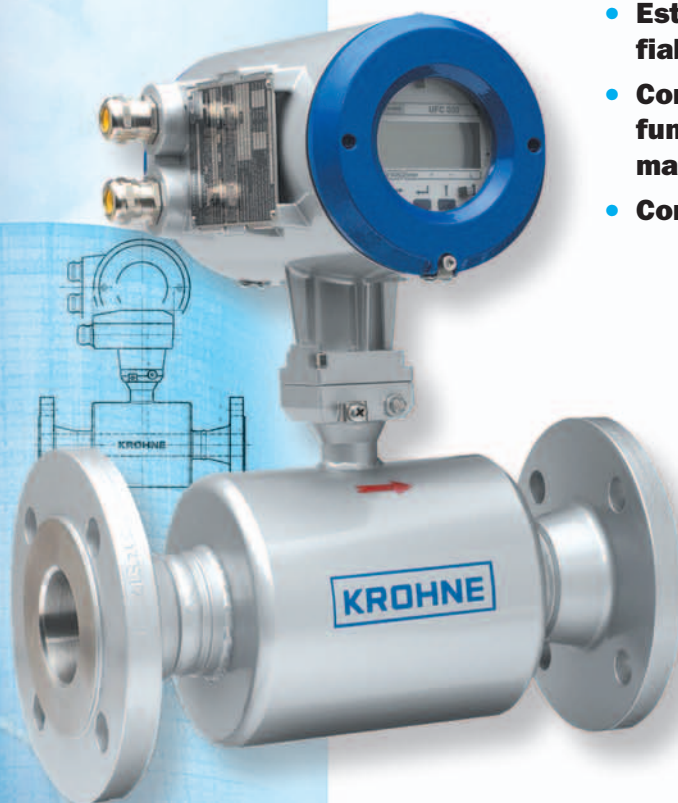


CMD

UFM 3030

Caudalímetro ultrasónico universal en línea de tres haces para líquidos

- Medidor para procesos, universal
- Estabilidad y gran fiabilidad a largo plazo
- Con costos menores de funcionamiento y mantenimiento
- Con un precio atractivo



Caudalímetros electromagnéticos Caudalímetros de
area variable

Caudalímetros máscos

Caudalímetros ultrasónicos

Caudalímetros Vortex

Controladores de caudal

Instrumentos para la medida de nivel

Presión y temperatura

Medidas caloríficas

Tecnología de comunicaciones

Interruptores, contadores, pantallas y registradores

Sistemas y soluciones de ingeniería



UFM 3030

Caudalímetro ultrasónico universal en línea de tres haces para líquidos

Experimente una nueva dimensión de la tecnología ultrasónica



UFM 3030

El medidor universal, ideal para procesos

- Medida de líquidos de baja conductividad, incluyendo disolventes y materias primas
- Medida de agua de refrigeración
- Medida de agua desmineralizada
- Medida del caudal en línea en oleoductos y gaseoductos (para medidas de transacciones comerciales, por favor, pidanos información del ALTOSONIC III)

Campos de aplicación

- Plantas químicas
- Refinerías
- Procesos industriales

¡El tercer haz añade una nueva dimensión!

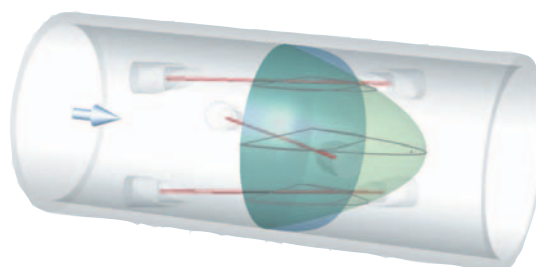
Los tres haces de medida del UFM 3030 generan una sección tridimensional de la distribución de velocidades del fluido ó perfil del caudal, a lo largo del tubo de medida. Estos haces de medida están situados de tal forma que la medida es independiente del perfil del caudal.

Las mejoras más importantes de sus prestaciones se han obtenido con la aplicación de la más moderna electrónica combinada con el Procesado de la Señal Digital (DSP). Esto se traduce en medidas estables y fiables. El equipo es, por consiguiente, más preciso y menos sensible a los cambios del perfil del caudal, sólidos o aire atrapado. El UFM 3030 es un medidor universal con un campo muy amplio de aplicaciones.

Una nueva característica del UFM 3030 es la posibilidad de controlar el funcionamiento por lotes, desde él mismo. Opcionalmente, las entradas de la temperatura y de la presión se pueden acomodar al cálculo del caudal volumétrico estandarizado o del caudal de masa (de acuerdo con API 2540 o con las específicas del cliente).

Naturalmente, una oferta completa de aprobaciones y protocolos de comunicación para las zonas peligrosas hacen posible la integración del equipo en los sistemas existentes.

Perfil del caudal



El tercer haz de medida permite al UFM 3030 trabajar en condiciones de caudal turbulento y laminar.



¡ Entre en la nueva dimensión !



El UFM 3030 sobrepasa sus expectativas por...

...Prestaciones

El UFM 3030 tiene una gama de aplicaciones muy amplia. Los tres haces de medida combinados con sus sensores patentados, con la electrónica dedicada y con las novedosas técnicas de procesado de la señal digital permiten una medida estable y fiable incluso en las condiciones más difíciles del proceso. Como consecuencia, las derivas e incluso los ajustes del proceso han pasado a ser inconvenientes del pasado.

...Instalación

El UFM 3030 es un medidor compacto y de poco peso que es muy sencillo de instalar y de manejar. No son necesarias disposiciones adicionales tales como filtros, perfiladores de flujo, soportes, puestas a tierra o aislamiento contra las vibraciones. Como el equipo no necesita de ningún mantenimiento, es incluso posible la instalación en zonas de difícil acceso.

...Costos de funcionamiento y mantenimiento

El UFM 3030 no tiene piezas sobresalientes ni móviles. No tiene por tanto desgaste ni pérdidas de carga. Por ello el equipo no necesita mantenimiento y tiene un mejor rendimiento energético.

...Precio

El UFM 3030 tiene un precio muy atractivo. Los costos totales de una instalación medidora con él son considerablemente más bajos que los de una instalación comparable con caudalímetros másicos por coriolis o vortex. Más aún, un equipo universal para todas sus aplicaciones reduce al mínimo los costos de ingeniería e inventario.

¿Cómo funciona el UFM 3030?



El UFM 3030 funciona como todos los caudalímetros ultrasónicos de KROHNE por el método del tiempo de tránsito diferencial. Este principio de medida está basado en un sencillo principio físico.

Imagine dos canoas cruzando un río diagonalmente una a favor y la otra en contra de la corriente.

Naturalmente la canoa que está moviéndose a favor de la corriente alcanzará la orilla opuesta antes que la canoa que está cruzando a contra corriente. Las señales acústicas se comportan de forma similar.

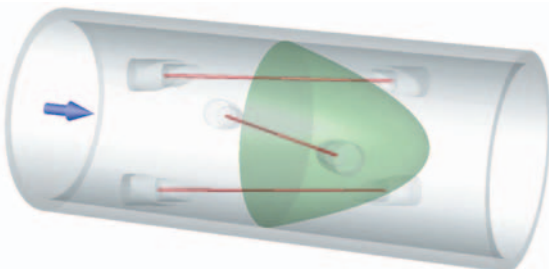
Por medio de 3 pares de transductores ultrasónicos patentados se miden los tiempos de tránsito de las señales acústicas que viajan a favor y en contra de la corriente.

La diferencia del tiempo de tránsito es proporcional a la velocidad media del fluido, y se convierte en una señal de salida con indicación del caudal volumétrico instantáneo y total.

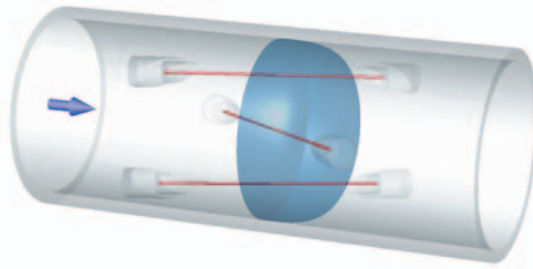
Los haces de medida del UFM 3030 crean una sección tridimensional de la distribución de velocidades o perfil del caudal del medio que fluye a lo largo del tubo de medida. Estas líneas de medida están situadas de forma que se reduce enormemente la influencia del perfil del caudal (laminar o turbulento). Combinado con el uso de las técnicas de procesado digital más modernas se obtienen medidas del caudal más estables y fiables.

Día tras día, año tras año, no hay derivas de la medida obteniéndose un control repetitivo del proceso.

Régimen laminar



Régimen turbulento



Caudalímetro ultrasónico UFM 3030

Versiones

El sensor de caudal ultrasónico UFM 3030 se combina con el convertidor de caudal ultrasónico UFC 030 para crear un caudalímetro completo, el caudalímetro ultrasónico UFM 3030, ya sea en versión separada o compacta. Tanto el sensor como el convertidor están aprobados para su uso en zonas clasificadas como peligrosas.

UFM 3030 K (compacto)	<input checked="" type="radio"/> convertidor de caudal ultrasónico UFC 030 K está montado directamente sobre el sensor de caudal ultrasónico UFS 3000		
UFM 3030 F (separado)	<input type="radio"/> El convertidor de caudal ultrasónico UFC 030 F, versión separada, está montado a distancia del UFS 3000		
Prestaciones	Funcionalidad de la medida	<input checked="" type="radio"/> Volumen actual con una única función sencilla de etapa de lotes <input type="radio"/> Caudal volumétrico instantáneo corregido o estándar según API 2540 o el especificado por el cliente <input type="radio"/> Caudal de masa especificado por el cliente (necesita datos del cliente) <input type="radio"/> Medida de la energía térmica	
	Rango de medida	v = 0 a 20 m/s (0 pies/s a 66 pies/s)	
	Error de la medida (bajo las condiciones de referencia)	v = 0.5 a 20 m/s (1.5 a 60 pies/s) < ± 0.5% del valor medido v < 0.5 m/s (1.5 pies/s) < ± 2.5 mm/s (± 0.1 pulg/s) del valor medido	
	Repetibilidad (bajo las condiciones de referencia)	± 0.2% del valor medido	
	Condiciones de proceso	Contenido máximo de partículas sólidas < 5% (en volumen) Contenido máximo de gas < 2% (en volumen)	
Protocolo de comunicaciones	<input checked="" type="radio"/> HART® <input type="radio"/> Profibus PA		
Aprobaciones	EEx zona 1 (ATEX)	UFM 3030 K-EEx	II 2 G EEx d [ib] IIC T6 ...T3 o II 2 G EEx de [ib] II C T6 ... T3
		UFM 3030 K/i-EEx	II 2 G EEx d [ia/ib] IIC T6 ...T3 o II 2 G EEx de [ia/ib] II C T6 ... T3
		UFS F 3000/F-EEx	II 2 G EEx ib IIC T6 ...T3
		UFC 030/F-EEx	II 2 G EEx d [ib] IIC T6 o II 2 G EEx de [ib] II C T6
		UFC 030/F/i-EEx	II 2 G EEx d [ia/ib] IIC T6 o II 2 G EEx de [ia/ib] II C T6
	FM	FM Clase I, Div. 1 & 2, Grupos A, B, C & D	
		FM Clase II, Div. 1, Grupos E, F & G y Div. 2, Grupos F & G	
		FM Clase III, Div. 1 & 2	
	CSA	CSA Clase I, Div. 1 & 2, Grupos A, B, C & D	
		CSA Clase II, Div. 1 & 2, Grupos E, F & G	
CSA Clase III, Div. 1			
Categoría de protección	según IEC 529 (EN 60 529)	<input checked="" type="radio"/> (versión compacta o separada) IP 67 (equivalente a NEMA 6 y 6P) <input type="radio"/> Versión separada IP 65 (equivalente a NEMA 4 y 4X) o IP 68 (equivalente a NEMA 6 y 6P)	

Estándar Opcional - Bajo petición

Límites de la temperatura

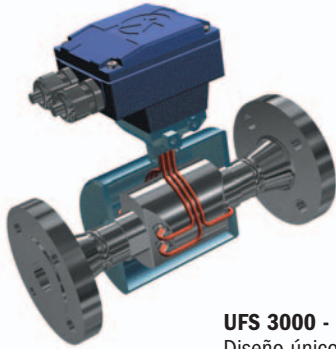
°C	Temp. del proceso		Temp. ambiente	
	mín.	máx.	mín.	máx.
Compacto	-25	140	-40	65
Separado	-25	180	-40	65
Versión XT *	-25	220	-40	65

°F	Temp. del proceso		Temp. ambiente.	
	mín.	máx.	mín.	máx.
Compacto	-13	284	-40	149
Separado	-13	356	-40	149
Versión XT *	-13	428	-40	149

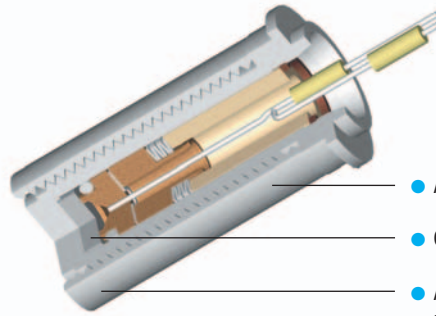
* Solo hasta DN 150/6".

Versiones especiales

La versión HT está disponible bajo petición para los procesos con un rango de temperaturas desde -170°C a +500°C (-274°F a +932°F).



UFS 3000 - Sección recta
Diseño único de 3 haces con los transductores sellados herméticamente



Diseño patentado del transductor

- Apantallamiento acústico
- Cristal piezo-eléctrico
- Alojamiento del transductor, metálico totalmente soldado

Sensor de caudal ultrasónico UFS 3000

Diámetro nominal	ASME [pulg.]	1"	1 1/4"	1 1/2"	2"	2 1/2"	3"	4"	5"	6"	8"	10"	12"	14"	16"	18"	20"	24"	28"	32"	36"	40"	48"	56"	64"	72"	80"
	DN [mm]	25	32	40	50	65	80	100	125	150	200	250	300	350	400	450	500	600	700	800	900	1000	1200	1400	1600	1800	2000
Clase de presión *	DIN 2635 - PN 40	●	●	●	●	●	○	○	○	○	○	○	○	○	○	○	○	○	○	○	○	○	○	○	○	○	○
	DIN 2634 - PN 25	-	-	-	-	-	○	○	○	○	○	○	○	○	○	○	○	○	○	○	○	○	○	○	○	○	○
	DIN 2633 - PN 16	○	○	○	○	○	○	●	●	●	○	○	○	○	○	○	○	○	○	○	○	○	○	○	○	○	○
	DIN 2632 - PN 10	-	-	-	-	-	-	-	-	●	●	●	●	●	●	●	●	●	●	●	●	●	●	●	●	●	●
	DIN 2631 - PN 6	-	-	-	-	-	-	-	-	-	-	-	-	-	-	-	-	-	-	-	-	-	-	-	-	-	-
	JIS 10 K	-	-	-	●	●	●	●	●	●	●	●	●	●	●	●	●	●	●	●	●	●	●	●	●	●	●
	JIS 20 K	●	●	●	-	-	-	-	-	-	-	-	-	-	-	-	-	-	-	-	-	-	-	-	-	-	-
		ASME B16.5												ASME B16.47, A													
	150 lbs RF	●	●	●	●	●	●	●	●	●	●	●	●	●	●	●	●	●	●	●	●	●	●	●	●	●	●
	300 lbs RF	-	-	-	-	-	○	○	○	○	○	○	○	○	○	○	○	○	○	○	○	○	○	○	○	○	○
	600 lbs RF/RTJ	-	-	-	-	-	-	-	-	-	-	-	-	-	-	-	-	-	-	-	-	-	-	-	-	-	-
	900 lbs RF/RTJ	-	-	-	-	-	-	-	-	-	-	-	-	-	-	-	-	-	-	-	-	-	-	-	-	-	-

* Están disponibles bajo petición, otras combinaciones de diámetro / clase de presión
Para una descripción detallada, vea las tablas de dimensiones y pesos en estas hojas de datos.

Materiales aplicados **	Bridas	● Ac. Inox. 316 L (1.4404)	● Acero al carbono
	Tubo de medida	● Ac. Inox. AISI 316 L (1.4404)	● Acero al carbono
	Alojamiento	● Ac. Inox. AISI 316 L (1.4404)	● Acero al carbono ● Alojamiento del transductor externo individual de ac.inox 316L
	Caja de conexión	● Fundición de aluminio ○ Acero Inoxidable	
	Ventana del transductor	● Acero Inoxidable AISI 316 L (1.4408)	

** Otros materiales (por ej. Duplex) disponibles bajo petición.

Acabado ***	Recubrimiento de poliuretano	●
	Sistema de pintura marino, plata	○

*** Otros sistemas de pintura bajo petición.

Calibración	2 puntos, con agua	●
	de acuerdo con RvA	○

Categoría de protección según IEC 529	IP 67 equiv. a NEMA 6	●
	IP 68 equiv. a NEMA 6P	○ (solo para sensor de caudal separado)

Conexiones del cable sensor (para las versiones separadas)	M20 x 1,5	●
	1/2" NPT	○
	PF 1/2	○

Longitud del cable del sensor **** (para las versiones separadas)	5 m / 15 ft	●
	10 m / 30 ft	○
	15 m / 45 ft	○
	20 m / 60 ft	○
	25 m / 75 ft	○
	30 m / 90 ft	○

**** Cable tipo MR06 O.D. = 11 mm / 0.43"

● Estándar ○ Opcional - Bajo petición

Convertidor de caudal ultrasónico UFC 030

El convertidor dispone de una pantalla local retroiluminada con tres pulsadores. Todas las operaciones se pueden hacer usando los pulsadores o con la ayuda de un lápiz magnético, sin abrir el alojamiento del convertidor. El convertidor compacto (UFC 030 K) está montado directamente sobre el sensor de caudal, mientras que en la versión separada (UFC 030 F) se suministra con un soporte para su montaje en una pared o en una tubería.

El convertidor está totalmente digitalizado. Los valores medidos se obtienen con el uso del DSP (Procesado de la Señal Digital)® y está disponible opcionalmente con Profibus.



Convertidor de caudal ultrasónico UFC 030

● Estándar ○ Opcional

General	El convertidor dispone de una pantalla retroiluminada con tres pulsadores. Todas las operaciones se pueden hacer con los pulsadores o usando un lápiz magnético, sin abrir el alojamiento del convertidor.	
Materiales aplicados	Alojamiento del convertidor	<input checked="" type="checkbox"/> Fundición de aluminio <input type="checkbox"/> Acero inoxidable 316 L (1.4404)
	Acabado	<input checked="" type="checkbox"/> Recubrimiento de Poliuretano <input type="checkbox"/> Otras pinturas bajo petición Sistema de pintura marino, plata
Categoría de protección según IEC 529	IP 67 equiv. NEMA 6	<input checked="" type="checkbox"/>
Funcionalidad general / Medidas disponibles		<input checked="" type="checkbox"/> Medida continua del caudal instantaneo volumétrico real y del volumen total real
		<input checked="" type="checkbox"/> Comunicación HART®
		<input checked="" type="checkbox"/> Dirección del fluido (directa o inversa)
		<input checked="" type="checkbox"/> Velocidad del sonido (VOS) <input checked="" type="checkbox"/> Intensidad de la señal
		<input checked="" type="checkbox"/> Autodiagnostico <input checked="" type="checkbox"/> Única, simple, etapa de lotes
		<input type="checkbox"/> Caudal instantaneo volumétrico corregido o estándar según API 2540 o el especificado por el cliente.
	<input type="checkbox"/> Caudal de masa especificado por el cliente (necesita datos del cliente)	
	<input type="checkbox"/> Profibus PA <input type="checkbox"/> Medidas de la energía térmica	
Pantalla local	Operación	Quitando la tapa, todas las operaciones de la pantalla, incluyendo el cambio de las selecciones y parámetros se puede hacer usando los pulsadores. Con la tapa montada, se pueden leer los valores medidos y los mensajes (de error). El rearme de los errores, en este caso es aún posible con la ayuda del lápiz magnético.
	Pantalla de 3 campos	El convertidor dispone de una pantalla local con 3 pulsadores. 1ª línea de la pantalla alfanumérica de 8 caracteres de 7 segmentos y símbolos para el reconocimiento de las teclas. 2ª línea de la pantalla de textos de 10 caracteres de 14 segmentos. 3ª línea de 5 marcadores para identificar la pantalla en el modo de medida.
	Parámetros	<input checked="" type="checkbox"/> Caudal volumétrico estándar en m³, barriles, litros, galones US o en la unidad definida por el usuario, por hora, minuto, segundo, o la unidad de tiempo definida por el cliente. <input checked="" type="checkbox"/> Volumen actual total en m³, barriles, litros, galones US o en la unidad de volumen definida por el usuario (totales positivo, negativo y suma), 1 año mínimo para superación de la capacidad. <input type="checkbox"/> Velocidad del sonido en m/s o en pies/s <input type="checkbox"/> Errores (pantalla parpadeante y códigos de error) <input type="checkbox"/> Intensidad de la señal (en dB) <input checked="" type="checkbox"/> Caudal volumétrico estándar o corregido en m³, barriles, litros, galones US o unidad de volumen definida por el usuario por hora, minuto, segundo o unidad de tiempo definida por el usuario. <input type="checkbox"/> Caudal instantáneo calculado de masa en la unidad de masa definida por el usuario. <input type="checkbox"/> Volumen total estándar corregido en m³, barriles, litros, galones US o en la unidad de volumen corregido definida por el usuario, 1 año mínimo para superación de la capacidad. <input type="checkbox"/> Masa total calculada en la unidad definida por el usuario, 1 año mínimo para superación de la capacidad. <input type="checkbox"/> Entrada analogica en °C, °F, bar o psig <input type="checkbox"/> Potencia térmica <input type="checkbox"/> Energía térmica totalizada

Caudalímetro ultrasónico UFM 3030

Lenguajes	Inglés	<input checked="" type="radio"/>
	Alemán/ Francés	<input type="radio"/>
Separación galvánica	Todas las entradas y salidas están aisladas galvánicamente de la fuente de alimentación pero no entre sí.	
Constante de tiempo	0,025...99 segundos (programable en incrementos de 0,01; 0,1 y 1 segundo)	
Corte por caudal bajo	Valor para activar el corte 1...19% programable en incrementos del 1%	
	Valor para desactivar el corte 2...20%	
Consumo eléctrico	Consumo eléctrico aproximado 10 VA o 10 W (c.c.) aprox.	<input checked="" type="radio"/> Alimentación 100...240 V C.A. (48...63 Hz) +10% / -15%
		<input type="radio"/> Alimentación en baja tensión 24 V (C.A. o c.c.), C.A.: -10% / +15% , c.c.: 18...35 V
Conexiones de cable (para los cables de alimentación y señal)	M20 x 1,5	<input checked="" type="radio"/>
	1/2 NPT	<input type="radio"/>
	PF 1/2	<input type="radio"/>

Salidas y entradas

Salida de corriente	Función	<input checked="" type="radio"/> Medida continua del caudal instantáneo volumétrico actual <input checked="" type="radio"/> Indicación de la dirección del fluido (directa o inversa) <input checked="" type="radio"/> Velocidad del sonido (VOS) <input checked="" type="radio"/> Ganancia del transductor de la señal (dB) <input type="radio"/> Caudal instantáneo volumétrico corregido o estándar según API 2540 o el especificado por el cliente <input type="radio"/> Caudal en masa especificado por el cliente (necesita la entrada de la densidad específica del cliente)			
		Selecciones	para Q= 0%	0...16 mA , programable en incrementos de 1 mA (límite 20...22 mA)	
			para Q=100%	4...20 mA	
		Conexión	Modo activo	Usando la fuente de alimentación interna, 24 V . c.c. carga ≤ 680 Ohmios	
			Modo pasivo	Tensión externa 18 ... 24 V.c.c., carga ≤ 680 Ohmios	
		Salida de pulsos	Función	Salida de pulsos Pulso por unidad volumétrica m ³ , barriles, litros, galones U S o unidad de volumen definida por el usuario por hora, minuto, segundo o unidad de tiempo definida por el cliente). <input checked="" type="radio"/> Volumen actual <input type="radio"/> Volumen corregido o estándar según API 2540 o el especificado por el cliente <input type="radio"/> Masa especificada por el cliente (necesaria la densidad específica del cliente) <input type="radio"/> Medida de la energía térmica Salida de frecuencia Relación de impulsos <input checked="" type="radio"/> Medida continua del caudal instantáneo volumétrico actual <input checked="" type="radio"/> Velocidad del sonido (VOS) <input checked="" type="radio"/> Ganancia del transductor de la señal (dB) <input checked="" type="radio"/> Indicación de la presión o temperatura basada en la entrada analógica (1) o (2) <input type="radio"/> Caudal instantáneo volumétrico corregido o estándar según API 2540 o el especificado por el cliente <input type="radio"/> Caudal en masa especificado por el cliente (necesita la entrada de la densidad específica del cliente) Salida de estados <input checked="" type="radio"/> Diagnóstico de error en el circuito de la alarma, superación de la capacidad del totalizador, todos los errores, entrada analógica. <input checked="" type="radio"/> Indicación de la dirección del fluido (directa o inversa) <input checked="" type="radio"/> Alcanzado el volumen del lote <input checked="" type="radio"/> Punto de disparo de la alarma (alto y bajo) basado en el caudal instantáneo volumétrico actual.	
Selecciones	Salida de pulsos			Pulsos/unidad (2000 Hz, máx.) (ejemplo 1000 pulsos /barril) factor de trabajo de los impulsos 25, 50, 100 y 200 ó 500 ms para frecuencias < 10 Hz	
	Salida de frecuencia			0...2 000 Hz (ejemplo Q0% = 0 Hz, Q100% = 1000 Hz) al 100% del valor de la escala, frecuencia máx. = 2 kHz	
	Salida de estados			Activada, desactivada	
Conexión	Salida de pulsos, frecuencia y estados				
	Activa			Conexión a contadores electrónicos usando la fuente de alimentación interna, 24 V CC / I ≤ 50 mA	
	Pasiva			Conexión a contadores electrónicos (EC) o electromecánicos (EMC), tensión externa ≤ 19...32 V.c.c./ I ≤ 150 mA	

Entrada analógica	Función	<input type="radio"/> Versión con el volumen corregido: entrada para conectar las señales de temperatura y presión para el volumen estándar corregido, de acuerdo con API 2540, volumen definido por el usuario o caudal en masa		
	Selección	<input checked="" type="radio"/> Entrada A1	Para la corrección del volumen, unidad °Celsius o °Fahrenheit Temperatura para 4...20 mA, rango máximo de temperatura -50°C a 150°C (-58°F a 302°F)	
		<input type="radio"/> Entrada A2	Para la corrección del volumen (presión), unidad bar o psi Presión para 4...20 mA, rango máximo de presión, 0 a 100 bar (0 a 1450 psi)	
	Conexión	Entrada A1	4...20 mA para el sensor de temperatura Activa (usando la fuente de 24 V .c.c. del UFC 030) o pasiva, Carga 58 Ohmios	
Entrada A2		4...20 mA para la presión Activa (usando la fuente de 24 V.c.c. del UFC 030) o pasiva, Carga 58 Ohmios		
	Función	<input type="radio"/> Medida de energía térmica: entradas para conectar dos sensores de temperatura para la medida de la diferencia de temperatura para poder calcular la energía térmica		
	Selección	<input checked="" type="radio"/> Entrada A1	Para medida calorífica (temperatura), unidad °Celsius o °Fahrenheit Temperatura para 4...20 mA, rango máximo de temperatura -50°C a 150°C (-58°F a 302°F)	
		<input checked="" type="radio"/> Entrada A2	Para medida calorífica (temperatura), unidad °Celsius o °Fahrenheit Temperatura para 4...20 mA, rango máximo de temperature -50°C a 150°C (-58°F a 302°F)	
	Conexión	Entrada A1	4...20 mA para el sensor de temperatura Activa (usando la fuente de 24 V.c.c. del UFC 030) o pasiva. Carga 58 Ohmios	
Entrada A2		4...20 mA para el sensor de temperatura Activa (usando la fuente de 24 V.c.c. del UFC 030) o pasiva. Carga 58 Ohmios		
Entrada de control	Función	<input type="radio"/> Rearme del totalizador <input type="radio"/> Reconocimiento de errores <input type="radio"/> Salidas forzadas a cero <input type="radio"/> Iniciar el lote (vea la instrucciones de funcionamiento para la descripción de esta función)		
	Selección	Activada o desactivada		
	Conexión	Tensión de entrada (U _{in})	Baja: U _{in} < 5 V (desconectada) Alta: U _{in} > 15 V (conectada) Máx.: U _{in} = 32 V	

Conexiones eléctricas

Por favor, vea como referencia el manual de instrucciones en el centro de datos, de la página de Internet de KROHNE en www.krohne.com o la información detallada de cómo conectar las entradas y salidas de señal.



10 Conexión de tierra, no para la puesta a tierra de protección

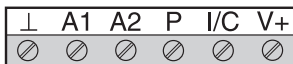
L / 1L~ Fase de la alimentación

N / 0L~ Neutro de la alimentación

PE Conexión de la tierra de protección

FE Conexión de la tierra funcional

Conexión estándar



⊥ Masa común

A1 Entrada analógica 1, para la medida de temperatura

A2 Entrada analógica 2, para la medida de presión

P Salida de pulsos, frecuencia o estados

I/C Salida de corriente (I) y entrada digital/control (C) combinadas,

salida de corriente (I) incluyendo la comunicación HART

V+ Alimentación de c.c. del convertidor para el cableado de las entradas y salidas activas

D Conexión + de la comunicación Profibus

D⊥ Conexión - de la comunicación Profibus

P/I/C Salida de corriente (I), digital/control (C) y salida de pulsos combinada (P).

Ver las funciones individuales del terminal I/C y del terminal P

I⊥ Conexión de masa

I Salida de corriente

B1 Salida de pulsos, frecuencia o estados

B⊥ Masa

n.c. Sin conexión

Conexión Profibus



Conexión Ex (estándar)



Conexión Ex-i (Modis)

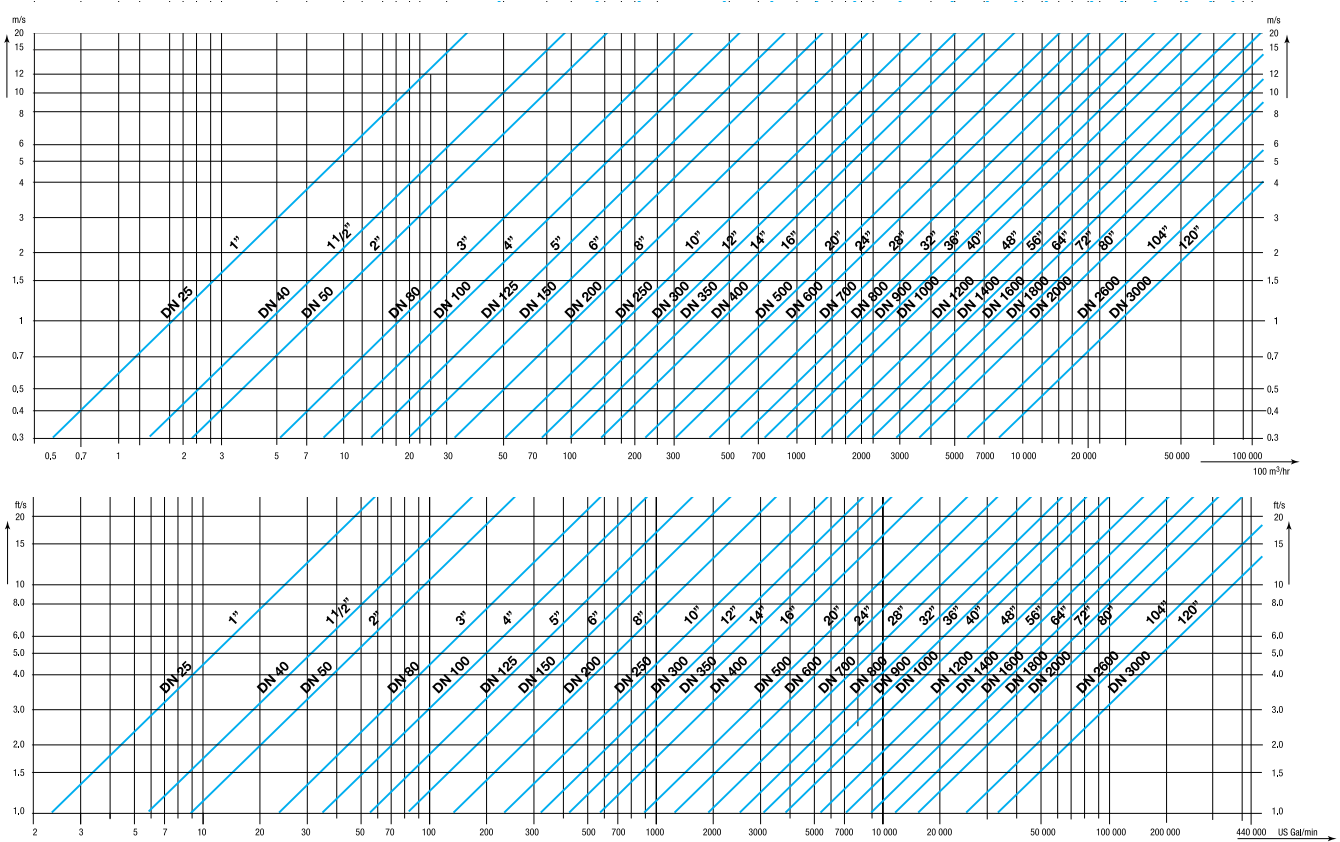


Conexión Ex-i con Profibus



Dimensionado

La elección del medidor del tamaño correcto es muy sencilla debido al extremadamente amplio rango de velocidades posibles, desde 0.5 m/s (1.5 pies/seg) continuamente hasta 20 m/s (66 pies/seg). Por debajo de 0.5 m/s (1.5 pies/seg) empieza a degradarse la precisión especificada, pero la medida es posible todavía sin interrupción hasta el caudal cero.

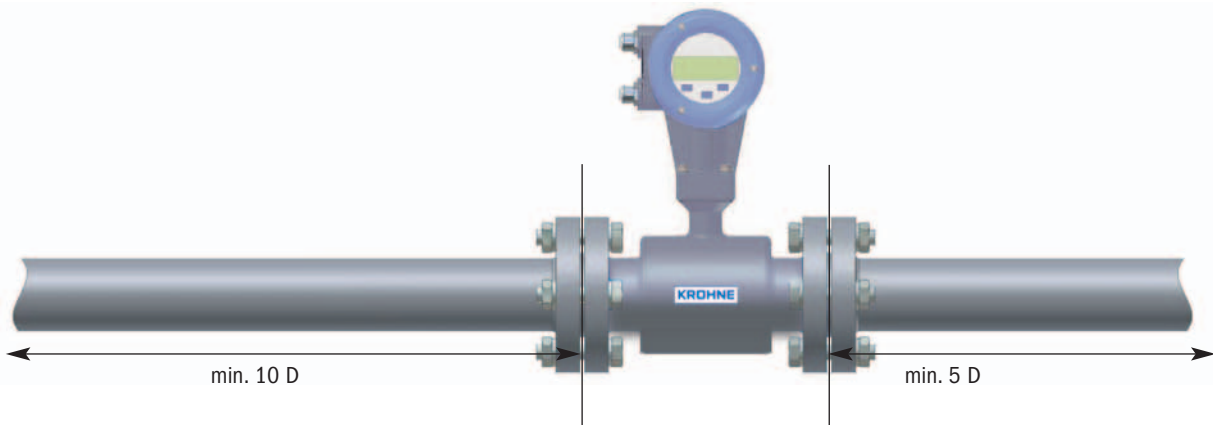


Instalación

El caudalímetro se puede instalar en posición horizontal o vertical.

- **Sensor de caudal totalmente lleno**
 Instale el sensor de caudal ultrasónico en un lugar en el que esté lleno en todas circunstancias, incluso a la velocidad cero del fluido.

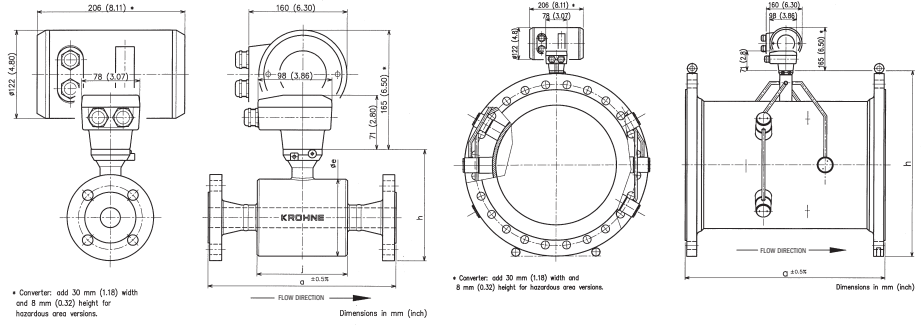
- **Acondicionamiento del caudal**
 Para mantener la medida de caudal dentro de la precisión especificada en todas las circunstancias es necesario disponer de un tramo de 10D de tubería recta y de 5D después del sensor de caudal. D = Diámetro del sensor de caudal.
 Las divergencias de estos tramos rectos antes y después pueden afectar a la precisión del equipo aunque no a la funcionalidad ni a su repetibilidad.



- **Comprobación del cero**
 En los caudalímetros ultrasónicos no es necesaria la comprobación del cero. Para su realización se aconseja montar válvulas de corte antes y después del sensor de caudal.

Para recomendaciones en particular con aplicaciones que se salgan de estas recomendaciones generales, por favor consulte las instrucciones de funcionamiento e instalación o consulte con KROHNE.

Dimensiones y pesos



150 lbs hasta 20" ASME

Diámetro nominal	150 lbs ASME dimensiones en mm				Peso aprox. en libras*
	a	e	h	j	
1"	250	106	146	120	6.5
1 1/4"	260	106	152	120	7.5
1 1/2"	270	106	157	120	8.5
2"	300	133	183	152	12.5
2 1/2"	300	133	196	152	16.5
3"	350	190	234	170	17.5
4"	350	215	266	190	23.5
5"	350	237	290	210	27.5
6"	400	266	317	236	35.5
8"	400	359	395	225	66.5
10"	500	407	451	260	74.5
12"	500	457	514	290	104.5
14"	700	-	554	-	119.5
16"	800	-	612	-	158.5
18"	800	-	656	-	175.5
20"	800	-	713	-	210.5

Diámetro nominal	150 lbs ASME dimensiones en pulgadas				Peso aprox. en libras*
	a	e	h	j	
1"	9.84	4.17	5.75	4.72	14.3
1 1/4"	10.24	4.17	5.98	4.72	16.5
1 1/2"	10.63	4.17	6.18	4.72	18.7
2"	11.81	5.24	7.20	5.98	27.6
2 1/2"	11.81	5.24	7.71	5.98	36.4
3"	13.78	7.48	9.21	6.69	38.6
4"	13.78	8.46	10.47	7.48	51.8
5"	13.78	9.33	11.42	8.27	60.6
6"	15.75	10.47	12.48	9.29	78.3
8"	15.75	14.13	15.55	8.86	146.6
10"	19.69	16.02	17.76	10.24	164.2
12"	19.69	17.99	20.24	11.42	230.4
14"	27.56	-	21.81	-	263.5
16"	31.50	-	24.09	-	349.4
18"	31.50	-	25.83	-	386.9
20"	31.50	-	28.07	-	464.1

Diámetros internos basados en el espesor estándar.

*Peso aprox. del sensor de caudal en la versión separada (F).

En la versión compacta (K): añadir 1.8 kg (4.0 lbs)

Peso del convertidor en la versión separada (F) :

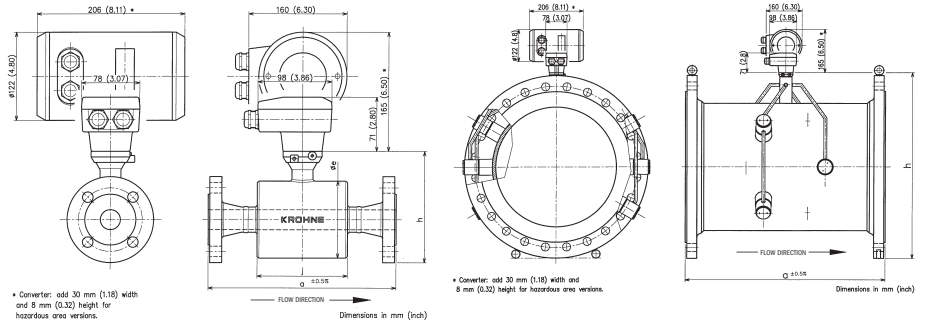
Presión de diseño (Los cálculos están basados en el uso de juntas espirometálicas)

Diámetro nominal	Nominal presión	Material estándar		Presión de diseño (bar)				Presión de diseño (psi)			
		Tubo	Brida	20°C	140°C	180°C	220°C	70°F	285°F	355°F	430°F
1"	150	Ac. Inox 316 L	316 L	19.7	16.2	14.7	13.2	286	235	213	191
1 1/4"	150	Ac. Inox 316 L	316 L	19.7	16.2	14.7	13.2	286	235	213	191
1 1/2"	150	Ac. Inox 316 L	316 L	19.7	16.2	14.7	13.2	286	235	213	191
2"	150	Ac. Inox 316 L	316 L	19.7	16.2	14.7	13.2	286	235	213	191
2 1/2"	150	Ac. Inox 316 L	316 L	19.7	16.2	14.7	13.2	286	235	213	191
3"	150	Ac. Inox 316 L	Acero al carbono*	19.7	16.2	14.7	13.2	286	235	213	191
4"	150	Ac. Inox 316 L	Acero al carbono*	19.7	16.2	14.7	13.2	286	235	213	191
5"	150	Ac. Inox 316 L	Acero al carbono*	19.7	16.2	14.7	13.2	286	235	213	191
6"	150	Ac. Inox 316 L	Acero al carbono*	19.7	16.2	14.7	13.2	286	235	213	191
8"	150	Ac. Inox 316 L	Acero al carbono*	19.7	16.2	14.7	n.a.	286	235	213	n.a.
10"	150	Ac. Inox 316 L	Acero al carbono*	19.7	16.2	14.7	n.a.	286	235	213	n.a.
12"	150	Ac. Inox 316 L	Acero al carbono*	19.7	16.2	14.7	n.a.	286	235	213	n.a.
14"	150	Carbon steel	Acero al carbono*	19.7	16.2	14.7	n.a.	286	235	213	n.a.
16"	150	Carbon steel	Acero al carbono*	19.7	16.2	14.7	n.a.	286	235	213	n.a.
18"	150	Carbon steel	Acero al carbono*	19.7	16.2	14.7	n.a.	286	235	213	n.a.
20"	150	Carbon steel	Acero al carbono*	19.7	16.2	14.7	n.a.	286	235	213	n.a.

* Por favor, tenga en cuenta que en las bridas ASME de acero al carbono la temperatura mínima está limitada a -20°C (-4°F).

Con temperaturas que bajen hasta -25°C (-13°F) están disponibles otros materiales bajo petición

Dimensiones y pesos



300 lbs hasta 6" ASME

Diámetro nominal	300 lbs ASME dimensiones en mm				Peso aprox. en kg*	300 lbs ASME dimensiones en pulgadas				Peso aprox. en lbs*
	a	e	h	j		a	e	h	j	
1"	250	106	155	120	7.5	9.84	4.17	6.10	4.72	16.5
1 1/4"	260	106	160	120	8.5	10.24	4.17	6.30	4.72	18.7
1 1/2"	270	106	170	120	10.5	10.63	4.17	6.69	4.72	23.1
2"	300	133	189	152	14.5	11.81	5.24	7.44	5.98	32.0
2 1/2"	350	133	202	152	18.5	13.78	5.24	7.95	5.98	40.8
3"	350	190	244	170	21.5	13.78	7.48	9.61	6.69	47.4
4"	400	215	279	190	32.5	15.75	8.46	10.98	7.48	71.7
5"	400	237	303	210	41.5	15.75	9.33	11.93	8.27	91.5
6"	450	266	336	236	53.5	17.72	10.47	13.23	9.29	117.9

Diámetros internos basados en el espesor estándar.
 *Peso aprox. del sensor de caudal en la versión separada (F).
 En la versión compacta (K): añadir 1,8 Kg (4,0 lbs).
 Peso del convertidor en la versión separada (F): 3,5 Kg (7,7 lbs)

Presión de diseño (Los cálculos están basados en el uso de juntas espirometálicas)

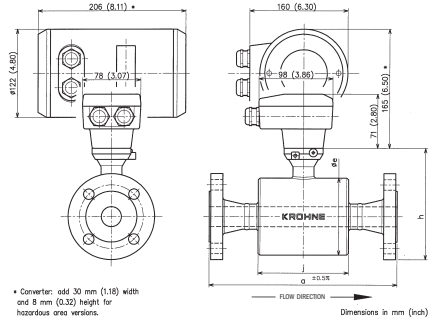
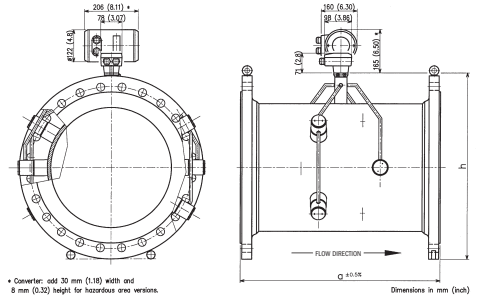
Diámetro nominal	Nominal presión	Material estándar		Presión de diseño (bar)				Presión de diseño (psi)			
		Tubo	Brida	20°C	140°C	180°C	220°C	70°F	285°F	355°F	430°F
1"	300	Ac. Inox 316 L	316 L	51.0	45.4	44.4	43.1	740	658	644	625
1 1/4"	300	Ac. Inox 316 L	316 L	51.0	45.4	44.4	43.1	740	658	644	625
1 1/2"	300	Ac. Inox 316 L	316 L	51.0	45.4	44.4	43.1	740	658	644	625
2"	300	Ac. Inox 316 L	316 L	51.0	45.4	44.4	43.1	740	658	644	625
2 1/2"	300	Ac. Inox 316 L	316 L	51.0	45.4	44.4	43.1	740	658	644	625
3"	300	Ac. Inox 316 L	Acero al carbono*	51.0	45.4	44.4	43.1	740	658	644	625
4"	300	Ac. Inox 316 L	Acero al carbono*	51.0	45.4	44.4	43.1	740	658	644	625
5"	300	Ac. Inox 316 L	Acero al carbono*	51.0	45.4	44.4	43.1	740	658	644	625
6"	300	Ac. Inox 316 L	Acero al carbono*	51.0	45.4	44.4	43.1	740	658	644	625

* Por favor, tenga en cuenta que en las bridas ASME de acero al carbono la temperatura mínima está limitada a -20°C (-4°F).
 Con temperaturas que bajen hasta -25°C (-13°F) están disponibles otros materiales bajo petición

Dimensiones y pesos

DIN como DN 25

Diámetro nominal	bridas DIN dimensiones en mm				Peso aprox. en kg*
	a	e	h	j	
25	250	106	150	120	6.5
32	260	106	162	120	8.5
40	270	106	167	120	9.5
50	300	133	190	152	12.5
65	300	133	200	152	15.5
80	300	190	239	170	16.5
100	350	215	262	190	18.5
125	350	237	288	210	22.5
150	350	266	320	236	27.5
200	400	359	394	225	50.5
250	400	407	445	260	60.5
300	500	457	495	290	75.5
350	500	n.a.	540	n.a.	68.5
400	600	n.a.	595	n.a.	89.5
500	600	n.a.	697	n.a.	117.5



Diámetros internos basados en el espesor estándar

*Peso aprox. del sensor de caudal en la versión separada (F)

En la versión compacta (K): añadir 1.8 kg (4.0 lbs).

Peso del convertidor en la versión separada (F): 3.5 kg (7.7 lbs).

Presión de diseño (Los cálculos están basados en el uso de juntas espirometálicas)

Diámetro nominal	Nominal presión	Material estándar		Presión de diseño (bar)			
		Tubo	Brida	20°C	140°C	180°C	220°C
25	40	Ac. Inox 316 L	Ac. Inox. 316	40.0	33.7	31.6	29.5
32	40	Ac. Inox 316 L	Ac. Inox. 316	40.0	33.7	31.6	29.5
40	40	Ac. Inox 316 L	Ac. Inox. 316	40.0	33.7	31.6	29.5
50	40	Ac. Inox 316 L	Ac. Inox. 316	40.0	33.7	31.6	29.5
65	40	Ac. Inox 316 L	Ac. Inox. 316	40.0	33.7	31.6	29.5
80	40	Ac. Inox 316 L	Acero al carbono*	40.0	33.7	31.6	29.5
100	16	Ac. Inox 316 L	Acero al carbono*	16.0	12.7	11.6	10.5
125	16	Ac. Inox 316 L	Acero al carbono*	16.0	12.7	11.6	10.5
150	16	Ac. Inox 316 L	Acero al carbono*	16.0	12.7	11.6	10.5
200	10	Ac. Inox 316 L	Acero al carbono*	10.0	7.8	7.1	n.a.
250	10	Ac. Inox 316 L	Acero al carbono*	10.0	7.8	7.1	n.a.
300	10	Ac. Inox 316 L	Acero al carbono*	10.0	7.8	7.1	n.a.
350	10	Acero al carbono	Acero al carbono*	10.0	7.8	7.1	n.a.
400	10	Acero al carbono	Acero al carbono*	10.0	7.8	7.1	n.a.
500	10	Acero al carbono	Acero al carbono*	10.0	7.8	7.1	n.a.

* Por favor, tenga en cuenta que en las bridas DIN de acero al carbono, la temperatura mínima está limitada a -10°C.

Con temperaturas que bajen hasta -25°C (-13°F) están disponibles otros materiales bajo petición.

