

UFM 610 P

Přenosný ultrazvukový průtokoměr

pro měření průtoku kapalin



Plováčkové průtokoměry

Vírové průtokoměry

Proudoznaky

Magneticko-indukční průtokoměry

Ultrazvukové průtokoměry

Hmotnostní průtokoměry

Hladinoměry

Komunikace

Inženýrské systémy a řešení



UFM 610 P přenosný příložný ultrazvukový průtokoměr (v kufříku)

pro měření kapalin

Aplikace

- voda pro chlazení
- kotelní voda v elektrárnách
- kontrola správné funkce jiných průtokoměrů
- měření ropných produktů
- měření kyselin a zásad
- měření průtoku chladicích směsí

Výhody příložného průtokoměru

- bezkontaktní měření
- bez tlakových ztrát
- montáž bez přerušení provozu
- elektrická vodivost, tlak, měrná hmotnost atd. nemají vliv na přesnost měření
- snadná montáž
- minimální údržba
- malý příkon
- nízké provozní náklady

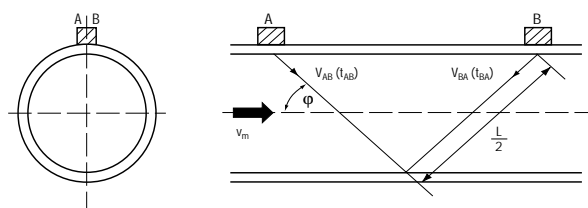
Konfigurace a funkce

- V místě měření jsou 2 ultrazvukové senzory připevněny zvenčí na stěnu potrubí pomocí montážní sady.
- Každý senzor vysílá a přijímá ultrazvukové vlnění, signály ze senzorů jsou pak dále zpracovány v převodníku.
- Výstupní údaje v metrických nebo US jednotkách na displeji, proudový, frekvenční a stavový výstup, na přání rozhraní RS 232.

Reflexní režim

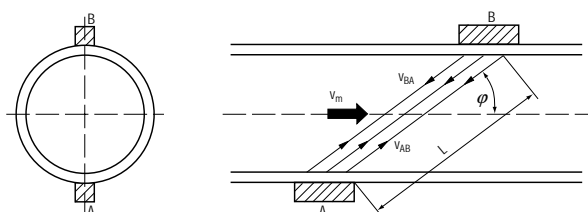
Dva ultrazvukové vysíláče a přijímače (senzory) jsou upevněny na stejné straně potrubí a vysílané vlnění svírá s osou potrubí úhel φ .

A, B vysíláče a přijímače
L vzdálenost mezi senzory
 v_m průměrná rychlost proudění měřené kapaliny
 v_{AB} (v_{BA}) rychlost šíření (doba průchodu) ultrazvukového vlnění z bodu A do bodu B, resp. z bodu B do bodu A



Diagonální režim

Dva senzory jsou připevněny k potrubí na protilehlých stranách potrubí, vysílané ultrazvukové vlnění svírá s osou potrubí úhel φ .





UFM 610 P

Provedení	přenosný průtokoměr	
	vyhovuje normám EN 50081-1 a EN 50082-1	
	místní ukazování	
	proudový a pulzní výstup	
	rozhraní RS 232	
	nabíječka baterií	
Aplikace	měření okamžitého a celkového objemového průtoku kapalin	
	měření v jednom nebo obou směrech	
	měření teploty stěny potrubí	
Charakteristika potrubí		
Průměr	13 až 5000 mm	
Tloušťka ocelového potrubí	max. 75 mm	
Materiálové provedení	kovové, plastové a s vnitřním nebo vnějším povlakem (povlak nebo výstelka jsou pevně spojeny se stěnou potrubí)	
Snímače		
Snímač	2 ultrazvukové senzory A, B, C a/nebo D s montážní sadou	
standard	A: 13–89 mm	} vnitřní průměr potrubí
standard	B: 90–10000 mm	
na přání	C: 300–2000 mm	
na přání	D: 1000–5000 mm	
Montážní sada	obsahuje 1 posuvný senzor a 1 pevný senzor s integrovaným kontaktním měřením teploty stěny potrubí (ne pro senzory D)	
	<u>standard</u>	<u>na přání</u>
	A: řetěz	-
	B: řetěz	magnety
	C: řetěz	magnety
	D: popruh	magnety
Technické údaje	strana	
Maximální měřicí rozsahy	4	
Hranice chyb	4	
Snímač	4	
Převodník	5	
Informace o aplikaci	6	
Rozměry	7	

Technické údaje

Maximální měřicí rozsahy

Volitelné jednotky US galony, m³, litry, brit. galony za sekundu, minutu, hodinu, den a ft/s, m/s

Max. měřicí rozsah Q_{100%}

Senzory		jednotky	min. – nejnižší	max. – nejvyšší	režim měření (viz str. 2)
A	13 mm	m/s	0,200	7,00	reflexní
	89 mm	m/s	0,030	3,75	
B	90 mm	m/s	0,060	6,75	reflexní ≤ 215 mm diagonální ≥ 216 mm
	1000 mm	m/s	0,020	1,25	
C	300 mm	m/s	0,060	6,00	diagonální
	2000 mm	m/s	0,020	1,70	
D	1000 mm	m/s	0,040	3,45	diagonální
	5000 mm	m/s	0,014	1,36	

Hranice chyb

Chyba měření (obvyklá hodnota) $v \geq 1$ m/s: $\pm 2,0$ % z měřené hodnoty

$v < 1$ m/s: $\pm 0,02$ m/s

Opakovatelnost (obvyklá hodnota) $\pm 0,5$ % z měřené hodnoty

Senzory ultrazvukového snímače UFS 610

Měřené médium čisté a homogenní kapaliny umožňující šíření ultrazvukových vln

Teplota senzory **A + B** -20 až +200 °C
C -20 až +200 °C
D -20 až + 80 °C

Reynoldsovo číslo $Re > 10\,000$

Obsah plynu a pevných částic < 1 % (objemové)

Krytí

podle IEC 529 / EN 60 529 IP 65, ekvivalent NEMA 4/4X

Napájení

15 V z převodníku

Teplota prostředí

-25 až +60 °C

Připojení/kabely k senzorům

koaxiální kabel RG 174 s konektory LEMO, délka 3 m

Materiálové provedení

Kryt senzoru polyetheretherketon (PEEK)

Montážní přípravky eloxovaný hliník



Převodník UFC 610 P

Proudový výstup		galvanicky oddělený, rozsah a hodnoty programovatelné
Funkce		nepřetříté měření průtoku
Proud		0 - 20 mA / 4 - 20 mA / 0 až 16 mA
Časová konstanta		3 - 100 s
Zátěž		$R_i = \frac{15 \text{ V}}{I_{100\%} [\text{mA}]}$ v kΩ (tzn. 0,75 kΩ při 20 mA)
Obousměrné měření		programovatelné
Pulzní výstup		programovatelné rozsahy a hodnoty
Funkce		nepřetříté načítání celkového průtoku
Frekvence pro Q = 100%		1 nebo 100 pulzů za sekundu
Amplituda		5 V
Šířka pulzu		100 nebo 5 ms
Zátěž R _i		1 kΩ
Obousměrné měření		programovatelné
Potlačení malých průtoků		
Funkce		vypíná proudový a pulzní výstup
Hodnoty zapnutí a vypnutí		nastavitelné mezi 0 - 1 m/s
Rozhraní		RS 232
Místní ukazování		prosvětlený displej
Zobrazené veličiny		okamžitý průtok, celkové množství (obsah počítadla), chybová hlášení, údaje o stavu, teplota stěny potrubí
Jednotky:	okamžitý průtok celkové množství teplota	l/min., l/s, m ³ nebo US galony za s, min., hodinu, ft/s, m/s l, m ³ , US galony °C, °F
Komunikační jazyk		ve výrobě nastavena angličtina a němčina, lze změnit (program na disketě) na angličtinu a francouzštinu
Napájení		
Napětí		90 - 257 V stř.
Frekvence		50 / 60 Hz
Příkon		9 VA
Kufřík		
Materiál		tvrdý plast
Teplota prostředí		-25 až + 60 °C (elektronika 0 až +60 °C)
Krytí (podle IEC 529 / EN 60 529)		IP 65 (NEMA 4/4X)



Montáž ultrazvukových senzorů UFS 610

- Přenosný příložený ultrazvukový průtokoměr je vhodný pro měření objemového průtoku a celkového množství ve všech kovových, plastových, keramických a azbesto-cementových potrubích, příp. v potrubích s vnitřním nebo vnějším povlakem. Charakteristika potrubí viz str. 3 (povlaky a výstelky musí být pevně spojeny se stěnou potrubí).
- Montáž se provádí v místě, kde je potrubí stále zcela zaplněno měřenou kapalinou, a to i při „nulovém“ průtoku.
- Obsah pevných částic a plynu nesmí překročit jedno objemové procento.
- Ve vodorovných potrubích umístěte senzory tak, aby bylo ultrazvukové vlnění vysíláno vodorovně.
- Místo, ve kterém se senzor přikládá k potrubí, musí být čisté (bez rzi, nerovnoměrně naneseného nátěru apod).
- Uklidňovací délky před průtokoměrem:

... za čerpadlem	15 x DN
... za jedním nebo dvěma pravoúhlými koleny	10 x DN
... za redukcí (úhel redukce $\alpha/2 = 4^\circ$)	uklidňovací délka není nutná
- Uklidňovací délky za průtokoměrem 5 x DN (DN = jmenovitá světlost potrubí)
- Je nutno znát následující fyzikální parametry: rychlost šíření ultrazvuku v měřené kapalině, vnitřní průměr potrubí.

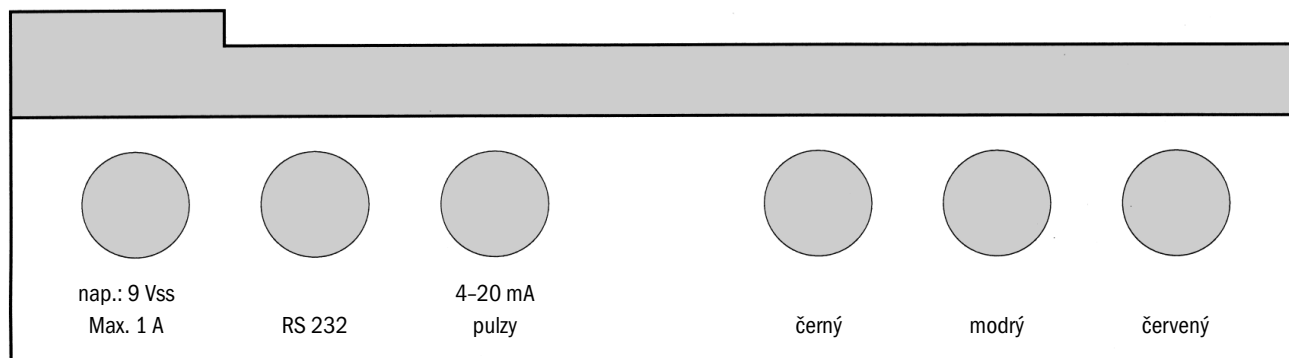
Poznámka:

I v kapalinách, které zdánlivě neobsahují žádný plyn, může dojít k vyloučení velkého množství plynu v případě, že se kapalina může před dosažením měřicího místa rozpínat, např. za částečně uzavřenými armaturami nebo v blízkosti čerpadel.

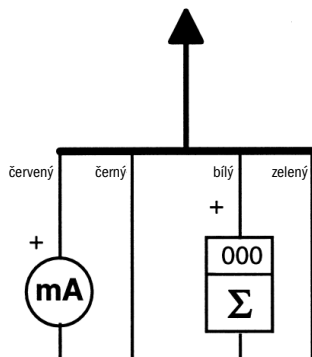
Elektrické připojení převodníku UFC 610 P

- Tři dodané kabely senzorů tvoří elektrické propojení mezi senzory a převodníkem.
- Délka kabelů je 3 m.
- Teplota prostředí musí být mezi -25 až +60 °C, proto převodník neobalujte izolačním materiálem, nevystavujte ho přímému slunečnímu záření, ani ho neumísťujte v blízkosti silných tepelných zdrojů.
- Na převodník nesmějí působit silné vibrace.

Technické údaje výstupů – viz str. 5.



Připojení senzoru

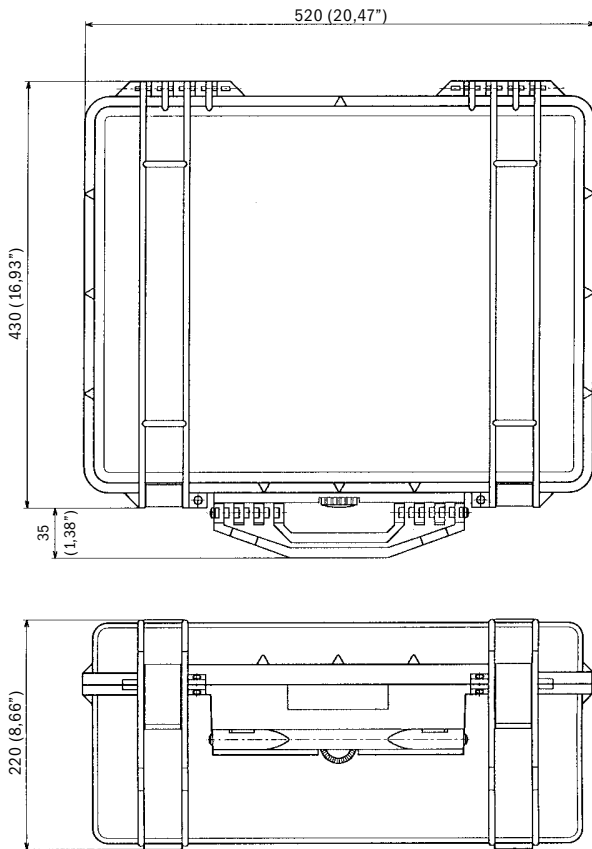


Rozhraní RS 232	Barva kabelu	Konektor 5 kolíčků	Konektor 9 kolíčků
DSR	červený	1 (označení)	6
DTR	černý	2	4
GND (stínění)	-	3	5
TXD	zelený	4	2
RXD	bílý	5	3

Rozměry a hmotnosti

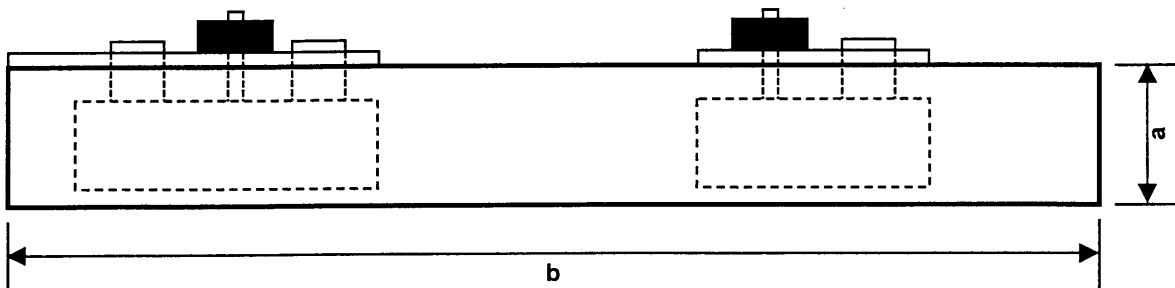
Rozměry v mm (palcích)

Hmotnost cca 10,5 kg



Senzory snímače UFS 610 a montážní přípravky

Sensor	Rozměry v mm (palcích)		Hmotnost kg (lb)
	a	b	
A	38 (1,50)	250 (9,84)	0,40 (1,0)
B + C	50 (1,97)	375 (14,76)	0,65 (1,5)



Senzor D na přání

Přehled měřících přístrojů vyráběných firmou KROHNE

Plováčkové průtokoměry

jsou použitelné pro kapaliny a plyny. Mají skleněný, plastový, keramický nebo kovový měřicí kónus (příp. s výstelkou z PTFE), mohou být vybaveny mezními kontakty, příp. převodníkem s elektrickým nebo pneumatickým výstupním signálem. Připojení je přírubové, závitové, pomocí hadicového nátrubku apod. Vyrábějí se ve světlostech DN 6 až DN 150 ve třídě přesnosti až do 0,4.

Magneticko-indukční průtokoměry

jsou použitelné pro všechny elektricky vodivé kapaliny. Ve výrobním programu jsou speciální provedení pro vodní hospodářství, potravinářský, papírenský a chemický průmysl. K dispozici je široký sortiment provedení ve světlostech DN 2,5 až DN 3000, průtokoměry měří s přesností až 0,2 % z měřené hodnoty, jsou vysoce stabilní, plně programovatelné a měří obousměrně. V sortimentu jsou i průtokoměry pro měření průtoku v nezaplňených potrubích (např. kanalizace), dvoudířkové průtokoměry v jiskrově bezpečném provedení a průtokoměry ve vysokotlakém provedení, speciální magneticko-indukční průtokoměry pro dávkování limonád a ovocných šťáv.

Ultrazvukové průtokoměry

jsou použitelné pro kapaliny a plyny. Vyráběny jsou jako armatury v jednokanálovém, dvoukanálovém a pětikanálovém provedení, příp. jako dodatečná montážní sada pro přivaření na stávající potrubí. Vyrábějí se ve světlostech DN 25 až DN 3000, měří s přesností až 0,1 % z měřené hodnoty, jsou plně programovatelné a měří obousměrně. Dále jsou k dispozici příložné a přenosné ultrazvukové průtokoměry a průtokoměry ve vysokoteplotním a vysokotlakém provedení.

Hmotnostní průtokoměry

jsou použitelné pro kapaliny, pasty, kaly, kaše a plyny. Vedle hmotnostního průtoku např. v kg/h rovněž měří měrnou hmotnost, celkovou proteklou hmotnost a teplotu. Dále mohou měřit objemový průtok, koncentraci roztoku, obsah pevných látek, koncentraci cukru ve °Brix. Pro měřené kapaliny s vysokým bodem tání mohou být dodány s otápěním. Vyrábějí se pro rozsahy od 0,15 kg/min do 3 000 kg/min, měří s přesností až 0,15 % z měřené hodnoty, jsou plně programovatelné a měří obousměrně.

Snímače hladiny a rozhraní

jsou použitelné pro kapaliny. Jsou vyráběny plovákové, bezdotykové (na principu radaru a ultrazvuku) a elektromechanické systémy. Pro signalizaci mezních hladin jsou k dispozici plovákové, kapacitní a vibrační snímače. Do této skupiny rovněž patří ultrazvukový snímač pro měření rozhraní voda-kal (používaný hlavně v ČOV). Reflexní hladinoměry pro přesné měření výšky hladiny a rozhraní dvou kapalin a výšky hladiny sypkých materiálů využívají principu TDR. Pro skladovací a výrobní nádže a reaktory je k dispozici ucelená řada radarových hladinoměrů s vynikajícím poměrem výkon/cena.

Měřiče měrné hmotnosti

jsou použitelné pro kapaliny. Pracují na radiometrickém principu a mohou sloužit rovněž ke stanovení obsahu pevných částic a koncentrací. Jsou vysoce spolehlivé a měří s přesností lepší než 2 kg/m³. Pro měření měrné hmotnosti je možno rovněž použít hmotnostní průtokoměry.

Přístroje pro kontrolu průtoku

jsou použitelné pro kapaliny. Vyráběny jsou indukční snímače s dvouhodnotovým i analogovým výstupem, místní mechanické terčíkové indikátory průtoku a kontaktní průtokoznaky. Připojení je přírubové nebo závitové a vyrábějí se ve světlostech DN 15 až DN 150.

Vírové průtokoměry

jsou použitelné pro plyny a páru. Vyrábějí se ve světlostech DN 25 až DN 300 a měří s přesností lepší než 1 % z měřené hodnoty. Dodávají se rovněž soupravy pro měření tepla předaného párou.

Kalorimetrická tepelná počítadla

slouží ve spojení s magneticko-indukčním nebo ultrazvukovým průtokoměrem k měření množství tepla předaného vodou.

Přístroje firmy KROHNE jsou vyráběny v souladu s normami ISO 9001. Společnými vlastnostmi všech výrobků jsou vysoká přesnost, provozní spolehlivost, dlouhodobá stabilita, energetická nenáročnost, minimální údržba, optimální přizpůsobení požadavkům měření, tj. různá materiálová provedení, hygienická nezávadnost, kompaktní nebo oddělené provedení převodníku signálu, pohodlná a příjemná obsluha, cenová dostupnost. Většina měřících přístrojů je vyráběna i do prostředí s nebezpečím výbuchu a jsou v ČR schváleny Státní zkušebnou č. 210, průtokoměry vyhovují požadavkům zákona č. 505/1990 Sb.

Prodej a servis v České republice

KROHNE CZ spol. s r. o.
sídlo společnosti:
Soběšická 156
638 00 Brno
tel.: 05/455 321 11, 452 200 92
fax: 05/452 200 93
E-mail: brno@krohne.cz

Internet: <http://www.krohne.cz>, www.krohne.com (česky a anglicky)

KROHNE CZ spol. s r. o.
pracoviště Praha:
Žateckých 22
140 00 Praha 4
tel.: 02/612 228 54-5
fax: 02/612 228 56
E-mail: praha@krohne.cz

KROHNE CZ spol. s r. o.
pracoviště Ostrava:
Kolářkova 612
724 00 Ostrava-Stará Bělá
tel.: 069/671 40 04
tel.+fax: 069/671 41 87
E-mail: ostrava@krohne.cz