

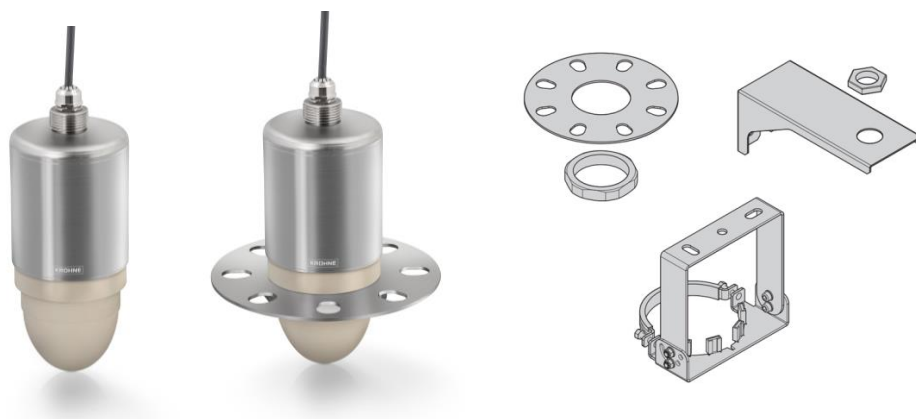
## Ny Optiwave1400 – Prisgunstig radar for nivåmåling

**KROHNE lanserer en helt ny prisgunstig radar for presis nivåmåling i enklere applikasjoner. Robust syrefast IP68 design som tåler neddykking. Måleområde opp til 20m som standard.**

Optiwave 1400 er en 24GHz radar som benytter velprøvd FMCW signalbehandling. Dette er samme teknologi som benyttes i våre nye 80GHz radarer for krevende prosesser. Optiwave 1400 er utviklet for å gi en presis, pålitelig og stabil måling til en gunstig pris.

Radaren egner seg for å måle nivå i lukkede eller åpne tanker. Typiske applikasjoner er høydebasenger, vannmagasiner, tanker og pumpestasjoner. Den kan måle nivå av væsker gjennom toppen av en lukket plasttank eller fungere som mengdemåler i åpen renne. Kan festes med gjengetilkobling, monteres på flens eller henge i kabel.

Optiwave 1400 benytter en polypropylene dråpeantenne. Denne er velprøvd fra andre KROHNE radarmodeller. Design og signalprosessering gjør den uberørt av kondensering på antenne, urolig overflate og skum. Optiwave1400 har meget smal strålevinkel på 8°. Dette er en viktig egenskap for å unngå oppstruksjoner i måleområde og dermed oppnå presis og pålitelig måling.



*Optiwave 1400 kan monteres med gjengetilkobling, flens eller henge i kabel*

[>>> Produktinformasjon om Optiwave1400](#)

### Om KROHNE:

Krohne er en komplett leverandør av måletekniske løsninger for mengde, trykk, temperatur, nivå og analyse. Grunnlagt i 1921 med produksjon av VA metere. Hovedkontor i Duisburg, Tyskland og representert på alle kontinenter med ca 3700 ansatte. Fra vårt kontor i Moss utføres salg, teknisk support, landsdekkende service, lokalt varelager, kurs og opplæring. KROHNE står for innovasjon og høy kvalitet og er blant de ledende innen industriell måleteknologi.

Vennlig hilsen:

KROHNE Instrumentation

Dillingtoppen 21

NO-1570 Dilling

NORWAY

[www.krohne.com](http://www.krohne.com)