



## OPTIFLUX 2000 Arranque Rápido

Sensor de flujo electromagnético

**KROHNE**

## Notas gerais de segurança



Pode encontrar a informação mais recente e/ou adicional no CD-ROM fornecido, no manual, na folha de dados, em manuais especiais, certificados e no centro de download em [www.krohne.com](http://www.krohne.com).



A instalação, montagem, comissionamento e manutenção podem ser realizados apenas por pessoal qualificado.



A responsabilidade pela adequabilidade e finalidade do instrumento é inteiramente do utilizador.

O fornecedor não aceita qualquer responsabilidade por uma utilização inapropriada por parte do cliente.

Uma instalação e utilização incorrecta podem levar à perda da garantia. Para além disso, são aplicáveis os "termos e condições gerais" na parte de trás da factura, os quais formam a base do contrato de aquisição.

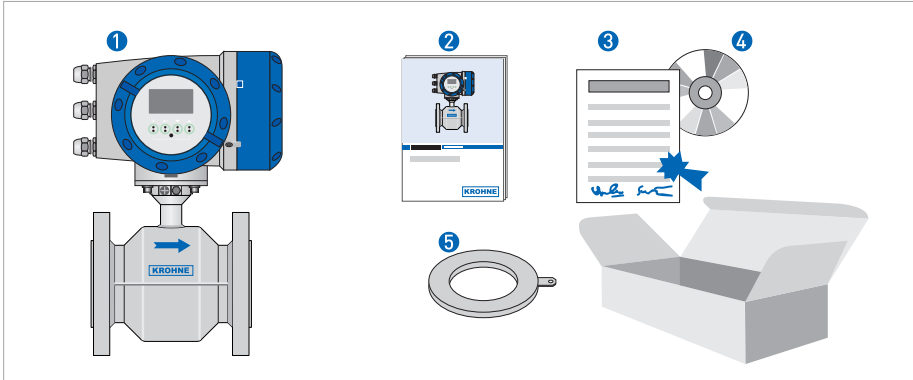


Se tiver que devolver o dispositivo ao fabricante ou fornecedor, preencha o formulário incluído no CD-ROM e junte-o ao dispositivo. Caso esse formulário não esteja preenchido na íntegra, o fabricante não poderá proceder à reparação ou inspecção.



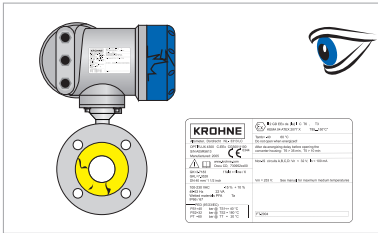
Respeite os requisitos de segurança eléctrica gerais e locais.

## Âmbito de fornecimento

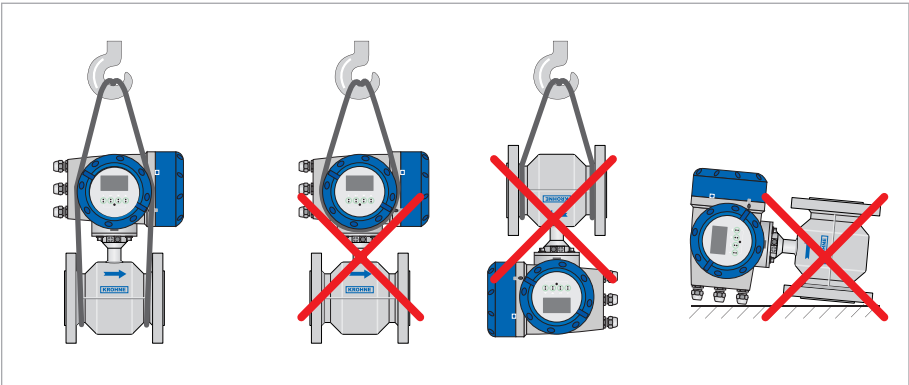


- 1 Medidor de vazão encomendado
- 2 Instalação rápida
- 3 Relatório de calibragem de fábrica
- 4 CD-ROM com documentação do produto
- 5 Anéis de terra (opcionalmente)

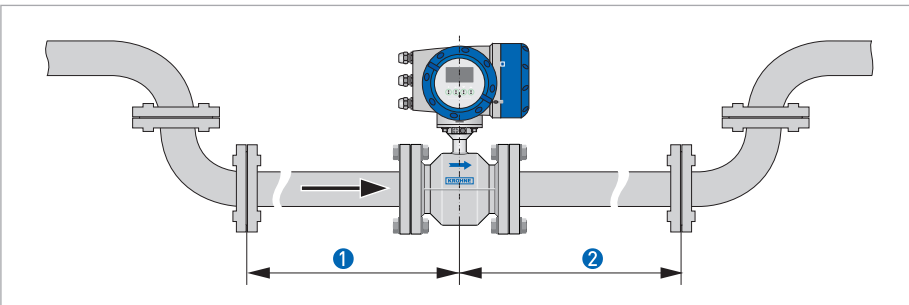
## Inspeção visual



## Transporte



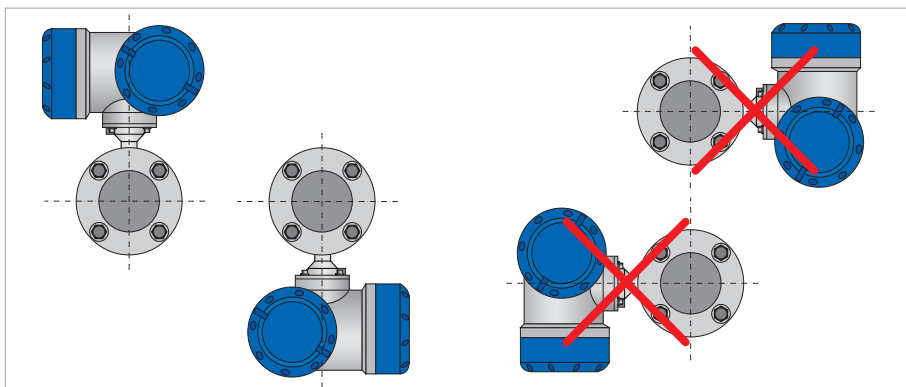
## Entrada e saída



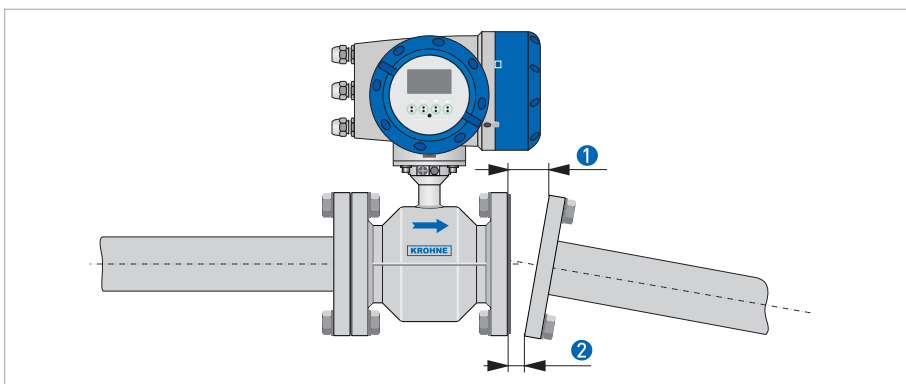
①  $\geq 5DN$

②  $\geq 2DN$

## Posição de montagem



## Desvio da flange



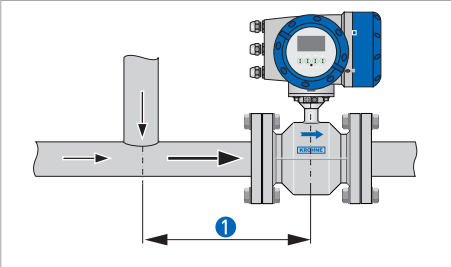
- ①  $L_{\text{máx}}$   
 ②  $L_{\text{mín}}$

**CUIDADO!**

*Desvio máx. permitido das faces da flange do tubo:*

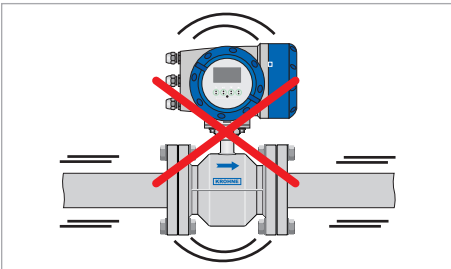
$$L_{\text{máx}} - L_{\text{mín}} \leq 0,5 \text{ mm}$$

## Secção T

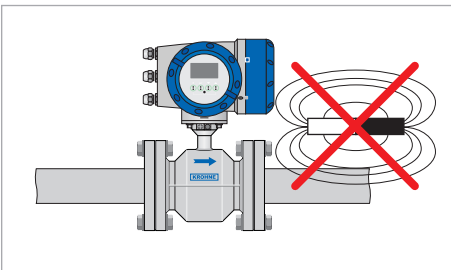


①  $\geq 10DN$

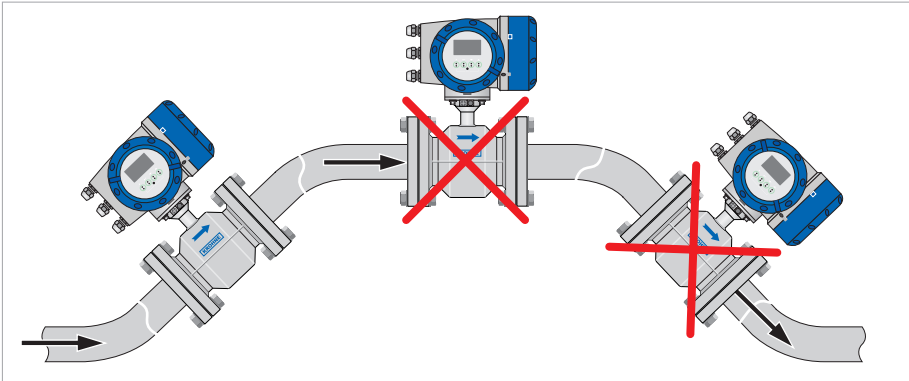
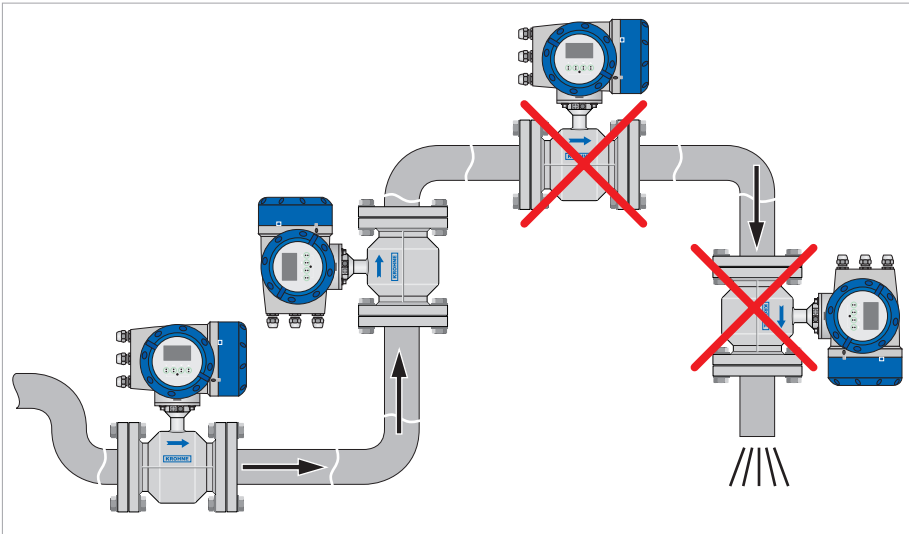
## Vibração



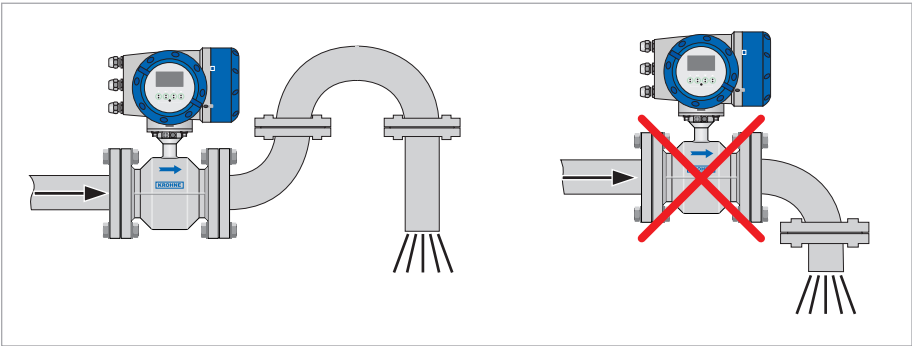
## Campo magnético



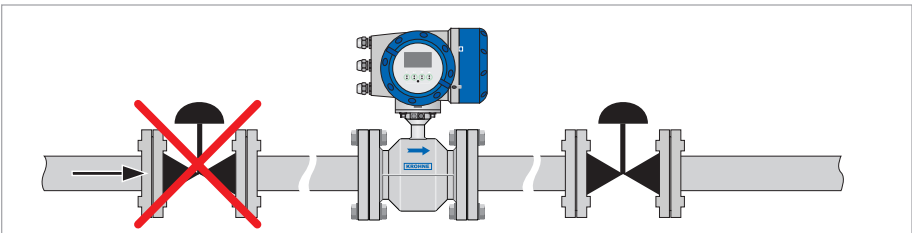
Dobras



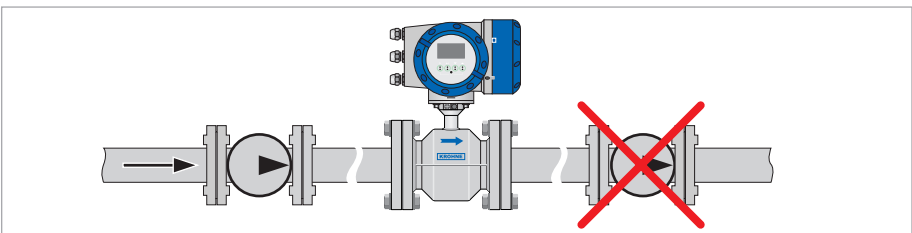
## Descarga abierta



## Válvula de control

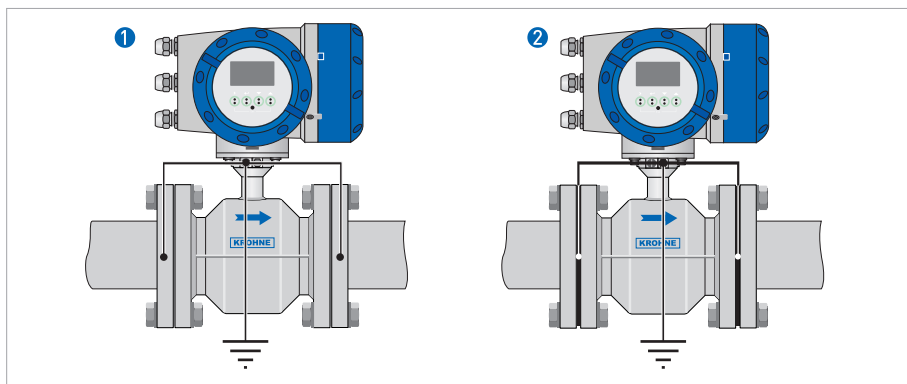


## Bomba



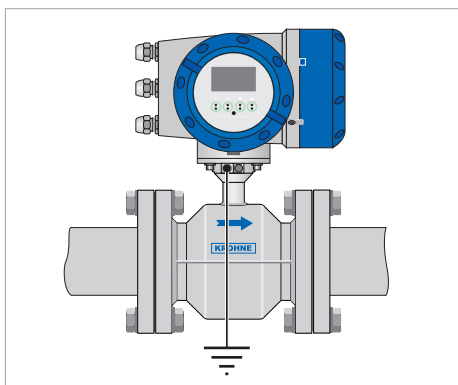


## Ligação à terra



- 1 Tubulações metálicas, não revestidas no interior. Ligação à terra sem anéis de terra!
- 2 Tubulações metálicas com revestimento no interior e tubulações não condutivas. Ligação à terra sem anéis de terra!

## Referência virtual para IFC 300



### Possível, se:

≥ DN10

Condutividade eléctrica ≥ 200 µS/cm

## Temperaturas

Gama de temperatura	Processo [°C]		Ambiente [°C]		Processo [°F]		Ambiente [°F]	
	mín.	máx .	mín.	máx .	mín.	máx .	mín.	máx .

### Borracha dura

Sensor de fluxo separado	-5	80	-40	65	23	176	-40	149
Compacto com IFC 300	-5	80	-40	65	23	176	-40	149
Compacto com IFC 010	-5	80	-25	60	23	176	-13	140

### Polipropileno

Sensor de fluxo separado ❶	-5	90	-40	65	23	194	-40	149
Compacto com IFC 300 ❶	-5	90	-40	65	23	194	-40	149
Compacto com IFC 010 ❶	-5	90	-25	60	23	194	-13	140

❶ Polipropileno disponível para DN25...150

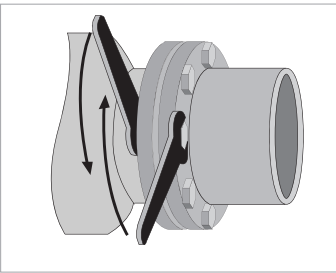
Diâmetro	Temperatura mínima absoluta de funcionamento em mbar (abs) em temperatura de processo			
	20°C	40°C	60°C	80°C
[mm]				
DN25...150	250	250	400	400
DN200...300	250	250	400	400
DN350...1000	500	500	600	600
DN1200...3000	600	600	750	750

Diâmetro	Pressão mínima absoluta de funcionamento em psia em temperatura de processo			
	68°F	104°F	140°F	176°F
[polegadas]				
1...6"	3,6	3,6	5,8	5,8
8...12"	3,6	3,6	5,8	5,8
14...40"	7,3	7,3	8,7	8,7
48...120"	8,7	8,7	10,9	10,9

## Binários e pressões

### Binário máx.:

- Passo 1: aprox. 50% do binário máx.
- Passo 2: aprox. 80% do binário máx.
- Passo 3: 100% do binário máx. indicado na tabela anterior



Tamanho nominal DN[mm]	Pressão classificação	Parafusos	Binário máx. [Nm]	
			Polipropileno	Borracha dura
25	PN 40	4 × M 12	22	11
32	PN 40	4 × M 16	37	19
40	PN 40	4 × M 16	43	25
50	PN 40	4 × M 16	55	31
65	PN 16	4 × M 16	51	42
65	PN 40	8 × M 16	38	21
80	PN 40	8 × M 16	47	25
100	PN 16	8 × M 16	39	30
125	PN 16	8 × M 16	53	40
150	PN 16	8 × M 20	68	47
200	PN 10	8 × M 20	-	68

Tamanho nominal DN[mm]	Pressão classificação	Parafusos	Binário máx. [Nm]	
			Polipropileno	Borracha dura
200	PN 16	12 × M 20	-	45
250	PN 10	12 × M 20	-	65
250	PN 16	12 × M 24	-	78
300	PN 10	12 × M 20	-	76
300	PN 16	12 × M 24	-	105
350	PN 10	16 × M 20	-	75
400	PN 10	16 × M 24	-	104
450	PN 10	20 × M 24	-	93
500	PN 10	20 × M 24	-	107
600	PN 10	20 × M 27	-	138
700	PN 10	20 × M 27	-	163
800	PN 10	24 × M 30	-	219
900	PN 10	28 × M 30	-	205
1000	PN 10	28 × M 35	-	261

Tamanho nominal [polegadas]	Classe de flange [lbs]	Parafusos	Binário máx. [Nm]	
			Polipropileno	Borracha dura
1	150	4 × 1/2"	6,7	4,4
1 1/2	150	4 × 1/2"	13	12
2	150	4 × 5/8"	24	23
3	150	4 × 5/8"	43	39
4	150	8 × 5/8"	34	31
6	150	8 × 3/4"	61	51
8	150	8 × 3/4"	-	69
10	150	12 × 7/8"	-	79
12	150	12 × 7/8"	-	104
14	150	12 × 1"	-	93
16	150	16 × 1"	-	91
18	150	16 × 1 1/8"	-	143
20	150	20 × 1 1/8"	-	127
24	150	20 × 1 1/4"	-	180
28	150	28 × 1 1/4"	-	161
32	150	28 × 1 1/2"	-	259
36	150	32 × 1 1/2"	-	269
40	150	36 × 1 1/2"	-	269



## Contacto

**KROHNE Altometer**  
Kerkeplaat 12  
3313 LC Dordrecht  
Postbus 110  
3300 AC Dordrecht, Holanda  
[www.krohne.com](http://www.krohne.com)