

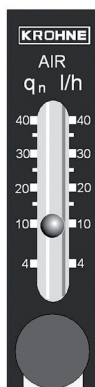
DK700 Technisches Datenblatt

Schwebekörper-Durchflussmessgerät

- Örtliche Anzeige ohne Hilfsenergie
- Flexibel anpassbar auf kundenspezifische Anforderungen
- Austauschbare Einbauteile mit einfacher Montage

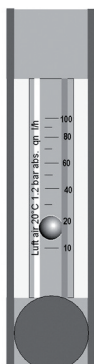
DK700 - Klein-Durchflussmessgerät

Die Durchflussmessgeräte DK700 sind für die Messung des Volumendurchflusses von Flüssigkeiten und Gasen geeignet.



①

① DK701 - Genauigkeit 6%



②

② DK702 - Genauigkeit 4%

Highlights

- Einfache Installation und Inbetriebnahme
- Kompakte Bauweise
- Wartungsarm
- Alle Varianten mit hochwertigen Nadelventilen
- Keine Verschleißteile

Branchen

- Chemie
- Heizung, Kühlung und Klimatechnik
- Analystechnik
- Wasser

Anwendungen

- Feindosierung
- Gaschromatografie
- Kleinstmengenüberwachung und -steuerung

Technische Daten

Technische Daten

Anwendungsbereich	Durchflussmessung von Flüssigkeiten und Gasen
Arbeitsweise / Messprinzip	Schwebekörper Messprinzip
Messgenauigkeit nach Richtlinie VDI / VDE 3513, Bl. 2 ($q_G = 50\%$)	
DK701	6,0%
DK702	4,0%
Ein- und Auslaufbedingung	keine
Betriebsdruck PS	Druckgeräterichtlinie 97/23/ EG
Prüfdruck PT	Druckgeräterichtlinie 97/23/EG bzw. AD 2000-HP30
Max. zulässiger Betriebsüberdruck PS bei 100°	4 bar
Gewicht ca.	100 g

Prozessanschluss

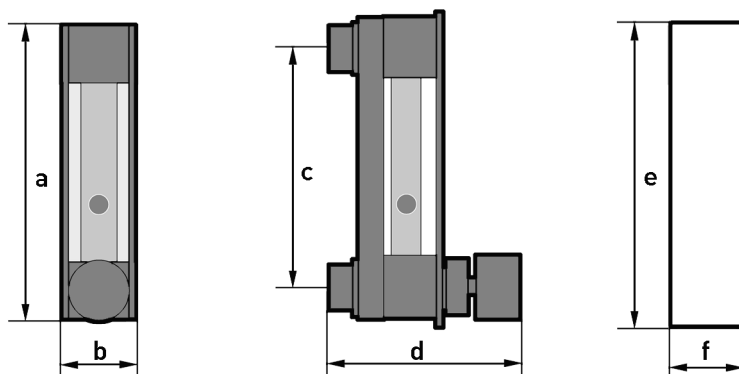
Standard	G 1/8
	Schlauchanschlüsse (6 mm)

Werkstoffe

Meßkonus	Borosilikatglas
Schwebekörper	CrNi-Stahl 1.4401
	Glas
Dichtung Standard	Viton / TFM
	TFM / Kalrez
Ventilspindel	CrNi-Stahl 1.4571
Armatur Schiene	Aluminium eloxiert
Frontplatte DK701	Aluminium eloxiert
Abdeckhaube DK702	Polycarbonat
Kopf- und Fußstücke	PVDF

Abmessungen

	Abmessungen [mm]					
	a	b	c	d	e	f
DK701	97	25	75	max. 65	94	23
DK702	94	24	75	max. 65	94	23



Ventile

Spindel	Max. Durchfluss Qv		Kv Ventilkennwert
	Wasser	Luft	
Ø [mm]	[l/h]	[l/h]	[m ³ /h]
1	< 5	≤ 100	0,018
2,5	> 5	> 100	0,15

Messbereiche

Messspanne 10 : 1
Durchflusswerte 100%

Kugel	Luft		Wasser
	DK701	DK702	DK702
Ø mm	[l/h]	[l/h]	[l/h]
4	-	5	-
4	-	8	-
4	-	16	-
4	-	25	-
4	-	40	-
4	40	60	2,5
6	100	100	5
6	150	250	12
6	250	500	25
6	-	800	40

Referenzbedingungen:
Wasser 20 °C
Luft 20 °C, 1,013 bar abs.

Temperaturen

	Temperatur [°C]
Max. Messstofftemperatur T _m	+100
Min. Messstofftemperatur T _m	-5
Max. Umgebungstemperatur T _{amb.}	+60
Min. Umgebungstemperatur T _{amb.}	-20

KROHNE Messtechnik Produktübersicht

- Magnetisch-induktive Durchflussmessgeräte
- Schwebekörper-Durchflussmessgeräte
- Masse-Durchflussmessgeräte
- Ultraschall-Durchflussmessgeräte
- Wirbelfrequenz-Durchflussmessgeräte
- Durchflusskontrollgeräte
- Füllstand-Messgeräte
- Temperaturmessgeräte
- Druckmessgeräte
- Analysenmesstechnik
- Komplettlösungen für die Öl- und Gasindustrie

Adressen:

Deutschland:

Vertrieb Nord

KROHNE Messtechnik GmbH & Co. KG
Bremer Str. 133
D-21073 Hamburg
Tel.: +49 (0)40 767 3340
Fax: +49 (0)40 767 33412
nord@krohne.com
PLZ: 10000 - 29999, 49000 - 49999

Vertrieb West-Mitte

KROHNE Messtechnik GmbH & Co. KG
Ludwig-Krohne-Straße
D-47058 Duisburg
Tel.: +49 (0)203 301 4416
Fax: +49 (0)203 301 10416
west@krohne.com
PLZ: 30000 - 34999, 37000 - 48000,
50000 - 53999, 57000 - 59999, 98000 -
99999

Vertrieb Süd

KROHNE Messtechnik GmbH & Co. KG
Landsberger Str. 392
D-81241 München
Tel.: +49 (0)89 121 5620
Fax: +49 (0)89 129 6190
sued@krohne.com
PLZ: 0 - 9999, 80000 - 89999, 90000 -
97999

Vertrieb Süd-West

KROHNE Messtechnik GmbH & Co. KG
Rüdesheimer Str. 40
D-65239 Hochheim/Main
Tel.: +49 (0)6146 827 30
Fax: +49 (0)6146 827 312
rhein-main@krohne.com
PLZ: 35000 - 36999, 54000 - 56999,
60000 - 79999

Katalog Mess- und Regeltechnik

TABLAR Messtechnik GmbH
Ludwig-Krohne-Str. 5
D-47058 Duisburg
Tel.: +49 (0)2 03 305 880
Fax: +49 (0)2 03 305 8888
kontakt@tablar.de; www.tablar.de

KROHNE Vertriebsgesellschaften

International

Australien

KROHNE Australia Pty Ltd
Quantum Business Park 10/287
Victoria Rd Rydalmere NSW 2116
Tel.: +61 2 8846 1700
Fax: +61 2 8846 1755
krohne@krohne.com.au

Österreich

KROHNE Gesellschaft m.b.H.
Modecenterstraße 14
A-1030 Wien
Tel.: +43 (0)1/203 45 32
Fax: +43 (0)1/203 45 32 99
info@krohne.at

Belgien

KROHNE Belgium N.V.
Brusselstraat 320
B-1702 Groot Bijgaarden
Tel.: +32 (0)2 4 66 00 10
Fax: +32 (0)2 4 66 08 00
krohne@krohne.be

Brasilien

KROHNE Conaut Controles
Automaticos Ltda.
Estrada Das Águas Espraiadas, 230
C.P. 56 04835 - 080 EMBU - SP
Tel.: +55 (0)11-4785-2700
Fax: +55 (0)11 4785-2768
conaut@conaut.com.br

China

KROHNE Measurement Instruments
(Shanghai) Co. Ltd., [KMIC]
9th Floor, Puyuan Science Park,
Building A
396 Guilin Road
Shanghai 200233
Tel.: +86 (0)21 6470 5656
Fax: +86 (0)21 6451 6408
info@krohne-asia.com

Tschechische Republik

Krohne CZ, spol. s r.o.
Sobisická 156
63800 Brno
Tel.: +420 (0)545.242 627
Fax: +420 (0)545 220 093
brno@krohne.cz

Frankreich

KROHNE S.A.S.
Les Ors BP 98
F-26103 ROMANS Cedex
Tel.: +33 (0)4 75 05 44 00
Fax: +33 (0)4 75 05 00 48
info@krohne.fr

Großbritannien

KROHNE Ltd.
Rutherford Drive
Park Farm Industrial Estate
Wellingborough
Northants NN8 6AE
Tel.: +44 (0)19 33 408 500
Fax: +44 (0)19 33 408 501
info@krohne.co.uk

GUS

Kanex KROHNE Engineering AG
Business Centre "POLLARS", office
164
Derbenevskaya nab., 11-B
113114 Moscow/Russia
Tel. / Fax: +7 (0)495 913-68-41
Tel. / Fax: +7 (0)495 913-68-42
Tel. / Fax: +7 (0)495 913-68-43
Tel. / Fax: +7 (0)495 913-68-44
krohne@krohne.ru

Indien

Krohne Marshall Ltd.
A-34/35, M.I.D.C. Industrial Area,
H-Block
Pimpri Poona 411018
Tel.: +91 (0)202 744 2020
Fax: +91 (0)202 744 2020
pcu@vsnl.net

Iran

KROHNE Liaison Office
North Sohrevardi Ave. 26,
Sarmad St., Apt. #9
Tehran 15539
Tel.: +9821 8874 5973
Fax: +9821 8850 1268
krohne@krohneiran.com

Italien

KROHNE Italia Srl.
Via V. Monti 75
I-20145 Milano
Tel.: +39 02 4300 661
Fax: +39 02 4300 6666
info@krohne.it

Korea

KROHNE Korea
Room 508 Miwon Bldg 43
Yoido-Dong Youngdeungpo-Ku
Seoul, Korea
Tel.: 00-82-2-782-1900
Fax: 00-82-2-780-1749
mail@krohne.co.kr

Niederlande

KROHNE Nederland B.V.
Kerkeplaat 14
NL-3313 LC Dordrecht
Tel.: +31 (0)78 630 6200
Fax: +31 (0)78 630 6405
Service Direkt: +31 (0)78 630 6222
info@krohne.nl

Norwegen

KROHNE Norway A.S.
Ekholtveien 114
NO-1521 Moss
Tel.: +47 (0)69 264 860
Fax: +47 (0)69 267 333
postmaster@krohne.no

Polen

KROHNE Polska Sp.z.o.o.
ul. Stary Rynek Oliwski 8a
80-324 Gdansk
Tel.: +48 (0)58 520 9211
Fax: +48 (0)58 520 9212
info@krohne.pl

Schweiz

KROHNE AG
Uferstr. 90
CH-4019 Basel
Tel.: +41 (0)61 638 30 30
Fax: +41 (0)61 638 30 40
info@krohne.ch

Singapore

Tokyo Keiso - KROHNE (Singapore)
Pte. Ltd.
14, International Business Park,
Jurong East
Chiyoda Building, #01-01/02
Singapore 609922
Tel.: (65) 6567 4548
Fax: (65) 6567 9874
tks@tokyokeiso-krohne.com.sg

Republik Südafrika

KROHNE Pty. Ltd.
Bushbuck Close
Corporate Park South
Midrand, Gauteng
P.O. Box 2069
Midrand, 1685
Tel.: +27 (0)11 314 1391
Fax: +27 (0)11 314 1681
midrand@krohne.co.za

Spanien

I.I. KROHNE IBERIA, S.r.l.
Polígono Industrial Nito
Calle Brasil, nº. 5
28806 Alcalá de Henares Madrid
Tel.: +34 (0)91 883 2152
Fax: +34 (0)91 883 4854
krohne@krohne.es

USA

KROHNE, Inc.
7 Dearborn Road
Peabody, MA 01960
Tel.: +1 (800) FLOWING
Tel.: +1 (978) 535 6060 (in MA)
info@krohne.com

Vertretungen

Algerien
Argentinien
Kamerun
Kanada
Chile
Kolumbien
Kroatien
Dänemark
Ecuador
Ägypten
Finnland
Gabun
Ghana
Griechenland
Hong Kong
Indonesien
Iran
Irland
Israel
Elfenbeinküste
Japan
Jordanien
Kuwait
Libyen
Litauen
Malaysia
Mauritius
Mexiko
Marokko
Neuseeland
Peru
Portugal
Rumänien
Saudi Arabien
Senegal
Slowakei
Slowenien
Schweden
Taiwan
Thailand
Tunesien
Türkei
Venezuela
Jugoslawien

Andere Länder

KROHNE Messtechnik GmbH & Co. KG
Ludwig-Krohne-Str. 5
D-47058 Duisburg
Tel.: +49 (0)203 301 0
Fax: +49 (0)203 301 389
export@krohne.com