



OPTIBAR DS SERIE **Technisches Datenblatt**

Druckmittlersysteme

- Membrandruckmittler Flanschbauart
- Membrandruckmittler Flanschbauart mit vorgezogener Membran (Tubus)
- Membrandruckmittler mit Gewindeanschluss oder offenem Messflansch

1	Allgemeine Informationen	3
<hr/>		
1.1	Einsatzbereiche	3
1.2	Messprinzip	3
1.3	Bauweise	4
1.4	Membran	5
1.5	Füllflüssigkeit.....	6
1.6	Unterdruck- und Vakuumservice	7
1.6.1	Silikonöl.....	8
1.6.2	Silikonfreies Synthetiköl.....	9
1.6.3	Vakuum- und Hochtemperaturöl.....	10
1.6.4	Halocarbonöl.....	11
1.6.5	Glycerin/Wasser-Gemisch.....	12
2	Montage	13
<hr/>		
2.1	Allgemeine Bedingungen	13
2.2	Gerätemontage mit Kapillarleitungen	13
2.3	Befestigung Kapillarleitung	14
2.4	Einsatz in explosionsgefährdetem Bereich	14
3	Wartung	15
<hr/>		
3.1	Wartungshinweise	15
3.2	Rücksendung des Geräts an den Hersteller.....	15
3.2.1	Allgemeine Informationen	15
3.2.2	Formular (Kopiervorlage) zur Rücksendung eines Geräts.....	16
3.3	Entsorgung	16
4	Druckmittler	17
<hr/>		
4.1	Druckmittler für allgemeine Anwendungen	17
4.1.1	Flanschdruckmittler	17
4.1.2	Flanschdruckmittler mit vorgezogener Membran (Tubus)	20
4.2	Druckmittler für spezielle Anwendungen.....	23
4.2.1	Druckmittler mit Gewinde und offenen Messflansch	23
5	Bestellinformationen	26
<hr/>		
5.1	OPTIBAR DSP	26
5.1.1	OPTIBAR DSP 3000	26
5.1.2	OPTIBAR DSP 2000	29
5.2	OPTIBAR DSD	32
5.2.1	OPTIBAR DSD 3100	32
5.2.2	OPTIBAR DSD 3110	34
5.2.3	OPTIBAR DSD 3210	37
5.2.4	OPTIBAR DSD 3220	40
5.3	Zubehör.....	43
5.3.1	Spülring.....	43

1.1 Einsatzbereiche

Druckmittler sind Trennvorlagen für Druckmessumformer, die verhindern, dass das Messmedium in das Messsystem gelangt. Durch die richtige Auswahl eines Druckmittlers, lassen sich Messaufgaben lösen, die oft allein mit dem Druckmessumformer nicht zu bewältigen wären.

Einsatzbeispiele:

- Bei aggressiven, korrosiven, hochviskosen, erstarrenden oder abrasiven Messmedien.
- Bei hohen Mediumtemperaturen bzw. Temperaturschwankungen.
- Schutz der Druckmessumformer vor Vibrationen durch die Anbindung über Kapillarleitungen.
- Dämpfung von Druckschwankungen und Druckspitzen.
- Totraumfreie Messstellenanordnung unter besonderen hygienischen Bedingungen.
- Einsatz von Sondermaterialien oder Oberflächenbeschichtungen der messstoffberührten Teile für besondere Anwendungen.

1.2 Messprinzip

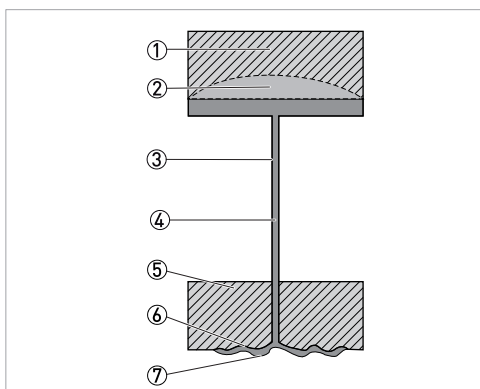


Abbildung 1-1: Übersicht Messprinzip

- ① Druckmessumformer
- ② Messelement
- ③ Kapillarleitung
- ④ Füllflüssigkeit
- ⑤ Druckmittlergrundkörper
- ⑥ Membranbett
- ⑦ Membran

In einem Druckmittlersystem wirkt der Prozessdruck über eine möglichst richtkraftlose Membran ⑦ auf eine Füllflüssigkeit ④, die über eine Leitung (ggf. Kapillarleitung ③) das Messelement ② des Druckmessumformer ① auslenkt.

Die Nullpunktstabilität eines Druckmessumformers mit verbundenem Druckmittler wird durch die temperaturbedingten Volumenschwankungen der Füllflüssigkeit stark beeinflusst. Diese Volumenschwankungen müssen durch eine Auslenkung der Druckmittlermembran aufgefangen werden.

1.3 Bauweise

Die Bauform des Druckmittlers richtet sich nach den speziellen Anforderungen des jeweiligen Prozesses. Man unterscheidet u.a. Flanschdruckmittler, Flanschdruckmittler mit vorgezogener Membran (Tubus) und Einschraubdruckmittler.

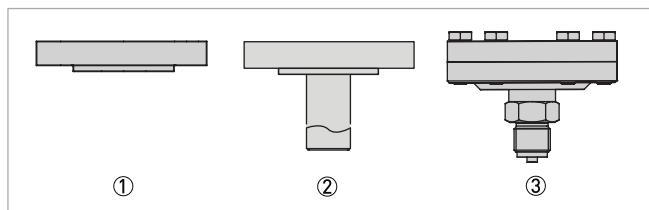


Abbildung 1-2: Übersicht Bauweisen

- ① Flanschdruckmittler
- ② Flanschdruckmittler mit vorgezogener Membran (Tubus)
- ③ Einschraubdruckmittler

Die Verbindung zwischen Druckmessumformer und Druckmittler kann entweder direkt (mit Kühlstrecke, ohne Kühlstrecke oder als 90° Winkelbauform) oder über eine Kapillarleitung erfolgen, wenn z.B. unzulässige Temperaturen oder Vibrationen von dem Druckmessumformer fernzuhalten sind. Kapillarleitungen besitzen gleichzeitig eine Drosselwirkung, die oft bei pulsierenden Prozessdrücken erwünscht ist.

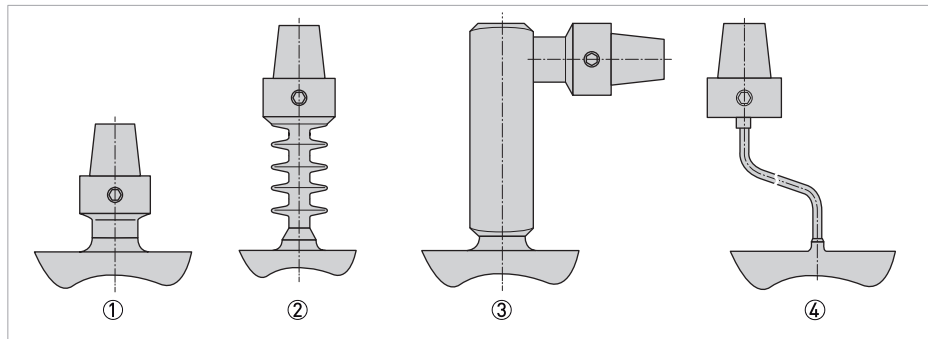


Abbildung 1-3: Übersicht Anschlüsse

- ① Anschluss direkt ohne Kühlstrecke
- ② Anschluss direkt mit Kühlstrecke
- ③ Anschluss direkt mit 90° Winkelbauform
- ④ Anschluss mit Kapillarleitung

1.4 Membran

Die Membran bestimmt die charakteristischen Eigenschaften des Druckmittlers, die für die Auslegung und Fehlerbetrachtung eines Druckmittlersystems wichtig sind. Dabei ist die Steifigkeit in der Fehlerbetrachtung die wichtigste Kenngröße. Sie ist im Wesentlichen von folgenden Parametern abhängig:

- Materialstärke
- Werkstoff
- Nenndurchmesser
- Membrankontur

Material

Werkstoff	Temperatur
316L (1.4404 / 1.4435)	max. 400°C
Hastelloy C-276 (2.4819)	max. 400°C
Tantal	max. 400°C
Titan Grade 2 (3.7035/34)	max. 400°C
Monel 400 (2.4360)	max. 400°C
Duplex (1.4462)	max. 200°C

Druckmittlersysteme mit Membranen aus Edelstahl oder aus Sonderwerkstoffen sind im messstoffberührten Bereich weitgehend gegen chemische Einflüsse beständig. Eine weitergehende Schutzmaßnahme ist das Beschichten mit Gold, PFA oder PTFE-Folie.

Werkstoff mit Beschichtung	Temperatur
316L mit PTFE-Folie; 130...300 µm	max. 200°C (<0 bar rel.) max. 260°C (0...25 bar rel.) max. 150°C (25...40 bar rel.) max. 50°C (40...1000 bar rel.)
316L mit PFA Beschichtung; 40...50 µm	max. 200°C (<0 bar rel.) max. 260°C (0...25 bar rel.) max. 150°C (25...40 bar rel.) max. 50°C (40...1000 bar rel.)
316L mit Gold Beschichtung; 6 µm	max. 400°C

Fehlerabschätzung

Aktive Membranfläche	Einfluss der Prozesstemperatur
ca. Ø 85 mm	<0,1 mbar /10K (0,01% / 10K bei 1000 mbar Nennbereich)
ca. Ø 65 mm	<0,2 mbar /10K (0,02% / 10K bei 1000 mbar Nennbereich)
ca. Ø 50 mm	<0,4 mbar /10K (0,04% / 10K bei 1000 mbar Nennbereich)

Grundsätzlich gilt:
Je größer die Membran desto kleiner der Temperaturfehler.

1.5 Füllflüssigkeit

Füllflüssigkeiten übertragen den Prozessdruck von der Druckmittlermembran zum Sensorelement und sind damit ein elementarer Bestandteil eines Druckmittlersystems.

Als Füllflüssigkeit stehen je nach Anwendung mehrere Stoffe mit unterschiedlichen Eigenschaften zur Verfügung. Folgende Tabelle enthält typische Werte der jeweiligen Füllflüssigkeit.

Bezeichnung	Typ	t _{min} [°C]	t _{max} [°C]	Dichte [g/cm ³]	Kin. Viskosität @ 40°C [mm ² /s]	Tk [%/10K]	Kompressibilität [%/100 bar]
Silikonöl	Dickflüssiges Silikonöl	-50	300	0,96	40	1,0	1,02
Silikonfreies Synthetiköl	Polyalphaolefin Öl	-50	230	0,82	31	0,76	0,6
Vakuum- und Hochtemperaturöl	Hochraffiniertes Mineralöl	-10	400	0,87	95	0,73	1
Halocarbonöl	Halogenierte Kohlenstoffketten	-30	190	1,92	56	0,9	0,73
Glycerin/Wasser- Gemisch	Glycerin/Wasser 70%/30%	-30	110	1,18	8	0,57	0,29

Wichtige Einflussgrößen bei der Auswahl einer Füllflüssigkeit sind die Prozessbedingungen hinsichtlich Druck und Temperatur. Der Temperaturbereich ergibt sich aus den physikalischen Eigenschaften der Füllflüssigkeit. Darüber hinaus ist der Prozessdruck von Bedeutung, da eine Kombination von hoher Temperatur und einem Druck im Vakuumbereich besonders kritisch ist. Abhängig vom kritischen Prozesspunkt müssen ggf. besondere Produktionsschritte durchgeführt werden, um die Eignung des Druckmittlersystem sicherzustellen.

1.6 Unterdruck- und Vakuumservice

Einige Füllflüssigkeiten können ohne weiteres bei vakuumgerechter Einbaulage des Druckmittlers bis zu einer Grenztemperatur (t_1) im Vakuum betrieben werden. Bei höheren Temperaturen ist eine besondere Behandlung während der Produktion notwendig. Dabei wird zwischen Unterdruckservice und dem besonders hochwertigen Vakuumservice unterschieden.

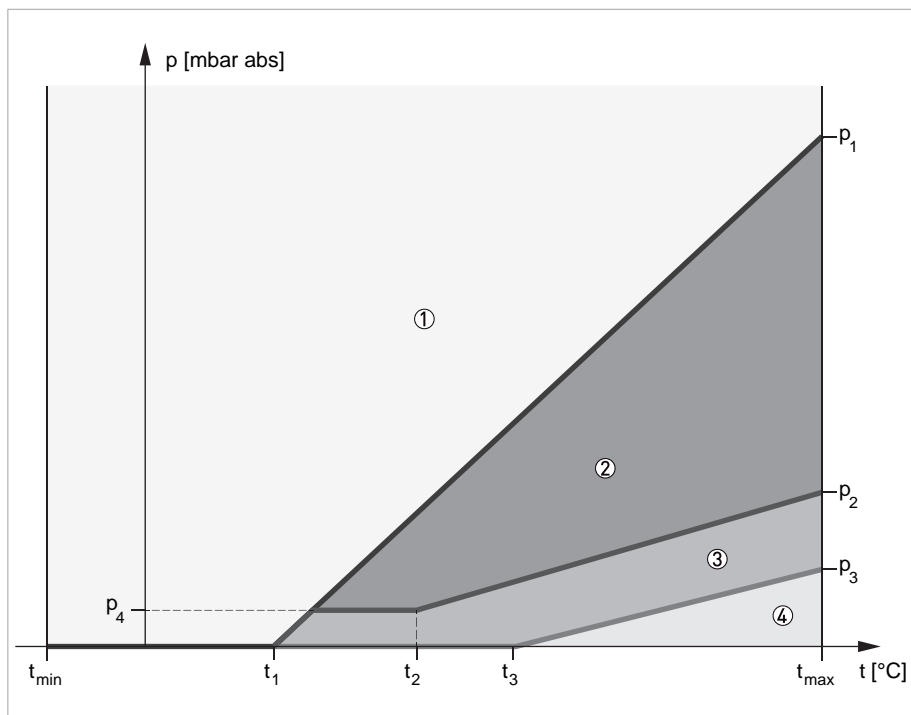


Abbildung 1-4: Übersicht Unterdruck- und Vakuumservice

- ① Standardservice
- ② Unterdruckservice
- ③ Vakuumservice
- ④ Rücksprache notwendig

t_{\min}	Minimale zulässige Temperaturen der Füllflüssigkeit
t_1	Maximale Temperatur bei Vakuum + Vakuumservice
t_2	Grenztemperatur zwischen Vakuum- und Unterdruckservice bei 30 mbar abs. (p_4)
t_3	Maximale Temperatur bei Vakuum + Vakuumservice
t_{\max}	Maximale zulässige Temperatur der Füllflüssigkeit
p_1	Minimaler Druck bei t_{\max} und Standardservice
p_2	Minimaler Druck bei t_{\max} und Unterdruckservice
p_3	Minimaler Druck bei t_{\max} und Vakuumservice
p_4	30 mbar abs

Die verschiedenen Zonen werden durch drei Geraden getrennt. Ein Sonderfall ist der Bereich unter 30 mbar abs (p_4), der ab der oben genannten Grenztemperatur (t_1) auf jeden Fall den Vakuumservice erfordert. Bei besonders kritischen Prozesspunkten ist eine Rücksprache mit dem technischen Support notwendig.

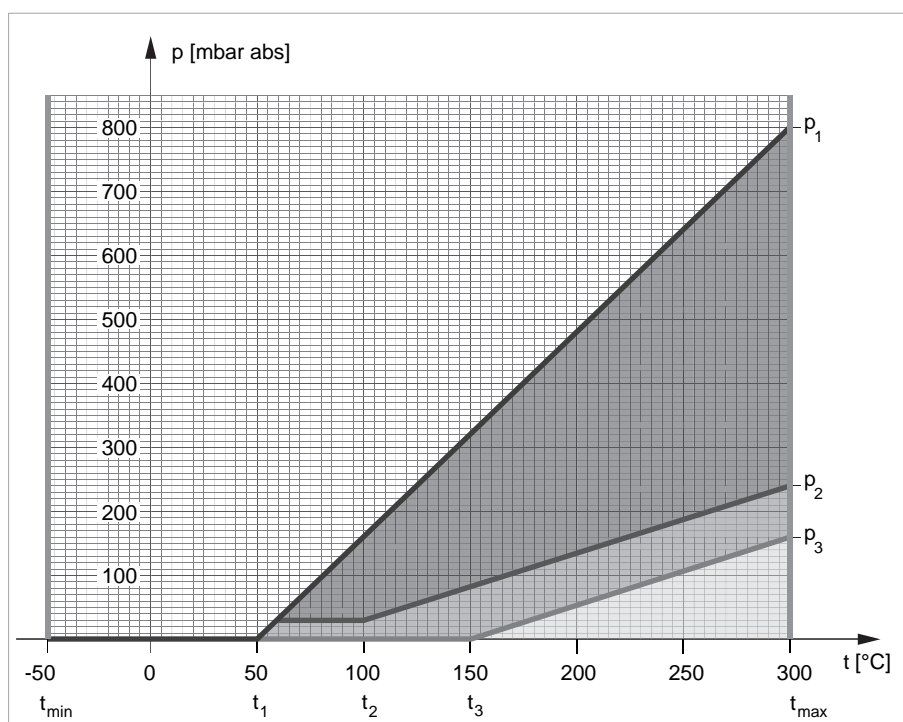
1.6.1 Silikonöl

Einsatzbereich

Dickflüssiges Silikonöl, insbesondere geeignet für Standardanwendungen bis Temperaturen von 300°C.

Physikalische Eigenschaften

Dichte	0,96 g/cm ³
Viskosität (bei 40°C)	40 mm ² /s
t _{min}	-50°C
t _{max}	300°C



Daten zum Druck-/ Temperaturdiagramm

t ₁	50°C	Maximale Temperatur bei Vakuum + Standardservice
t ₂	100°C	Grenztemperatur zwischen Vakuum- und Unterdruckservice bei 30 mbar absolut
t ₃	150°C	Maximale Temperatur bei Vakuum + Vakuumservice
p ₁	800 mbar absolut	Minimaler Druck bei t _{max} und Standardservice
p ₂	240 mbar absolut	Minimaler Druck bei t _{max} und Unterdruckservice
p ₃	160 mbar absolut	Minimaler Druck bei t _{max} und Vakuumservice

1.6.2 Silikonfreies Synthetiköl

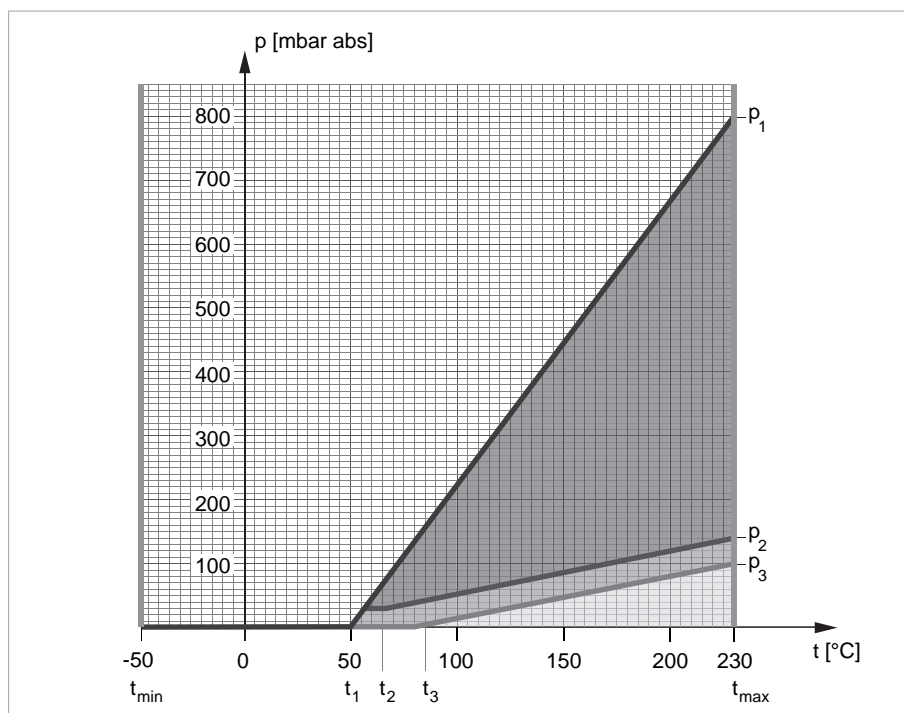
Einsatzbereich

Silikonfreies, synthetisches Öl mit universellen Eigenschaften, insbesondere geeignet für Lebensmittel- und Pharmazieanwendungen.

Erfüllt die Anforderungen der FDA 21 CFR 178.3570 über Schmierstoffe mit gelegentlichen Lebensmittelkontakt und ist H1-registriert.

Physikalische Eigenschaften

Dichte	0,82 g/cm ³
Viskosität (bei 40°C)	31 mm ² /s
t _{min}	-50°C
t _{max}	230°C



Daten zum Druck-/ Temperaturdiagramm

t ₁	50°C	Maximale Temperatur bei Vakuum + Standardservice
t ₂	65°C	Grenztemperatur zwischen Vakuum- und Unterdruckservice bei 30 mbar absolut
t ₃	80°C	Maximale Temperatur bei Vakuum + Vakuumservice
p ₁	800 mbar absolut	Minimaler Druck bei t _{max} und Standardservice
p ₂	140 mbar absolut	Minimaler Druck bei t _{max} und Unterdruckservice
p ₃	100 mbar absolut	Minimaler Druck bei t _{max} und Vakuumservice

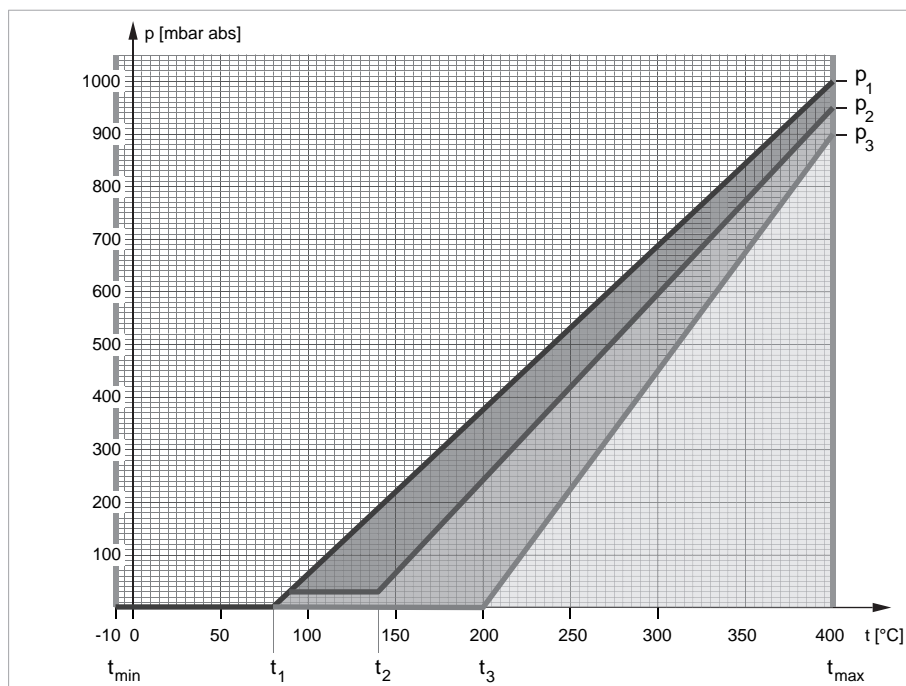
1.6.3 Vakuum- und Hochtemperaturöl

Einsatzbereich

Silikonfreies Mineralöl besonders geeignet bei hohen Temperaturen sowie Vakuumanwendungen unter Temperatur.

Physikalische Eigenschaften

Dichte	0,87 g/cm ³
Viskosität (bei 40°C)	95 mm ² /s
t _{min}	-10°C
t _{max}	400°C



Daten zum Druck-/ Temperaturdiagramm

t ₁	80°C	Maximale Temperatur bei Vakuum + Standardservice
t ₂	140°C	Grenztemperatur zwischen Vakuum- und Unterdruckservice bei 30 mbar absolut
t ₃	200°C	Maximale Temperatur bei Vakuum + Vakuumservice
p ₁	1000 mbar absolut	Minimaler Druck bei t _{max} und Standardservice
p ₂	950 mbar absolut	Minimaler Druck bei t _{max} und Unterdruckservice
p ₃	900 mbar absolut	Minimaler Druck bei t _{max} und Vakuumservice

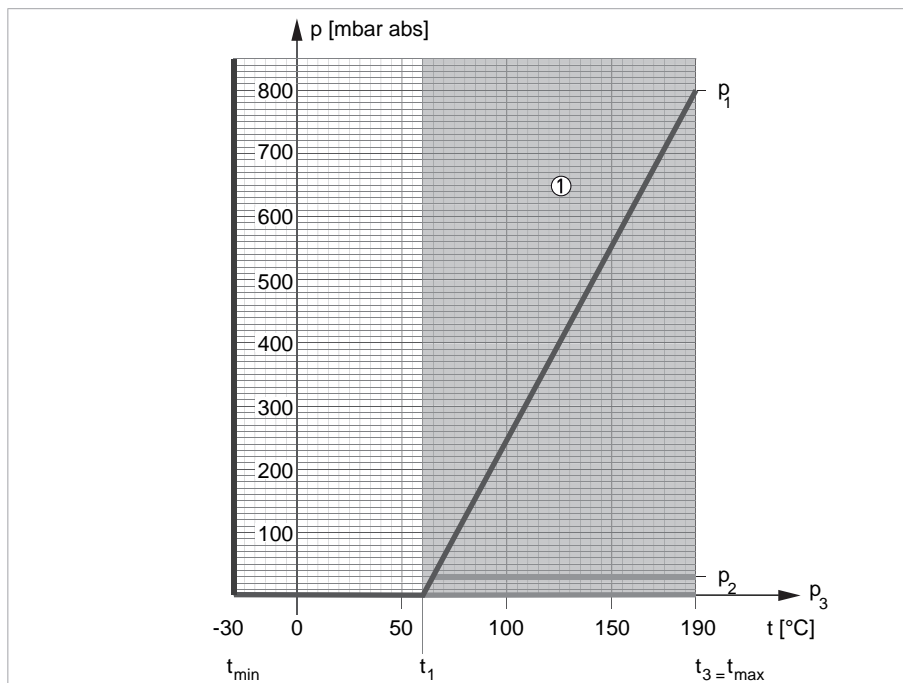
1.6.4 Halocarbonöl

Einsatzbereich

Inertes, silikonfreies Halocarbonöl, insbesondere geeignet für Sauerstoffanwendungen.
BAM-Zulassung bis 60°C bei 80 bar liegt vor.

Physikalische Eigenschaften

Dichte	1,92 g/cm ³
Viskosität (bei 40°C)	56 mm ² /s
t _{min}	-30°C
t _{max}	60°C bei Sauerstoffanwendungen 190°C bei Standardanwendungen



① Nicht bei Sauerstoffanwendungen

Daten zum Druck-/ Temperaturdiagramm

t ₁	60°C	Maximale Temperatur bei Vakuum + Standardservice
t ₂	n/a	n/a
t ₃	190°C	Maximale Temperatur bei Vakuum + Vakuumservice
p ₁	800 mbar absolut	Minimaler Druck bei t _{max} und Standardservice
p ₂	30 mbar absolut	Minimaler Druck bei t _{max} und Unterdruckservice
p ₃	0 mbar absolut	Minimaler Druck bei t _{max} und Vakuumservice

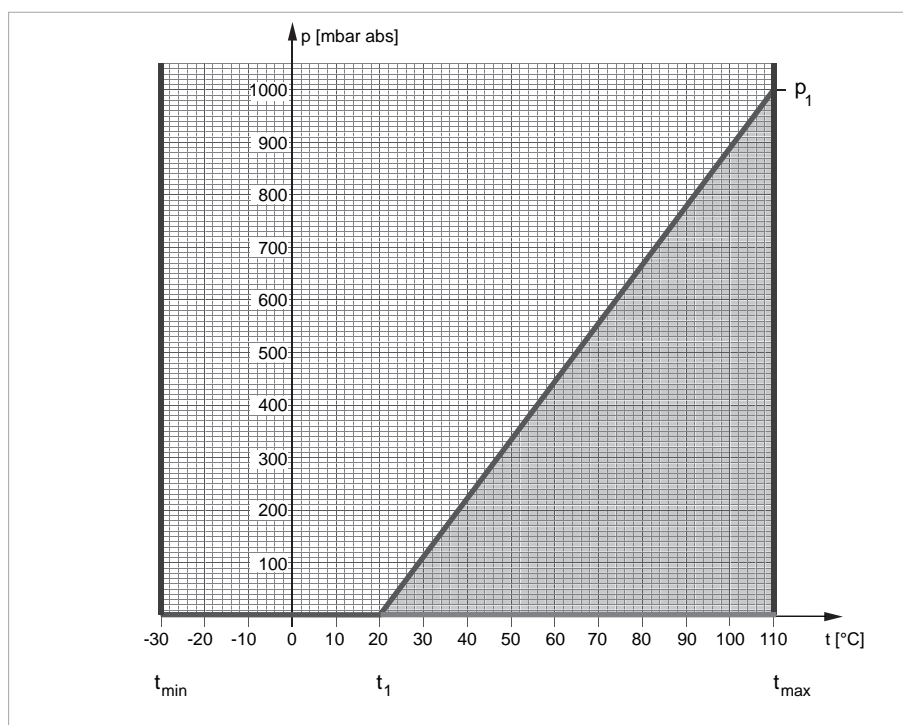
1.6.5 Glycerin/Wasser-Gemisch

Einsatzbereich

Das Glycerin/Wasser-Gemisch zeichnet sich durch gute physikalische Eigenschaften aus (sehr geringe Kompressibilität, geringe Temperatúrausdehnung und Viskosität). Der Temperaturbereich endet allerdings bei 110°C.

Physikalische Eigenschaften

Dichte	1,18 g/cm ³
Viskosität (bei 40°C)	8 mm ² /s
t _{min}	-30°C
t _{max}	110°C



Daten zum Druck-/ Temperaturdiagramm

t ₁	20°C	Maximale Temperatur bei Vakuum + Standardservice
t ₂	n/a	n/a
t ₃	n/a	n/a
p ₁	1000 mbar absolut	Minimaler Druck bei t _{max} und Standardservice
p ₂	n/a	n/a
p ₃	n/a	n/a

2.1 Allgemeine Bedingungen

- Die Schutzabdeckung oder Schutzhülle vor der Trennmembran darf erst unmittelbar vor der Montage entfernt werden, um Verschmutzung oder Beschädigungen zu vermeiden. Bewahren Sie die Schutzabdeckung oder Schutzhülle für den eventuellen Rücktransport des Geräts auf um bei einem Transport die Trennmembran nicht zu beschädigen.
- Die Trennmembran sollte nicht mit Fingern oder Gegenständen berührt und die Membranseite des Druckmittlers sollte nicht auf harten Oberflächen abgelegt werden. Selbst geringfügige Einkerbungen oder Kratzer im Membranwerkstoff können die Messeigenschaften des Druckmittlersystems beeinträchtigen.
- Druckmessumformer und Druckmittler stellen ein geschlossenes Druckmittlersystem dar und dürfen daher nicht getrennt oder geöffnet werden.
- Die Prozessdichtung darf nicht auf die Membranfläche drücken. Jeder Druck auf die Membran wird als Prozessdruck registriert. Somit kann eine falsch ausgerichtete oder zu kleine Dichtung zu falschen Messergebnissen führen. Dabei ist sicherzustellen, dass die Dichtung ordnungsgemäß an der Dichtfläche anliegt.

2.2 Gerätemontage mit Kapillarleitungen

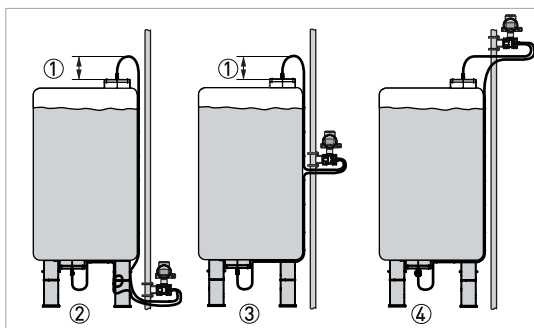
Für die Montage ist zu empfehlen, dass der Druckmessumformer nach Möglichkeit auf gleicher Höhe, besser unterhalb der Druckmittler montiert wird, um ein Abreißen der Flüssigkeitssäule bei größeren Höhenunterschieden zu vermeiden.

Bei Unterdruckmessungen ist unbedingt darauf zu achten, dass der Druckmessumformer unterhalb des Druckmittlers montiert wird.

Unter atmosphärischen Bedingungen sollte der Höhenunterschied 4 m nicht überschreiten.

In Ausnahmefällen kann der Druckmessumformer auch oberhalb der Messstelle montiert werden. Dies ist nur für reine Überdruckmessungen gültig.

Montagebedingte Höhenunterschiede zwischen Druckmittler und Druckmessumformer können Sie bei der Installation am Druckmessumformer korrigieren. Bei der Höhenkorrektur sind die Abgleichgrenzen des Messumformers zu beachten.



- ① Max. 80 mm
- ② Standard Messanordnung auch für Unterdruck-Anwendungen geeignet
- ③ Alternative Messanordnung bei atmosphärischer Druckmessung
- ④ Messanordnung nur für Überdruck-Anwendungen

2.3 Befestigung Kapillarleitung

Die Füllflüssigkeit in der Kapillarleitung unterliegt durch ihr Eigengewicht einer physikalisch bedingten Massenträgheit. Werden z.B. an Messsystemen die Flüssigkeitssäulen in den Kapillarleitungen einer mechanischen Beschleunigung ausgesetzt, z.B. durch Vibrationen oder Schläge, entstehen Druckschwankungen im System. Diese Druckschwankungen können zu einer Verfälschung des Messsignals führen. Dabei ist es unerheblich, ob das Druckmittlersystem mit einem Überdruck (Prozessdruck) beaufschlagt ist oder nicht. Um in der Praxis eine störungsfreie Druckmessung zu realisieren, muss die Kapillarleitung fest und sicher verlegt und befestigt werden. Verlegen und befestigen Sie die Kapillarleitung schwingungsfrei. Wickeln Sie Überlängen auf einem Ring mit einem Durchmesser von ca. 30 cm auf.

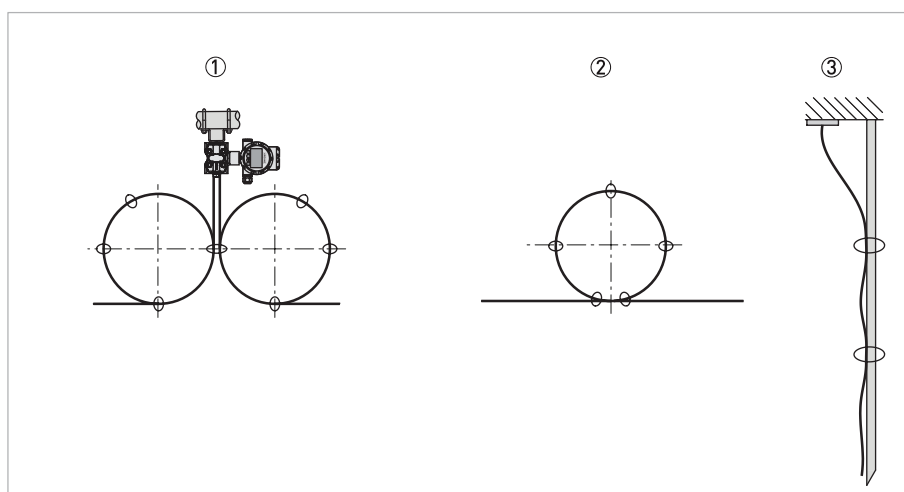


Abbildung 2-1: Befestigung der Kapillarleitung

- ① Befestigung der Kapillarleitung in der Nähe des Geräts
- ② Befestigung der Kapillarleitung auf der Strecke
- ③ Befestigung der Kapillarleitung ohne Überlänge

2.4 Einsatz in explosionsgefährdetem Bereich

In explosionsgefährdeten Bereichen dürfen die Umgebungstemperaturen für die Druckmessumformer die zulässigen Grenzen nicht überschreiten (siehe Zusatzanleitung des jeweiligen Ex-Gerätes). Bei Druckmittlersystemen mit einer Flammendurchschlagsicherung (zum Anbau an Zone 0) darf die Betriebstemperatur für die Druckmessumformer 60°C nicht überschreiten. Für weitere Informationen siehe Druckmittler zum Anbau an Zone 0 (siehe beigeleitetes Datenblatt)

3.1 Wartungshinweise

Eine Wartung der Druckmittlersysteme ist unter normalen Betriebsbedingungen nicht erforderlich. Wir empfehlen jedoch eine jährliche Rekalibrierung. Druckmittlersysteme können in Absprache zur Instandhaltung oder Überprüfung ans Werk zurückgesendet werden.

3.2 Rücksendung des Geräts an den Hersteller

3.2.1 Allgemeine Informationen

Dieses Gerät wurde sorgfältig hergestellt und getestet. Bei Installation und Betrieb entsprechend dieser Anleitung werden keine Probleme mit dem Gerät auftreten.

Sollte es dennoch erforderlich sein, ein Gerät zum Zweck der Inspektion oder Reparatur zurückzusenden, so beachten Sie unbedingt folgende Punkte:

- *Aufgrund von Rechtsvorschriften zum Umweltschutz und zum Schutz der Gesundheit und Sicherheit des Personals darf der Hersteller nur solche zurückgesendeten Geräte handhaben, prüfen und reparieren, die in Kontakt mit Produkten gewesen sind, die keine Gefahr für Personal und Umwelt darstellen.*
- *Dies bedeutet, dass der Hersteller ein Gerät nur dann warten kann, wenn nachfolgende Bescheinigung (siehe nächster Abschnitt) beiliegt, mit dem seine Gefährdungsfreiheit bestätigt wird.*

Wenn das Gerät mit toxischen, ätzenden, radioaktiven, entflammbaren oder wassergefährdenden Produkten betrieben wurde, muss:

- *geprüft und sichergestellt werden, wenn nötig durch Spülen oder Neutralisieren, dass alle Hohlräume frei von gefährlichen Substanzen sind.*
- *dem Gerät eine Bescheinigung beigefügt werden, mit der bestätigt wird, dass der Umgang mit dem Gerät sicher ist und in der das verwendete Produkt benannt wird.*

3.2.2 Formular (Kopiervorlage) zur Rücksendung eines Geräts

Um alle Risiken für unser Wartungspersonal auszuschließen, muss dieses Formular von Außen an der Verpackung des zurückgesendeten Geräts zugänglich sein.

Firma:		Adresse:	
Abteilung:		Name:	
Tel.-Nr.:		Fax-Nr. und/oder E-Mail-Adresse:	
Kommissions- bzw. Seriennummer des Herstellers:			
Das Gerät wurde mit folgendem Messstoff betrieben:			
Dieser Messstoff ist:	<input type="checkbox"/>	radioaktiv	
	<input type="checkbox"/>	wassergefährdend	
	<input type="checkbox"/>	giftig	
	<input type="checkbox"/>	ätzend	
	<input type="checkbox"/>	brennbar	
	<input type="checkbox"/>	Wir haben alle Hohlräume des Geräts auf Freiheit von diesen Stoffen geprüft.	
	<input type="checkbox"/>	Wir haben alle Hohlräume des Geräts gespült und neutralisiert.	
Wir bestätigen hiermit, dass bei der Rücksendung dieses Messgeräts keine Gefahr für Menschen und Umwelt durch darin enthaltene Messstoffreste besteht.			
Datum:		Unterschrift:	
Stempel:			

3.3 Entsorgung

Die Entsorgung hat unter Einhaltung der in Ihrem Land geltenden Gesetzgebung zu erfolgen.

Getrennte Sammlung von Elektro- und Elektronikaltgeräten in der Europäischen Union:



Gemäß WEEE-Richtlinie 2012/19/EU dürfen Kontroll- und Steuerungsgeräte, die mit dem WEEE-Symbol gekennzeichnet sind, am Ende ihrer Lebensdauer **nicht mit dem Hausmüll entsorgt werden**.

Der Anwender muss Elektro- und Elektronikaltgeräte bei einer geeigneten Sammelstelle für das Recycling von elektrischen und elektronischen Altgeräten abgeben oder die Geräte an unsere Niederlassung vor Ort oder an einen bevollmächtigten Vertreter zurücksenden.

4.1 Druckmittler für allgemeine Anwendungen

4.1.1 Flanschdruckmittler

Konstruktiver Aufbau	
Grundkörper	Volumenreduziertes Membranbett
Grundkörper Material	Edelstahl 316L (1.4404 / 1.4435)
Membran	Frontbündige Membran, laserverschweißt
Material Medienberührter Teile (Membran und Dichtfläche)	316L, Hastelloy C-276, Tantal, Titan Grade 2, Monel 400, Duplex, 316L mit PTFE-Folie, 316L mit PFA Beschichtung, 316L mit Gold Beschichtung

Prozessanschluss	
Bauform	Flanschanschlüsse nach EN 1092-1 und ASME B16.5
Nenndruck / Nennweite:	Siehe Abmessungen
Die Dichtung ist nicht im Lieferumfang enthalten.	

Dichtflächen nach	
EN 1092-1 - Form B1, B2	
ASME B16.5 - RF 125-250AA, RFSF	
Membran aus Sondermaterialien nur mit Dichtflächen Form B2 und RFSF erhältlich	

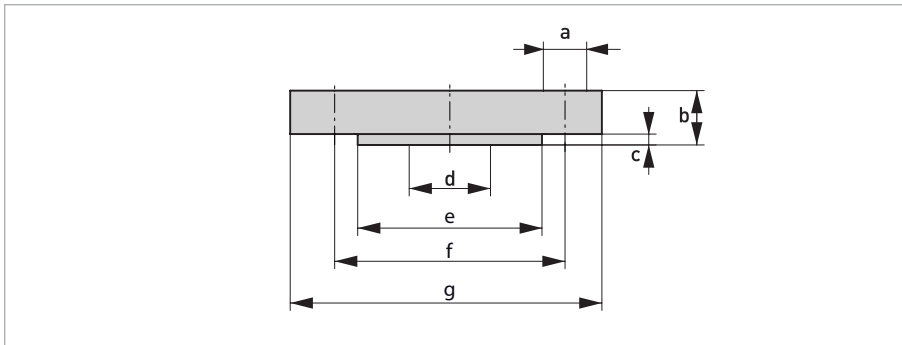
Anschluss an den Druckmessumformer	
Anschluss direkt (mit Kühlstrecke, ohne Kühlstrecke oder als 90° Winkelbauform) oder Anschluss mit Kapillarleitung	
Material	Edelstahl 304 (1.4301)

Füllflüssigkeit	
Silikonöl, Silikonfreies Synthetiköl, Vakuum- und Hochtemperaturöl, Halocarbonöl, Glycerin/Wasser-Gemisch	

Temperaturfehler	
Auf Wunsch stellen wir ihnen ein Temperaturfehler Berechnungsprotokoll zur Verfügung	

Gewicht	
Siehe Abmessungen	

Zulassungen und Zertifikate	
Anschluss an Zone 0	mit Flammendurchschlagssicherung
Zulassungskennzeichen	IIG IIC gemäß PTB 03 ATEX 4032 X



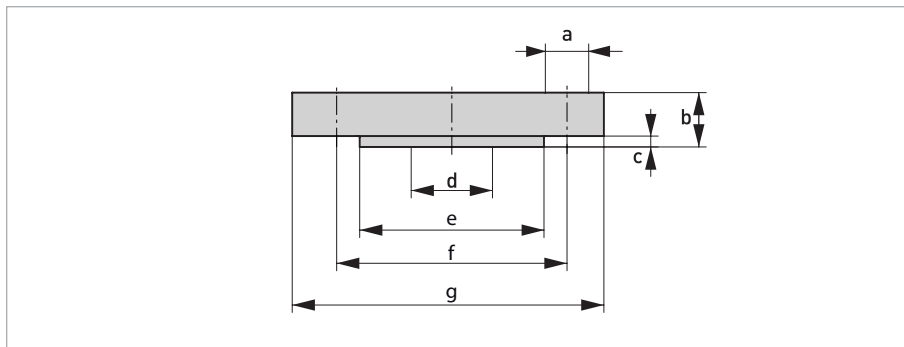
Abmessungen (mm) EN 1092-1

DN	PN	a	b	c	d	e	f	g	Anzahl Bohrungen	Gewicht [kg]
50	10/40	18	20	2	51	102	125	165	4	3,2
50	63	22	26	2	51	102	135	180	4	4,1
80	10/40	18	24	2	86	138	160	200	8	5
100	10/16	18	20	2	86	158	180	220	8	6
100	25/40	18	24	2	86	162	190	235	8	10

Abmessungen (mm) ASME B16.5

Zoll	Class	a	b	c	d	e	f	g	Anzahl Bohrungen	Gewicht [kg]
2	150	19	19,5	2	51	92	120,7	150	4	3,2
2	300	19	22,7	2	51	92	127	165	8	4,1
3	150	19	24,3	2	86	127	152,4	190	4	5,2
3	300	22	29	2	86	127	168,3	210	8	5,7
4	150	19	24,3	2	86	158	190,5	230	8	7
4	300	22	32,2	2	86	158	200	255	8	11

Weitere Abmessungen auf Anfrage.



Abmessungen (inch) EN 1092-1

DN	PN	a	b	c	d	e	f	g	Anzahl Bohrungen	Gewicht [lb]
50	10/40	0,71	0,79	0,08	2,01	4,02	4,92	6,50	4	7,05
50	63	0,87	1,02	0,08	2,01	4,02	5,31	7,09	4	9,04
80	10/40	0,71	0,94	0,08	3,39	5,43	6,30	7,87	8	11,03
100	10/16	0,71	0,79	0,08	3,39	6,22	7,09	8,66	8	13,23
100	25/40	0,71	0,94	0,08	3,39	6,38	7,48	9,25	8	22,05

Abmessungen (inch) ASME B16.5

Zoll	Class	a	b	c	d	e	f	g	Anzahl Bohrungen	Gewicht [lb]
2	150	0,75	0,77	0,08	2,01	3,62	4,75	5,91	4	7,05
2	300	0,75	0,89	0,08	2,01	3,62	5,00	6,50	8	9,04
3	150	0,75	0,96	0,08	3,39	5,00	6,00	7,48	4	11,46
3	300	0,87	1,14	0,08	3,39	5,00	6,63	8,27	8	12,57
4	150	0,75	0,96	0,08	3,39	6,22	7,50	9,06	8	15,43
4	300	0,87	1,27	0,08	3,39	6,22	7,87	10,04	8	24,25

Weitere Abmessungen auf Anfrage.

4.1.2 Flanschdruckmittler mit vorgezogener Membran (Tubus)

Konstruktiver Aufbau	
Grundkörper	Volumenreduziertes Membranbett
Grundkörper Material	Edelstahl 316L (1.4404 / 1.4435)
Membran	Flachmembran
Material Medienberührter Teile (Membran und Dichtfläche)	316L, Hastelloy C-276, Tantal, 316L mit PFA Beschichtung

Prozessanschluss	
Bauform	Flanschbauart mit vorgezogener Membran (Tubus) Flanschanschlüsse nach EN 1092-1 und ASME B16.5 mit Tubus verschweißt
Tubuslängen	50 mm, 100 mm, 150 mm und 200 mm Sonderlängen auf Anfrage
Nenndruck / Nennweite	Siehe Abmessungen
Die Dichtung ist nicht im Lieferumfang enthalten.	

Dichtflächen nach	
EN 1092-1 - Form B1, B2	
ASME B16.5 - RF 125-250AA, RFSF	
Membran aus Sondermaterialien nur mit Dichtflächen Form B2 und RFSF erhältlich	

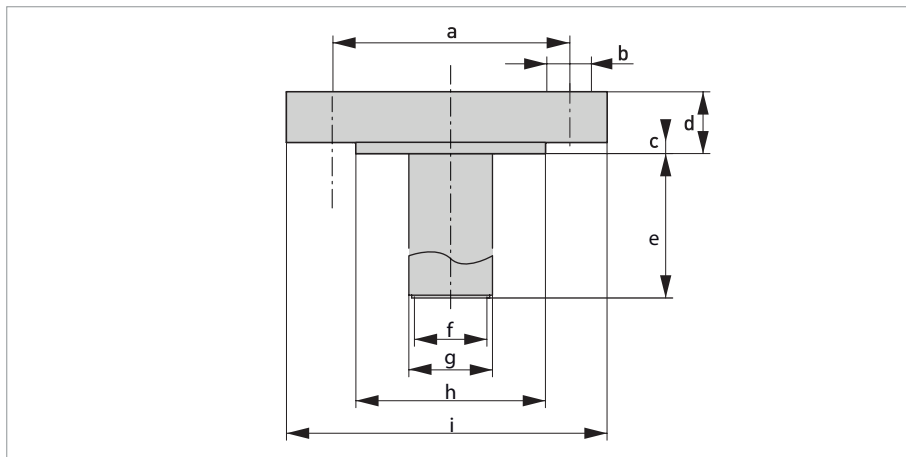
Anschluss an den Druckmessumformer	
Anschluss direkt (mit Kühlstrecke, ohne Kühlstrecke oder als 90° Winkelbauform) oder Anschluss mit Kapillarleitung	
Material	Edelstahl 304 (1.4301)

Füllflüssigkeit	
Silikonöl, Silikonfreies Synthetiköl, Vakuum- und Hochtemperaturöl, Halocarbonöl, Glycerin/Wasser-Gemisch	

Temperaturfehler	
Auf Wunsch stellen wir ihnen ein Temperaturfehler Berechnungsprotokoll zur Verfügung	

Gewicht	
DN 80	ca. 6,5 kg
2" Class 300	ca. 5,1 kg
Weitere Gewichte auf Anfrage	

Zulassungen und Zertifikate	
Anschluss an Zone 0	mit Flammendurchschlagssicherung
Zulassungskennzeichen	IIG IIC gemäß PTB 03 ATEX 4032 X



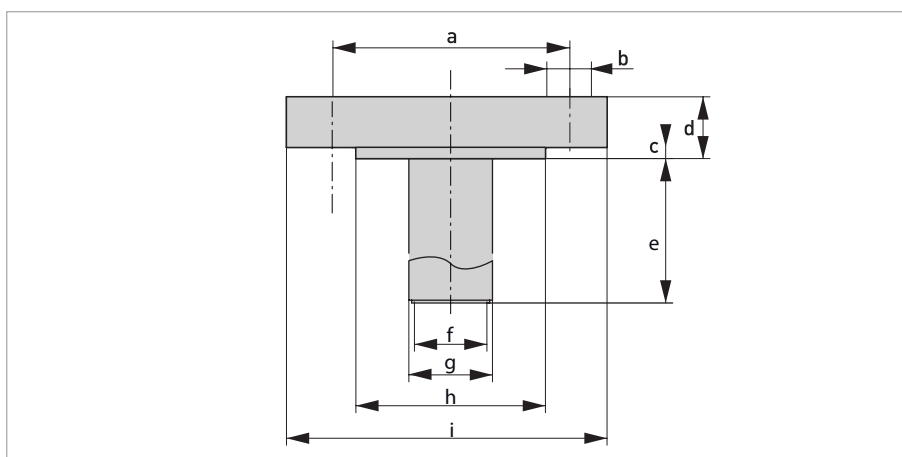
Abmessungen (mm) EN 1092-1

DN	PN	a	b	c	d	e	f	g	h	i	Anzahl Bohrungen
50	10/40	125	18	2	20	Bei Bestellung angeben	42	48,3	102	165	4
80	10/40	160	18	2	24		72	76	138	200	8
100	10/16	180	18	2	20		86	94	158	220	8
100	25/40	190	22	2	24		86	94	162	235	8

Abmessungen (mm) ASME B 16.5

Zoll	Class	a	b	c	d	e	f	g	h	i	Anzahl Bohrungen
2	150	120,7	19	2	19,5	Bei Bestellung angeben	46	48,3	92	150	4
2	300	127	19	2	22,7		46	48,3	92	165	8
3	150	152,4	19	2	24,3		65	76	127	190	4
3	300	168,3	22	2	29		65	76	127	210	8
4	150	190,5	19	2	24,3		86	94	158	230	8
4	300	200	22	2	32,2		86	94	158	255	8

Weitere Abmessungen auf Anfrage.



Abmessungen (inch) EN 1092-1

DN	PN	a	b	c	d	e	f	g	h	i	Anzahl Bohrungen
50	10/40	4,92	0,71	0,08	0,79	Bei Bestellung angeben	1,65	1,90	4,02	5,91	4
80	10/40	6,30	0,71	0,08	0,94		2,83	2,99	5,43	7,87	8
100	10/16	7,09	0,71	0,08	0,79		3,39	3,70	6,22	8,66	8
100	25/40	7,48	0,87	0,08	0,94		3,39	3,70	6,38	9,25	8

Abmessungen (inch) ASME B 16.5

Zoll	Class	a	b	c	d	e	f	g	h	i	Anzahl Bohrungen
2	150	4,75	0,75	0,08	0,77	Bei Bestellung angeben	1,81	1,90	3,62	5,91	4
2	300	5,00	0,75	0,08	0,89		1,81	1,90	3,62	6,50	8
3	150	6,00	0,75	0,08	0,96		2,56	2,99	5,00	7,48	4
3	300	6,63	0,87	0,08	1,14		2,56	2,99	5,00	8,27	8
4	150	7,50	0,75	0,08	0,96		3,39	3,70	6,22	9,06	8
4	300	7,87	0,87	0,08	1,27		3,39	3,70	6,22	10,0 4	8

Weitere Abmessungen auf Anfrage.

4.2 Druckmittler für spezielle Anwendungen

4.2.1 Druckmittler mit Gewinde und offenen Messflansch

Konstruktiver Aufbau		
Grundkörper	Volumenreduziertes Membranbett	
Grundkörper Material	Edelstahl 316L (1.4404)	
Membran	Flachmembran	
Material Medienberührter Teile	Membran	316L, Hastelloy C-276, Tantal, 316L mit PTFE-Folie
	Unterflansch	Edelstahl 316L (1.4404), PVDF

Prozessanschluss		
Bauform	Gewinde	<ul style="list-style-type: none"> • G1/2 B (Außengewinde) • 1/2 NPT (Innengewinde) • 1/2 NPT (Außengewinde)
	Offener Messflansch	<ul style="list-style-type: none"> • DN25 Form B2 • DN50 Form B2 • 1" RFSF • 2" RFSF

Dichtung
NBR, FKM, PTFE

Anschluss an den Druckmessumformer	
Anschluss direkt (mit Kühlstrecke, ohne Kühlstrecke oder als 90° Winkelbauform) oder Anschluss mit Kapillarleitung	
Material	Edelstahl 304 (1.4301)

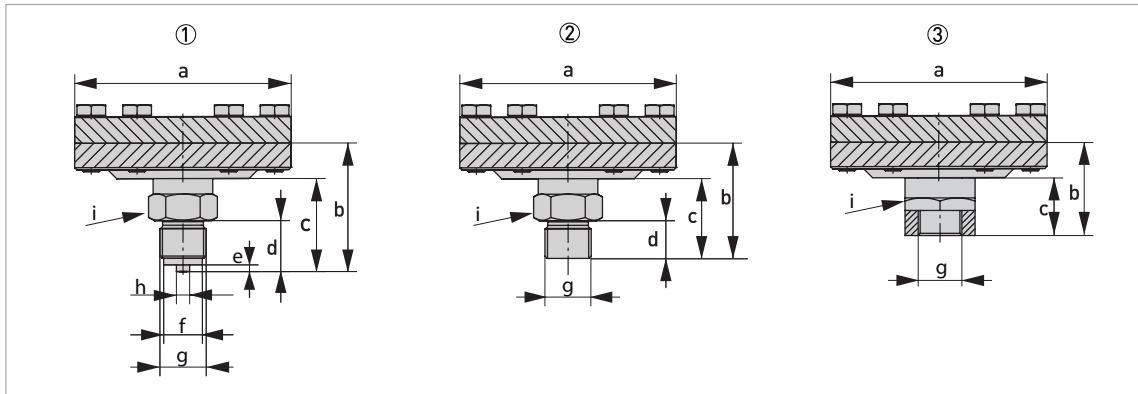
Füllflüssigkeit
Silikonöl, Silikonfreies Synthetiköl, Vakuum- und Hochtemperaturöl, Halocarbonöl, Glycerin/Wasser-Gemisch

Temperaturfehler
Auf Wunsch stellen wir ihnen ein Temperaturfehler Berechnungsprotkoll zur Verfügung

Gewicht	
G1/2 B, PN 100	ca. 1,5 kg
G1/2 B, PN 250	ca. 2,1 kg
DN 25, PN 10-40	ca. 2,5 kg
Weitere Gewichte auf Anfrage	

Zulassungen und Zertifikate	
Anschluss an Zone 0	mit Flammendurchschlagssicherung
Zulassungskennzeichen	IIG IIC gemäß PTB 03 ATEX 4032 X

Druckmittler mit Gewinde



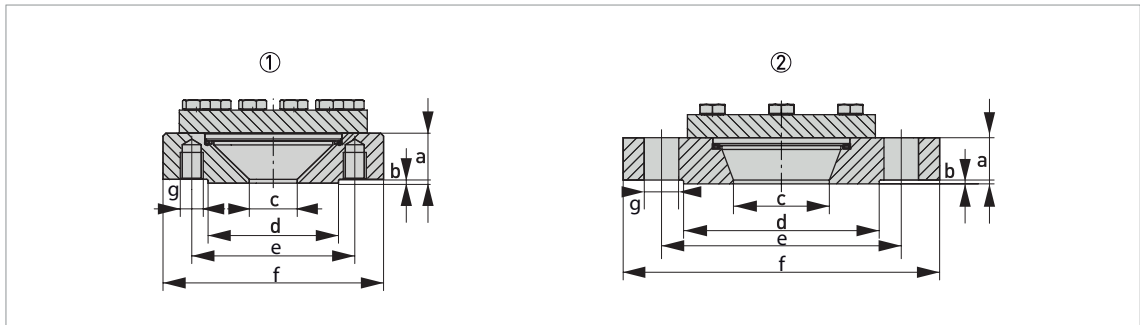
- ① Druckmittler mit Gewinde G1/2 B, EN837-1
 ② Druckmittler mit Gewinde ANSI 1/2 NPT (Außengewinde)
 ③ Druckmittler mit Gewinde ANSI 1/2 NPT (Innengewinde)

Abmessungen (mm)									
	a	b	c	d	e	f	g	h	i
①	98	58	42	23	3	Ø17,5	G1/2 B	Ø6	SW27
②	98	55	39	20	-	-	1/2 NPT	-	SW27
③	98	42	26	-	-	-	1/2 NPT	-	SW 32

Abmessungen (inch)									
	a	b	c	d	e	f	g	h	i
①	3,86	2,28	1,65	0,91	0,12	Ø0,69	G1/2 B	Ø0,24	SW27
②	3,86	2,17	1,54	0,79	-	-	1/2 NPT	-	SW27
③	3,86	1,65	1,02	-	-	-	1/2 NPT	-	SW 32

Weitere Abmessungen auf Anfrage.

Druckmittler mit offenem Messflansch



- ① Druckmittler mit offenem Messflansch DN25 / 1"
 ② Druckmittler mit offenem Messflansch DN50 / 2"

Abmessungen (mm) EN 1092-1

DN	PN	a	b	c	d	e	f	g	h	Anzahl Bohrungen
25	10/40	26	2	27	68	85	115	M12	-	4
50	10/40	26	2	51	102	125	165	-	18	4

Abmessungen (mm) ASME B 16.5

Zoll	Class	a	b	c	d	e	f	g	h	Anzahl Bohrungen
1	150	32	2	30	51	79,4	110	M12	-	4
1	300	32	2	30	51	88,9	125	M16	-	4
2	150	24	2	51	92	120,7	150	M16	-	4

Abmessungen (inch) EN 1092-1

DN	PN	a	b	c	d	e	f	g	h	Anzahl Bohrungen
25	10/40	1,02	0,08	1,06	2,68	3,35	4,53	1/2	-	4
50	10/40	1,02	0,08	2,01	4,02	4,92	6,50	-	0,71	4

Abmessungen (inch) ASME B 16.5

Zoll	Class	a	b	c	d	e	f	g	h	Anzahl Bohrungen
1	150	1,26	0,08	1,18	2,01	3,13	4,33	1/2	-	4
1	300	1,02	0,08	1,18	2,01	3,5	4,92	5/8	-	4
2	150	0,94	0,08	2,01	3,62	4,75	5,91	5/8	-	4

Weitere Abmessungen auf Anfrage.

5.1 OPTIBAR DSP

5.1.1 OPTIBAR DSP 3000

Die hellgrau hervorgehobenen Zeichen im Bestellschlüssel stellen den Standard dar.

Membrandruckmittler für allgemeine Anwendungen als Flanschausführung zur Montage an einen Druckmessumformer. Optional mit vorgezogener Membran (Tubus).

VGKF	4	Zulassung
	0	Ohne
	1	Anbau an Zone 0 mit Flammendurchschlagsperre
		Prozessanschluss
	B2	Flansch DN50 PN10/40 Form B1; EN 1092-1
	AG	Flansch DN50 PN10/40 Form B2; EN 1092-1
	WK	Flansch DN50 PN63 Form B1; EN 1092-1
	WB	Flansch DN50 PN63 Form B2; EN 1092-1
	B5	Flansch DN80 PN10/40 Form B1; EN 1091-1
	B1	Flansch DN80 PN10/40 Form B2; EN 1091-1
	CC	Flansch DN100 PN10/16 Form B1; EN 1092-1
	LG	Flansch DN100 PN10/16 Form B2; EN 1092-1
	CD	Flansch DN100 PN25/40 Form B1; EN 1092-1
	LE	Flansch DN100 PN25/40 Form B2; EN 1092-1
	CA	Flansch 2" class 150 RF 125...250 AA, ASME B16.5
	BK	Flansch 2" class 150 RFSF, ASME B16.5
	L8	Flansch 2" class 300 RF 125...250 AA, ASME B16.5
	KC	Flansch 2" class 300 RFSF, ASME B16.5
	CB	Flansch 3" class 150 RF 125...250 AA, ASME B16.5
	BY	Flansch 3" class 150 RFSF, ASME B16.5
	B6	Flansch 3" class 300 RF 125...250 AA, ASME B16.5
	CM	Flansch 3" class 300 RFSF, ASME B16.5
	BB	Flansch 4" class 150 RF 125...250 AA, ASME B16.5
	GG	Flansch 4" class 150 RFSF, ASME B16.5
	BA	Flansch 4" class 300 RF 125...250 AA, ASME B16.5
	T1	Flansch 4" class 300 RFSF, ASME B16.5
	ZZ	Kundenspezifischer Prozessanschluss

Material Medienberührter Teile (Membran + Dichtfläche)	
S	316L (1.4401/1.4435)
P	316L (1.4404/1.4435) mit PTFE-Folie; hoch vakuumfest
F	316L (1.4404/1.4435) mit PFA Beschichtung
H	Hastelloy C-276 (2.4819)
T	Tantal
G	Titan Grade 2 (3.7035/34)
M	Monel 400 (2.4360)
D	Duplex (1.4462)
A	Gold Beschichtung 6 µm (Flansch DN50; DN80; 2", 3")
Z	Kundenspezifisches Material
Tubuslänge Hochdruckseite	
SX	0 mm / 0"; 316L
S1	50 mm / 1,97"; 316L
S2	100 mm / 3,94"; 316L
S3	150 mm / 5,91"; 316L
S4	200 mm / 7,87"; 316L
S5	300 mm / 11,81"; 316L
S6	500 mm / 19,70"; 316L
ZZ	Kundenspezifische Tubuslänge
Füllflüssigkeit	
S	Silikonöl -50...+300°C / -58...+572°F
F	Silikonfreies Synthetiköl (FDA, Food-grade) -50...+230°C / -58...+446°F
T	Vakuum- und Hochtemperaturöl -10...+400°C / +14...+752°F
H	Halocarbonöl -30...+190°C / -22...+374°F (Sauerstoff +60°C / +140°F)
G	Glycerin/Wasser-Gemisch -30...+110°C / -22...+230°F
Z	Kundenspezifischen Füllflüssigkeit
Unterdruckservice (<0 bar relativ)	
0	Ohne
1	Unterdruck
2	Vakuum
Anbauspezifikation	
1	Direkt (max. +150°C / +302°F)
2	Direkt mit Kühlelement; 30 mm / 1,18" (>+150...+180°C / +302...+356°F)
3	Direkt mit Kühlelement; 98 mm / 3,86" (>+150...+250°C / +302...+482°F)
W	Direkt mit 90° Winkelbauform; 90 mm / 3,54" (max. +180°C / +356°F)
K	Kapillarleitung (max. +400°C / +752°F)

5.1.2 OPTIBAR DSP 2000

Die hellgrau hervorgehobenen Zeichen im Bestellschlüssel stellen den Standard dar.

Membrandruckmittler für spezielle Anwendungen mit Gewindeanschluss oder offenem Messflansch zur Montage an einen Druckmessumformer.

VGKG	4	Zulassung
	0	Ohne
	1	Anbau an Zone 0 mit Flammendurchschlagsperre
		Prozessanschluss
	A	Gewinde G1/2 B; EN 837-1; PN100; 316L
	B	Gewinde G1/2 B; EN 837-1; PN250; 316L
	F	Gewinde 1/2-NPT Innengewinde; PN100; 316L
	G	Gewinde 1/2-NPT Innengewinde; PN250; 316L
	M	Gewinde 1/2-NPT Außengewinde; PN100; 316L
	N	Gewinde 1/2-NPT Außengewinde; PN250; 316L
	K	Offener Messflansch DN25 Form B1; EN1092-1; PN10-40; 316L
	L	Offener Messflansch 1" RF; ASME B16.5; Class 300; 316L
	1	Gewinde G1/2 B; EN 837-1; PN16; PVDF
	4	Offener Messflansch DN25 Form B2; EN 1092-1; PN16; PVDF
	5	Offener Messflansch DN50 Form B2; EN 1092-1; PN16; PVDF
	7	Offener Messflansch 1" RFSF; ASME B16.5; Class 150; PVDF
	8	Offener Messflansch 2" RFSF; ASME B16.5; Class 150; PVDF
	Z	Kundenspezifischer Prozessanschluss
		Material Medienberührter Teile (Membran)
	S	316L (1.4401/1.4435)
	P	316L (1.4404/1.4435) mit PTFE-Folie; hoch vakuumfest
	H	Hastelloy C-276 (2.4819)
	T	Tantal
	Z	Kundenspezifisches Material
		Dichtung
	N	NBR; -25...+120°C / -13...+248°F
	V	FKM; -40...+200°C / -40...+392°F
	P	PTFE; -100...+250°C / -148...+482°F
		Spülbohrung
	0	Ohne
	2	Mit Spülbohrung 2x 1/4 NPT (inkl. Stopfen)

Füllflüssigkeit	
S	Silikonöl -50...+300°C / -58...+572°F
F	Silikonfreies Synthetiköl (FDA, Food-grade) -50...+230°C / -58...+446°F
T	Vakuum- und Hochtemperaturöl -10...+400°C / +14...+752°F
H	Halocarbonöl -30...+190°C / -22...+374°F (Sauerstoff +60°C / +140°F)
G	Glycerin/Wasser-Gemisch -30...+110°C / -22...+230°F
Z	Kundenspezifischen Füllflüssigkeit
Unterdruckservice (<0 bar relativ)	
0	Ohne
1	Unterdruck
2	Vakuum
Anbauspezifikation	
1	Direkt (max. +150°C / +302°F)
2	Direkt mit Kühlelement; 30 mm / 1,18" (>+150...+180°C / +302...+356°F)
3	Direkt mit Kühlelement; 98 mm / 3,86" (>+150...+250°C / +302...+482°F)
W	Direkt mit 90° Winkelbauform; 90 mm / 3,54" (max. +180°C / +356°F)
K	Kapillareleitung (max. +400°C / +752°F)
Kapillarleitungstyp	
0	Ohne
S	Kapillarleitung mit Edelstahl-Spiralschutzschlauch und Griffrohr
P	Kapillarleitung mit Edelstahl-Spiralschutzschlauch (PVC-Beschichtet) und Griffrohr
Kapillarleitungslänge	
XX	Ohne
Edelstahl-Spiralschutzschlauch	
S0	Standard 1,6 m / 5,25 ft.
SA	2,0 m / 6,56 ft.
SB	2,5 m / 8,20 ft.
SE	4,0 m / 13,12 ft.
SG	5,0 m / 16,40 ft.
SK	6,0 m / 19,68 ft.
SL	8,0 m / 26,25 ft.
SM	10,0 m / 32,81 ft.

5.2 OPTIBAR DSD

5.2.1 OPTIBAR DSD 3100

Die hellgrau hervorgehobenen Zeichen im Bestellschlüssel stellen den Standard dar.

Membrandruckmittler für allgemeine Anwendungen als Flanschausführung zur Montage an einen Differenzdruckmessumformer (Direktanbau). Optional mit vorgezogener Membran (Tubus).

VGKD	4	Zulassung
	0	Ohne
	1	Anbau an Zone 0 mit Flammendurchschlagsperre
		Prozessanschluss
	B2	Flansch DN50 PN10/40 Form B1; EN 1092-1
	AG	Flansch DN50 PN10/40 Form B2; EN 1092-1
	WK	Flansch DN50 PN63 Form B1; EN 1092-1
	WB	Flansch DN50 PN63 Form B2; EN 1092-1
	B5	Flansch DN80 PN10/40 Form B1; EN 1091-1
	B1	Flansch DN80 PN10/40 Form B2; EN 1091-1
	CC	Flansch DN100 PN10/16 Form B1; EN 1092-1
	LG	Flansch DN100 PN10/16 Form B2; EN 1092-1
	CD	Flansch DN100 PN25/40 Form B1; EN 1092-1
	LE	Flansch DN100 PN25/40 Form B2; EN 1092-1
	CA	Flansch 2" class 150 RF 125...250 AA, ASME B16.5
	BK	Flansch 2" class 150 RFSF, ASME B16.5
	L8	Flansch 2" class 300 RF 125...250 AA, ASME B16.5
	KC	Flansch 2" class 300 RFSF, ASME B16.5
	CB	Flansch 3" class 150 RF 125...250 AA, ASME B16.5
	BY	Flansch 3" class 150 RFSF, ASME B16.5
	B6	Flansch 3" class 300 RF 125...250 AA, ASME B16.5
	CM	Flansch 3" class 300 RFSF, ASME B16.5
	BB	Flansch 4" class 150 RF 125...250 AA, ASME B16.5
	GG	Flansch 4" class 150 RFSF, ASME B16.5
	BA	Flansch 4" class 300 RF 125...250 AA, ASME B16.5
	T1	Flansch 4" class 300 RFSF, ASME B16.5
	ZZ	Kundenspezifischer Prozessanschluss
		Material Medienberührter Teile (Membran + Dichtfläche)
	S	316L (1.4401/1.4435)
	P	316L (1.4404/1.4435) mit PTFE-Folie; hoch vakuumfest
	F	316L (1.4404/1.4435) mit PFA Beschichtung
	H	Hastelloy C-276 (2.4819)
	T	Tantal

VGKD	4			G	Titan Grade 2 (3.7035/34)
				M	Monel 400 (2.4360)
				D	Duplex (1.4462)
				A	Gold Beschichtung 6 µm (Flansch DN50; DN80; 2", 3")
				Z	Kundenspezifisches Material
				Füllflüssigkeit	
				S	Silikonöl -50...+300°C / -58...+572°F
				F	Silikonfreies Synthetiköl (FDA, Food-grade) -50...+230°C / -58...+446°F
				T	Vakuum- und Hochtemperaturöl -10...+400°C / +14...+752°F
				H	Halocarbonöl -30...+190°C / -22...+374°F (Sauerstoff +60°C / +140°F)
				G	Glycerin/Wasser-Gemisch -30...+110°C / -22...+230°F
				Z	Kundenspezifischen Füllflüssigkeit
				Unterdruckservice (<0 bar relativ)	
				0	Ohne
				1	Unterdruck
				2	Vakuum
				Anbauspezifikation Hochdruckseite	
				0	Direkt
				Tubuslänge Hochdruckseite	
				SX	0 mm / 0"; 316L
				S1	50 mm / 1,97"; 316L
				S2	100 mm / 3,94"; 316L
				S3	150 mm / 5,91"; 316L
				S4	200 mm / 7,87"; 316L
				S5	300 mm / 11,81"; 316L
				S6	500 mm / 19,70"; 316L
ZZ	Kundenspezifische Tubuslänge				
Anbauspezifikation Niederdruckseite					
X	Offen (1/4-18 NPT IEC A)				
Sprache Bedienungsanleitung					
D	DE - Deutsch				
E	EN - Englisch				
Reserve					
0	Ohne				
Zertifikate					
X	Ohne				
M	VZPA/B Schlüssel beachten				
Variante					
L	Standard				

5.2.2 OPTIBAR DSD 3110

Die hellgrau hervorgehobenen Zeichen im Bestellschlüssel stellen den Standard dar.

Membrandruckmittler für allgemeine Anwendungen als Flanschausführung zur Montage an einen Differenzdruckmessumformer (Kapillaranbau). Optional mit vorgezogener Membran (Tubus).

VGKH	4	Zulassung
	0	Ohne
	1	Anbau an Zone 0 mit Flammendurchschlagsperre
		Prozessanschluss
	B2	Flansch DN50 PN10/40 Form B1; EN 1092-1
	AG	Flansch DN50 PN10/40 Form B2; EN 1092-1
	WK	Flansch DN50 PN63 Form B1; EN 1092-1
	WB	Flansch DN50 PN63 Form B2; EN 1092-1
	B5	Flansch DN80 PN10/40 Form B1; EN 1091-1
	B1	Flansch DN80 PN10/40 Form B2; EN 1091-1
	CC	Flansch DN100 PN10/16 Form B1; EN 1092-1
	LG	Flansch DN100 PN10/16 Form B2; EN 1092-1
	CD	Flansch DN100 PN25/40 Form B1; EN 1092-1
	LE	Flansch DN100 PN25/40 Form B2; EN 1092-1
	CA	Flansch 2" class 150 RF 125...250 AA, ASME B16.5
	BK	Flansch 2" class 150 RFSF, ASME B16.5
	L8	Flansch 2" class 300 RF 125...250 AA, ASME B16.5
	KC	Flansch 2" class 300 RFSF, ASME B16.5
	CB	Flansch 3" class 150 RF 125...250 AA, ASME B16.5
	BY	Flansch 3" class 150 RFSF, ASME B16.5
	B6	Flansch 3" class 300 RF 125...250 AA, ASME B16.5
	CM	Flansch 3" class 300 RFSF, ASME B16.5
	BB	Flansch 4" class 150 RF 125...250 AA, ASME B16.5
	GG	Flansch 4" class 150 RFSF, ASME B16.5
	BA	Flansch 4" class 300 RF 125...250 AA, ASME B16.5
	T1	Flansch 4" class 300 RFSF, ASME B16.5
	ZZ	Kundenspezifischer Prozessanschluss
		Material Medienberührter Teile (Membran + Dichtfläche)
	S	316L (1.4401/1.4435)
	P	316L (1.4404/1.4435) mit PTFE-Folie; hoch vakuumfest
	F	316L (1.4404/1.4435) mit PFA Beschichtung
	H	Hastelloy C-276 (2.4819)
	T	Tantal
	G	Titan Grade 2 (3.7035/34)
	M	Monel 400 (2.4360)
	D	Duplex (1.4462)
	A	Gold Beschichtung 6 µm (Flansch DN50; DN80; 2", 3")
	Z	Kundenspezifisches Material

Füllflüssigkeit	
S	Silikonöl -50...+300°C / -58...+572°F
F	Silikonfreies Synthetiköl (FDA, Food-grade) -50...+230°C / -58...+446°F
T	Vakuum- und Hochtemperaturöl -10...+400°C / +14...+752°F
H	Halocarbonöl -30...+190°C / -22...+374°F (Sauerstoff +60°C / +140°F)
G	Glycerin/Wasser-Gemisch -30...+110°C / -22...+230°F
Z	Kundenspezifische Füllflüssigkeit
Unterdruckservice (<0 bar relativ)	
0	Ohne
1	Unterdruck
2	Vakuum
Anbauspezifikation Hochdruckseite	
S	Kapillarleitung mit Edelstahl-Spiralschutzschlauch und Griffrohr
P	Kapillarleitung mit Edelstahl-Spiralschutzschlauch (PVC-Beschichtet) und Griffrohr
Kapillarleitungslänge Hochdruckseite	
Edelstahl-Spiralschutzschlauch	
S0	Standard 1,6 m / 5,25 ft.
SA	2,0 m / 6,56 ft.
SB	2,5 m / 8,20 ft.
SE	4,0 m / 13,12 ft.
SG	5,0 m / 16,40 ft.
SK	6,0 m / 19,68 ft.
SL	8,0 m / 26,25 ft.
SM	10,0 m / 32,81 ft.
Edelstahl-Spiralschutzschlauch, PVC-Beschichtung	
P0	Standard 1,6 m / 5,25 ft.
PA	2,0 m / 6,56 ft.
PB	2,5 m / 8,20 ft.
PE	4,0 m / 13,12 ft.
PG	5,0 m / 16,40 ft.
PK	6,0 m / 19,68 ft.
PL	8,0 m / 26,25 ft.
PM	10,0 m / 32,81 ft.
ZZ	Kundenspezifische Kapillarleitungslänge

5.2.3 OPTIBAR DSD 3210

Die hellgrau hervorgehobenen Zeichen im Bestellschlüssel stellen den Standard dar.

**Membrandruckmittler für allgemeine Anwendungen als Flanschausführung zur Montage an einen Differenzdruckmessumformer (Direkt- und Kapillaranbau).
Optional mit vorgezogener Membran (Tubus).**

VGKE	4	Zulassung
	0	Ohne
	1	Anbau an Zone 0 mit Flammendurchschlagsperre
		Prozessanschluss
	B2	Flansch DN50 PN10/40 Form B1; EN 1092-1
	AG	Flansch DN50 PN10/40 Form B2; EN 1092-1
	WK	Flansch DN50 PN63 Form B1; EN 1092-1
	WB	Flansch DN50 PN63 Form B2; EN 1092-1
	B5	Flansch DN80 PN10/40 Form B1; EN 1091-1
	B1	Flansch DN80 PN10/40 Form B2; EN 1091-1
	CC	Flansch DN100 PN10/16 Form B1; EN 1092-1
	LG	Flansch DN100 PN10/16 Form B2; EN 1092-1
	CD	Flansch DN100 PN25/40 Form B1; EN 1092-1
	LE	Flansch DN100 PN25/40 Form B2; EN 1092-1
	CA	Flansch 2" class 150 RF 125...250 AA, ASME B16.5
	BK	Flansch 2" class 150 RFSF, ASME B16.5
	L8	Flansch 2" class 300 RF 125...250 AA, ASME B16.5
	KC	Flansch 2" class 300 RFSF, ASME B16.5
	CB	Flansch 3" class 150 RF 125...250 AA, ASME B16.5
	BY	Flansch 3" class 150 RFSF, ASME B16.5
	B6	Flansch 3" class 300 RF 125...250 AA, ASME B16.5
	CM	Flansch 3" class 300 RFSF, ASME B16.5
	BB	Flansch 4" class 150 RF 125...250 AA, ASME B16.5
	GG	Flansch 4" class 150 RFSF, ASME B16.5
	BA	Flansch 4" class 300 RF 125...250 AA, ASME B16.5
	T1	Flansch 4" class 300 RFSF, ASME B16.5
	ZZ	Kundenspezifischer Prozessanschluss
		Material Medienberührter Teile (Membran + Dichtfläche)
	S	316L (1.4401/1.4435)
	P	316L (1.4404/1.4435) mit PTFE-Folie; hoch vakuumfest
	F	316L (1.4404/1.4435) mit PFA Beschichtung
	H	Hastelloy C-276 (2.4819)
	T	Tantal
	G	Titan Grade 2 (3.7035/34)
	M	Monel 400 (2.4360)
	D	Duplex (1.4462)
	A	Gold Beschichtung 6 µm (Flansch DN50; DN80; 2", 3")
	Z	Kundenspezifisches Material

		Füllflüssigkeit	
S		Silikonöl -50...+300°C / -58...+572°F	
F		Silikonfreies Synthetiköl (FDA, Food-grade) -50...+230°C / -58...+446°F	
T		Vakuum- und Hochtemperaturöl -10...+400°C / +14...+752°F	
H		Halocarbonöl -30...+190°C / -22...+374°F (Sauerstoff +60°C / +140°F)	
G		Glycerin/Wasser-Gemisch -30...+110°C / -22...+230°F	
Z		Kundenspezifische Füllflüssigkeit	
		Unterdruckservice (<0 bar relativ)	
0		Ohne	
1		Unterdruck	
2		Vakuum	
		Anbauspezifikation Hochdruckseite	
0		Direkt	
		Tubuslänge Hochdruckseite	
SX		0 mm / 0"; 316L	
S1		50 mm / 1,97"; 316L	
S2		100 mm / 3,94"; 316L	
S3		150 mm / 5,91"; 316L	
S4		200 mm / 7,87"; 316L	
S5		300 mm / 11,81"; 316L	
S6		500 mm / 19,70"; 316L	
ZZ		Kundenspezifische Tubuslänge	
		Anbauspezifikation Niederdruckseite	
S		Kapillarleitung mit Edelstahl-Spiralschutzschlauch und Griffrohr	
P		Kapillarleitung mit Edelstahl-Spiralschutzschlauch (PVC-Beschichtet) und Griffrohr	

5.2.4 OPTIBAR DSD 3220

Die hellgrau hervorgehobenen Zeichen im Bestellschlüssel stellen den Standard dar.

Membrandruckmittler für allgemeine Anwendungen als Flanschausführung zur Montage an einen Differenzdruckmessumformer (2x Kapillaranbau). Optional mit vorgezogener Membran (Tubus).

VGKK	4	Zulassung
	0	Ohne
	1	Anbau an Zone 0 mit Flammendurchschlagsperre
		Prozessanschluss
	B2	Flansch DN50 PN10/40 Form B1; EN 1092-1
	AG	Flansch DN50 PN10/40 Form B2; EN 1092-1
	WK	Flansch DN50 PN63 Form B1; EN 1092-1
	WB	Flansch DN50 PN63 Form B2; EN 1092-1
	B5	Flansch DN80 PN10/40 Form B1; EN 1091-1
	B1	Flansch DN80 PN10/40 Form B2; EN 1091-1
	CC	Flansch DN100 PN10/16 Form B1; EN 1092-1
	LG	Flansch DN100 PN10/16 Form B2; EN 1092-1
	CD	Flansch DN100 PN25/40 Form B1; EN 1092-1
	LE	Flansch DN100 PN25/40 Form B2; EN 1092-1
	CA	Flansch 2" class 150 RF 125...250 AA, ASME B16.5
	BK	Flansch 2" class 150 RFSF, ASME B16.5
	L8	Flansch 2" class 300 RF 125...250 AA, ASME B16.5
	KC	Flansch 2" class 300 RFSF, ASME B16.5
	CB	Flansch 3" class 150 RF 125...250 AA, ASME B16.5
	BY	Flansch 3" class 150 RFSF, ASME B16.5
	B6	Flansch 3" class 300 RF 125...250 AA, ASME B16.5
	CM	Flansch 3" class 300 RFSF, ASME B16.5
	BB	Flansch 4" class 150 RF 125...250 AA, ASME B16.5
	GG	Flansch 4" class 150 RFSF, ASME B16.5
	BA	Flansch 4" class 300 RF 125...250 AA, ASME B16.5
	T1	Flansch 4" class 300 RFSF, ASME B16.5
	ZZ	Kundenspezifischer Prozessanschluss
		Material Medienberührter Teile (Membran + Dichtfläche)
	S	316L (1.4401/1.4435)
	P	316L (1.4404/1.4435) mit PTFE-Folie; hoch vakuumfest
	F	316L (1.4404/1.4435) mit PFA Beschichtung
	H	Hastelloy C-276 (2.4819)
	T	Tantal
	G	Titan Grade 2 (3.7035/34)
	M	Monel 400 (2.4360)
	D	Duplex (1.4462)
	A	Gold Beschichtung 6 µm (Flansch DN50; DN80; 2"; 3")
	Z	Kundenspezifisches Material

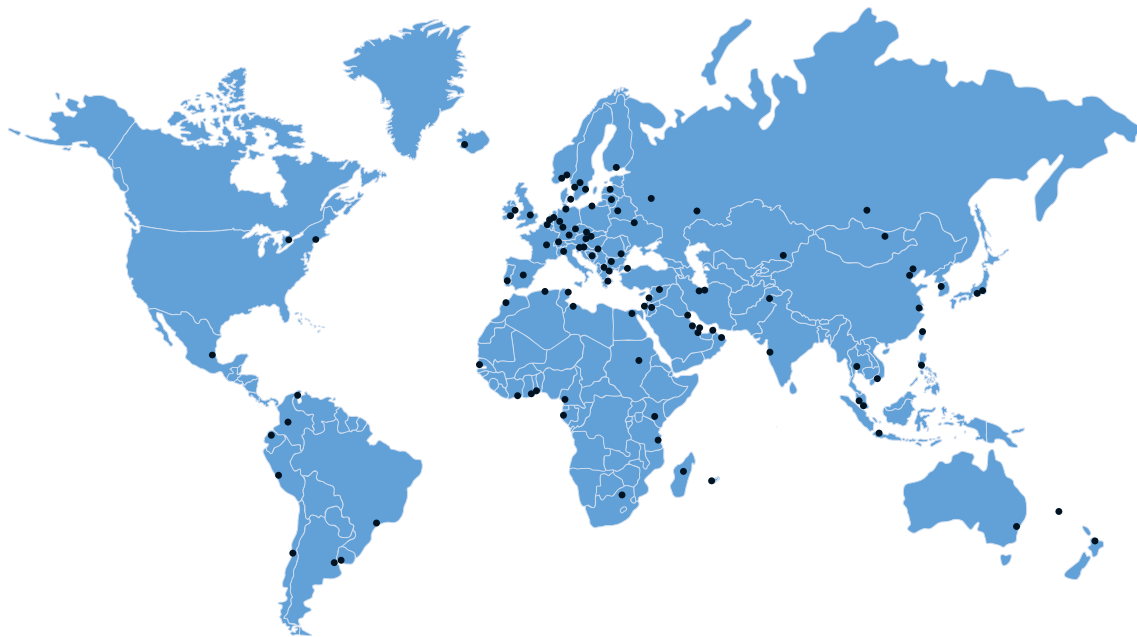
Füllflüssigkeit	
S	Silikonöl -50...+300°C / -58...+572°F
F	Silikonfreies Synthetiköl (FDA, Food-grade) -50...+230°C / -58...+446°F
T	Vakuum- und Hochtemperaturöl -10...+400°C / +14...+752°F
H	Halocarbonöl -30...+190°C / -22...+374°F (Sauerstoff +60°C / +140°F)
G	Glycerin/Wasser-Gemisch -30...+110°C / -22...+230°F
Z	Kundenspezifischen Füllflüssigkeit
Unterdruckservice (<0 bar relativ)	
0	Ohne
1	Unterdruck
2	Vakuum
Anbauspezifikation Hoch- und Niederdruckseite	
S	Kapillarleitung mit Edelstahl-Spiralschutzschlauch und Griffrohr
P	Kapillarleitung mit Edelstahl-Spiralschutzschlauch (PVC-Beschichtet) und Griffrohr
Kapillarleitungslänge Hoch- und Niederdruckseite	
Edelstahl-Spiralschutzschlauch	
S0	Standard 1,6 m / 5,25 ft.
SA	2,0 m / 6,56 ft.
SB	2,5 m / 8,20 ft.
SE	4,0 m / 13,12 ft.
SG	5,0 m / 16,40 ft.
SK	6,0 m / 19,68 ft.
SL	8,0 m / 26,25 ft.
SM	10,0 m / 32,81 ft.
Edelstahl-Spiralschutzschlauch, PVC-Beschichtung	
P0	Standard 1,6 m / 5,25 ft.
PA	2,0 m / 6,56 ft.
PB	2,5 m / 8,20 ft.
PE	4,0 m / 13,12 ft.
PG	5,0 m / 16,40 ft.
PK	6,0 m / 19,68 ft.
PL	8,0 m / 26,25 ft.
PM	10,0 m / 32,81 ft.
ZZ	Kundenspezifische Kapillarleitungslänge

5.3 Zubehör

5.3.1 Spülring

Die hellgrau hervorgehobenen Zeichen im Bestellschlüssel stellen den Standard dar.

VGKX	4	Prozessanschluss
		A DN50 PN16 bis 400 Form B1
		B DN50 PN16 bis 400 Form B2
		D DN80 PN16 bis 400 Form B1
		E DN80 PN16 bis 400 Form B2
		G DN100 PN16 bis 400 Form B1
		H DN100 PN16 bis 400 Form B2
		M 2" class 150 bis 1500 RF
		N 2" class 150 bis 1500 RFSF
		P 3" class 150 bis 1500 RF
		R 3" class 150 bis 1500 RFSF
		T 4" class 150 bis 1500 RF
		U 4" class 150 bis 1500 RFSF
		Z Kundenspezifischer Prozessanschluss
		Spülbohrung
		1 2x G1/4 Innengewinde
		C 2x G1/4 Innengewinde inkl. Blindstopfen
		3 2x 1/4-18 NPT Innengewinde
		H 2x 1/4-18 NPT Innengewinde inkl. Blindstopfen
		Z Kundenspezifische Spülbohrung
		Material messstoffberührte Teile
		0 316L (1.4404/1.4435)
		Z Kundenspezifisches Material
VGKX	4	



KROHNE – Prozessinstrumentierung und messtechnische Lösungen

- Durchfluss
- Füllstand
- Temperatur
- Druck
- Prozessanalyse
- Services

Hauptsitz KROHNE Messtechnik GmbH
Ludwig-Krohne-Str. 5
47058 Duisburg (Deutschland)
Tel.: +49 203 301 0
Fax: +49 203 301 10389
sales.de@krohne.com

Die aktuelle Liste aller KROHNE Kontakte und Adressen finden Sie unter:
www.krohne.com

KROHNE